

Partner for Performance



# Product Guide



DEJEN 10.2022

[www.ringfeder.com](http://www.ringfeder.com)





**Maschinenbau**  
*Machine Building*



**Luft- und Raumfahrt**  
*Aviation & Aerospace*



**Verfahrenstechnik**  
*Process Technology*

# Willkommen

## Ihr Systempartner für Antriebs- und Dämpfungstechnik

Wir sagen, was wir meinen und wir meinen, was wir sagen.

Wir sehen die Dinge aus der Sicht unserer Kunden.

Wir nehmen Rücksicht auf unsere Mitarbeitenden und deren Familien sowie auf unsere Umwelt und Gesellschaft.

RINGFEDER POWER TRANSMISSION ist internationaler Marktführer in Nischenmärkten der Antriebs- und Dämpfungstechnik. Wir entwickeln, produzieren und vertreiben überlegene Welle-Nabe-Verbindungen, Dämpfungskomponenten, Kupplungen, Bremsensysteme und Lagergehäuse für höchste Funktions- und Beständigkeitsanforderungen in den unterschiedlichsten Technologiebereichen weltweit. Unsere anspruchsvollen Kunden beraten wir nicht nur stets kompetent mit über 100 Jahren Erfahrung und Expertise, sondern realisieren gemeinsam mit ihnen bedarfsgerechte, anwendungsorientierte Lösungen, die einen sicheren, störungsfreien und wirtschaftlichen Maschinen- und Anlagenbetrieb garantieren – mit unserem Selbstverständnis als **Partner for Performance**.

### Unser Kundenversprechen für Ihren spezifischen Einsatzfall:

- Ausgezeichnetes Know-how für maximale Leistung und Zuverlässigkeit
- Bestes Kosten-Nutzen-Verhältnis
- Kurze Reaktionszeiten und hohe Produktverfügbarkeit



Antriebe  
Movement



Energie  
Energy



Rohstoffe  
Extraction

# Welcome

## Your System Partner for Drive and Damping Technology

*We say what we mean and mean what we say.*

*We see things from our customers' perspective.*

*We are considerate of our employees and their families as well as of our environment and society.*

*RINGFEDER POWER TRANSMISSION is the international market leader in niche markets for drive and damping technology. We develop, manufacture and supply superior Shaft-Hub Connections, Damping Components, Couplings, Brake Systems and Bearing Housings for highest functionality and durability requirements in a wide range of technology sectors worldwide. Not only do we always provide our ambitious customers with competent advice based on over 100 years of experience and expertise, but also realize need-based, application-oriented solutions together with them that guarantee safe, failure-free and economic machine and plant operation – with our aspiration to be **Partner for Performance**.*

### Our customer promise for your specific use case:

- Excellent know-how for maximum performance and reliability
- Best cost-benefit ratio
- Short reaction times and high product availability



Qualität & Expertise  
Quality & Expertise

Verlässlichkeit & Vertrauen  
Reliability & Trust

Digital & online

Jederzeit & überall  
Anytime & Anywhere

Customer

Benefit

## Qualität & Expertise

Ein Jahrhundert Kompetenz und Erfahrung

## Quality & Expertise

One century of competence and experience

Als Pionier und Marktführer für hochwertige Systeme und Komponenten der Antriebs- und Dämpfungstechnik stehen wir für herausragende Fachkompetenz, überlegene Produkt- und Servicequalität sowie ausgezeichnete Kundenorientierung. Zu Ihrem Vorteil verbinden wir stets höchste Qualitätsmaßstäbe, kontinuierliche Optimierung und tiefgreifende Beratung – wie, wo und wann immer Kräfte übertragen oder gedämpft werden müssen.

*As pioneer and market leader for premium systems and components of drive and damping technology, we stand for outstanding professional competence, superior product and service quality as well as excellent customer focus. For your advantage, we consistently combine highest quality standards, continuous optimization and profound consulting – no matter how, where and when forces must be transmitted or damped.*

## Verlässlichkeit & Vertrauen

Von der Anforderung bis zum optimalen Ergebnis

## Reliability & Trust

From the requirement to the optimum result

Ob maßgeschneiderte Sonderanfertigung oder bewährte Standardausführung, hochspezifische Einzel- oder ganzheitliche Systemlösung: Als kompetenter, professioneller und serviceorientierter Partner unterstützen und begleiten wir Sie von der anfänglichen Anforderungsklä rung bis zum erfolgreichen Abschluss Ihres Anliegens – selbstverständlich gerne auch darüber hinaus.

*Whether customized special design or proven standard type, highly specific individual or holistic system solution: As a competent, professional and service-oriented partner, we support and accompany you from the initial clarification of your requirements to the successful completion of your purpose – and, of course, also beyond.*



# **Ihre Projekte, unser Antrieb** *Your Projects, Our Drive*

## **Jederzeit & überall**

Weltweit für Sie lokal vor Ort

Dank nationaler und internationaler Entwicklungs-, Produktions- und Vertriebsstandorte sowie einem weltweiten Service- und Partnernetzwerk stehen wir Ihnen rund um den Globus unmittelbar und lokal mit qualifizierter technischer Unterstützung und schneller Produktverfügbarkeit zur Seite – rund um die Uhr, an sieben Tagen pro Woche, natürlich auch und gerade in dringenden Wartungs- und Reparaturfällen.

## **Digital & online**

Immer sofort das Richtige finden

Entdecken Sie aktuelle Unternehmens- und Produktinformationen, laden Sie CAD-Modelle, Broschüren und Datenblätter herunter, nutzen Sie unser Berechnungs- und Auswahlprogramm für Welle-Nabe-Verbindungen, vereinbaren Sie einen Video-Beratungstermin mit einem unserer Spezialisten und vieles mehr – schnell, einfach, unverbindlich und jederzeit. Überzeugen Sie sich selbst auf unserer Webseite unter [www.ringfeder.com](http://www.ringfeder.com).

## ***Anytime & Anywhere***

*Locally on-site for you worldwide*

*Thanks to national and international development, manufacturing and sales locations as well as a worldwide service and partner network, we are at your side around the globe directly and locally with qualified technical support and fast product availability – around the clock, seven days a week, of course also and particularly in urgent maintenance and repair cases.*

## ***Digital & Online***

*Always find the right information instantly*

*Discover the latest company and product information, download CAD models, brochures and data sheets, use our calculation and selection program for shaft-hub connections, arrange a video consultation appointment with one of our specialists and much more – quickly, easily, with no obligation and at any time. Convince yourself on our website at [www.ringfeder.com](http://www.ringfeder.com).*

# Welle-Nabe-Verbindungen

## Shaft-Hub Connections

**RINGFEDER® Welle-Nabe-Verbindungen** eignen sich zur kraftschlüssigen Befestigung von Nabenkörpern aller Art auf Wellen und Achsen. Anwendungsmöglichkeiten bieten sich überall dort, wo bislang konventionelle Schrumpfsitze, Keil-, Passfeder- und Polygonverbindungen, Vielkeilwellen etc. zum Einsatz kommen. Zahn- und Kettenräder, Hebel, Nocken, Kurven-, Riemen- und Bremscheiben, Schwungräder, Kupplungen, Aufsteckgetriebe, Flansche, Seilscheiben und Laufräder werden so präzise und sicher befestigt.

**RINGFEDER® Shaft-Hub Connections** are suitable for friction-locked fastening of all kinds of hubs on shafts and axles. They can be applied wherever conventional shrink fits, wedge, keyed and polygonal connections, splined shafts, etc. have been used so far. Cog wheels and sprockets, levers, lifters, cams, pulleys and brake discs, flywheels, couplings, slip-on gears, flanges, sheaves and impellers are thus fastened precisely and securely.

Welle-Nabe-Verbindungen  
Shaft-Hub Connections

### RINGFEDER® Spansätze · Locking Assemblies



- Innenspannverbindung
  - Sichere Übertragung von Dreh- und Biegemomenten sowie Axial- und Radiallasten
  - Spiel-, verschleiß- und wartungsfrei
  - Umfangreiches Standardprogramm für Wellendurchmesser von 6 bis 1.000 mm
  - Anwendungsspezifische Sonderlösungen
  - Verfügbar auch aus rostfreiem Edelstahl
- Internal clamping connection
  - Secure transmission of torques and bending loads as well as axial and radial loads
  - Backlash-, wear- and maintenance-free
  - Extensive standard program for shaft diameters from 6 to 1,000 mm
  - Application-specific customized solutions
  - Available also in stainless steel

Welle-Nabe-Verbindungen  
Shaft-Hub Connections

### RINGFEDER® Schrumpfscheiben · Shrink Discs



- Außenspannverbindung
  - Sichere Übertragung von Dreh- und Biegemomenten sowie Axial- und Radiallasten
  - Spiel-, verschleiß- und wartungsfrei
  - Umfangreiches Standardprogramm für Wellendurchmesser von 6 bis 800 mm
  - Anwendungsspezifische Sonderlösungen
  - Verfügbar auch aus rostfreiem Edelstahl
- External clamping connection
  - Secure transmission of torques and bending loads as well as axial and radial loads
  - Backlash-, wear- and maintenance-free
  - Extensive standard program for shaft diameters from 6 to 800 mm
  - Application-specific customized solutions
  - Available also in stainless steel

Welle-Nabe-Verbindungen  
Shaft-Hub Connections

### RINGFEDER® Spannelemente · Locking Elements



- Innenspannverbindung
  - Sichere Übertragung von Drehmomenten und Axiallasten
  - Spiel-, verschleiß- und wartungsfrei
  - Umfangreiches Standardprogramm für Wellendurchmesser von 6 bis 1.000 mm
  - Anwendungsspezifische Sonderlösungen
  - Geschlitzt und ungeschlitzt sowie aus rostfreiem Edelstahl verfügbar
- Internal clamping connection
  - Secure transmission of torques and axial loads
  - Backlash-, wear- and maintenance-free
  - Extensive standard program for shaft diameters from 6 to 1,000 mm
  - Application-specific customized solutions
  - Available as slit and solid as well as in stainless steel

# Dämpfungstechnik

## Damping Technology

Bewegte Massen schnell, sicher und präzise abbremsen: **RINGFEDER® Reibungsfedern und Industriepuffer** sind unerlässliche, wartungsfreie Sicherheitskomponenten in allen Technologie- und Industriebereichen, in denen plötzlich auftretende Kräfte aufgenommen und kinetische Energien absorbiert werden müssen, oder Dämpfungssysteme für enorme Kräfte bei relativ geringen Abmessungen benötigt werden – ob als maßgeschneiderte Sonderanfertigung oder bewährte, schnell verfügbare Standardausführung.

*Slowing down moving masses in a quick, safe and precise manner: **RINGFEDER® Friction Springs and Industrial Buffers** are indispensable, maintenance-free safety components in all technology and industry sectors where suddenly occurring forces have to be taken up and kinetic energies must be absorbed, or when damping systems are required for enormous forces at relatively small dimensions – whether as customized special design or proven, readily available standard version.*

Dämpfungstechnik  
Damping Technology

### RINGFEDER® Reibungsfedern · Friction Springs



- Federsäulen bestehend aus Außen- und Innenringen
  - Hohe Federarbeit bei geringem Gewicht und Volumen
  - Hohe Dämpfungswirkung
  - Federarbeit und Dämpfung unabhängig von der Belastungsgeschwindigkeit
  - In Blockstellung überlastsicher
  - Wartungsfrei und temperaturunabhängig
  - Parallel- und Serienanordnung von Federn
  - Individuell für den spezifischen Anwendungsfall auslegbar
- Spring columns consisting of outer and inner rings
  - High spring work at low weight and volume
  - High damping capability
  - Spring work and damping effect independent from load speed
  - Overload-safe in block position
  - Maintenance-free and temperature-independent
  - Parallel and serial arrangement of springs
  - Individual designs for specific use cases

Dämpfungstechnik  
Damping Technology

### RINGFEDER® Industriepuffer · Industrial Buffers



- Reibungsfedern als vollständige, anwendungsspezifische Pufferausführungen, z.B. als Rutschkupplung, Zug-Druck-Einrichtung oder Schwingungstilger
  - Hohe Federarbeit bei geringem Gewicht und Volumen
  - Hohe Dämpfungswirkung
  - Federarbeit und Dämpfung unabhängig von der Belastungsgeschwindigkeit
  - In Blockstellung überlastsicher
  - Wartungsfrei und temperaturunabhängig
  - Parallel- und Serienanordnung von Federn
- Friction Springs as complete, application-specific buffer versions, e.g. as overload clutch, push-pull unit or vibration absorber
  - High spring work at low weight and volume
  - High damping capability
  - Spring work and damping effect independent from load speed
  - Overload-safe in block position
  - Maintenance-free and temperature-independent
  - Parallel and serial arrangement of springs

# Kupplungen · Couplings

**RINGFEDER® Kupplungen** überzeugen in den unterschiedlichsten Präzisions- und Industrieanwendungen als hochverlässliche Wellenverbindungen, von der Medizin-, Roboter- und Automatisierungstechnik, über den Pumpen- und Kompressorenbau, die Zement-, Stahl- und Metallindustrie, bis hin zur Energie- und Rohstoffgewinnung sowie antriebstechnischen Sonderkonstruktionen. Dank unseres umfassenden, ganzheitlichen Kupplungsportfolios steht stets eine optimal geeignete Einzel- oder Systemlösung zur Verfügung.

**RINGFEDER® Couplings** excel in a wide variety of precision and industrial applications as highly reliable shaft connections, from medical, robot and automation technology, via pump and compressor engineering, cement, steel and metal industry, to power generation and raw material extraction as well as special drive designs. Thanks to our extensive, comprehensive coupling portfolio, there is always an optimally suited single or system solution available.

## Elastische Klauenkupplungen · *Elastomer Jaw Couplings*

Elastische Klauenkupplungen  
*Elastomer Jaw Couplings*

**RINGFEDER® GWE**



- Spielfrei, steckbar, durchschlagsicher
- Vibrations- und schwingungsdämpfend
- Ausgleich von Wellenversatz
- Drehmomente von 0,5 bis 2.000 Nm
- Einfach austauschbare Elastomere verschiedener Härtegrade
- Verfügbar auch aus rostfreiem Edelstahl
- Backlash-free, pluggable, fail-safe
- Vibration and oscillation damping
- Compensation of shaft misalignment
- Torques from 0.5 to 2,000 Nm
- Easily exchangeable elastomers of various hardnesses
- Available also in stainless steel

Elastische Klauenkupplungen  
*Elastomer Jaw Couplings*

**RINGFEDER® TNM**



- Drehelastisch, steckbar, durchschlagsicher
- Vibrations- und schwingungsdämpfend
- Ausgleich von Wellenversatz
- Drehmomente von 25 bis 97.500 Nm
- Große Variantenvielfalt dank modularem Aufbau
- Einfach austauschbare elastische Zwischenringe verschiedener Härtegrade
- Torsionally elastic, pluggable, fail-safe
- Vibration and oscillation damping
- Compensation of shaft misalignment
- Torques from 25 to 97,500 Nm
- Wide range of variants due to modular design
- Easily exchangeable elastic intermediate rings of various hardnesses

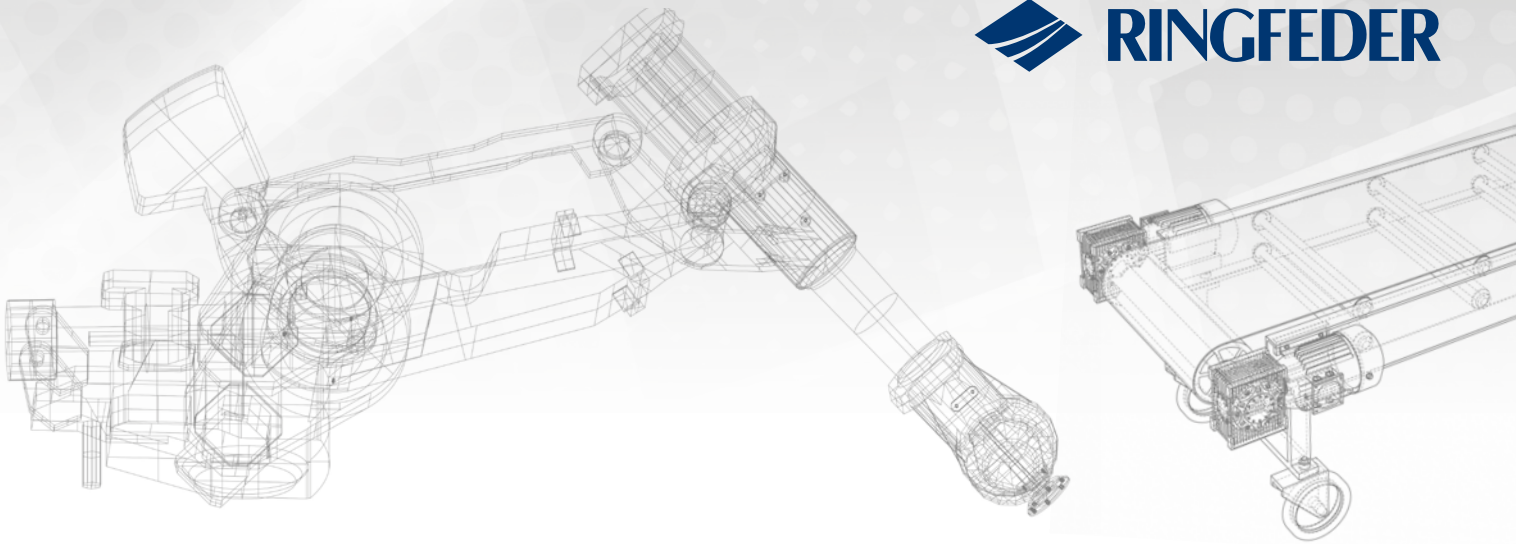
Elastische Klauenkupplungen  
*Elastomer Jaw Couplings*

**RINGFEDER® TNS**



- Drehelastisch, steckbar, durchschlagsicher
- Vibrations- und schwingungsdämpfend
- Ausgleich von Wellenversatz
- Drehmomente von 25 bis 40.000 Nm
- Große Variantenvielfalt dank modularem Aufbau
- Einfach austauschbare elastische Zwischenringe verschiedener Härtegrade
- Torsionally elastic, pluggable, fail-safe
- Vibration and oscillation damping
- Compensation of shaft misalignment
- Torques from 25 to 40,000 Nm
- Wide range of variants due to modular design
- Easily exchangeable elastic intermediate rings of various hardnesses





Elastische Klauenkupplungen  
Elastomer Jaw Couplings

RINGFEDER® TNB



- Drehelastisch, steckbar, durchschlagsicher
- Vibrations- und schwingungsdämpfend
- Ausgleich von Wellenversatz
- Drehmomente von 3.000 bis 780.000 Nm
- Große Variantenvielfalt dank modularem Aufbau
- Einfach austauschbare elastische Puffer verschiedener Härtegrade
- *Torsionally elastic, pluggable, fail-safe*
- *Vibration and oscillation damping*
- *Compensation of shaft misalignment*
- *Torques from 3,000 to 780,000 Nm*
- *Wide range of variants due to modular design*
- *Easily exchangeable elastic buffers of various hardnesses*

## Metallbalgkupplungen · Metal Bellows Couplings

Metallbalgkupplungen  
Metal Bellows Couplings

RINGFEDER® GWB



- Spielfrei, drehstarr, hochkompakt
- Geringes Trägheitsmoment
- Ausgleich von Wellenversatz
- Drehmomente von 0,4 bis 5.000 Nm
- Verschleiß- und wartungsfrei
- Verfügbar auch aus rostfreiem Edelstahl
- *Backlash-free, torsionally rigid, highly compact*
- *Low moment of inertia*
- *Compensation of shaft misalignment*
- *Torques from 0.4 to 5,000 Nm*
- *Wear- and maintenance-free*
- *Available also in stainless steel*

## Stahllamellenkupplungen · Steel Disc Couplings

Stahllamellenkupplungen  
Steel Disc Couplings

RINGFEDER® TND



- Drehstarr mit hoher Torsionssteifigkeit
- Ausgleich von Wellenversatz
- Spiel- und wartungsfrei
- Drehmomente von 170 bis 130.000 Nm
- Große Variantenvielfalt dank intelligentem Baukastensystem
- *Torsionally rigid with high torsional stiffness*
- *Compensation of shaft misalignment*
- *Backlash- and maintenance-free*
- *Torques from 170 bis 130,000 Nm*
- *Wide range of variants due to smart modular system*

# Kupplungen · *Couplings*

## Zahnkupplungen · *Gear Couplings*

Zahnkupplungen  
*Gear Couplings*

RINGFEDER® TNZ

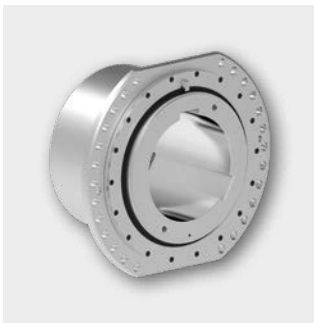


- Spielarm und drehstarr
- Hochwertiger Vergütungsstahl als Standardwerkstoff
- Ausgleich von Wellenversatz
- Hohe Leistungsdichte bei geringem Bauraum
- Drehmomente von 1.750 bis 390.000 Nm
- Große Variantenvielfalt dank modularem Aufbau
- Lange Lebensdauer und minimaler Wartungsbedarf
- *Low backlash and torsionally rigid*
- *High-quality heat-treatable steel as standard material*
- *Compensation of shaft misalignment*
- *High performance density at small dimensions*
- *Torques from 1,750 to 390,000 Nm*
- *Wide range of variants due to modular design*
- *Long service life and minimal maintenance requirements*

## Tonnenkupplungen · *Barrel Couplings*

Tonnenkupplungen  
*Barrel Couplings*

RINGFEDER® TNK



- Drehstarr mit hoher Torsionssteifigkeit
- Hochfestes Material
- Axialer und winkliger Wellenversatzausgleich
- Mit standardisiertem Anschluss für Seiltrommeln in Kran-Hubwerken
- Drehmomente von 6.500 bis 815.000 Nm
- Einfache Zustandsüberwachung durch Verschleißanzeige
- *Torsionally rigid with high torsional stiffness*
- *High-strength material*
- *Compensation of axial and angular shaft misalignment*
- *With standardized connection for rope drums in crane lifting gear*
- *Torques from 6,500 to 815,000 Nm*
- *Easy condition monitoring via wear indicator*

## Flanschkupplungen · *Flange Couplings*

Flanschkupplungen  
*Flange Couplings*

RINGFEDER® TNF



- Spiel-, verschleiß- und wartungsfrei
- Robuste Verbindung mit hohen Festigkeitsreserven
- Direkte Kraftübertragung zwischen Welle und Flansch
- Hohe Rundlaufgenauigkeit
- Drehmomente von 6.900 bis 2.200.000 Nm
- Einfache Montage und Demontage
- *Backlash-, wear- and maintenance-free*
- *Robust connection with high strength reserves*
- *Direct power transmission between shaft and flange*
- *High concentricity*
- *Torques from 6,900 to 2,200,000 Nm*
- *Easy mounting and dismounting*

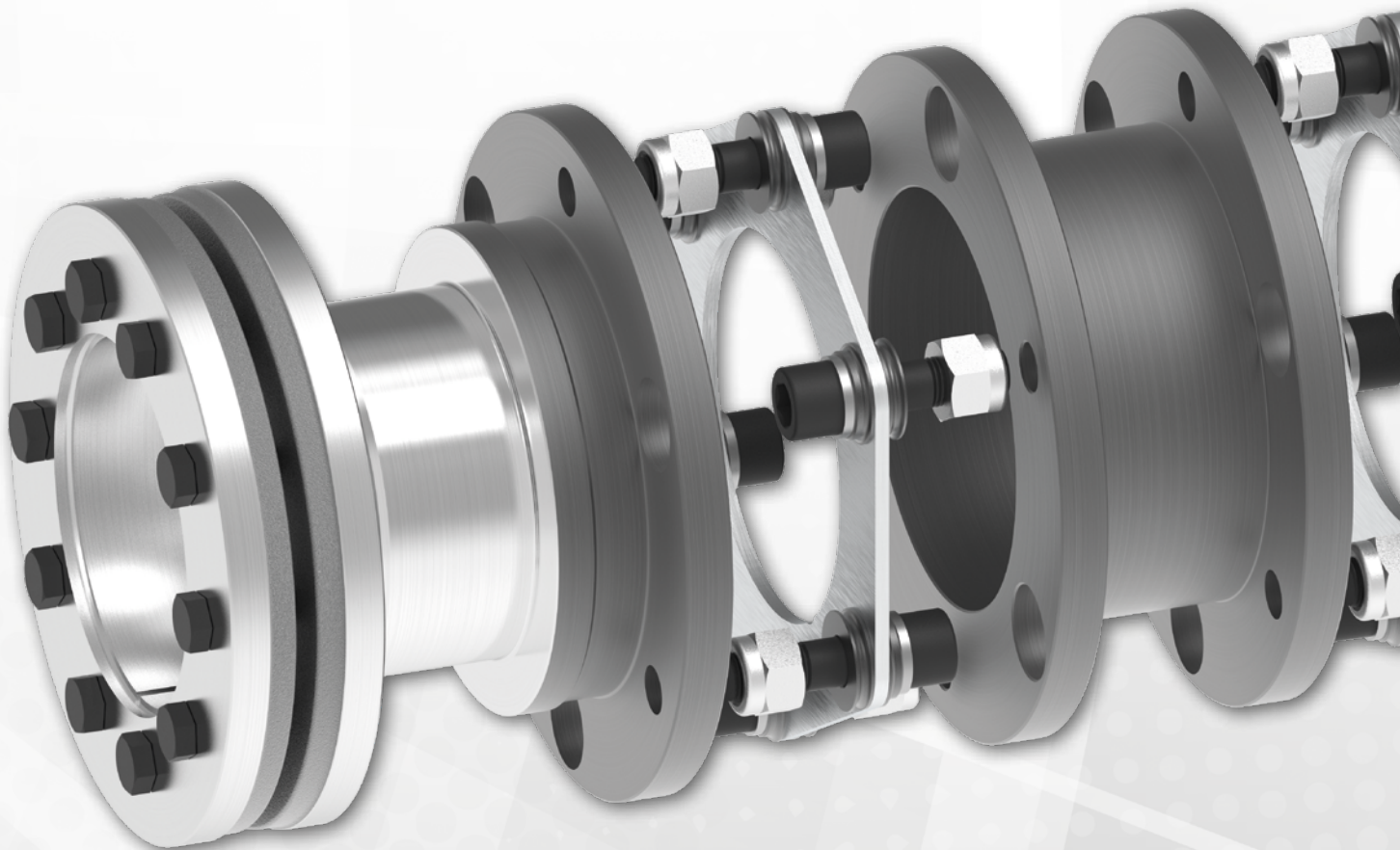
## Hochdrehelastische Kupplungen · *Torsional Highflex Couplings*

Hochdrehelastische Kupplungen  
*Torsional Highflex Couplings*

RINGFEDER® TNR



- Drehelastisch mit flexibler Einstellbarkeit der dynamischen Drehfedersteifigkeit
- Elastisches bis hochelastisches Übertragungsverhalten
- Ausgleich von Wellenversatz
- Drehmomente von 150 bis 68.000 Nm
- Verfügbar in ein- und zweireihiger Ausführung
- Wartungsfreier Betrieb
- *Torsionally elastic with flexible adjustability of dynamic torsional stiffness*
- *Elastic to highly elastic transmission behavior*
- *Compensation of shaft misalignment*
- *Torques from 150 to 68,000 Nm*
- *Available as single- and double-row types*
- *Maintenance-free operation*



## Hochwertige Kupplungs- und Bremssysteme

Unser Tochterunternehmen **CARLYLE JOHNSON MACHINE COMPANY, LLC.**, mit Sitz in Bolton im US-Bundesstaat Connecticut, ist ein führender Hersteller hochwertiger Kupplungs- und Bremssysteme für verschiedenste industrielle Anwendungsbereiche. Das Portfolio von CARLYLE JOHNSON ergänzt und erweitert das bestehende Leistungsangebot von RINGFEDER POWER TRANSMISSION um mechanische, elektrische, pneumatische und hydraulische Kupplungen und Bremsen sowie zugehörige elektronische Steuerungen und kontaktlose, fliehkraftaktivierte Dichtungen.

Sämtliche Produkte von CARLYLE JOHNSON erfüllen höchste Zuverlässigkeits- und Sicherheitsanforderungen, denn sie werden vorzugsweise in kritischen Prozessen und Umgebungen, bspw. in der Luft- und Raumfahrtindustrie, der Energieerzeugung und der Medizintechnik, eingesetzt – ob als bewährte, schnell verfügbare Standardvariante oder individuelle, hochspezifische Sonderanfertigung.

Dank jahrzehntelanger Erfahrung und weitreichender Entwicklungs- und Anwendungskompetenz unterstützt CARLYLE JOHNSON seine Kunden nicht nur mit optimal geeigneten Produktlösungen, sondern darüber hinaus auch mit ergänzenden Dienstleistungen rund um Installation, Wartung, Reparatur sowie Auf- und Nachrüstung.

## High-Quality Clutch and Brake Systems

Our subsidiary **CARLYLE JOHNSON MACHINE COMPANY, LLC.**, located in Bolton, Connecticut, is a leading manufacturer of high-quality clutch and brake systems for a wide range of industrial applications. CARLYLE JOHNSON's portfolio complements and expands RINGFEDER POWER TRANSMISSION's existing product offering by mechanical, electric, pneumatic and hydraulic clutches and brakes, as well as corresponding electronic controls and non-contact, centrifugal seals.

All of CARLYLE JOHNSON's products meet the highest reliability and safety requirements as they are applied preferably in critical processes and environments, such as in the aviation and aerospace industry, in power generation and in medical technologies – whether as proven, readily available standard version or individual, highly-specific custom design.

Thanks to decades of experience and extensive engineering and application expertise, CARLYLE JOHNSON supports its customers not only with optimally suited product solutions, but also with complementary services related to installation, maintenance and repair as well as upgrading and retrofitting.



**1** Elektrische Zahnkupplung/-bremse JEB 0475  
Electric Jaw Clutch/Brake JEB 0475

**2** Elektrische Lamellenkupplung EMA 475 Spezial  
Electric Multiple Disc Clutch EMA 475 Special

**3** Elektrische Federdruck-Haltebremse EFS 0425  
Electric Spring-Set Holding Brake EFS 0425

**4** Elektrische Lamellenkupplung/-bremse EMA 0800  
Electric Multiple Disc Clutch/Brake EMA 0800

**5** Pneumatische Lamellenkupplung/-bremse AHA 025  
Pneumatic Multiple Disc Clutch/Brake AHA 025

**6** Elektrische Lamellenkupplung/-bremse EMA 0475  
Electric Multiple Disc Clutch/Brake EMA 0475

**7** CENTRITEC Kontaktlose Zentrifugaldichtung  
CENTRITEC Non-Contact Centrifugal Seal

**8** Elektronische Steuerung REGENT ClutchBraker 120  
Electronic Control REGENT ClutchBraker 120

## Ideale Lösungen für Schwerlastanwendungen

**HENFEL INDÚSTRIA METALÚRGICA LTDA.**, unsere Tochtergesellschaft mit Sitz im brasilianischen Jaboticabal entwickelt, produziert und vertreibt Kupplungen, Lagergehäuse und Industriebremsen vorwiegend für den südamerikanischen Markt. Ursprünglich im Jahr 1981 als kleine Gießerei für den lokalen Agrarsektor gegründet, ist das Unternehmen heute einer der führenden Hersteller von mechanischen Antriebskomponenten für die Fördertechnik und den Schwermaschinenbau.

Für höchsten Kundennutzen bietet HENFEL hydrodynamische Kupplungen mit konstanter und variabler Drehzahl, elastische Kupplungen, auch in geteilter Ausführung, Bremssysteme und Lagergehäuse in diversen Standardvarianten und -größen sowie als maßgeschneiderte Sonderlösungen für spezielle Anforderungen – leistungsstark, hochverlässlich und schnell verfügbar.

Umfassende Entwicklungsexpertise, hohe Fertigungstiefe, unmittelbare Vertriebs- und Serviceunterstützung direkt vor Ort sowie ein nach ISO 9001:2015 zertifiziertes Qualitätsmanagement machen HENFEL zu einem der bevorzugten Partner der bekanntesten OEMs und Endanwender auf dem südamerikanischen Kontinent, insbesondere in den Industriebereichen Bergbau, Zement, Stahl, Lebensmittel und Chemie.

## Ideal Solutions for Heavy-Duty Applications

**HENFEL INDÚSTRIA METALÚRGICA LTDA.**, our subsidiary based in Jaboticabal, Brazil, develops, produces and supplies couplings, bearing housings and industrial brakes primarily for the South American market. Originally founded in 1981 as a small foundry for the local agricultural sector, the company is now one of the leading manufacturers of mechanical drive components for material handling and heavy machinery.

For maximum customer value, HENFEL offers hydrodynamic couplings with constant and variable rotational speed, elastic couplings, also in split design, brake systems and bearing housings in various standard variants and sizes as well as in customized solutions for special requirements – powerful, highly reliable and promptly available.

Comprehensive engineering expertise, high level of vertical integration, immediate sales and service support directly on-site and an ISO 9001:2015 certified quality management make HENFEL one of the preferred partners of the most renowned OEMs and end users on the South American continent, especially in the mining, cement, steel, food and chemical industry.

## Elastische Kupplungen · Elastic Couplings

### Elastische Kupplungen Elastic Couplings

#### HENFEL® Henflex HXP



- Drehelastisch
- Vibrations- und schwingungsdämpfend
- Ausgleich von Wellenversatz
- Drehmomente von 200 bis 1.300.000 Nm
- Ideal für Anwendungen mit niedrigen und hohen Drehzahlen
- Wartungsarm
- Torsionally elastic
- Vibration and oscillation damping
- Compensation of shaft misalignment
- Torques from 200 to 1,300,000 Nm
- Ideal for both low and high rotational speed applications
- Low-maintenance

### Elastische Kupplungen Elastic Couplings

#### HENFEL® HDFB



- Geteilte Ausführung für einfachere, schnellere Installation, Wartung und Demontage
- Drehelastisch
- Vibrations- und schwingungsdämpfend
- Ausgleich von Wellenversatz
- Drehmomente von 95.000 bis 1.150.000 Nm
- Ideal für Anwendungen mit hohen Drehmomenten und geringen Drehzahlen
- Split design for easier, faster installation, maintenance and disassembly
- Torsionally elastic
- Vibration and oscillation damping
- Compensation of shaft misalignment
- Torques from 95,000 to 1,150,000 Nm
- Ideal for applications with high torques and low rotational speeds

## Hydrodynamische Kupplungen mit konstanter Drehzahl *Hydrodynamic Couplings with Constant Rotational Speed*

Hydrodynamische Kupplungen  
*Hydrodynamic Couplings*

HENFEL® **Henfluid**



- Exzellente Leistungseigenschaften
- Sicherer Schutz aller elektrischen und mechanischen Komponenten des Antriebs
- Sanfte Beschleunigung schwerer Massen
- Integrierte Drehmomentbegrenzung
- Verschleißfreie Kraftübertragung
- Große Variantenvielfalt dank modularem Aufbau
- *Excellent performance characteristics*
- *Secure protection of all electrical and mechanical components of the drive train*
- *Smooth acceleration of heavy loads*
- *Integrated torque limitation*
- *Wear-free power transmission*
- *Wide range of variants due to modular design*

## Hydrodynamische Kupplungen mit variabler Drehzahl *Hydrodynamic Couplings with Variable Rotational Speed*

Hydrodynamische Kupplungen  
*Hydrodynamic Couplings*

HENFEL® **HFPM**



- Schnelle, einfache Drehzahlregelung der angetriebenen Maschine während des Betriebs
- Leichte Bedienung und minimaler Wartungsbedarf
- Sicherer Schutz aller elektrischen und mechanischen Komponenten des Antriebs
- Sanfte Beschleunigung schwerer Massen
- Verschleißfreie Kraftübertragung
- Energiesparend
- *Fast, easy rotational speed adjustment of the driven machine during operation*
- *Simple operation and minimal maintenance requirements*
- *Secure protection of all electrical and mechanical components of the drive train*
- *Smooth acceleration of heavy masses*
- *Wear-free power transmission*
- *Energy-saving*

## Lagergehäuse Bearing Housings

Lagergehäuse  
Bearing Housings

### HENFEL® Lagergehäuse · Bearing Housings



- Umfangreiche Ausführungs-, Varianten- und Größenvielfalt
- Verfügbar aus Grauguss, duktilem Gusseisen (Sphäroguss) oder Kohlenstoffstahl in diversen Normen und Güteklassen
- Anwendungsspezifische Sonderlösungen, auch für geteilte Lagerausführungen
- Dichtungen mit und ohne Kontakt, auch kombiniert
- Extensive range of types, variants and sizes
- Available in gray cast iron, ductile cast iron or carbon steel of various standards and quality grades
- Application-specific customized solutions, also for split bearing designs
- Seals with and without contact, also combined

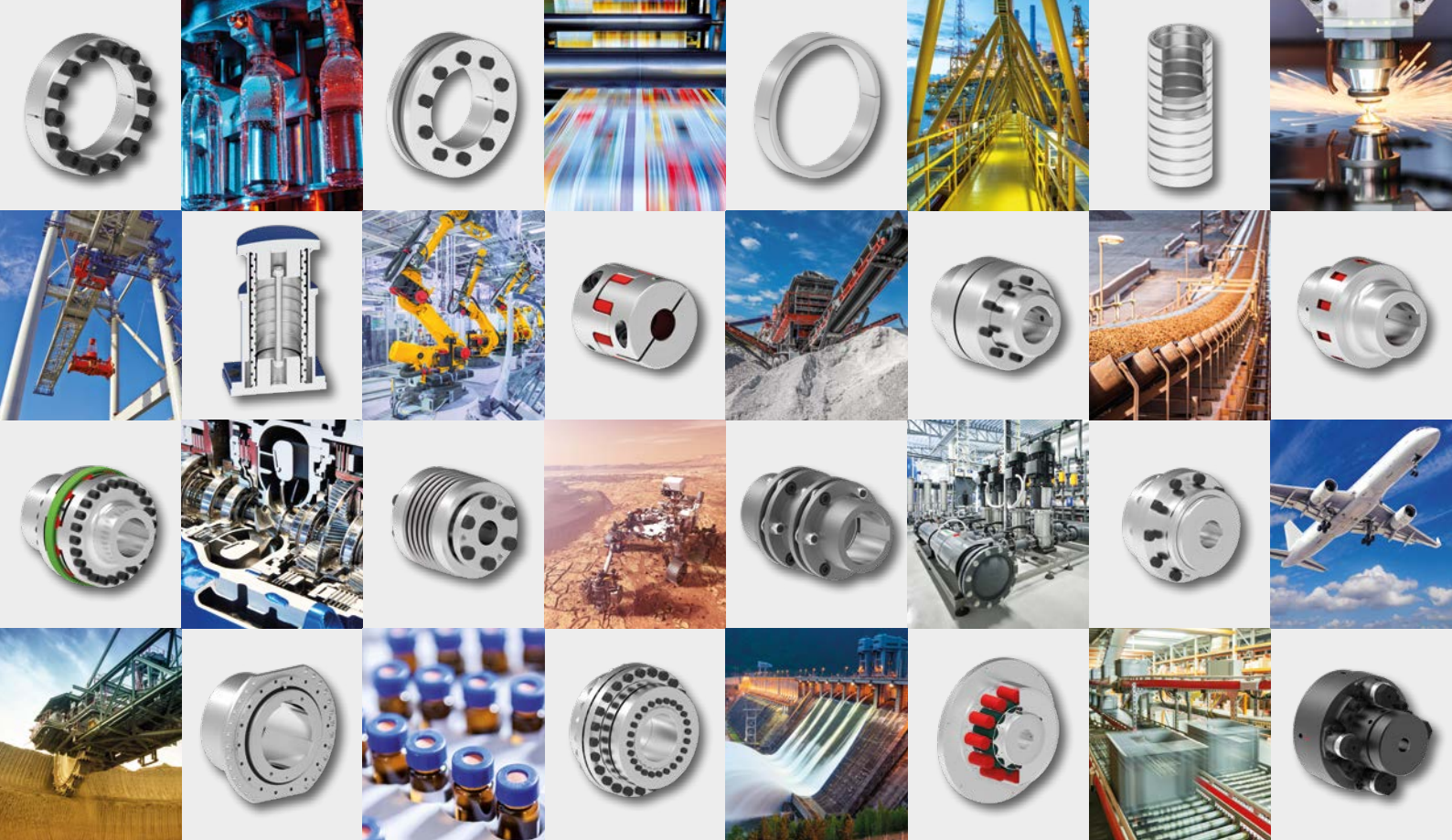
## Industriebremsen Industrial Brakes

Industriebremsen  
Industrial Brakes

### HENFEL® Industriebremsen · Industrial Brakes



- Hydraulische, elektrohydraulische und elektromagnetische Modelle mit Brems Scheibe oder -trommel
- Schneller Betrieb mit kurzen Bremszyklen für gesteigerte Produktivität
- Hochkompakt mit idealem Drehmoment-Gewichts-Verhältnis
- Ausfallsicher, schmierungsfrei, automatische Selbstnachstellung der Bremsbeläge in Abhängigkeit vom Verschleißgrad
- Qualifizierter Überholungs- und Wartungs-service
- Hydraulic, electrohydraulic and electromagnetic models with brake disc or drum
- Fast operation with short braking cycle times for increased productivity
- Highly compact with ideal torque-to-weight ratio
- Fail-safe, lubrication-free, automatic self-adjustment of brake pads depending on degree of wear
- Qualified reconditioning and maintenance service



**RINGFEDER POWER TRANSMISSION GMBH**

Werner-Heisenberg-Straße 18, 64823 Groß-Umstadt, Germany · Phone: +49 (0) 6078 9385-0 · Fax: +49 (0) 6078 9385-100  
 E-Mail: [sales.international@ringfeder.com](mailto:sales.international@ringfeder.com)

**RINGFEDER POWER TRANSMISSION USA CORP.**

165 Carver Avenue, Westwood, NJ 07675, USA · Toll Free: +1 888 746-4333 · Phone: +1 201 666-3320 · Fax: +1 201 664-6053  
 E-Mail: [sales.usa@ringfeder.com](mailto:sales.usa@ringfeder.com)

**CARLYLE JOHNSON MACHINE COMPANY, LLC.**

291 Boston Turnpike, Bolton, CT 06043, USA · Phone: +1 860 643-1531 · Fax: +1 860 646-2645  
 E-Mail: [info@cjmco.com](mailto:info@cjmco.com)

**HENFEL INDÚSTRIA METALÚRGICA LTDA.**

Av. Maj. Hilário Tavares Pinheiro 3447, Pq. Ind. Carlos Tonanni, CEP 14871-300, Jaboticabal, SP, Brazil · Phone: +55 (16) 3209-3422  
 E-Mail: [vendas@henfel.com.br](mailto:vendas@henfel.com.br)

**RINGFEDER POWER TRANSMISSION INDIA PVT. LTD.**

Plot No. B-26/2, SIPCOT Growth Centre, Vandalur Oragadam Road, Panapakkam Modu, Sriperumbudur Thaluk, Kancheepuram District, 602105, India · E-Mail: [sales.india@ringfeder.com](mailto:sales.india@ringfeder.com)

**KUNSHAN RINGFEDER POWER TRANSMISSION CO. LTD.**

No. 406 Jiande Road, Zhangpu 215321, Kunshan, Jiangsu Province, China · Phone: +86 (0) 512 5745-3960  
 Fax: +86 (0) 512 5745-3961 · E-Mail: [sales.china@ringfeder.com](mailto:sales.china@ringfeder.com)

Partner for Performance  
[www.ringfeder.com](http://www.ringfeder.com)

