



02 Maschinensicherheit Machine safety Sécurité machine	
	Auswerteeinheiten Control units Unités de contrôle 25...37
	Schnittstellen zur Eingangserweiterung Interface to extend the number of inputs Interface pour extension de détecteurs 38...44
	Ausgangserweiterungen Output expansion unit Unité d'agrandissement de la sortie 45...46
	Sensoren Machine safety sensors Détecteurs de sécurité 48...97

03 Niveaumessung Level indication Détecteurs de niveau	
	Miniaturschwimmerschalter Miniatures Miniatures 102...106
	Klappschwimmerschalter Broken finger switches Détecteurs horizontaux 107...111
	Standardschwimmerschalter Standard float switches Détecteurs de niveau à flotteurs standards 112...117
	Niveaugeber-Baukastensystem Float-switch-assembly-system Grille de sélection 119...123
	Kapazitive Füllstandsgeber Capacitive level sensors Détecteurs de niveau capacitifs 125...126
	Tankgeber Float switches for fuel or hydraulic oil Sonde de niveau à flotteur 127...130
	Sauglanzen Suction pipes Tubes d'aspiration 131...132
	Schüttgutschalter Bulk material switches Détecteurs pour produits en vrac 133...134
	Niveauanzeigen Level indicators Affichages de niveau 135...139

04 Näherungsschalter Magnetic switches Interrupteurs magnétiques à contact Reed	
	Flachscharter Sur face mount switches Interrupteurs plats 143...147
	Eisennäherungsschalter Steel sensing proximity switches Interrupteurs actionnés par métaux magn. 148
	Rohrschalter Cylindrical proximity switches Interrupteurs cylindriques 149...153
	Schlitzschalter Vane switches Interrupteurs à fente 158...159
	Ex-geschützte Schalter Explosion proof switches Interrupteurs antidéflagrants 160...169

05 Elektronische Sensoren Electronic sensors Détecteurs de proximité magnétiques	
	Magnetoresistive Sensoren Magnetoresistive sensors Détecteurs magnéto-resistifs 173...180
	Hallsensoren Hall-sensors Détecteurs à effet Hall 181...185

06 Magnete Magnets Aimants	
	Plastikmagnete Plastic magnets Aimants en matière plastique 192...193
	Oxid-Magnete Oxid magnets Aimants oxid 194...195
	SEKO-Magnete SEKO magnets Aimants SEKO 196
	AlNiCo-Magnete AlNiCo magnets Aimants AlNiCo 197


07 Pneumatikzylinderschalter Pneumatic cylinder switches Interrupteurs pour vérins pneumatiques	
	Pneumatikzylinderschalter für Zuganker-, Rund- und Profilylinder Pneumatic cylinder switches for tie rod- round- and profile mounted cylinders Détecteurs pour vérins pneumatiques à tirants, à forme arrondie et à profil 201...206
	Pneumatikzylinderschalter für Profilylinder Pneumatic cylinder switches for profiled cylinders Détecteurs pour vérins pneumatiques à vérins à profil 216...221
	Pneumatikzylinderschalter für T-Profilylinder Pneumatic cylinder switches for T-profiled cylinders Détecteurs pour vérins pneumatiques pour vérins à profil T 222
	Pneumatikzylinderschalter für Kurzhubzylinder Pneumatic cylinder switches for short stroke cylinders Détecteurs pour vérins pneumatiques pour vérins à faible course 223


10 Winkelsensoren Angle sensors Détecteurs angulaires	
	Winkelsensor 120° Angle sensor 120° Détecteur angulaire 120° 267...270
	Winkelsensor 360° Angle sensor 360° Détecteur angulaire 360° 271...272
	Winkelsensoren redundant Angle sensors with redundancy Détecteurs angulaires redondants 273...275

11 Neigungssensoren Tilt switches Capteurs de dévers	
	Neigungssensor einachsig Tilt switch single axis Capteur de dévers un axe 279...284
	Neigungssensor zweiachsig Tilt switch two axis Capteur de dévers deux axes 285...290
	Winkelanzeige Angle instrument Affichage angulaire 291

08 Joysticks und Standardknaufe Joysticks and standard knobs Joysticks et pommeaux standards	
	Kleine Bauform Small version Version compacte 227...232
	Einachsiger Joystick Single axis joystick Joystick un axe 233...235
	Kompakte Bauform Compact design Version compacte 236...238
	Robustjoystick Heavy duty joystick Joystick robuste 239...241
	Multifunktionsgriffe Multi function levers Pommeaux multifonctions 242...245








09 Taster Push button switches Boutons poussoirs	
	M30 Taster M30 Push button switches Boutons poussoirs M30 249...254
	PTO-Taster PTO Bouton PTO 255...256
	Doppeltaste Double push button Bouton poussoir double 257
	Microtaster Micro push button switches Micro boutons poussoirs 258...261
	Minitaster Mini push button switches Mini boutons poussoirs 262
	Nanotaster Nano push button switches Nano boutons poussoirs 263

12 Stößelschalter Plunger operated switches Interrupteurs poussoirs	
	Stößelschalter Plunger operated switches Interrupteurs poussoirs 295...297

13 Kabel Cable Câble	
	Kabelsätze Cable sets Câbles 301...313

03

Niveaumessung Level indication DéTECTEURS de niveau

	Miniaturschwimmerschalter Miniatures Miniatures	102...106
	Klappschwimmerschalter Broken finger switches DéTECTEURS horizontaux	107...111
	Standardschwimmerschalter Standard float switches DéTECTEURS de niveau à flotteurs standards	112...117
	Niveaugeber-Baukastensystem* Float-switch-assembly-system* Grille de sélection*	119...123
	Kapazitive Füllstandsgeber Capacitive level sensors DéTECTEURS de niveau capacitifs	125...126
	Tankgeber Float switches for fuel or hydraulic oil Sonde de niveau à flotteur	127...128
	Tankgeber mit Entnahme- und Rückführrohr Float switches with fuel feed & return Sonde de niveau avec tube d'aspiration	129...130
	Sauglanzen Suction pipes Tubes d'aspiration	131...132
	Schüttgutschalter Bulk material switches DéTECTEURS pour produits en vrac	133...134
	Niveauanzeigen Level indicators Affichages de niveau	135...139

*Onlinekonfigurator auf:
*Online configurator at:
*Configurateur en ligne sur le site internet:

www.elobau.com



Schließer + Öffner (A+B) monostabil N/O+N/C (A+B) monostable contacteur+rupteur (A+B) monostables	max. Schaltspannung max. switching voltage tension de commutation maxi	max. Schaltstrom max. switching current courant de commutation maxi	max. Schaltleistung max. switching power pouvoir de coupure maxi
	48 V	0,5 A	10/10 W/VA
	250 V	1,0 A	20/30 W/VA
	250 V ¹⁾	3,0 A	100 W/VA

Schließer + Öffner (A/B-bi) bistabil N/O+N/C (A+B-bi) bistable contacteur+rupteur (A/B-bi) bistables	max. Schaltspannung max. switching voltage tension de commutation maxi	max. Schaltstrom max. switching current courant de commutation maxi	max. Schaltleistung max. switching power pouvoir de coupure maxi
	48 V	0,5 A	10 W/VA
	250 V ¹⁾	0,5 A	20/30 W/VA
	250 V ¹⁾	1,3 A	60/80 W/VA

Wechsler (C/C-bi) mono- und bistabil C/O (C/C-bi) monostable and bistable inverseurs (C/C-bi) monostable et bistables	max. Schaltspannung max. switching voltage tension de commutation maxi	max. Schaltstrom max. switching current courant de commutation maxi	max. Schaltleistung max. switching power pouvoir de coupure maxi
	48 V	0,3 A	3/3 W/VA ²⁾
	48 V	0,5 A	10/10 W/VA ²⁾
	230 V ¹⁾	0,8 A	40/60 W/VA

1) Achtung: erst ab 12 mm Steigrohr Durchmesser
 Note: only possible with a stem min Ø 12 mm
 Attention: seulement à partir d'un diamètre de tube de glissement de 12 mm.

2) nur monostabil
 only monostable
 seulement monostabile

Maximale Schaltspannung bei Metallgehäusen **ohne Schutzleiter** nach VDE 0100 Teil 410 Abschnitt 4: 50 V AC/120 V DC Funktionskleinspannung mit sicherer Trennung (Trenntrafo).

Kontaktsschutz bei induktiver und kapazitiver Last beachten.

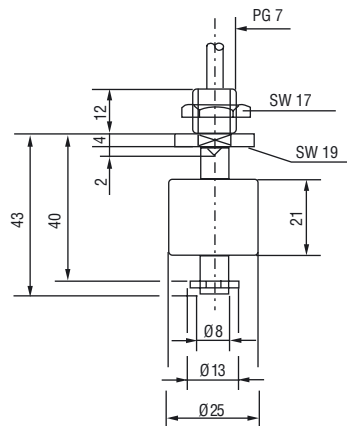
Max. switching voltage with switches in a metal housing **without earth** according to VDE 0100 part 410-4: 50 V AC/120 V DC Low function voltage with safe isolation (isolating transformer).

Please use contact protection with inductive and capacitive loads.

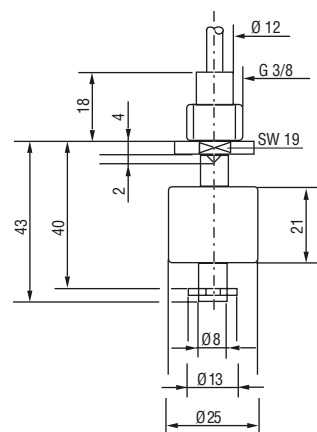
Tension de commutation maximale dans le cas des boîtiers métalliques **sans terre** selon VDE 0100 section 410, paragraphe 4: 50 V AC/120 V DC Basse tension de fonctionnement avec coupure fiable (transformateur d'isolement).

Faire attention à la protection du contact avec charge inductive et capacitive.

200 0.0



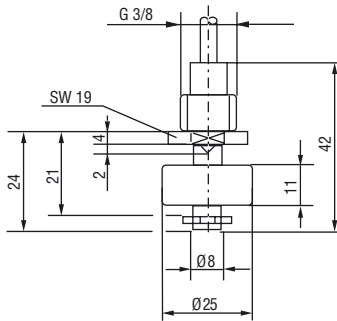
201 0.0



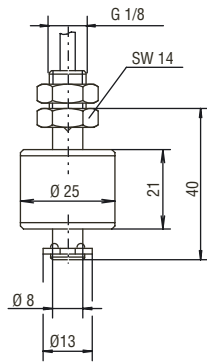
Typen Nr. type no. référence	Schaltspannung switching voltage tension de commutation	Schaltstrom switching current courant de commutation	Schaltleistung switching power pouvoir de coupure	Schutzart protection class protection	Kontermutter log nut contre-écrou	Kabel cable câbles
200 010	max. 48 V	max. 0,5 A	max. 10/10 W/VA	IP 67		
200 020	max. 48 V	max. 0,5 A	max. 10/10 W/VA	IP 67		
200 030	max. 48 V	max. 0,3 A	max. 3/3 W/VA	IP 67	optional	PVC, 1 m ± 30 mm, 0,25 mm ²
201 010	max. 48 V	max. 0,5 A	max. 10/10 W/VA	IP 67	optional	
201 020	max. 48 V	max. 0,5 A	max. 10/10 W/VA	IP 67	optionnel	
201 030	max. 48 V	max. 0,3 A	max. 3/3 W/VA	IP 67		

Typen Nr. type no. référence	Einbaulage vertikal mounting form vertical position de montage verticale	Kontaktform contact form type de contact	mögliche Materialien/ available materials matériau disponibles	Temperaturbereich temperature range plage de température
200 010	± 30°	Schließer / N/O / NO	PVC, PP, PVDF, PA	-25...+100°C (PVC -10...+65°C)
200 020	± 30°	Öffner / N/C / NF	PVC, PP, PVDF, PA	-25...+100°C (PVC -10...+65°C)
200 030	± 30°	Wechsler / C/O / inverseur	PVC, PP, PVDF, PA	-25...+100°C (PVC -10...+65°C)
201 010	± 30°	Schließer / N/O / NO	PVC, PP, PVDF, PA	-25...+100°C (PVC -10...+65°C)
201 020	± 30°	Öffner / N/C / NF	PVC, PP, PVDF, PA	-25...+100°C (PVC -10...+65°C)
201 030	± 30°	Wechsler / C/O / inverseur	PVC, PP, PVDF, PA	-25...+100°C (PVC -10...+65°C)

201 1.0



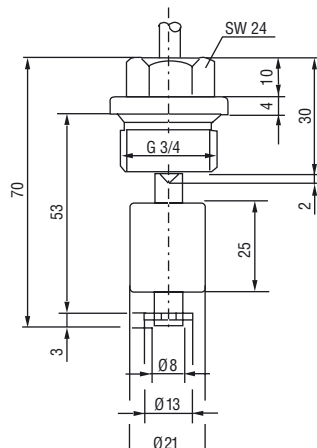
203 0.0



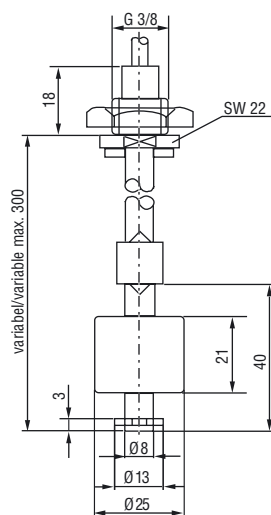
Typen Nr. type no. référence	Schaltspannung switching voltage tension de commutation	Schaltstrom switching current courant de commutation	Schaltleistung switching power pouvoir de coupure	Schutzart protection class protection	Kontermutter log nut contre-écrou	Kabel cable câbles
201 110	max. 48 V	max. 0,5 A	max. 10/10 W/VA	IP 67		
201 120	max. 48 V	max. 0,5 A	max. 10/10 W/VA	IP 67		
201 130	max. 48 V	max. 0,3 A	max. 3/3 W/VA	IP 67	optional optionnel	PVC, 1 m ± 30 mm, 0,25 mm ²
203 010	max. 48 V	max. 0,5 A	max. 10/10 W/VA	IP 67		
203 020	max. 48 V	max. 0,5 A	max. 10/10 W/VA	IP 67		
203 030	max. 48 V	max. 0,3 A	max. 3/3 W/VA	IP 67		

Typen Nr. type no. référence	Einbaulage vertikal mounting form vertical position de montage verticale	Kontaktform contact form type de contact	mögliche Materialien available materials matériau disponibles	Temperaturbereich temperature range plage de température
201 110	± 30°	Schließer / N/O / NO	PVC, PP, PA	-25...+100°C (PVC -10...+65°C)
201 120	± 30°	Öffner / N/C / NF	PVC, PP, PA	-25...+100°C (PVC -10...+65°C)
201 130	± 30°	Wechsler / C/O / inverseur	PVC, PP, PA	-25...+100°C (PVC -10...+65°C)
203 010	± 30°	Schließer / N/O / NO	PVC, PP, PVDF, PA	-25...+100°C (PVC -10...+65°C)
203 020	± 30°	Öffner / N/C / NF	PVC, PP, PVDF, PA	-25...+100°C (PVC -10...+65°C)
203 030	± 30°	Wechsler / C/O / inverseur	PVC, PP, PVDF, PA	-25...+100°C (PVC -10...+65°C)

207 0..



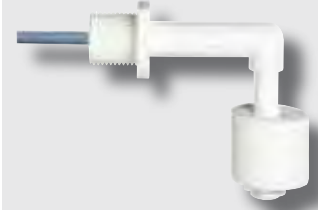
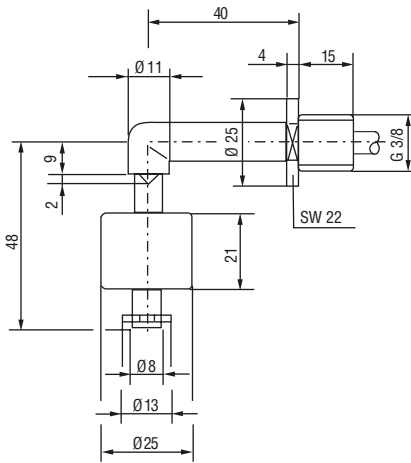
221 0..



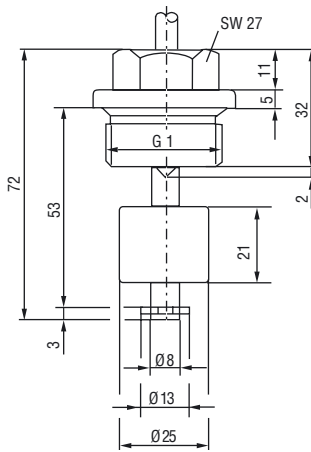
Typen Nr. type no. référence	Schaltspannung switching voltage tension de commutation	Schaltstrom switching current courant de commutation	Schaltleistung switching power pouvoir de coupure	Schutzart protection class protection	Kontermutter log nut contre-écrou	Kabel cable câbles
207 010	max. 48 V	max. 0,5 A	max. 10/10 W/VA	IP 67		
207 020	max. 48 V	max. 0,5 A	max. 10/10 W/VA	IP 67		
207 030	max. 48 V	max. 0,3 A	max. 3/3 W/VA	IP 67	optional	PVC, 1 m ± 30 mm, 0,25 mm ²
221 010	max. 48 V	max. 0,5 A	max. 10/10 W/VA	IP 67	optional	
221 020	max. 48 V	max. 0,5 A	max. 10/10 W/VA	IP 67	optionnel	
221 030	max. 48 V	max. 0,3 A	max. 3/3 W/VA	IP 67		

Typen Nr. type no. référence	Einbaulage vertikal mounting form vertical position de montage verticale	Kontaktform contact form type de contact	mögliche Materialien available materials matériau disponibles	Temperaturbereich temperature range plage de température
207 010	± 30°	Schließer / N/O / NO	PVC, PA, PVDF, PP	-25...+100°C (PVC -10...+65°C)
207 020	± 30°	Öffner / N/C / NF	PVC, PA, PVDF, PP	-25...+100°C (PVC -10...+65°C)
207 030	± 30°	Wechsler / C/O / inverseur	PVC, PA, PVDF, PP	-25...+100°C (PVC -10...+65°C)
221 010	± 30°	Schließer / N/O / NO	PVC, PA, PVDF, PP	-25...+100°C (PVC -10...+65°C)
221 020	± 30°	Öffner / N/C / NF	PVC, PA, PVDF, PP	-25...+100°C (PVC -10...+65°C)
221 030	± 30°	Wechsler / C/O / inverseur	PVC, PA, PVDF, PP	-25...+100°C (PVC -10...+65°C)

201 8.0



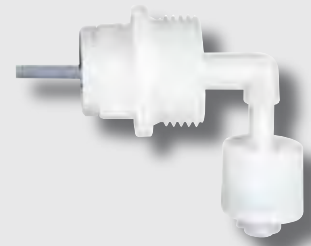
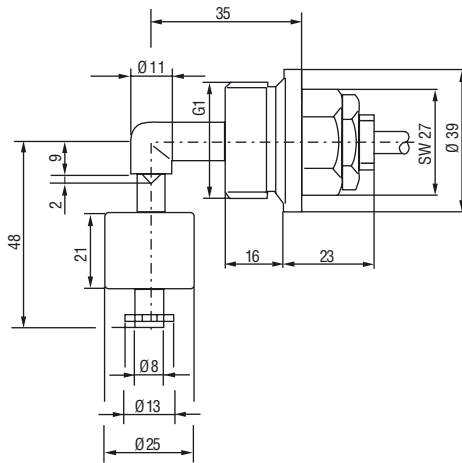
204 0.0



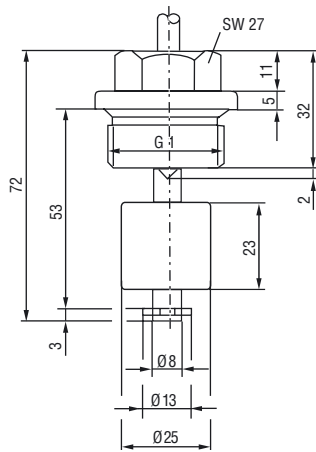
Typen Nr. type no. référence	Schaltspannung switching voltage tension de commutation	Schaltstrom switching current courant de commutation	Schaltleistung switching power pouvoir de coupure	Schutzart protection class protection	Kontermutter log nut contre-écrou	Kabel cable câbles
201 810	max. 48 V	max. 0,5 A	max. 10/10 W/VA	IP 67		
201 820	max. 48 V	max. 0,5 A	max. 10/10 W/VA	IP 67		
201 830	max. 48 V	max. 0,3 A	max. 3/3 W/VA	IP 67	optional optionnel	PVC, 1 m ± 30 mm, 0,25 mm ²
204 010	max. 48 V	max. 0,5 A	max. 10/10 W/VA	IP 67		
204 020	max. 48 V	max. 0,5 A	max. 10/10 W/VA	IP 67		
204 030	max. 48 V	max. 0,3 A	max. 3/3 W/VA	IP 67		

Typen Nr. type no. référence	Einbaulage vertikal mounting form vertical position de montage verticale	Kontaktform contact form type de contact	mögliche Materialien available materials matériau disponibles	Temperaturbereich temperature range plage de température
201 810	± 30°	Schließer / N/O / NO	PVC, PP, PVDF, PA	-25...+100°C (PVC -10...+65°C)
201 820	± 30°	Öffner / N/C / NF	PVC, PP, PVDF, PA	-25...+100°C (PVC -10...+65°C)
201 830	± 30°	Wechsler / C/O / inverseur	PVC, PP, PVDF, PA	-25...+100°C (PVC -10...+65°C)
204 010	± 30°	Schließer / N/O / NO	PVC, PP, PVDF, PA	-25...+100°C (PVC -10...+65°C)
204 020	± 30°	Öffner / N/C / NF	PVC, PP, PVDF, PA	-25...+100°C (PVC -10...+65°C)
204 030	± 30°	Wechsler / C/O / inverseur	PVC, PP, PVDF, PA	-25...+100°C (PVC -10...+65°C)

204 8.0



204 B.7



Typen Nr. type no. référence	Schaltspannung switching voltage tension de commutation	Schaltstrom switching current courant de commutation	Schaltleistung switching power pouvoir de coupure	Schutzart protection class protection	Kontermutter log nut contre-écrou	Kabel cable câbles
204 810	max. 48 V	max. 0,5 A	max. 10/10 W/VA	IP 67		
204 820	max. 48 V	max. 0,5 A	max. 10/10 W/VA	IP 67		
204 830	max. 48 V	max. 0,3 A	max. 3/3 W/VA	IP 67	optional	PVC, 1 m ± 30 mm, 0,25 mm ²
204 B17	max. 48 V	max. 0,5 A	max. 10/10 W/VA	IP 67	optional	
204 B27	max. 48 V	max. 0,5 A	max. 10/10 W/VA	IP 67	optionnel	
204 B37	max. 48 V	max. 0,5 A	max. 10/10 W/VA	IP 67		

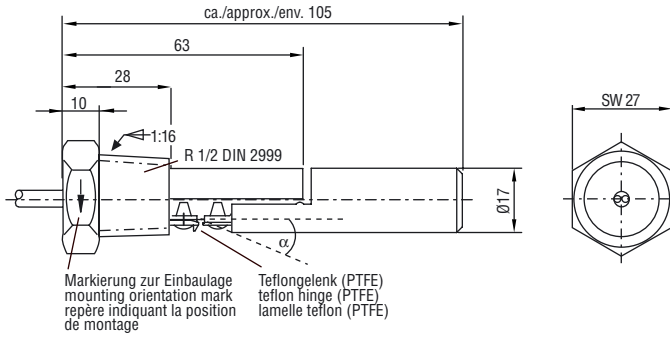
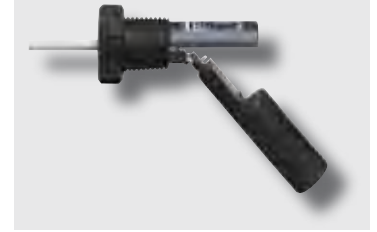
Typen Nr. type no. référence	Einbaulage vertikal mounting form vertical position de montage verticale	Kontaktform contact form type de contact	mögliche Materialien available materials matériau disponibles	Temperaturbereich temperature range plage de température
204 810	± 30°	Schließer / N/O / NO	PVC, PA, PVDF, PP	-25...+100°C (PVC -10...+65°C)
204 820	± 30°	Öffner / N/C / NF	PVC, PA, PVDF, PP	-25...+100°C (PVC -10...+65°C)
204 830	± 30°	Wechsler / C/O / inverseur	PVC, PA, PVDF, PP	-25...+100°C (PVC -10...+65°C)
204 B17	± 30°	Schließer / N/O / NO	NBR, MS	-25...+100°C
204 B27	± 30°	Öffner / N/C / NF	MS + NBR	-25...+100°C
204 B37	± 30°	Wechsler / C/O / inverseur	MS + NBR	-25...+100°C

Klappschwimmerschalter Broken finger switches DéTECTEURS horizontaux



205 KS .20

Klappschwimmerschalter Broken finger switches DéTECTEURS horizontaux



Schaltzeitpunkt bei einer Neigung von $\alpha = 12^\circ \pm 3^\circ$ am Drehpunkt vom Schwimmer, gemessen ohne Medium – Bitte beachten Sie, dass die Behälterwandstärke min. 3 mm betragen muss.
Switching point with an inclination of $\alpha = 12^\circ \pm 3^\circ$ at the top of the switch, measured in the air – Note that the container walls must be at least 3 mm thick.
Déclenchement du contact à partir de $\alpha = 12^\circ \pm 3^\circ$ (mesuré sans fluide) – Veuillez noter que l'épaisseur de la paroi du récipient doit être de 3 mm minimum.

Typen Nr. type no. référence	Schaltspannung switching voltage tension de commutation	Schaltstrom switching current courant de commutation	Schaltleistung switching power pouvoir de coupure	Schutzart protection class protection	Kabel cable câbles
205 KS 120	max. 250 V	max. 1,0 A	max. 50/50 W/VA	IP 67	PVC, 1 m ± 30 mm, 0,25 mm ²
205 KS 220	max. 48 V	max. 0,25 A	max. 3/3 W/VA	IP 67	PVC, 1 m ± 30 mm, 0,25 mm ²

Typen Nr. type no. référence	Kontaktform contact form type de contact	Material material matériau	Temperaturbereich temperature range plage de température
205 KS 120	Schließer / N/O / NO od./or/ou Öffner / N/C / NF	PP/PTFE	-25...+105°C
205 KS 220	Wechsler / C/O / inverseur	PP/PTFE	-25...+105°C

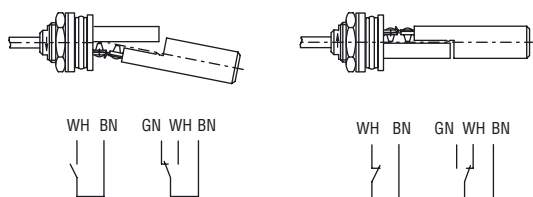
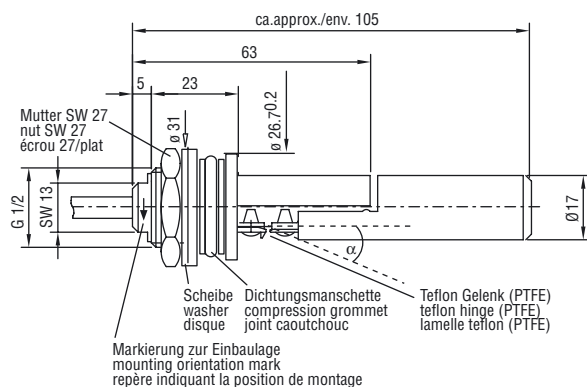
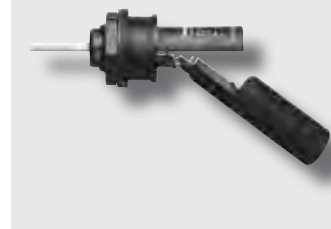
Klappschwimmerschalter Broken finger switches DéTECTEURS horizontaux

250 V
— / —

www.elobau.com

205 KS .2D

Klappschwimmerschalter Broken finger switches DéTECTEURS horizontaux



Schaltzeitpunkt bei einer Neigung von $\alpha = 12^\circ \pm 3^\circ$ am Drehpunkt vom Schwimmer, gemessen ohne Medium.
Einbauöffnung: $\varnothing 27,5$ mm – max. 3 mm Wandstärke.
Switching point with an inclination of $\alpha = 12^\circ \pm 3^\circ$ at the top of the switch, measured in the air.
mounting hole: $\varnothing 27,5$ mm – wall thickness max. 3 mm.
Déclenchement du contact à partir de $\alpha = 12^\circ \pm 3^\circ$ (mesuré sans fluide).
trou pour montage: $\varnothing 27,5$ mm – épaisseur maxi 3 mm.

Typen Nr. type no. référence	Schaltspannung switching voltage tension de commutation	Schaltstrom switching current courant de commutation	Schaltleistung switching power pouvoir de coupure	Schutzart protection class protection	Kabel cable câbles
205 KS 12D	max. 250 V	max. 1,0 A	max. 50/50 W/VA	IP 67	PVC, 1 m \pm 30 mm, 0,25 mm ²
205 KS 22D	max. 48 V	max. 0,25 A	max. 3/3 W/VA	IP 67	PVC, 1 m \pm 30 mm, 0,25 mm ²

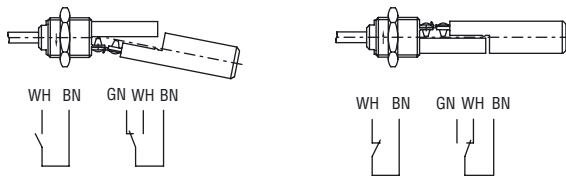
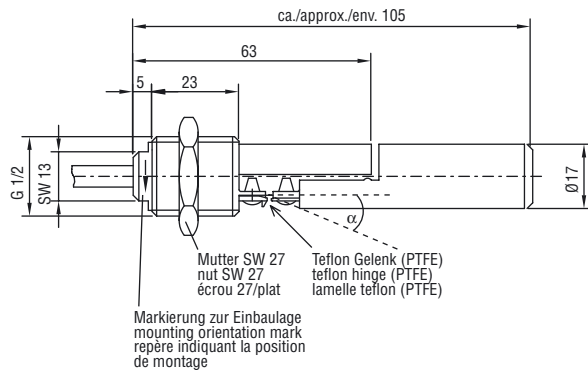
Typen Nr. type no. référence	Kontaktform contact form type de contact	Material material matériau	Temperaturbereich temperature range plage de température
205 KS 12D	Schließer / N/O / NO od./or/ou Öffner / N/C / NF	PP/PTFE	-25...+105°C
205 KS 22D	Wechsler / C/O / inverseur	PP/PTFE	-25...+105°C

Klappschwimmerschalter Broken finger switches DéTECTEURS horizontaux



205 KS. 2G

Klappschwimmerschalter Broken finger switches DéTECTEURS horizontaux



Schaltzeitpunkt bei einer Neigung von $\alpha = 12^\circ \pm 3^\circ$ am Drehpunkt vom Schwimmer, gemessen ohne Medium.
Switching point with an inclination of $\alpha = 12^\circ \pm 3^\circ$ at the top of the switch, measured in the air.
Déclenchement du contact à partir de $\alpha = 12^\circ \pm 3^\circ$ (mesuré sans fluide).

Typen Nr. type no. référence	Schaltspannung switching voltage tension de commutation	Schaltstrom switching current courant de commutation	Schaltleistung switching power pouvoir de coupure	Schutzart protection class protection	Kabel cable câbles
205 KS 12G	max. 250 V	max. 1,0 A	max. 50/50 W/VA	IP 67	PVC, 1 m ± 30 mm, 0,25 mm ²
205 KS 22G	max. 48 V	max. 0,25 A	max. 3/3 W/VA	IP 67	PVC, 1 m ± 30 mm, 0,25 mm ²

Typen Nr. type no. référence	Kontaktform contact form type de contact	Material material matériau	Temperaturbereich temperature range plage de température
205 KS 12G	Schließer / N/O / NO od./or/ou Öffner / N/C / NF	PP/PTFE	-25...+105°C
205 KS 22G	Wechsler / C/O / inverseur	PP/PTFE	-25...+105°C

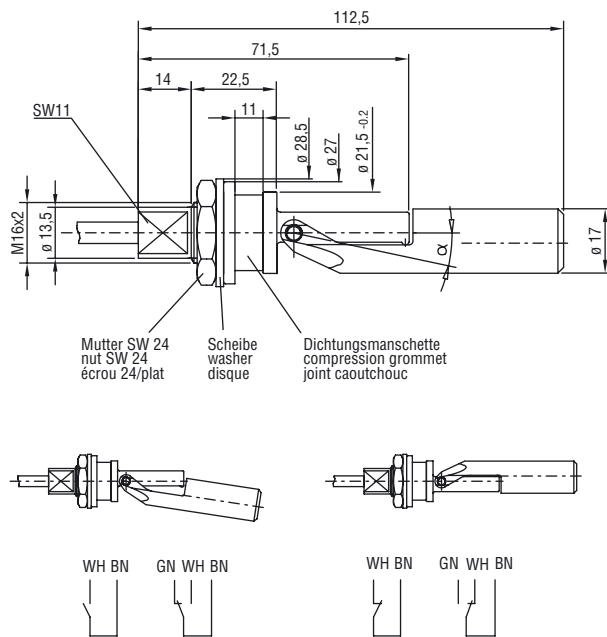
Klappschwimmerschalter Broken finger switches DéTECTEURS horizontaux

250 V
— / —

www.elobau.com

207 KS ..D

Klappschwimmerschalter Broken finger switches DéTECTEURS horizontaux



Schaltpunkt bei einer Neigung von $\alpha = 12^\circ \pm 4^\circ$ am Drehpunkt vom Schwimmer, gemessen ohne Medium
Einbauöffnung: $\varnothing 22$ mm – Bitte beachten Sie, dass die Behälterwandstärke max. 3 mm betragen muss.
Switching point with an inclination of $\alpha = 12^\circ \pm 4^\circ$ at the top of the switch, measured in the air
Mounting hole $\varnothing 22$ mm – Note that the container walls must be at most 3 mm thick.
Déclenchement du contact à partir de $\alpha = 12^\circ \pm 4^\circ$ (mesuré sans fluide)
Trou pour montage $\varnothing 22$ mm – Veuillez noter que l'épaisseur de la paroi du récipient doit être de 3 mm maximum.

Typen Nr. type no. référence	Schaltspannung switching voltage tension de commutation	Schaltstrom switching current courant de commutation	Schaltleistung switching power pouvoir de coupure	Schutzart protection class protection	Kontermutter log nut contre-écrou	Kabel cable câbles
207 KS 12D	max. 250 V	max. 1,0 A	max. 50/50 W/VA	IP 67		
207 KS 14D	max. 250 V	max. 1,0 A	max. 50/50 W/VA	IP 67	optional	PVC, 1 m ± 30 mm, 0,25 mm ²
207 KS 22D	max. 48 V	max. 0,25 A	max. 3/3 W/VA	IP 67	optional	
207 KS 24D	max. 48 V	max. 0,25 A	max. 3/3 W/VA	IP 67	optionnel	

Typen Nr. type no. référence	Kontaktform contact form type de contact	Material material matériau	Temperaturbereich temperature range plage de température
207 KS 12D	Schließer / N/O / NO od./or/ou Öffner / N/C / NF	PP	-25...+105°C
207 KS 14D	Schließer / N/O / NO od./or/ou Öffner / N/C / NF	PA 12	-25...+105°C
207 KS 22D	Wechsler / C/O / inverseur	PP	-25...+105°C
207 KS 24D	Wechsler / C/O / inverseur	PA 12	-25...+105°C

Klappschwimmerschalter

Broken finger switches

Détecteurs horizontaux

250 V
— / —

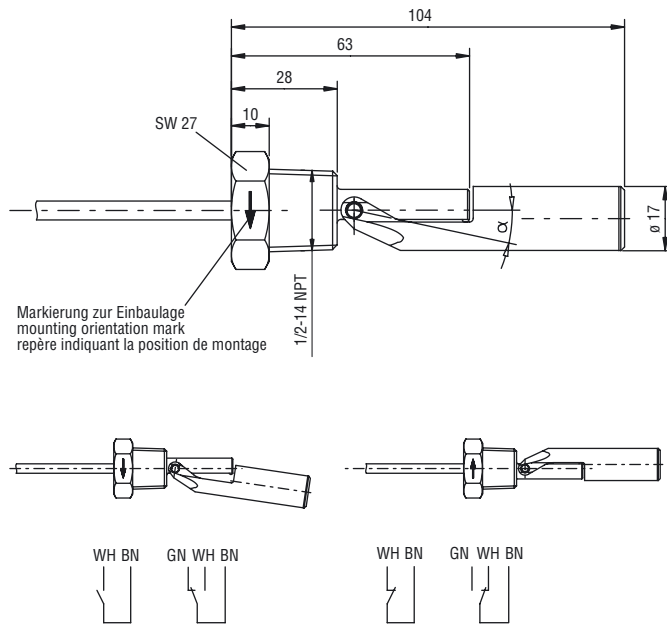
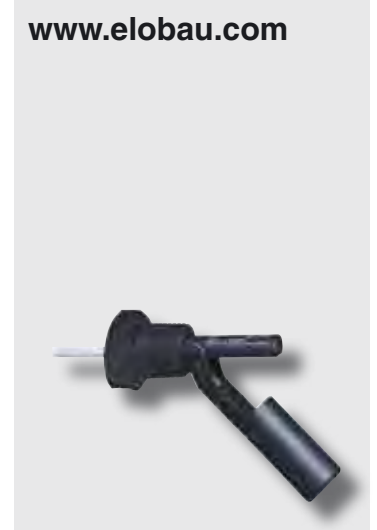
www.elobau.com

207 KS ..N

Klappschwimmerschalter

Broken finger switches

Détecteurs horizontaux



Schaltzeitpunkt bei einer Neigung von $\alpha = 12^\circ \pm 4^\circ$ am Drehpunkt vom Schwimmer, gemessen ohne Medium.
Switching point with an inclination of $\alpha = 12^\circ \pm 4^\circ$ at the top of the switch, measured in the air.
Déclenchement du contact à partir de $\alpha = 12^\circ \pm 4^\circ$ (mesuré sans fluide).

Typen Nr. type no. référence	Schaltspannung switching voltage tension de commutation	Schaltstrom switching current courant de commutation	Schaltleistung switching power pouvoir de coupure	Schutzart protection class protection	Kontermutter log nut contre-écrou	Kabel cable câbles
207 KS 12N	max. 250 V	max. 1,0 A	max. 50/50 W/VA	IP 67		
207 KS 14N	max. 250 V	max. 1,0 A	max. 50/50 W/VA	IP 67	optional	PVC, 1 m ± 30 mm, 0,25 mm ²
207 KS 22N	max. 48 V	max. 0,25 A	max. 3/3 W/VA	IP 67	optional	
207 KS 24N	max. 48 V	max. 0,25 A	max. 3/3 W/VA	IP 67	optionnel	

Typen Nr. type no. référence	Kontaktform contact form type de contact	Material material matériau	Temperaturbereich temperature range plage de température
207 KS 12N	Schließer / N/O / NO od./or/ou Öffner / N/C / NF	PP	-25...+105°C
207 KS 14N	Schließer / N/O / NO od./or/ou Öffner / N/C / NF	PA 12	-25...+105°C
207 KS 22N	Wechsler / C/O / inverseur	PP	-25...+105°C
207 KS 24N	Wechsler / C/O / inverseur	PA 12	-25...+105°C

Standardschwimmerschalter

Standard float switches

Détecteurs de niveau standards



Standardausführungen 1

Standard versions 1

Versions standard 1

Material
material
matériaux

elektr. Daten
electrical specification
caractéristiques élec.

Einbaulage
mounting
montage

Anzahl Schwimmer
number of floats
nombre de flotteurs

Anzahl Schaltpunkte
no. of switching points
nb. de points de commut.

Kabellänge (LIYY öw)
cable length (LIYY öw)
longueur du câble

Niveauekopf
mounting boss
type de filetage

- PVC grau/grey/gris (-10...65°C)
- PP weiß/white/blanc (-25...100°C)
- max. 48 V max. 0,5 A 10 W/VA
- max. 230 V max. 1 A 50 W/VA (nur Schließerkontakt, only N/O contact, seulement contact NO)

- hängend/top/par le dessus
- stehend/bottom/par le dessous

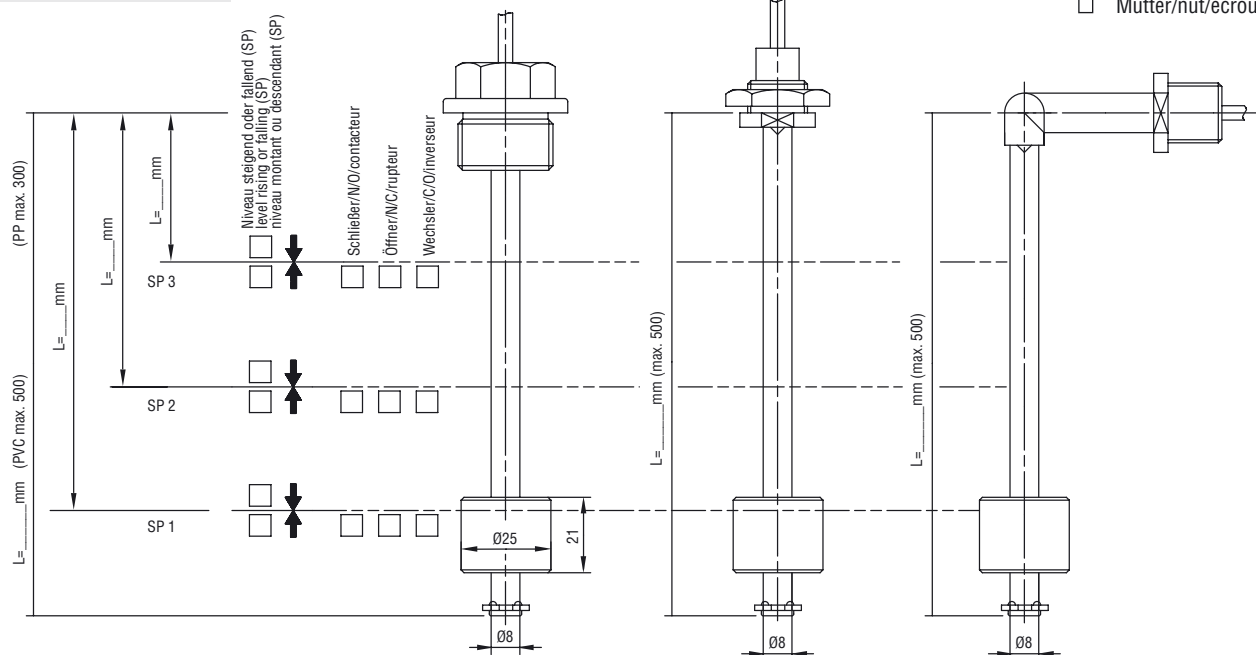
___ Stk./pc./pcs.

___ Stk./pc./pcs.

_____ mm

- G 3/4 (PP geschäumt ø21x25)
- G 1
- G 1/8
- G 3/8
- Mutter/nut/écrou

- nur PVC / only PVC
seulement PVC
- G 3/8
 - Mutter/nut/écrou



gemeinsames Potential
contacts with common feed
retour commun

SP 1 SP 2 SP 3 alle/all/tous

getrenntes Potential
contacts isolated
retour séparé

SP 1 SP 2 SP 3

Schwimmereintauchtiefe bei Dichte 1
Float immersion with SG = 1
Flotteur immergé avec liquides de densité 1

Schutzart
protection class
protection

PVC 14,5 mm
PP 13,5 mm
PP geschäumt 19,5 mm

IP 67

Standardschwimmerschalter

Standard float switches

Détecteurs de niveau standards

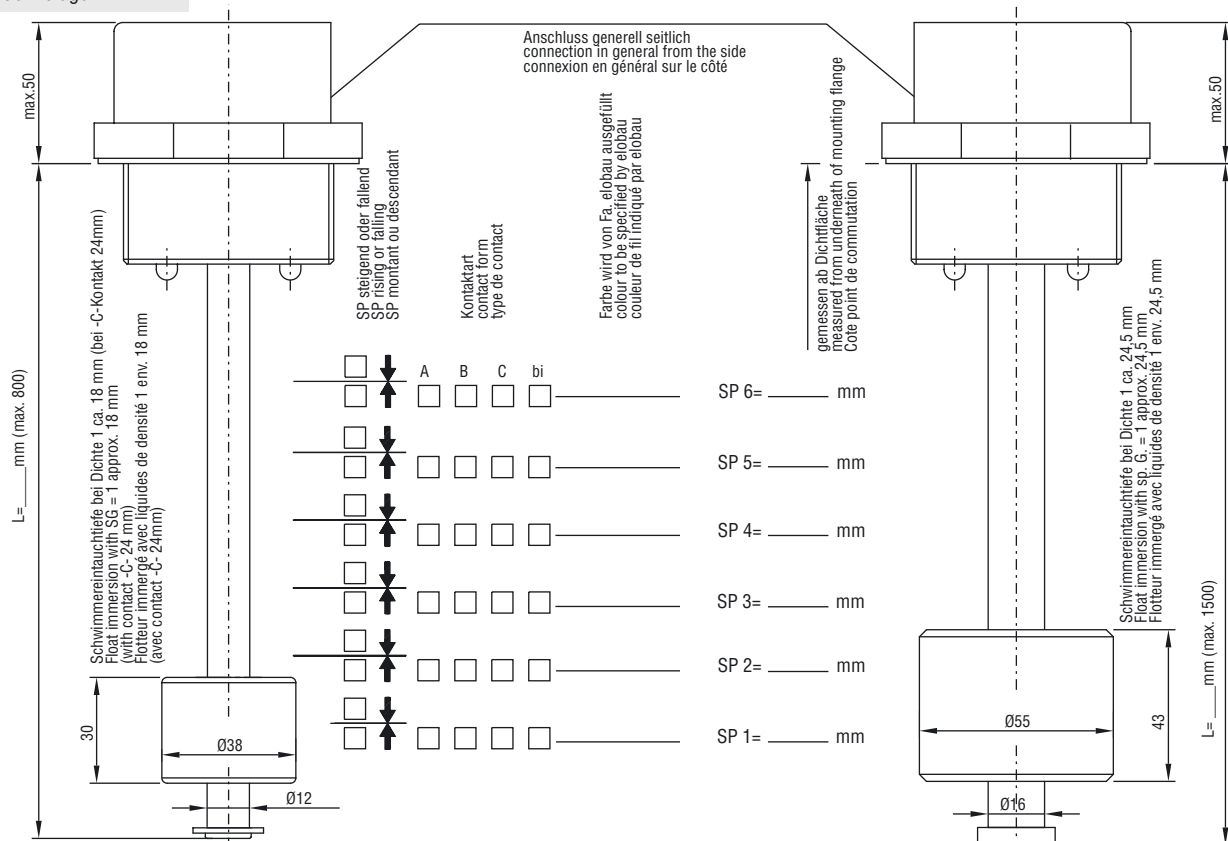


Standardausführungen 2

Standard versions 2

Versions standard 2

Material material matériaux	PVC grau/grey/gris (-10...65°C)		
elektr. Daten electrical specification caractéristiques élec.	A = Schließer / N/O / NO	0...230 V	3 A 60 W/VA
	B = Öffner / N/C / NF	0...230 V	3 A 60 W/VA
	C = Wechsler / C/O / inverseur	0...230 V	1 A 60 W/VA
	A/B bi = bistabil / bistable N/O / NO/NF bistable	0...230 V	1 A 20 W/VA
Leitung/wire/câble	LIYY _____ mm	Anzahl Litzen/no. of strands/no. de brins ____ (max. 7x0,25 mm ²)	
Einbaulage mounting montage	<input type="checkbox"/> hängend/top/par le dessus <input type="checkbox"/> stehend/bottom/par le dessous		
Anzahl Schwimmer number of floats nombre de flotteurs	___ Stk./pc./pcs. (ab 2 Öffnerkontakten können mehrere Schwimmer notwendig sein) (with more than 2 N/C contacts, more floats may be required) (à partir de 2 NF plus de 2 flotteurs peuvent être nécessaires)		
Anschluss connection connexion	<input type="checkbox"/> Kabel/cable/câble IP 67 <input type="checkbox"/> Verschraubung/screwing/vissage M16x1,5 IP 65	<input type="checkbox"/> Rundstecker/round connector/connecteur cylindrique (48 V) IP 65 <input type="checkbox"/> Würfelstecker/connector/connecteur DIN 43650 (3-polig/3-pole/tripolaire) IP 65	
Niveauekopf mounting boss type de filetage	<input type="checkbox"/> G 1 1/2 <input type="checkbox"/> G 2		



gemeinsames Potential/contacts with common feed/retour commun
 getrenntes Potential/contacts isolated/retour séparé

SP 1 SP 2 SP 3 SP 4 SP 5 SP 6 alle/all/tous
 SP 1 SP 2 SP 3 SP 4 SP 5 SP 6 alle/all/tous

Technische Änderungen vorbehalten.
 We reserve the right to change specifications without notice.
 Sous réserve de modifications techniques.

Standardschwimmerschalter

Standard float switches

Détecteurs de niveau standards

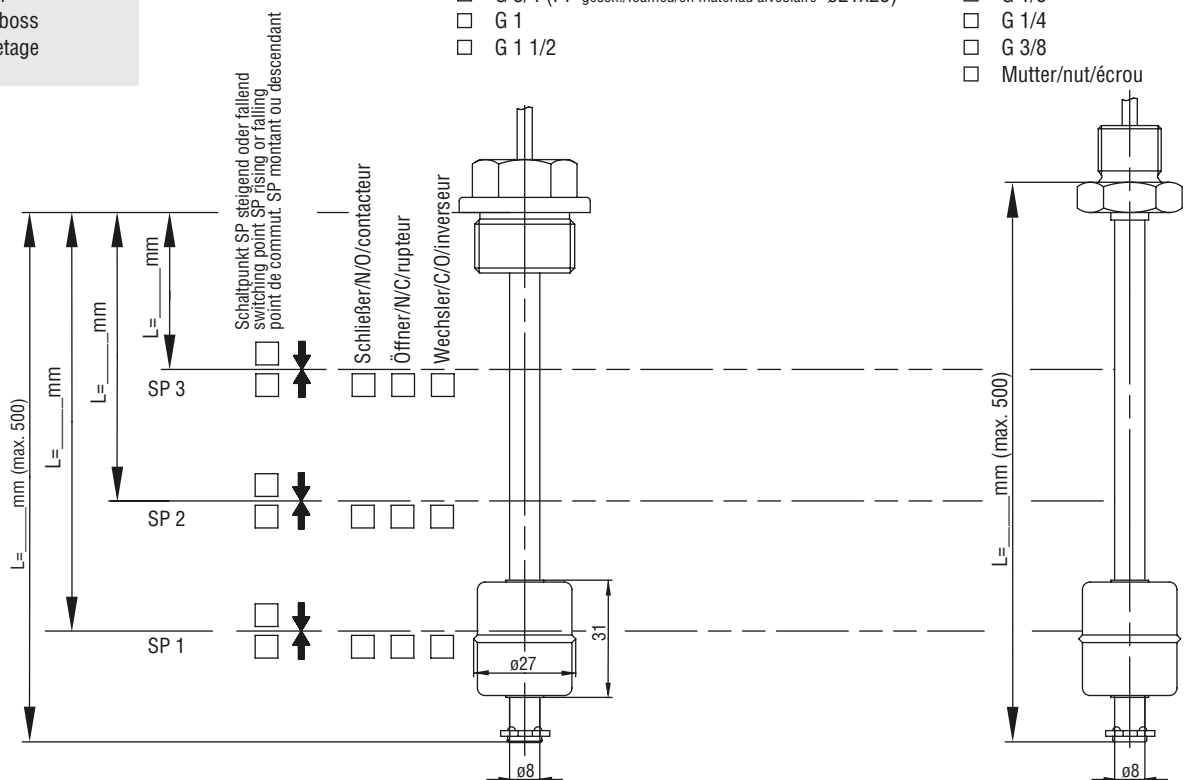


Standardausführungen 3

Standard versions 3

Versions standard 3

Material material matériaux	VA/stainless steel/acier inox 1.4571 (-25...100°C)
elektr. Daten electrical specification caractéristiques élec.	max. 48 V max. 0,5 A 10 W/VA
Einbaulage mounting montage	<input type="checkbox"/> hängend/top/par le dessus <input type="checkbox"/> stehend/bottom/par le dessous
Anzahl Schwimmer number of floats nombre de flotteurs	___ Stk./pc./pcs.
Kabellänge cable length longueur du câble	_____ mm
Niveauekopf mounting boss type de filetage	<input type="checkbox"/> G 3/4 (PP gesch./foamed/en matériau alvéolaire ø21x25) <input type="checkbox"/> G 1 <input type="checkbox"/> G 1 1/2 <input type="checkbox"/> G 1/8 <input type="checkbox"/> G 1/4 <input type="checkbox"/> G 3/8 <input type="checkbox"/> Mutter/nut/écrou



gemeinsames Potential
contacts with common feed
retour commun

SP 1 SP 2 SP 3 alle/all/tous

getrenntes Potential
contacts isolated
retour séparé

SP 1 SP 2 SP 3

Schwimmereintauchtiefe bei Dichte 1
Float immersion with SG = 1
Flotteur immergé avec liquides de densité 1

Schutzart
protection class
protection

PP 19,5 mm

IP 67

Standardschwimmerschalter

Standard float switches

Détecteurs de niveau standards



Standardausführungen 4

Standard versions 4

Versions standard 4

- Material
material
matériaux
- elektr. Daten
electrical specification
caractéristiques élec.
- Leitung/wire/câble
- Einbaulage
mounting
montage
- Anzahl Schwimmer
number of floats
nombre de flotteurs
- Anschluss
connection
connexion
- Niveauekopf
mounting boss
type de filetage

VA/stainless steel/acier inox 1.4571 (-25...65°C/100°C)

A = Schließer / N/O / NO	0...230 V	3 A	60 W/VA
B = Öffner / N/C / NF	0...230 V	3 A	60 W/VA
C = Wechsler / C/O / inverseur	0...230 V	1 A	60 W/VA
A/B bi = bistabil / bistable N/O / NO/NF bistable	0...230 V	1 A	20 W/VA

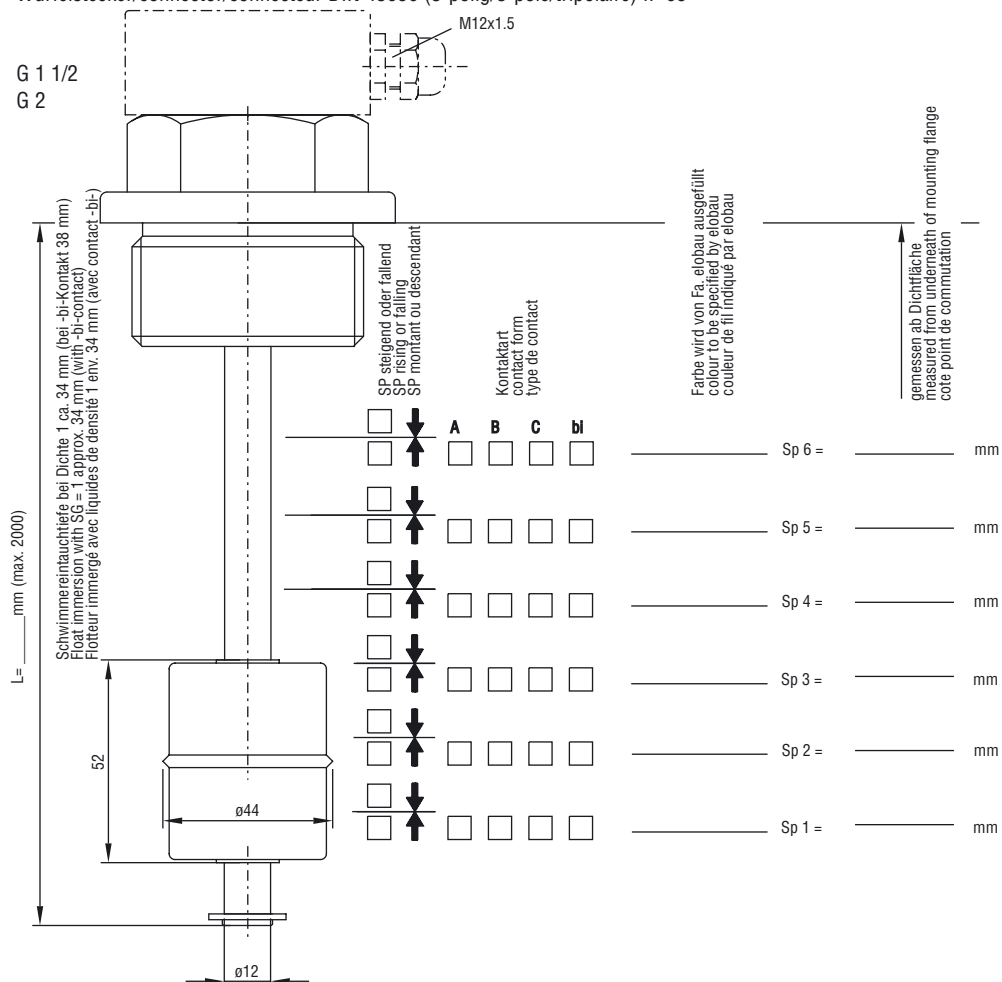
LIYY _____ mm (65°C) Anzahl Litzen/no. of strands/no. de brins ____ (max. 7x0,25 mm²)
 LIYYöw _____ mm (105°C)

- hängend/top/par le dessus
- stehend/bottom/par le dessous

___ Stk./pc./pcs. (ab 2 Öffnerkontakten können mehrere Schwimmer notwendig sein)
 (with more than 2 N/C contacts, more floats may be required)
 (à partir de 2 NF plus de 2 flotteurs peuvent être nécessaires)

- Kabel/cable/câble IP 67
- Würfelstecker/connector/connecteur DIN 43650 (3-polig/3-pole/tripolaire) IP 65
- Anschlussdose/connection box/boîtier de connexion 64x58x35 IP 65

- G 1 1/2
- G 2



gemeinsames Potential/contacts with common feed/retour commun
 getrenntes Potential/contacts isolated/retour séparé
 Technische Änderungen vorbehalten.
 We reserve the right to change specifications without notice.
 Sous réserve de modifications techniques.

- SP 1 SP 2 SP 3 SP 4 SP 5 SP 6 alle/all/tous
- SP 1 SP 2 SP 3 SP 4 SP 5 SP 6 alle/all/tous

Standardschwimmerschalter Standard float switches DéTECTEURS de niveau standards

U_B
48 V

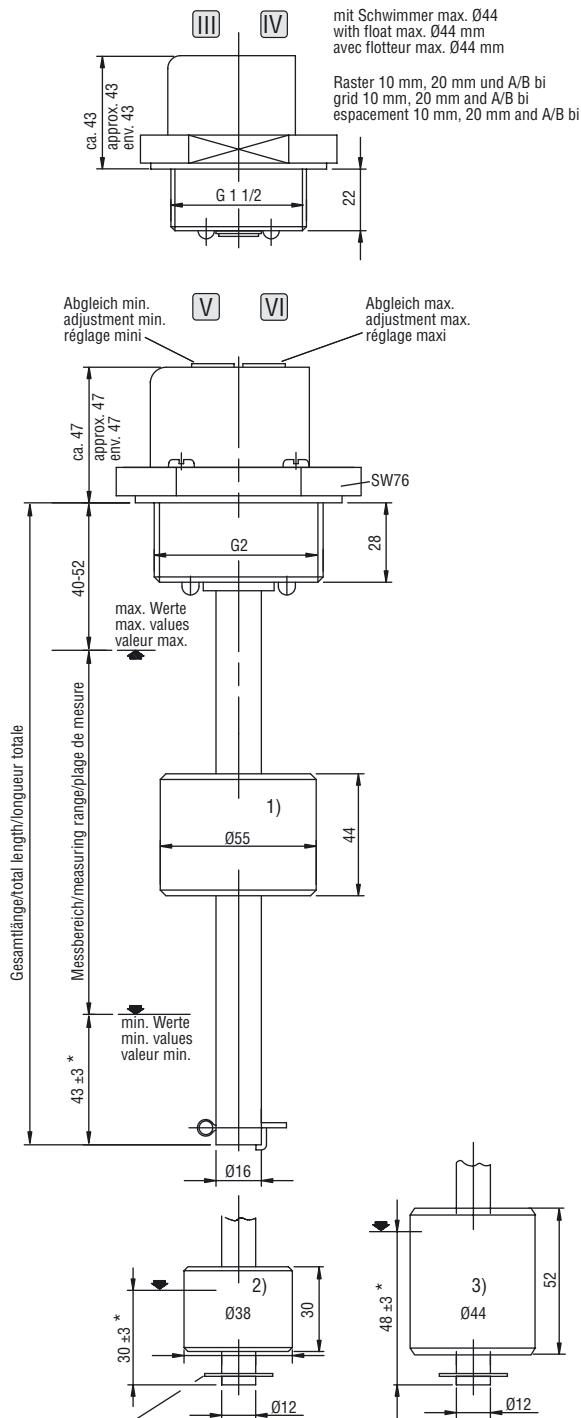
U_B
30 V

V_{out}
I_{out}

www.elobau.com

2... ..D
2... ..E

Schwimmerschalter digital/elektronisch
Float switch digital/electronic
DéTECTEUR de niveau digital/électronique



Schwimmereintauchtiefe bei Dichte 1
immersion depth of float with SG = 1
immersion du flotteur avec un liquide de densité 1

1) ca. 28 mm
approx. 28 mm
env. 28 mm

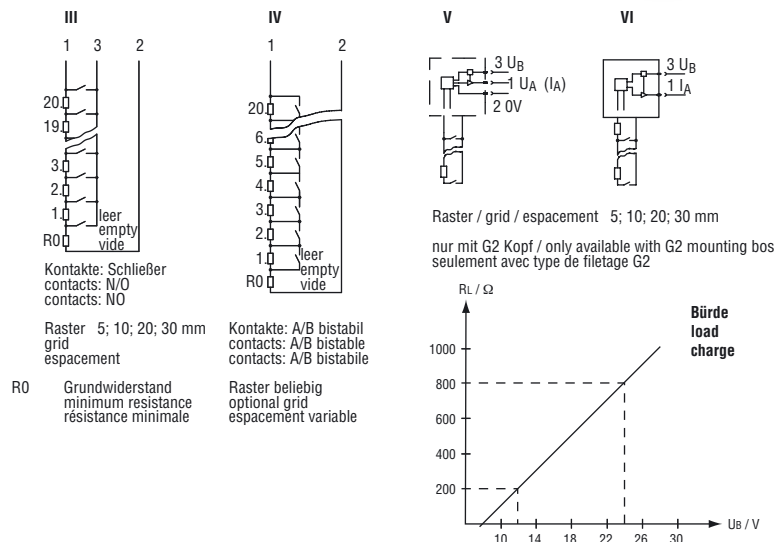
2) ca. 18 mm
approx. 18 mm
env. 18 mm

3) ca. 38 mm (VA)
approx. 38 mm (stainless steel)
env. 38 mm (acier inox)

mit Schwimmer max. Ø44
with float max. Ø44 mm
avec flotteur max. Ø44 mm

Raster 10 mm, 20 mm und A/B bi
grid 10 mm, 20 mm and A/B bi
espacement 10 mm, 20 mm and A/B bi

Digitaler Ausgang auf Anfrage.
Digital output on request.
Sortie digitale sur demande.



Schaltbild/circuit diagram/schéma du circuit III, IV		
Messstrom operating current courant maximum	Betriebsspannung operating voltage tension d'utilisation	Widerstandswerte P70 resistance values P70 valeur de résistance P70
abhängig von R0 dependant on R0 dépendant de R0	max. 48 V	0,6 W ±1%

Schaltbild/circuit diagram/schéma du circuit V		
Betriebsspannung operating voltage tension d'utilisation	Ausgang output sortie	Bürde load charge
12 V...30 V	Strom/current/courant (I _A)	12 V/DC max. 200 Ω
15 V...30 V	Spannung/voltage/tension (U _A)	24 V/DC max. 800 Ω

Schaltbild/circuit diagram/schéma du circuit VI		
Betriebsspannung operating voltage tension d'utilisation	Ausgang output sortie	Bürde load charge
12 V...30 V	Strom/current/courant (I _A)	12 V/DC max. 200 Ω
Temperaturbereich temperature range plage de température	PVC	PA
	-10°C...+65°C	-25°C...+90°C

Standardschwimmerschalter

Standard float switches

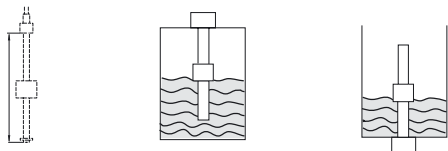
Détecteurs de niveau standards

Niveauekopf mounting boss type de raccordement	Ausführung model modèle	<input type="checkbox"/> G 1 1/2 <input type="checkbox"/> G 2	
	Material material matériau	<input type="checkbox"/> PVC (-10...65°C) <input type="checkbox"/> PA (-20...90°C)	
Steigrohr stem tige	Gesamtlänge ab Dichtfläche total length from underneath of mounting flange longueur totale sous tête mm	
	Material material matériau	<input type="checkbox"/> PVC (Ø16 → max. 1500 mm) <input type="checkbox"/> VA/stainless steel/acier inox (Ø12 → max. 1500 mm; Ø16 → max. 2500 mm=)	
Schwimmer float flotteur	Ø38x30 (Rohr/tube/tuyau Ø12) Ø44x52 (Rohr/tube/tuyau Ø12) Ø55x43 (Rohr/tube/tuyau Ø16)	<input type="checkbox"/> PVC <input type="checkbox"/> PA <input type="checkbox"/> POM <input type="checkbox"/> PP <input type="checkbox"/> VA/stainless steel/acier inox <input type="checkbox"/> PVC <input type="checkbox"/> PA	
Anschluss connection connexion	Leitung wire câble mm	<input type="checkbox"/> PVC (max. 12x0,25mm ² ; -10...65°C) <input type="checkbox"/> PUR (max. 4x0,25mm ² ; -30...85°C)
	Gerätestecker connector connecteur	<input type="checkbox"/> Würfelstecker/connector/connecteur DIN 43650 3-pol./3-pole/3 broches <input type="checkbox"/> Rundstecker/round connector/connecteur 3-pol./3-pole/3 broches <input type="checkbox"/> Super Seal 2-pol./2-pole/2 broches <input type="checkbox"/> Super Seal 3-pol./3-pole/3 broches <input type="checkbox"/> Junior Power Timer 2-pol./2-pole/2 broches <input type="checkbox"/> Deutsch Stecker/connector/connecteur 2-pol./2-pole/2 broches	IP 65 (gesteckt/connector fitted/connexions) IP 67 (gesteckt/connector fitted/connexions) IP 67 (gesteckt/connector fitted/connexions) IP 67 (gesteckt/connector fitted/connexions) IP 67 (gesteckt/connector fitted/connexions) IP 67 (gesteckt/connector fitted/connexions)
Schaltbild III circuit diagram III schéma du circuit III	Reedraasterabstand der Schaltpunkte switching point grid espacement des points de commutation		<input type="checkbox"/> 5 mm (Rohr/tube/tuyau Ø16) <input type="checkbox"/> 10 mm (Rohr/tube/tuyau Ø12; Ø16) <input type="checkbox"/> 20 mm (Rohr/tube/tuyau Ø12; Ø16) <input type="checkbox"/> 30 mm (Rohr/tube/tuyau Ø16)
	Grundwiderstand minimum resistance résistance minimale Ohm	
	Widerstandswerte resistance values valeurs de la résistance	R _{min} Ohm R _{max} Ohm	
Schaltbild IV circuit diagram IV schéma du circuit IV	Reedraasterabstand der Schaltpunkte 1) switching point grid 2) espacement des points de commutation 3)	 mm (min. 25 mm)
	Grundwiderstand minimum resistance résistance minimale Ohm	
	Widerstandswerte resistance values valeurs de la résistance	R _{min} Ohm R _{max} Ohm	
Schaltbild V circuit diagram V schéma du circuit V	Ausgang 3-Draht (G2 Kopf) output 3-wire (mounting flange G2) sortie 3-fils (type de filetage G2)	<input type="checkbox"/> 0-5 V <input type="checkbox"/> 0-10 V <input type="checkbox"/> 0,5-4,5 V <input type="checkbox"/> 1-5 V <input type="checkbox"/> 0-20 mA <input type="checkbox"/> 4-20 mA	
	Reedraasterabstand der Schaltpunkte switching point grid espacement des points de commutation		<input type="checkbox"/> 5 mm (Rohr/tube/tuyau Ø16) <input type="checkbox"/> 10 mm (Rohr/tube/tuyau Ø12; Ø16) <input type="checkbox"/> 20 mm (Rohr/tube/tuyau Ø12; Ø16) <input type="checkbox"/> 30 mm (Rohr/tube/tuyau Ø16)
Schaltbild VI circuit diagram VI schéma du circuit VI	Ausgang 2-Draht (G2 Kopf) output 2-wire (mounting flange G2) sortie 2-fils (type de filetage G2)	<input type="checkbox"/> 4-20 mA	
	Reedraasterabstand der Schaltpunkte switching point grid espacement des points de commutation		<input type="checkbox"/> 5 mm (Rohr/tube/tuyau Ø16) <input type="checkbox"/> 10 mm (Rohr/tube/tuyau Ø12; Ø16) <input type="checkbox"/> 20 mm (Rohr/tube/tuyau Ø12; Ø16) <input type="checkbox"/> 30 mm (Rohr/tube/tuyau Ø16)

1) Frei definierte Abstände zwischen den Reedkontakten: bitte spezifizieren Sie die einzelnen Schaltpunkte separat. Bitte beachten Sie, dass der obere und untere Mindestabstand eingehalten wird.

2) Spacing between contacts can be varied: Please specify the individual contacts separately. Please note the minimum spacing of the upper and lower switching points.

3) La distance entre les contacts Reed est à définir. Veuillez s'il vous plaît spécifier leurs positions respectives. Veuillez tenir compte des distances minimum en bas et en haut de la tige.



Niveaugeber-Baukastensystem Float-switch-assembly-system Grille de sélection

Den Online-Konfigurator finden Sie unter:
You can find the online configurator at:
Vous pourrez trouver le configurateur en ligne
sur le site internet suivant :

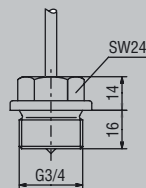
www.elobau.com



Anschluss
Sensor connection
Têtes et connecteurs

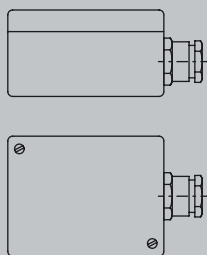
A

Kabel IP 67
cable IP 67
câble IP 67



C

Klemmdose rechteckig
connection box rectangular
tête rectangulaire



Typ type type	Material material matériau	Länge length longueur	Breite width largeur	Höhe height hauteur
C1	Al	64	58	34
C2	Al	98	64	34
C3	PC	65	50	36
C4	PC	82	80	55
C5	Al	50	45	30
C6	PC	50	50	30

Schwimmer
Float
Flotteur

K

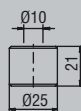
Hohlschwimmer (< 4 bar)
hollow float (< 4 bar)
flotteur creux (< 4 bar)



max. Steigrohr Ø 8
max. stem diameter Ø 8
Ø maxi du tube de glissement 8

L

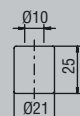
Hohlschwimmer (< 4 bar)
hollow float (< 4 bar)
flotteur creux (< 4 bar)



max. Steigrohr Ø 8
max. stem diameter Ø 8
Ø maxi du tube de glissement 8

M

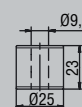
geschäumt (< 4 bar)
foamed (< 4 bar)
en matériau alvéolaire (< 4 bar)



max. Steigrohr Ø 8
max. stem diameter Ø 8
Ø maxi du tube de glissement 8

M/B

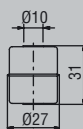
geschäumt (< 30 bar)
foamed (< 30 bar)
en matériau alvéolaire (< 30 bar)



max. Steigrohr Ø 8
max. stem diameter Ø 8
Ø maxi du tube de glissement 8

P

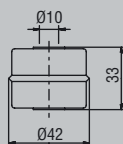
Hohlschwimmer (< 10 bar)
hollow float (< 10 bar)
flotteur creux (< 10 bar)



max. Steigrohr Ø 8
max. stem diameter Ø 8
Ø maxi du tube de glissement 8

Q

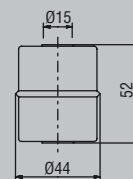
Hohlschwimmer (< 25 bar)
hollow float (< 25 bar)
flotteur creux (< 25 bar)



max. Steigrohr Ø 8
max. stem diameter Ø 8
Ø maxi du tube de glissement 8

R

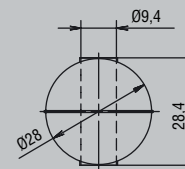
Hohlschwimmer (< 25 bar)
hollow float (< 25 bar)
flotteur creux (< 25 bar)



max. Steigrohr Ø 12
max. stem diameter Ø 12
Ø maxi du tube de glissement 12

S

Hohlschwimmer (< 33 bar)
hollow float (< 33 bar)
flotteur creux (< 33 bar)



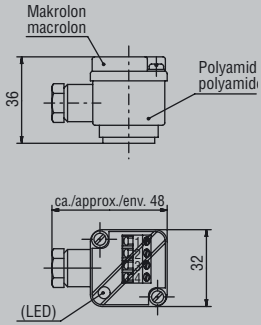
max. Steigrohr Ø 8
max. stem diameter Ø 8
Ø maxi du tube de glissement 8

Material
Material
Matériau

	Systematischer Name chemical name nom systématique	Einsatzmöglichkeiten applications domaine d'application	Temperaturbereich temperature range plage de température
Ms	Messing brass laiton	universell universal universel	-40...100°C
NBR	Acrylnitril acrylonitrile nitrile acrylique	Kraftstoffe, Öle petrol (gas), oil hydrocarbures	-25...100°C
PA	Polyamid polyamide polyamide	Laugen, organische Substanzen alkalis, organic compounds bases, composés organiques	-40...100°C
PC	Polycarbonat polycarbonate polycarbonate	Öle oils hydrocarbures	-40...135°C

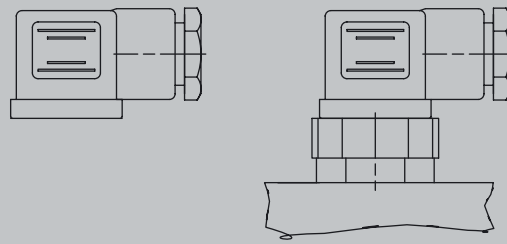
D

Klemmdose elobau IP 66
connection box elobau IP 66
tête elobau IP 66



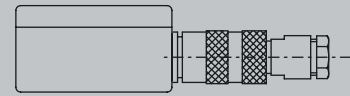
E

Würfelstecker DIN 43650
DIN plug DIN 43650
connecteur DIN 43650



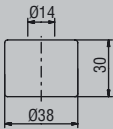
F

Rundstecker max. 19-polig, IP 67
circular connector max. 19-pole, IP 67
connecteur cylindrique 19 broches maxi, IP 67



NA

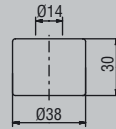
Hohlschwimmer (< 4 bar)
hollow float (< 4 bar)
flotteur creux (< 4 bar)



max. Steigrohr Ø 12
max. stem diameter Ø 12
Ø maxi du tube de glissement 12

NB

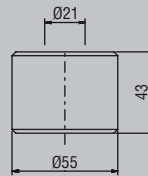
geschäumt (< 4 bar)
foamed (< 4 bar)
en matériau alvéolaire (< 4 bar)



max. Steigrohr Ø 12
max. stem diameter Ø 12
Ø maxi du tube de glissement 12

O

Hohlschwimmer (< 4 bar)
hollow float (< 4 bar)
flotteur creux (< 4 bar)



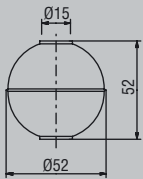
max. Steigrohr Ø 18
max. stem diameter Ø 18
Ø maxi du tube de glissement 18

Die angegebenen Druckfestigkeitswerte gelten für den gesamten Temperaturbereich der aufgeführten Schwimmermaterialien. Alle Schwimmer sind so ausgelegt, dass sie bei einer Dichte von 0,8 noch schwimmen (Schwimmer M/B bis Dichte 0,7). Eine Ausnahme bilden der Schwimmer K und das Material PVDF, die nur bis Dichte 1,0 einsetzbar sind. Genauere Angaben sind von verschiedenen Faktoren abhängig. Bei kundenspezifischen Problemen bitte rückfragen.

The specified maximum pressure values are valid over the whole temperature range, for the given float materials. All floats are designed to be suitable for specific gravities of 0,8 (except float M/B which is suitable for specific gravities of 0,7) and with the exception of type K and the material PVDF, which can only be used with specific gravity of 1. Exact performance will depend upon many factors. Please contact us.

T

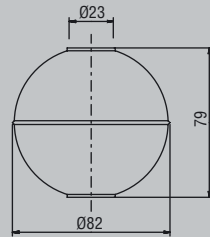
Hohlschwimmer (< 25 bar)
hollow float (< 25 bar)
flotteur creux (< 25 bar)



max. Steigrohr Ø 12
max. stem diameter Ø 12
Ø maxi du tube de glissement 12

U

Hohlschwimmer (< 25 bar)
hollow float (< 25 bar)
flotteur creux (< 25 bar)



max. Steigrohr Ø 18
max. stem diameter Ø 18
Ø maxi du tube de glissement 18

Les valeurs de résistance à la pression indiquées sont valables sur toute la plage de température du matériau en questions. Tous les flotteurs proposés sont dimensionnés de telle sorte qu'ils se puissent encore flotter sur en milieu de densité 0,8 (flotteur M/B densité 0,7). Exception: le flotteur de code K et le matériau PVDF ne peuvent s'utiliser qu'avec à une densité de 1,0. Des données plus précises nécessiteraient la prise en compte de différents facteurs. En cas de problèmes spécifiques, veuillez nous consulter.

	Systematischer Name chemical name nom systématique	Einsatzmöglichkeiten applications domaine d'application	Temperaturbereich temperature range plage de température
PP	Polypropylen polypropylene polypropylène	lebensmittelecht food applications de qualité alimentaire	-15...100°C
PVC	Polycarbonat polycarbonate polycarbonate	Öle oils hydrocarbures	-10...65°C
PVDF	Polyvinylidenfluorid polyvinylidenefluoride polyvinylidènefluoride	lebensmittelecht food applications de qualité alimentaire	-25...100°C
VA	Edelstahl stainless steel aciers inoxydables	universell universal universel	-40...160°C

Niveau-Kopf – Typ Mountingboss – type Tête – type	Kennziffer code code	Material material matériau					G 1/8					PG 7					G 3/8 (Ø 12)								
		PVC	PUR	Teflon	Silicon		PVC	PA	PP	PVDF	VA ¹⁾	MS ²⁾	PVC	PA	PP	PVDF	VA ¹⁾	MS ²⁾	PVC	PA	PP	PVDF	VA ¹⁾	MS ²⁾	
Anschluss Sensor connection Têtes et connecteurs	A																								
	C1-6	PVC	PA	PC	Alu	Ms																			
	D																								
	E																								
	F																								

Schwimmer Float Flotteur	Kennziffer code code	PVC	PA	PP	PVDF	VA ¹⁾	NBR																	
		K																						
		L																						
		M																						
		MB																						
		NA																						
		NB																						
		O																						
		P																						
		Q																						
		R																						
		S																						
		T																						
U																								

Steigrohr Stem Tube de glissement	Ø	Kennziffer code code	PVC	PA	PP	PVDF	VA ¹⁾	MS ²⁾																
			Ø 8	V																				
			Ø 12	X																				
			Ø 16	Y																				
			Ø 18	Z																				

Kombinationsmöglichkeiten
Selection code
Choix

- möglich
available
possible
- nicht möglich
not available
non possible

- 1) Edelstahl
stainless steel
acier inoxydable
- 2) Messing
brass
laiton

Die oben abgebildeten Niveaugeber-Köpfe können je nach Material in Aussehen und Maß variieren. Bei eventuellen Unklarheiten bitte rückfragen.
Appearance and dimensions may vary depending upon material. If in doubt, please consult us.
Les têtes de détecteurs représentées ci-dessus peuvent avoir des cotes et une apparence différentes suivant le matériau utilisé. En cas d'incertitude, veuillez nous consulter.

Spezifikationsblatt Float Switch Specification Form Fiche de sélection du détecteur de niveau

Anfrage Nr.
Inquiry no.
Nb. de demande

Bestellung Nr.
Purchase order
Nb. de commande

Anschluss
connection
connexion

Kennziffer
code number
code

Material
material
matériau

Niveau-Kopf
mounting boss
tête

Typ
type
type

Material
material
matériau

Schwimmer
float
flotteur

Kennziffer
code number
code

Material
material
matériau

Steigrohr
stem
tube

Kennziffer
code number
code

Material
material
matériau

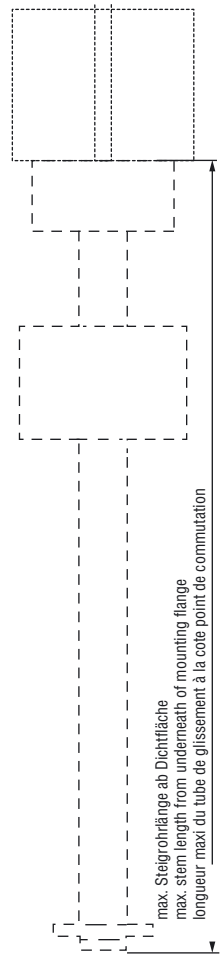
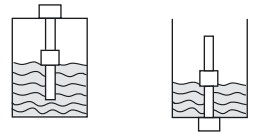
gerade
straight
droit

abgewinkelt
angled
coudé

Einbaulage
mounting
montage

hängend
top
suspendu

stehend
bottom
debout



max. Steigrohrlänge ab Dichtfläche
max. stem length from underneath of mounting flange
longueur maxi du tube de glissement à la cote point de commutation

Niveau steigend oder fallend
level rising or falling
niveau montant ou descendant

Kontaktart *
contact form *
type de contact *

Raster mind. 25 mm
grid 25 mm min.
espacement 25 mm min.

SP10=	SP9=	SP8=	SP7=	SP6=	SP5=	SP4=	SP3=	SP2=	SP1=
<input type="checkbox"/>	<input type="checkbox"/>	<input type="checkbox"/>	<input type="checkbox"/>	<input type="checkbox"/>	<input type="checkbox"/>	<input type="checkbox"/>	<input type="checkbox"/>	<input type="checkbox"/>	<input type="checkbox"/>
<input type="checkbox"/>	<input type="checkbox"/>	<input type="checkbox"/>	<input type="checkbox"/>	<input type="checkbox"/>	<input type="checkbox"/>	<input type="checkbox"/>	<input type="checkbox"/>	<input type="checkbox"/>	<input type="checkbox"/>
<input type="checkbox"/>	<input type="checkbox"/>	<input type="checkbox"/>	<input type="checkbox"/>	<input type="checkbox"/>	<input type="checkbox"/>	<input type="checkbox"/>	<input type="checkbox"/>	<input type="checkbox"/>	<input type="checkbox"/>
<input type="checkbox"/>	<input type="checkbox"/>	<input type="checkbox"/>	<input type="checkbox"/>	<input type="checkbox"/>	<input type="checkbox"/>	<input type="checkbox"/>	<input type="checkbox"/>	<input type="checkbox"/>	<input type="checkbox"/>
<input type="checkbox"/>	<input type="checkbox"/>	<input type="checkbox"/>	<input type="checkbox"/>	<input type="checkbox"/>	<input type="checkbox"/>	<input type="checkbox"/>	<input type="checkbox"/>	<input type="checkbox"/>	<input type="checkbox"/>
<input type="checkbox"/>	<input type="checkbox"/>	<input type="checkbox"/>	<input type="checkbox"/>	<input type="checkbox"/>	<input type="checkbox"/>	<input type="checkbox"/>	<input type="checkbox"/>	<input type="checkbox"/>	<input type="checkbox"/>
<input type="checkbox"/>	<input type="checkbox"/>	<input type="checkbox"/>	<input type="checkbox"/>	<input type="checkbox"/>	<input type="checkbox"/>	<input type="checkbox"/>	<input type="checkbox"/>	<input type="checkbox"/>	<input type="checkbox"/>
<input type="checkbox"/>	<input type="checkbox"/>	<input type="checkbox"/>	<input type="checkbox"/>	<input type="checkbox"/>	<input type="checkbox"/>	<input type="checkbox"/>	<input type="checkbox"/>	<input type="checkbox"/>	<input type="checkbox"/>
<input type="checkbox"/>	<input type="checkbox"/>	<input type="checkbox"/>	<input type="checkbox"/>	<input type="checkbox"/>	<input type="checkbox"/>	<input type="checkbox"/>	<input type="checkbox"/>	<input type="checkbox"/>	<input type="checkbox"/>
<input type="checkbox"/>	<input type="checkbox"/>	<input type="checkbox"/>	<input type="checkbox"/>	<input type="checkbox"/>	<input type="checkbox"/>	<input type="checkbox"/>	<input type="checkbox"/>	<input type="checkbox"/>	<input type="checkbox"/>
<input type="checkbox"/>	<input type="checkbox"/>	<input type="checkbox"/>	<input type="checkbox"/>	<input type="checkbox"/>	<input type="checkbox"/>	<input type="checkbox"/>	<input type="checkbox"/>	<input type="checkbox"/>	<input type="checkbox"/>
<input type="checkbox"/>	<input type="checkbox"/>	<input type="checkbox"/>	<input type="checkbox"/>	<input type="checkbox"/>	<input type="checkbox"/>	<input type="checkbox"/>	<input type="checkbox"/>	<input type="checkbox"/>	<input type="checkbox"/>
<input type="checkbox"/>	<input type="checkbox"/>	<input type="checkbox"/>	<input type="checkbox"/>	<input type="checkbox"/>	<input type="checkbox"/>	<input type="checkbox"/>	<input type="checkbox"/>	<input type="checkbox"/>	<input type="checkbox"/>

* A = Schließer / N/O / contacteur
B = Öffner / N/C / rupteur
C = Wechsler / C/O / inverseur
bi = bistabil / bistable / bistable

Schaltbild (unbetätigter Zustand)
circuit diagram (without power applied)
schéma du circuit (représentation dans l'état non actionné)



Medium
medium
connexion

Dichte
density
matériau

Temperaturbereich
temperature range
plage de température

Art der Last
type of load
type de charge

Betätigungsspannung
operating voltage
tension d'utilisation V

Stromaufnahme
current consumption
intensité A

gemeinsames Potential
common supply
alimentation commune

getrennte Potentiale
common return
retour commun

Dauerleistung
continuous power
puissance continue W VA

Anzugsleistung
inrush power
puissance d'appel W¹

Technische Änderungen vorbehalten.
We reserve the right to change specifications without notice.
Sous réserve de modifications techniques.

Kapazitiver Füllstandsgeber Capacitive level sensors DéTECTEURS de niveau capacitifs

U_B
30 V

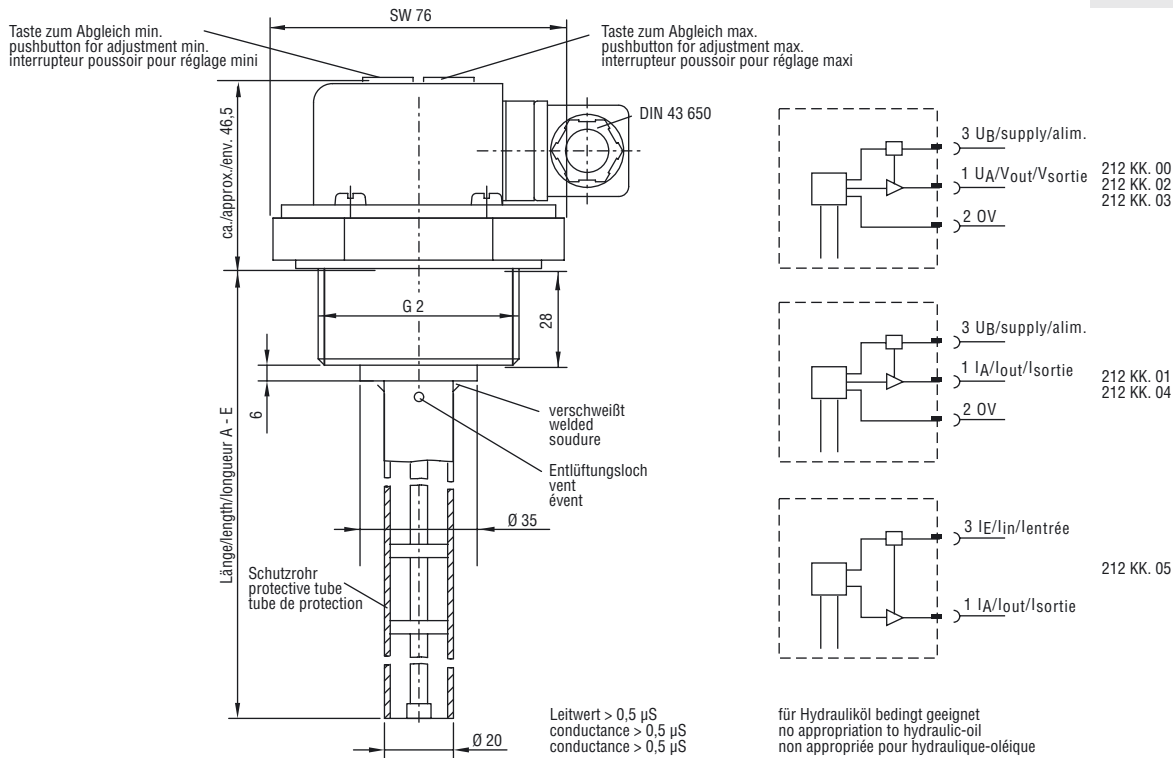


www.elobau.com



212 KK. 0.

**Koaxial
Coaxial
Type coaxial**



Typen Nr. type no. référence	Betriebsspannung operating voltage tension d'alimentation	Ausgangssignal output signal signal de sortie	Schutzart protection class protection	Material* material* matériau*	Temperaturbereich** temperature range** plage de température**
212 KK. 00	12-30 V DC	1-5 V	IP 65		-20...+80°C
212 KK. 01	12-30 V DC	4-20 mA	IP 65		-20...+80°C
212 KK. 02	15-30 V DC	0-10 V	IP 65	PVC/PA/Viton/PP/VA	-20...+80°C
212 KK. 03	12-30 V DC	0-5 V	IP 65	stainless steel acier inoxydable	-20...+80°C
212 KK. 04	12-30 V DC	0-20 mA	IP 65		-20...+80°C
212 KK. 05	12-30 V DC	4-20 mA (2-Draht/2-wire/2 fils)	IP 65		-20...+80°C

Länge A - E in 500 mm Schritten abgestuft
(Zwischenmaße können vom Kunden selbst abgelängt werden)

length A - E in 500 mm steps
(for intermediate lengths, the stem can be adjusted by the user)

longueur A - E par incrémentation de 500 mm
(pour dimensions intermédiaires, la longueur de la tige peut être ajustée par l'utilisateur)

Typen Nr. type no. référence	Linearität linearity linéarité	Reproduzierbarkeit repeatability répétabilité	Bemerkung remarks remarques	empfohlene Anzeige/Auswerte-Geräte recommended display/level control units unités de contrôle et d'affichage recommandées
212 KK. 00	≤ 2%	≤ 1%		
212 KK. 01	≤ 2%	≤ 1%	verpolsicher/kurzschlussfest	alle mit Analog-Eingang
212 KK. 02	≤ 2%	≤ 1%	reverse connection protected/ short circuit-proof	any with analogue input
212 KK. 03	≤ 2%	≤ 1%		
212 KK. 04	≤ 2%	≤ 1%	protégé contre les inversions de polarité/ protégé contre les courts circuits	toutes unités à entrée analogique
212 KK. 05	≤ 2%	≤ 1%		

Technische Änderungen vorbehalten.
We reserve the right to change specifications without notice.
Sous réserve de modifications techniques.

* Gehäuse bzw. mediumberührende Teile
housing/ materialexposed to the medium
boîtier ou éléments entrant en contact avec le fluide

** bedingt durch Medium
conditional to medium
conditionné par la médium

Kapazitiver Füllstandsgeber Capacitive level sensors DéTECTEURS de niveau capacitifs

U_B
30 V

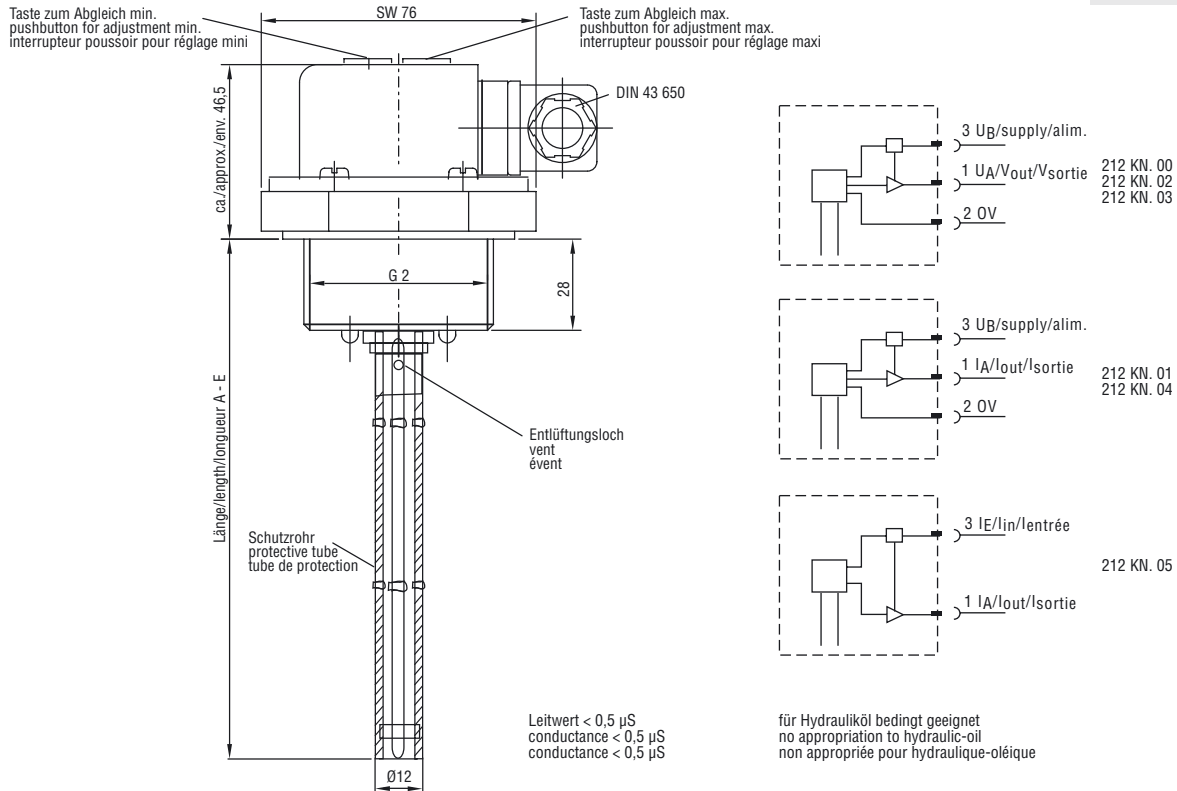


www.elobau.com



212 KN. 0.

**Koaxial für nichtleitende Medien
Coaxial for nonconducting fluids
Coaxial pour liquides isolants**



Typen Nr. type no. référence	Betriebsspannung operating voltage tension d'alimentation	Ausgangssignal output signal signal de sortie	Schutzart protection class protection	Material* material* matériau*	Temperaturbereich** temperature range** plage de température**
212 KN. 00	12–30 V DC	1–5 V	IP 65		-20...+80°C
212 KN. 01	12–30 V DC	4–20 mA	IP 65		-20...+80°C
212 KN. 02	15–30 V DC	0–10 V	IP 65	PVC/PA/Viton/PP/VA	-20...+80°C
212 KN. 03	12–30 V DC	0–5 V	IP 65	stainless steel acier inoxydable	-20...+80°C
212 KN. 04	12–30 V DC	0–20 mA	IP 65		-20...+80°C
212 KN. 05	12–30 V DC	4–20 mA (2-Draht/2-wire/2 fils)	IP 65		-20...+80°C

Länge A - E in 500 mm Schritten abgestuft
(Zwischenmaße können vom Kunden selbst abgelängt werden)

length A - E in 500 mm steps
(for intermediate lengths, the stem can be adjusted by the user)

longueur A - E par incrémentation de 500 mm
(pour dimensions intermédiaires, la longueur de la tige peut être ajustée par l'utilisateur)

Typen Nr. type no. référence	Linearität linearity linéarité	Reproduzierbarkeit repeatability répétabilité	Bemerkung remarks remarques	empfohlene Anzeige/Auswerte-Geräte recommended display/level control units unités de contrôle et d'affichage recommandées
212 KN. 00	≤ 2%	≤ 1%		
212 KN. 01	≤ 2%	≤ 1%	verpolsicher/kurzschlussfest	alle mit Analog-Eingang
212 KN. 02	≤ 2%	≤ 1%	reverse connection protected/ short circuit-proof	any with analogue input
212 KN. 03	≤ 2%	≤ 1%		
212 KN. 04	≤ 2%	≤ 1%	protégé contre les inversions de polarité/ protégé contre les courts circuits	toutes unités à entrée analogique
212 KN. 05	≤ 2%	≤ 1%		

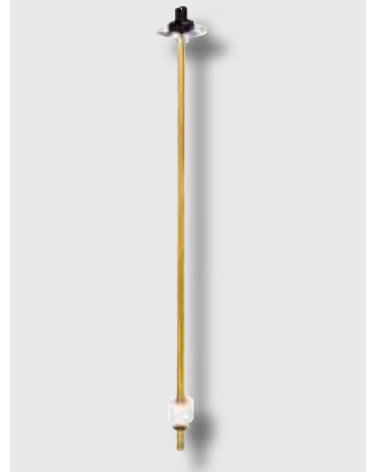
Tankgeber

Float switch for fuel or hydraulic oil

Sonde de niveau à flotteur

U_B
48 V

www.elobau.com

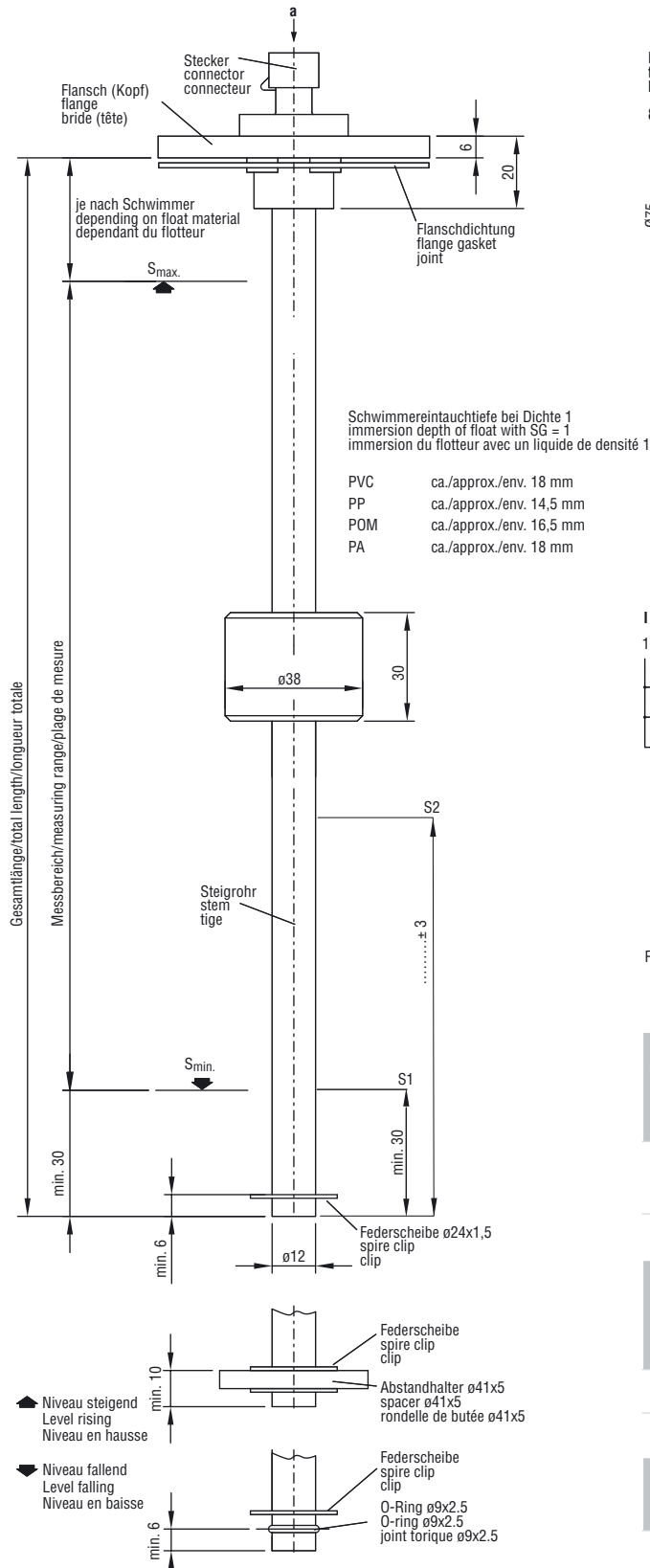


298 ...

Tankgeber

Float switch for fuel or hydraulic oil

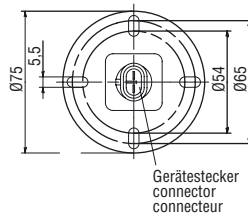
Sonde de niveau à flotteur



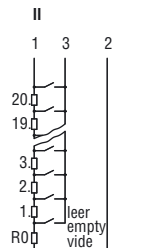
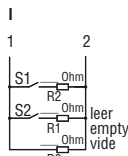
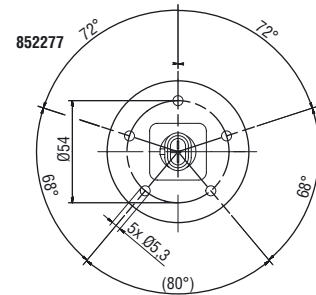
Flansch flange bride

852275

Ansicht A view A vue A



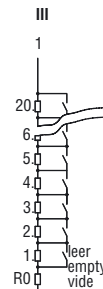
Anzugsdrehmoment max. 8 Nm starting torque max. 8 Nm couple de serrage maxi 8 Nm



Raster Reed 10 mm Reed grid espacement min. des Reed

Raster elek. 5 mm grid elec. espacement min. élec.

R0 Grundwiderstand minimum resistance résistance minimale



Kontakte: A/B bistabil contacts: A/B bistable contacts: A/B bistabile



Schaltbild/circuit diagram/schéma du circuit I, II, III

Messstrom operating current courant maximum	Betriebsspannung operating voltage tension d'utilisation	Widerstandswerte P70 resistance values P70 valeur de résistance P70
abhängig von R0 dependant on R0 dépendant de R0	max. 48 V	0,6 W ±1%

Schaltbild/circuit diagram/schéma du circuit IV

Schaltspannung switching voltage tension de commutation	Schaltstrom switching current courant de commutation	Schaltleistung switching power pouvoir de coupure
max. 48 V	max. 0,5 A	max. 10 W/VA

Temperaturbereich temperature range plage de température	kurzzeitig short-time courte durée
-25°C...+80°C	+85°C

Tankgeber

Float switch for fuel or hydraulic oil

Sonde de niveau à flotteur

298 ...

Tankgeber

Float switch for fuel or hydraulic oil

Sonde de niveau à flotteur

Gesamtlänge total length longueur totale	<input type="checkbox"/>	mm	
Flansch flange bride	<input type="checkbox"/> 852275 <input type="checkbox"/> 852277		
Flanschdichtung flange gasket joint de la bride	<input type="checkbox"/> FKM <input type="checkbox"/> NBR <input type="checkbox"/> EPDM		
Gerätestecker connector connecteur	<input type="checkbox"/> Junior Power Timer 2-pol./2-pole/2 broches <input type="checkbox"/> Deutsch Stecker/connector/connecteur 2-pol./2-pole/2 broches <input type="checkbox"/> Würfelstecker/connector/connecteur DIN 43650 3-pol./3-pole/3 broches IP 65	<input type="checkbox"/> Super Seal 2-pol./2-pole/2 broches <input type="checkbox"/> Super Seal 3-pol./3-pole/3 broches	
Schutzart protection class protection	IP 67 Schutzart gesteckt IP 67 connector fitted IP 67 connexions	IP 65 mit Würfelstecker IP 65 with DIN plug IP 65 avec connecteur DIN	
Steigrohr stem tige	<input type="checkbox"/> VA/stainless steel/acier inox <input type="checkbox"/> Ms/brass/laiton		
Schwimmer float flotteur	<input type="checkbox"/> PVC <input type="checkbox"/> PA <input type="checkbox"/> POM <input type="checkbox"/> PP		
Anschlag lower stop butée basse	<input type="checkbox"/> Federscheibe/spire clip/clip <input type="checkbox"/> Abstandshalter/Federscheibe / spacer/spire clip / rondelle/clip <input type="checkbox"/> O-Ring/Federscheibe / O-ring/spire clip / joint/clip		
Schaltbild circuit diagram schéma du circuit	<input type="checkbox"/> I S1..... ±3 mm (min. 30 mm) I S2..... ±3 mm	<input type="checkbox"/> II <input type="checkbox"/> III <input type="checkbox"/> IV S1..... ±3 mm (min. 30 mm) IV S2..... ±3 mm	
Schaltfunktionen switching function fonction de commutation	<input type="checkbox"/> Öffner / N/C / NF ▲ <input type="checkbox"/> Schließer / N/O / NO ▲	<input type="checkbox"/> Öffner / N/C / NF ▼ <input type="checkbox"/> Schließer / N/O / NO ▼	nur bei Schaltbild I, III, IV only circuit diagram I, III, IV seulement schéma du circuit I, III, IV
Widerstandswerte resistance values valeurs de la résistance	<input type="checkbox"/> Schaltbild I/circuit diagram I/schéma du circuit I	R1 Ohm R2 Ohm	
	<input type="checkbox"/> Schaltbild II und III/circuit diagram II and III/schéma du circuit II et III	R _{min} Ohm R _{max} Ohm	
Grundwiderstand minimum resistance résistance minimale Ohm		
Niveau leer level empty niveau vide	<input type="checkbox"/> R _{min} <input type="checkbox"/> R _{max}	nur Schaltbild III/only circuit diagram III/seulement schéma du circuit III	
Niveau voll level full niveau rempli	<input type="checkbox"/> R _{min} <input type="checkbox"/> R _{max}	nur Schaltbild III/only circuit diagram III/seulement schéma du circuit III	
Rasterabstand der Schaltpunkte spacing betw. switching points espacement des points de commutation mm (min. 25 mm)	nur Schaltbild III/only circuit diagram III/seulement schéma du circuit III	
	Frei definierte Abstände zwischen den Reedkontakten: bitte spezifizieren Sie die einzelnen Schaltpunkte separat. Bitte beachten Sie, dass der untere Schaltpunkt S _{min} bei mind. 30 mm.	Spacing between reed contacts can be varied: Please specify individual switching points separately. Please note: lower switching point S _{min} is 30 mm minimum.	La distance entre les contacts Reed est à définir. Veuillez s'il vous plaît spécifier leurs positions respectives. Attention point de commutation bas S _{min} à 30 mm.

▲ Niveau steigend
Level rising
Niveau en hausse

▼ Niveau fallend
Level falling
Niveau en baisse

Tankgeber mit Entnahme- und Rückführrohr Float switch with fuel feed & return Sonde de niveau avec tube d'aspiration

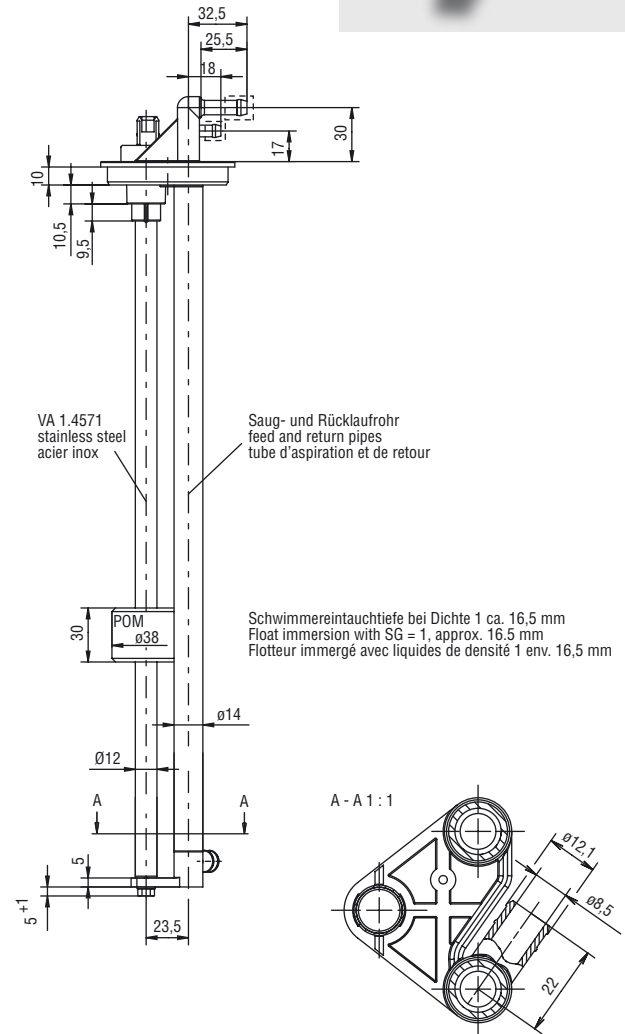
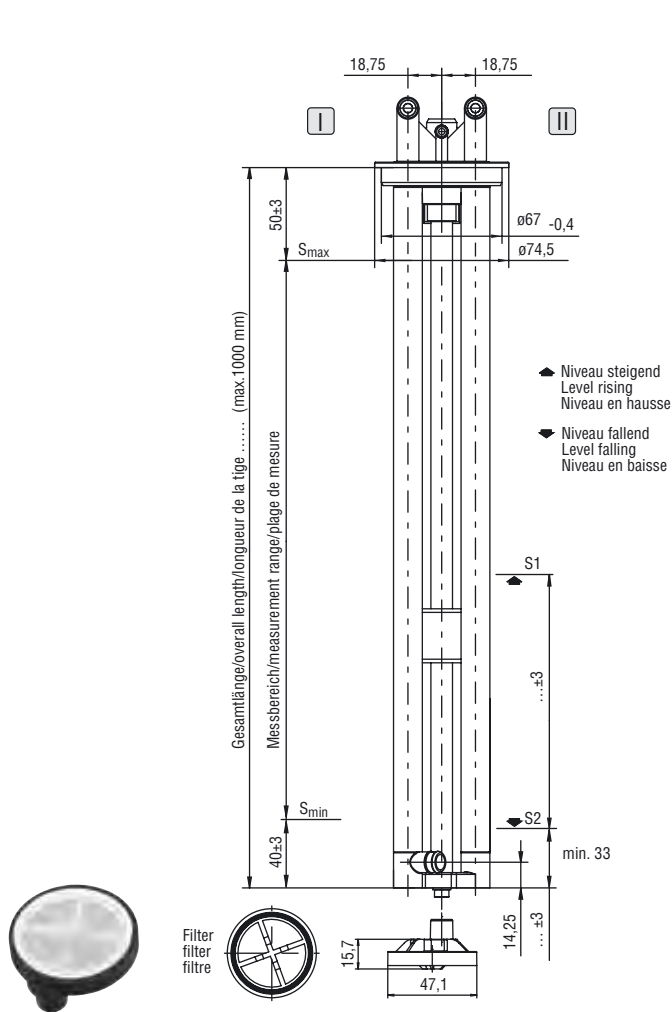
U_B
48 V

www.elobau.com

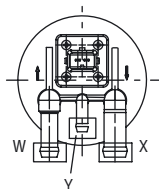


351 TEG..0..

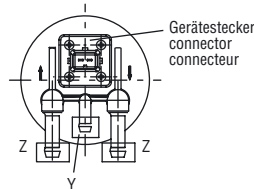
Tankgeber mit Entnahme- und Rückführrohr
Float switch with fuel feed & return
Sonde de niveau avec tube d'aspiration



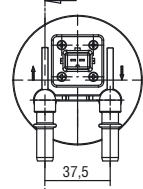
Niveauekopf
mounting boss
type de filetage



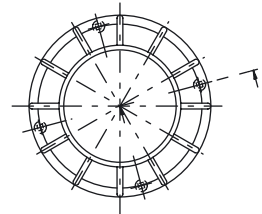
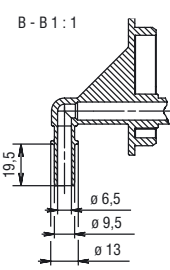
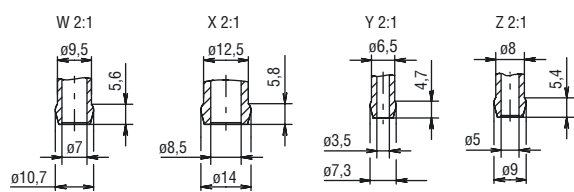
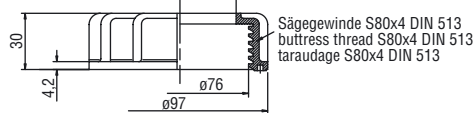
825194



825258



Überwurfmutter
coupling nut
bouchon vissable



Technische Änderungen vorbehalten.
We reserve the right to change specifications without notice.
Sous réserve de modifications techniques.

Tankgeber mit Entnahme- und Rückführrohr

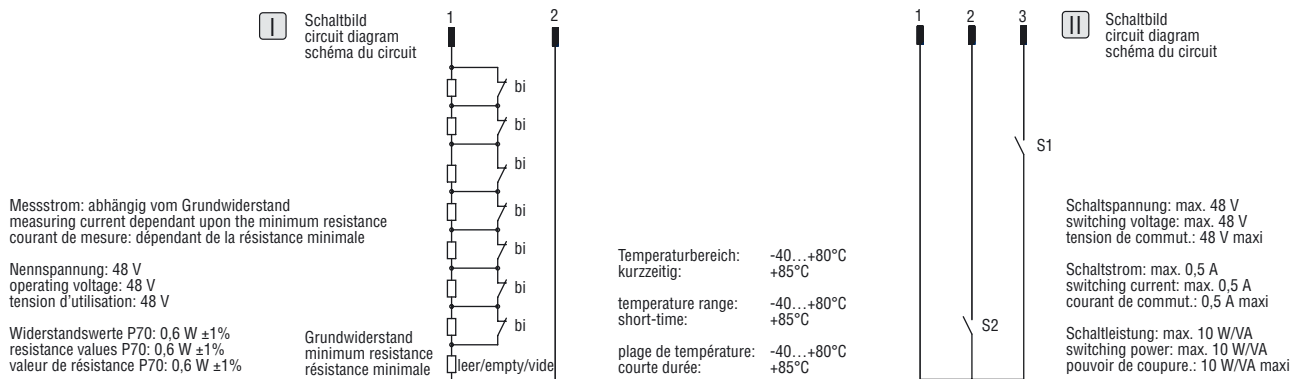
Float switch with fuel feed & return

Sonde de niveau avec tube d'aspiration

351 TEG..0.. Tankgeber mit Entnahme- und Rückführrohr

Float switch with fuel feed & return

Sonde de niveau avec tube d'aspiration



Gesamtlänge total length longueur totale	<input type="checkbox"/>	mm
Niveauekopf mounting boss type de filetage	<input type="checkbox"/> 825194 <input type="checkbox"/> 825204 <input type="checkbox"/> 825258	
Überwurfmutter coupling nut bouchon vissable	<input type="checkbox"/> 871860	
Saug- u. Rücklaufrohr feed & return pipe tube d'aspiration et de retour	<input type="checkbox"/> VA 1.4301 <input type="checkbox"/> AlMgSi0,5	
Filter filter filtre	<input type="checkbox"/> ja/yes/oui <input type="checkbox"/> nein/no/non	Filtermodul / Filter module / module de filtre <input type="checkbox"/> 570 693 (Maschenweite / mesh size / finesse du filtre 100 µm) <input type="checkbox"/> 571 173 (Maschenweite / mesh size / finesse du filtre 315 µm)
Gerätestecker connector connecteur	<input type="checkbox"/> Junior Power Timer 2-pol./2-pole/2 broches <input type="checkbox"/> Deutsch Stecker/connector/connecteur 2-pol./2-pole/2 broches <input type="checkbox"/> Würfelstecker/connector/connecteur DIN 43650 3-pol./3-pole/3 broches	<input type="checkbox"/> Super Seal 2-pol./2-pole/2 broches <input type="checkbox"/> Super Seal 3-pol./3-pole/3 broches
Schutzart protection class protection	<input type="checkbox"/> IP 67 Schutzart gesteckt IP 67 connector fitted IP 67 connexions	<input type="checkbox"/> IP 65 mit Würfelstecker IP 65 with DIN plug IP 65 avec connecteur DIN
Schaltbild circuit diagram schéma du circuit	<input type="checkbox"/> I S1..... ±3 mm (min. 33 mm) <input type="checkbox"/> I S2..... ±3 mm <input type="checkbox"/> II Schaltpunktfunktion Öffner Schließer <input type="checkbox"/> II switching point function N/C N/O <input type="checkbox"/> II fonction de point de commut. rupteur contacteur	
Widerstandswerte resistance values valeurs de la résistance	R _{min}	Ohm
	R _{max}	Ohm
Grundwiderstand minimum resistance résistance minimale	Ohm
Niveau leer level empty niveau vide	<input type="checkbox"/> R _{min} <input type="checkbox"/> R _{max}	
Niveau voll level full niveau rempli	<input type="checkbox"/> R _{min} <input type="checkbox"/> R _{max}	
Rasterabstand der Schaltpunkte spacing betw. switching points espacement des points de commutation mm (min. 10 mm)	
	Frei definierte Abstände zwischen den Reedkontakten: bitte spezifizieren Sie die einzelnen Schaltpunkte separat. Bitte beachten Sie, dass der untere Schaltpunkt S _{min} bei mind. 40 mm und der obere Schaltpunkt S _{max} bei mind. 50 mm liegt.	
	Spacing between reed contacts can be varied: please specify the individual switching points separately. Please note: the lower switching point, S _{min} is 40 mm minimum and the upper switching point S _{max} is 50 mm minimum.	
	La distance entre les contacts Reed est à définir. Veuillez s'il vous plaît spécifier leurs positions respectives. Attention point de commutation bas S _{min} à 40 mm et point de commutation haut S _{max} à 50 mm.	

Sauglanzen Suction pipes Tubes d'aspiration

250 V

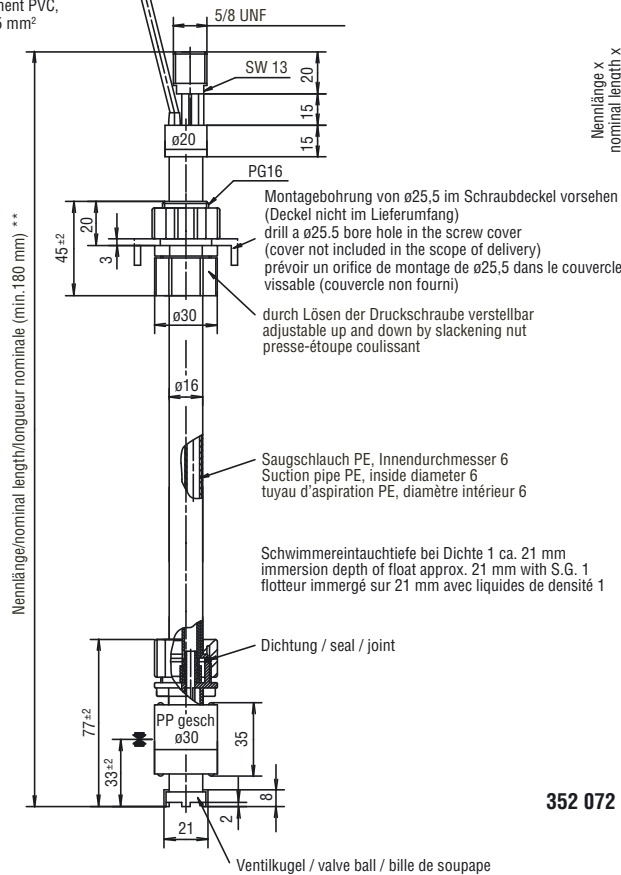
S 1... 0..

Sauglanzen Suction pipes Tubes d'aspiration



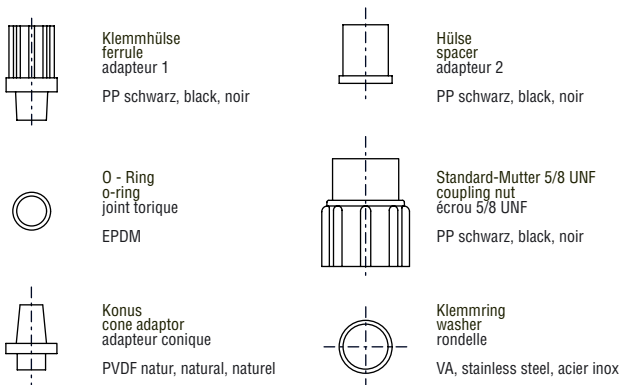
mit einem Schaltpunkt with one switching point avec un point de commutation

Anschlusskabel PVC, 1 m ± 30 mm, 0,25 mm²
connecting cable PVC,
1 m ± 30 mm, 0,25 mm²
câble de raccordement PVC,
1 m ± 30 mm, 0,25 mm²



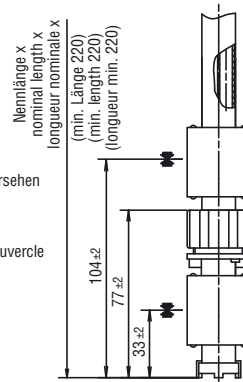
352 070 Schlauchanschlussset connection set kit de raccordement

Passend für Schläuche mit ø 4 x 6 mm, ø 6 x 8 mm, 6 x 12 mm
Suitable for tubes with ø 4 x 6 mm, ø 6 x 8 mm, 6 x 12 mm
Pour tuyaux avec ø 4 x 6 mm, ø 6 x 8 mm, 6 x 12 mm

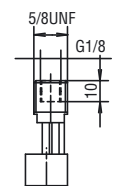


Technische Änderungen vorbehalten.
We reserve the right to change specifications without notice.
Sous réserve de modifications techniques.

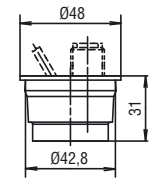
mit zwei Schaltpunkten with two switching points avec deux points de commutation



Anschlusskopf connection head tête de raccordement



Behälteraufnahme container holder logement des récipients



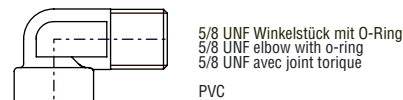
Schwimmer float flotteur



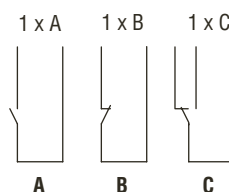
PP (Hohlkörper /
hollow body / corps creux)
PVC (Hohlkörper /
hollow body / corps creux)

352 072 Sonderzubehör Extras Accessoire spéciale

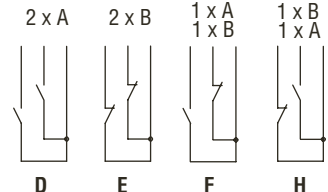
Passend für Verschraubung 5/8 UNF
Suitable for 5/8 UNF thread
Vissable sur filetage 5/8 UNF



Kontaktformen bei einem Schaltpunkt Contact types with one switching point Types de contact avec un point de comm.



Kontaktformen bei zwei Schaltpunkten Contact types with two switching points Types de contact avec deux points de comm.



Ausführung contact types configuration de contact

S 1... 0..

Sauglanzen Suction pipes Tubes d'aspiration

Typen Nr. type no. référence	Schaltspannung switching voltage tension de commutation	Schaltstrom switching current courant de commutation	Schaltleistung switching power pouvoir de coupure	Kontaktform contact form type de contact
S 1..0 0..	max. 48 V	max. 0,5 A	max. 10/10 W/VA	A, B, C, D, E, F, H
S 1..1 0..	max. 250 V	max. 1,0 A	max. 50/50 W/VA	A, B

Typen Nr. type no. référence	Schutzart protection class protection	Kopfstück class head tête	ab Unterkante Schraubdeckel below mounting boss sous le presse-étoupe	Temperaturbereich (PVC) temperature range (PVC) plage de température (PVC)	Temperaturbereich (PP) temperature range (PP) plage de température (PP)
S 1..0 0..		IP 65	IP 67	-10...+65°C	-25...+100°C
S 1..1 0..		IP 65	IP 67	-10...+65°C	-25...+100°C

Gehäuse housing boîtier	<input type="checkbox"/> PVC <input type="checkbox"/> PP				
Saugschlauch feed pipe tube d'aspiration	<input type="checkbox"/> PE Ø 8 x Ø 6 <input type="checkbox"/> PVC Ø 8 x Ø 6				
Dichtung sealing joint	<input type="checkbox"/> Viton <input type="checkbox"/> EPDM <input type="checkbox"/> PTFE				
Ventilkugel valve ball bille de soupape	<input type="checkbox"/> Glas / glass / verre <input type="checkbox"/> Stahl 1.4034 / steel 1.4034 / acier 1.4034 / <input type="checkbox"/> PTFE <input type="checkbox"/> ohne Ventil / without valve / sans soupape				
Schwimmer float flotteur	<input type="checkbox"/> PP geschäumt Ø 30 x 35 / PP foamed Ø 30 x 35 / polypropylène expansé Ø 30 x 35 <input type="checkbox"/> PVC Hohlkörper Ø 37 x 35 / PVC hollow body Ø 37 x 35 / corps creux en PVC Ø 37 x 35 <input type="checkbox"/> PP Hohlkörper Ø 37 x 35 / PP hollow body Ø 37 x 35 / corps creux en PP Ø 37 x 35				
Nennlänge (min. Länge beachten) nominal length (note min. length) longueur nominale	<input type="checkbox"/> mm				
Behälteraufnahme container holder logement des récipients	<input type="checkbox"/> Standard verstellbare Verschraubung / standard adjustable screw connection / vissage standard réglable <input type="checkbox"/> Behälteraufnahme für Öffnung Ø 43 / container holder for opening Ø 43 / logement du récipient pour orifice Ø 43				
Anschlusskopf connecting head tête de raccordement	<input type="checkbox"/> Kopfstück für Anschlusssteil 5/8 UNF / head piece for conn. piece 5/8 UNF / pièce de tête pour élément de raccord. 5/8 UNF <input type="checkbox"/> Kopfstück für Anschlusssteil 5/8 UNF; G 1/8 / head piece for conn. piece 5/8 UNF; G 1/8 / pièce de tête pour élément de raccord. 5/8 UNF; G 1/8 <input type="checkbox"/> Kopfstück Schlauchdurchführung, Schlauchlänge mm / head piece for hose duct, hose length mm pièce de tête pour réalisation du tuyau, longueur du tuyau..... mm				
Leitung konfektioniert mit cable confections with ligne fabriquée avec	<input type="checkbox"/> Endhülsen / terminal sleeves / bagues d'extrémité <input type="checkbox"/> Stecker M 12x1 4-pol. (Buchse) / plug M 12x1 4-pol. (bush) / connecteur M 12x1 4-pol. (douille) <input type="checkbox"/> Stecker M 12x1 4-pol. (Stift) / plug M 12x1 4-pol. (pin) / connecteur M 12x1 4-pol. (broche) <input type="checkbox"/> Stecker Ø 8 rastend 3-pol. (Buchse) / plug Ø 8 detent 3-pol. (bush) / connecteur Ø 8 detent 3-pol. (doille) <input type="checkbox"/> Stecker M 8x1 3-pol. (Buchse) / plug M 8x1 3-pol. (bush) / connecteur M 8x1 3-pol. (doille) <input type="checkbox"/> Stecker M 8x1 3-pol. (Stift) / plug M 8x1 3-pol. (pin) / connecteur M 8x1 3-pol. (broche)				
Leitungslänge ab Kopf line length starting at the head longueur du câble depuis la tête	0,25 mm ² mm				
Kontaktart Leermeldung type of contact empty indicator type de contact du signal de vacuité	<input type="checkbox"/> Schließer / N/O / contacteur <input type="checkbox"/> Öffner / N/C / rupteur <input type="checkbox"/> Wechsler / C/O / inverseur			A 48 V 250 V B 48 V 250 V C 48 V	
Kontaktart Leermeldung type of contact empty indicator type de contact du signal de vacuité	<input type="checkbox"/> 2 x Schließer / 2 x N/O / 2 x contacteur <input type="checkbox"/> 2 x Öffner / 2 x N/C / 2 x rupteur <input type="checkbox"/> S1 Schließer/S2 Öffner / S1 N/O / S2 N/C / S1 contacteur / S2 rupteur <input type="checkbox"/> S1 Öffner/S2 Schließer / S1 N/C / S2 N/O / S1 rupteur / S2 contacteur			D E 48 V F 48 V H 48 V	
Kontaktfunktion contact function fonction du contact	S1 <input type="checkbox"/> steigend / rising / ascendant ▲ <input type="checkbox"/> fallend / falling / décroissant ▼			S2 <input type="checkbox"/> steigend / rising / ascendant ▲ <input type="checkbox"/> fallend / falling / décroissant ▼	
Elektrische Werte electrical values valeurs électriques	<input type="checkbox"/> max. 48 V/0,5 A/10 W/VA <input type="checkbox"/> max. 250 V/1 A/50 W/VA				

* A = Schließer, B = Öffner, C = Wechsler
A = N/O, B = N/C, C = C/O
A = contacteur, B = rupteur, C = inverseur

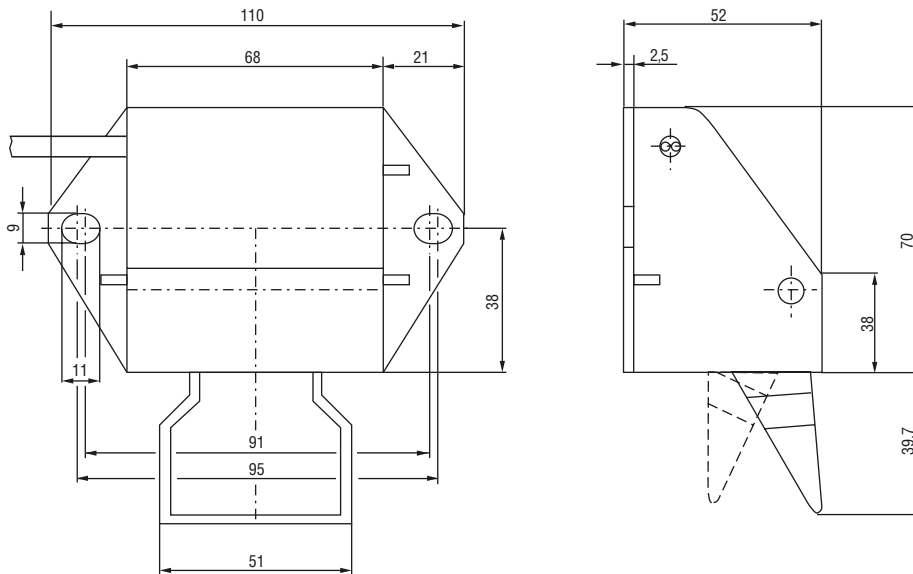
Technische Änderungen vorbehalten.
We reserve the right to change specifications without notice.
Sous réserve de modifications techniques.

Schüttgutschalter Bulk material switch DéTECTEURS pour produits en vrac

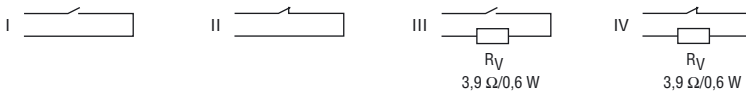


119 ... DA

mit Kabelausgang, für sich keilförmig anhaufende Medien (z.B. Getreide)
with cable output, suitable for products which pile up in a conical shape (z.B. Getreide)
avec sôrtie cable, convient aux matières qui s'entassent en prenant une forme conique, comme les céréales



Schaltbild Circuit diagram Schéma du circuit



Typen Nr. type no. référence	Schaltspannung switching voltage tension de commutation	Schaltstrom switching current courant de commutation	Schaltleistung switching power pouvoir de coupure	Vorwiderstand series resistor résistance en série	Kabel cable câbles
119 000 DA	max. 48 V	max. 0,5 A	max. 10/10 W/VA	nein/no/non	PVC, 1 m ± 30 mm, 0,25 mm ²
119 010 DA	max. 48 V	max. 0,5 A	max. 10/10 W/VA	nein/no/non	PVC, 1 m ± 30 mm, 0,25 mm ²
119 100 DA	max. 48 V	max. 0,3 A*	max. 10/10 W/VA	ja/yes/oui	PVC, 1 m ± 30 mm, 0,25 mm ²
119 110 DA	max. 48 V	max. 0,3 A*	max. 10/10 W/VA	ja/yes/oui	PVC, 1 m ± 30 mm, 0,25 mm ²

Typen Nr. type no. référence	Kontaktart contact form type de contact	Material material matériau	Temperaturbereich (PP) temperature range (PP) plage de température (PP)	Schaltbild circuit diagram schéma du circuit
119 000 DA	Schließer / N/O / NO	PA	-25...+75°C	I
119 010 DA	Öffner / N/C / NF	PA	-25...+75°C	II
119 100 DA	Schließer / N/O / NO	PA	-25...+75°C	III
119 110 DA	Öffner / N/C / NF	PA	-25...+75°C	IV

* kurzzeitig 0,5 A
short-time 0,5 A
de peu de durée 0,5 A

Schüttgutschalter Bulk material switch DéTECTEURS pour produits en vrac

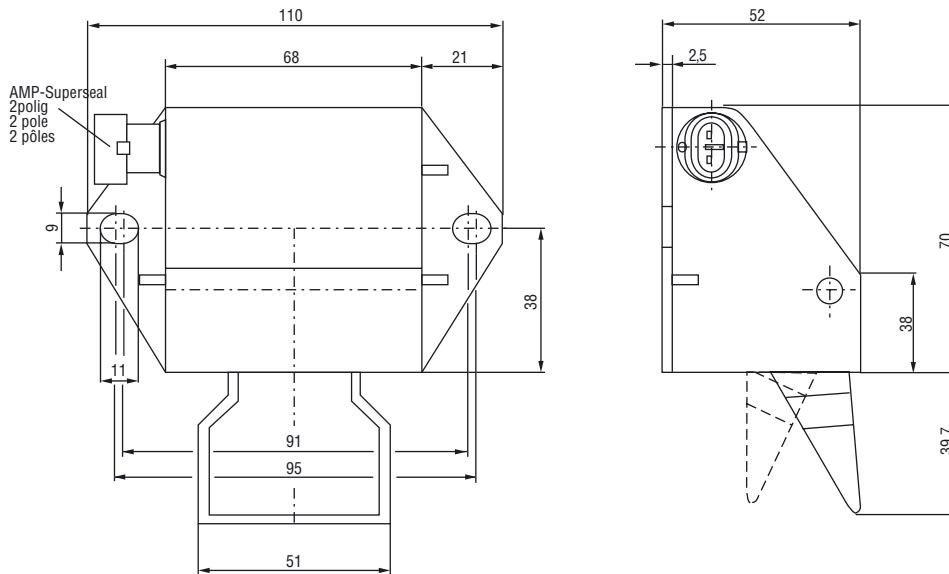
48 V

www.elobau.com



119 ... DB

mit Steckerausgang
with plug output
avec sôrtie fiche



Kabelsatz LOBC00.B01 siehe S. 305.
Cable set LOBC00.B01 see p. 305.
Câble associé LOBC00.B01 voir p. 305.

Schaltbild Circuit diagram Schéma du circuit



Typen Nr. type no. référence	Schaltspannung switching voltage tension de commutation	Schaltstrom switching current courant de commutation	Schaltleistung switching power pouvoir de coupure	Vorwiderstand series resistor résistance en série
119 000 DB	max. 48 V	max. 0,5 A	max. 10/10 W/VA	nein/no/non
119 010 DB	max. 48 V	max. 0,5 A	max. 10/10 W/VA	nein/no/non
119 100 DB	max. 48 V	max. 0,3 A*	max. 10/10 W/VA	ja/yes/oui
119 110 DB	max. 48 V	max. 0,3 A*	max. 10/10 W/VA	ja/yes/oui

Typen Nr. type no. référence	Kontaktart contact form type de contact	Material material matériau	Temperaturbereich (PP) temperature range (PP) plage de température (PP)	Schaltbild circuit diagram schéma du circuit
119 000 DB	Schließer / N/O / NO	PA	-25...+75°C	I
119 010 DB	Öffner / N/C / NF	PA	-25...+75°C	II
119 100 DB	Schließer / N/O / NO	PA	-25...+75°C	III
119 110 DB	Öffner / N/C / NF	PA	-25...+75°C	IV

* kurzzeitig 0,5 A
short-time 0,5 A
de peu de durée 0,5 A

Niveauanzeigen für analoge Eingangssignale

Level indicators for analogue input signals

Affichages de niveau pour des signaux d'entrée analogiques

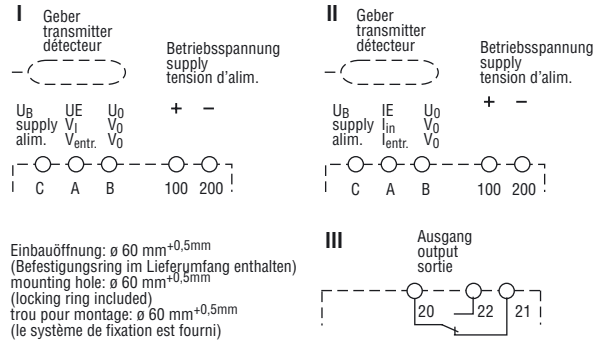
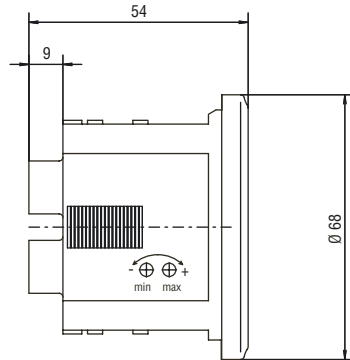
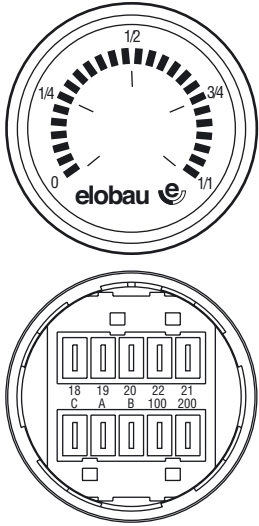
U_B
24 V

250 V

www.elobau.com

360 28. .K

Rundinstrument
Circular instrument
Affichage circulaire



Typen Nr. type no. référence	Betriebsspannung operating voltage tension d'alim.	Stromaufnahme current consumption consommation	Eingang input entrée	Bemerkung remark remarques	Schaltbild circuit diagram schéma de raccordement
360 280 ..	12-24 V DC	100 mA	0-5 V		I
360 28J ..	12-24 V DC	100 mA	0,5-4,5 V		I
360 28L ..	12-24 V DC	100 mA	1-5 V	ohne Auswertung without relay outputs sans contrôle	I
360 281 ..	12-24 V DC	100 mA	0-20 mA		II
360 28K ..	12-24 V DC	100 mA	4-20 mA		II
360 282 ..	24 V DC	100 mA	0-5 V	2-Punkt*/autofill*/2 points*	I + III
360 28A ..	24 V DC	100 mA	0,5-4,5 V	2-Punkt*/autofill*/2 points*	I + III
360 28C ..	24 V DC	100 mA	1-5 V	2-Punkt*/autofill*/2 points*	I + III
360 283 ..	24 V DC	100 mA	0-20 mA	2-Punkt*/autofill*/2 points*	II + III
360 28B ..	24 V DC	100 mA	4-20 mA	2-Punkt*/autofill*/2 points*	II + III
360 286 ..	12 V DC	100 mA	0-5 V	2-Punkt*/autofill*/2 points*	I + III
360 28E ..	12 V DC	100 mA	0,5-4,5 V	2-Punkt*/autofill*/2 points*	I + III
360 28G ..	12 V DC	100 mA	1-5 V	2-Punkt*/autofill*/2 points*	I + III
360 287 ..	12 V DC	100 mA	0-20 mA	2-Punkt*/autofill*/2 points*	II + III
360 28F ..	12 V DC	100 mA	4-20 mA	2-Punkt*/autofill*/2 points*	II + III

Typen Nr. type no. référence	Nullpunkt zero point point zéro	max. Punkt max. point point maxi	Auflösung resolution sensibilité	Anzeige LED display LED affichage LED	Temperaturbereich temperature range plage de température	Anschluss connection raccordement
360 28. ...	einstellbar adjustable réglable	einstellbar adjustable réglable	4 %	Kette bargraph bargraph	0...+50°C	Flachstecker 6,3 mm 6,3 mm spade terminal languettes 6,3 mm

7. und 8. Stelle/7th and 8th digit/7^{ème} et 8^{ème} position

GK = 24-LED-Kette grün
green 24-LED bargraph
chaîne de 24 LED vertes

RK = 24-LED-Kette rot
red 24-LED bargraph
chaîne de 24 LED rouges

Bestellschlüssel zur Kennzeichnung der Schaltpunkte siehe nächste Seite.
Ordering information for switching points see next page.
Spécifications de points commutation voir page suivante.

360 282 ../283 ../286 ../287..

Niveauanzeigen
Level indicators
Affichages de niveau

Anzeigen mit Auswertung
Displays with relay outputs
Affichages avec contrôle

Typen Nr. type no. référence	Schaltspannung switching voltage tension de commutation	Schaltstrom switching current courant de commutation	Schaltleistung switching power pouvoir de coupure	Schutzart protection class protection
360 282 .. 360 28A .. 360 28C .. 360 283 .. 360 28B .. 360 286 .. 360 28E .. 360 28G 360 287 .. 360 28F ..	250 V AC/30 V DC	3 A	750 VA/90 W	IP 64 (Frontseite/face/face) IP 00 (Rückseite/body/boîtier)

Schlüssel zur Kennzeichnung der Schaltpunkte
Specification of switching points
Spécification de points de commutation

1. Stelle/1st letter/1ère lettre												2. Stelle/2nd letter/1ème lettre											
EIN OPERATE MARCHE						Wechsler-Relais C/O relay inverseur						AUS RELEASE ARRÊT											
Schaltpunkt EIN: B bis X lower switching point: B to X point de commutation inférieur: B à X												Schaltpunkt AUS: B bis X upper switching point: B to X point de commutation supérieur: B à X											
B	C	D	E	F	G	H	I	J	K	L	M	N	O	P	Q	R	S	T	U	V	W	X	
2	3	4	5	6	7	8	9	10	11	12	13	14	15	16	17	18	19	20	21	22	23	24	

Funktion des Wechsler-Relais

Der erste Schaltpunkt legt das Anziehen des Relais fest, der zweite Schaltpunkt das Abfallen. Der jeweilige Schaltvorgang findet beim Erreichen des höheren Schaltpunktes bzw. beim Unterschreiten des niedrigeren Schaltpunktes statt.

Relay function

Relay shown without power applied. Therefore, with power applied, and level below the upper switching point, the relay is operated. Once the level exceeds the upper switching point the relay releases, and will only operate again once the level falls below the lower switching point.

Fonctionnement de la sortie relais inverseur

Les contacts des relais sont représentés en l'absence d'alimentation. Lorsque l'unité est mise sous tension et affiche un niveau minimum, le relais est alimenté et les contacts basculent. Lorsque le niveau atteint le point de commutation supérieure, le relais est dés-activé et les contacts reviennent à leurs position de repos. Lorsque le niveau retombe en dessous du point de commutation inférieur, le relais est de nouveau alimenté et les contacts basculent.

Bestellbeispiel
Example
Exemple

360 286 RK J T

Relais
 Relay
 Relais

EIN = 10. LED
 OPERATE = LED 10
 MARCHE = LED 10

AUS = 20. LED
 RELEASE = LED 20
 ARRÊT = LED 20

Niveauanzeigen für digitale Eingangssignale

Level indicators for digital input signals

Affichages de niveau pour des signaux d'entrée digitaux

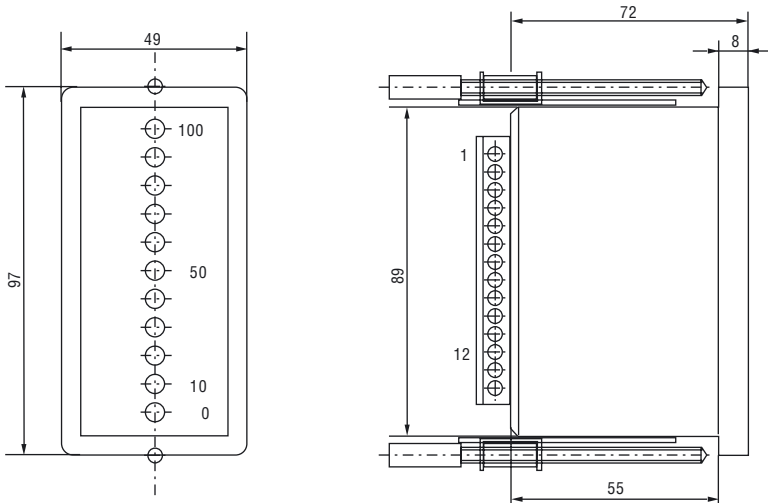
U_B
12 V

www.elobau.com

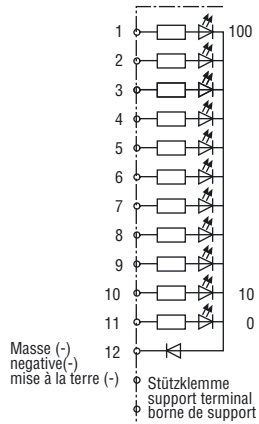
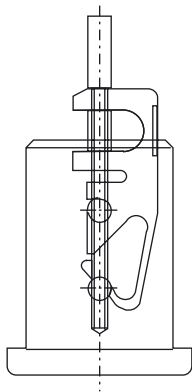


360 207

Niveauanzeige
Level indicator
Affichage de niveau



Einbauöffnung: 89,5 mm^{+0,5mm} x 43,5 mm^{+0,5mm}
mounting cut-out: 89,5 mm^{+0,5mm} x 43,5 mm^{+0,5mm}
trou pour montage: 89,5 mm^{+0,5mm} x 43,5 mm^{+0,5mm}



Typen Nr. type no. référence	Betriebsspannung operating voltage tension d'alimentation	Einschaltstrom starting current courant d'enclenchement	Anzeige display affichage	Schutzart protection class protection
360 207	12 V DC	100 mA	11 LED/0-100	IP 20

Typen Nr. type no. référence	Anschluss connection raccordement	Temperaturbereich temperature range plage de température	Befestigung fastening montage
360 207	DIN 43700	0...+55°C	Haltespangen/panel clips/clip de panneau

Niveauanzeigen für digitale Eingangssignale
Level indicators for digital input signals
Affichages de niveau pour des signaux d'entrée digitaux

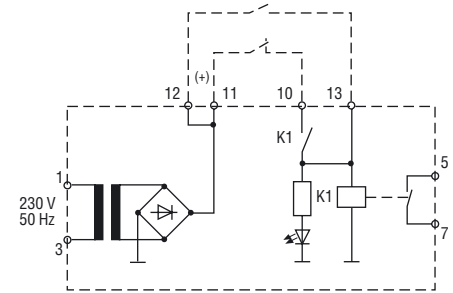
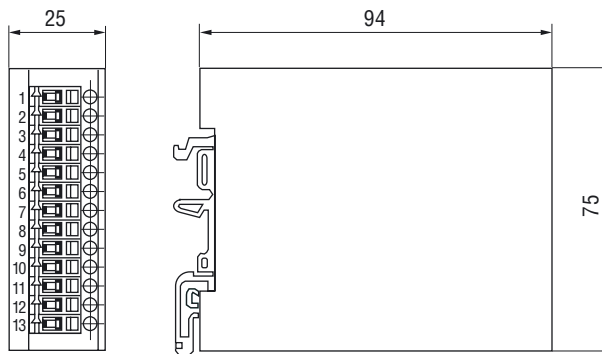
U_B
230 V

230 V



463 010

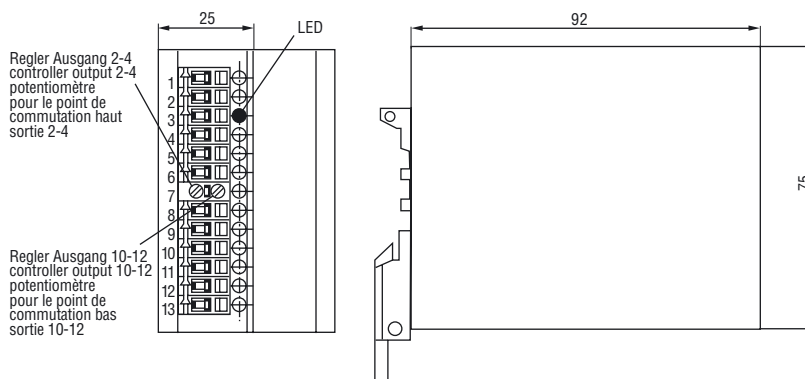
Relaiseinheit
Main unit
Unité de relayage



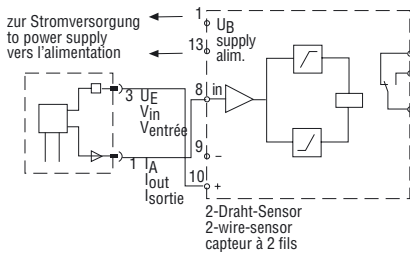
Typen Nr. type no. référence	Betriebsspannung (Klemme 1/3) operating voltage (terminal 1/3) tension d'alimentation (borne 1/3)	Schaltspannung (Klemme 5/7) switching voltage (terminal 5/7) tension de commut. (borne 5/7)	Schaltstrom switching current courant de commut.	Schaltleistung switching power pouvoir de coupure
463 010	230 V AC	1...230 V	8 A	150/2000 W/VA

Typen Nr. type no. référence	Klemme 11/12 terminal 11/12 borne 11/12	Material material matériau	Befestigung mounting fixation
463 010	+24 V DC	PA	Normschiene/DIN rail/rail normalisé EN 50022 TS 35

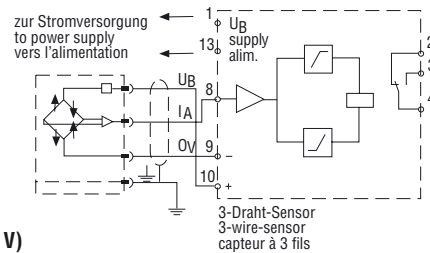
46. 015 SI .. **Zur Auswertung von analogen Signalen**
Control of analogue outputs
Relais à seuils



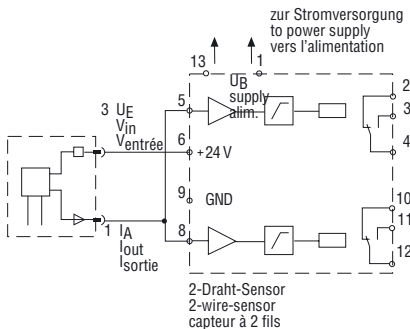
46. 015 SI .. Zur Auswertung von analogen Signalen
 Control of analogue outputs
 Relais à seuils



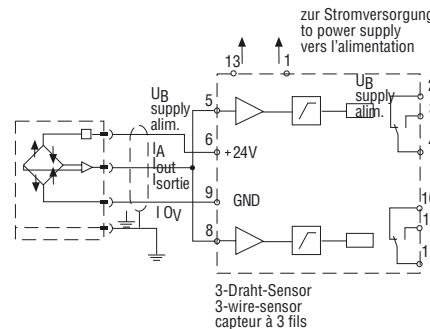
Dargestellt ist jeweils der Anschluss eines Sensors mit Stromausgang.
 Shown is the connection of a single sensor with current output.
 Représentation avec un détecteur sortie courant.



I 2-Punktregler (0,5 - 5,5 V)
two-level control (0,5 - 5,5 V)
régulateur à 2 points (0,5 - 5,5 V)



Dargestellt ist jeweils der Anschluss eines Sensors mit Stromausgang.
 Shown is the connection of a single sensor with current output.
 Représentation avec un détecteur sortie courant.



II 2-Kanalausführung
dual channel
à deux canaux

Typen Nr. type no. référence	Betriebsspannung operating voltage tension d'alimentation	Schaltspannung switching voltage tension de commut.	Schaltstrom switching current courant de commut.	Schaltleistung switching power pouvoir de coupure	Anschlussbild circuit diagram schéma de raccordement
463 015 SI 01	24 V AC/DC	250 V AC/30 V DC	3 A	750/90 W/VA	I
463 015 SI 04	230 V AC	250 V AC/30 V DC	3 A	750/90 W/VA	I
463 015 SI 11	24 V AC/DC	250 V AC/30 V DC	3 A	750/90 W/VA	II
463 015 SI 14	230 V AC	250 V AC/30 V DC	3 A	750/90 W/VA	II
463 015 SI 21	24 V AC/DC	250 V AC/30 V DC	3 A	750/90 W/VA	I
463 015 SI 24	230 V AC	250 V AC/30 V DC	3 A	750/90 W/VA	I
463 015 SI 31	24 V AC/DC	250 V AC/30 V DC	3 A	750/90 W/VA	II
463 015 SI 34	230 V AC	250 V AC/30 V DC	3 A	750/90 W/VA	II

Typen Nr. type no. référence	Signal signal input signal d'entrée	Anzeige display affichage	Material material matériau	Temperaturbereich temperature range plage de température
463 015 SI 0.	0-5 V	LED	PA	0...+55°C
463 015 SI 1.	0-5 V	LED	PA	0...+55°C
463 015 SI 2.	0-20 mA	LED	PA	0...+55°C
463 015 SI 3.	0-20 mA	LED	PA	0...+55°C