



02 Maschinensicherheit Machine safety Sécurité machine	
	Auswerteeinheiten Control units Unités de contrôle 25...37
	Schnittstellen zur Eingangserweiterung Interface to extend the number of inputs Interface pour extension de détecteurs 38...44
	Ausgangserweiterungen Output expansion unit Unité d'agrandissement de la sortie 45...46
	Sensoren Machine safety sensors Détecteurs de sécurité 48...97

03 Niveaumessung Level indication Détecteurs de niveau	
	Miniaturschwimmerschalter Miniatures Miniatures 102...106
	Klappschwimmerschalter Broken finger switches Détecteurs horizontaux 107...111
	Standardschwimmerschalter Standard float switches Détecteurs de niveau à flotteurs standards 112...117
	Niveaugeber-Baukastensystem Float-switch-assembly-system Grille de sélection 119...123
	Kapazitive Füllstandsgeber Capacitive level sensors Détecteurs de niveau capacitifs 125...126
	Tankgeber Float switches for fuel or hydraulic oil Sonde de niveau à flotteur 127...130
	Sauglanzen Suction pipes Tubes d'aspiration 131...132
	Schüttgutschalter Bulk material switches Détecteurs pour produits en vrac 133...134
	Niveauanzeigen Level indicators Affichages de niveau 135...139

04 Näherungsschalter Magnetic switches Interrupteurs magnétiques à contact Reed	
	Flachscharter Sur face mount switches Interrupteurs plats 143...147
	Eisennäherungsschalter Steel sensing proximity switches Interrupteurs actionnés par métaux magn. 148
	Rohrschalter Cylindrical proximity switches Interrupteurs cylindriques 149...153
	Schlitzschalter Vane switches Interrupteurs à fente 158...159
	Ex-geschützte Schalter Explosion proof switches Interrupteurs antidéflagrants 160...169

05 Elektronische Sensoren Electronic sensors Détecteurs de proximité magnétiques	
	Magnetoresistive Sensoren Magnetoresistive sensors Détecteurs magnéto-resistifs 173...180
	Hallsensoren Hall-sensors Détecteurs à effet Hall 181...185

06 Magnete Magnets Aimants	
	Plastikmagnete Plastic magnets Aimants en matière plastique 192...193
	Oxid-Magnete Oxid magnets Aimants oxid 194...195
	SEKO-Magnete SEKO magnets Aimants SEKO 196
	AlNiCo-Magnete AlNiCo magnets Aimants AlNiCo 197

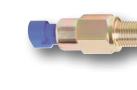
07 Pneumatikzylinderschalter Pneumatic cylinder switches Interrupteurs pour vérins pneumatiques	
	Pneumatikzylinderschalter für Zuganker-, Rund- und Profilylinder Pneumatic cylinder switches for tie rod- round- and profile mounted cylinders Détecteurs pour vérins pneumatiques à tirants, à forme arrondie et à profil 201...206
	Pneumatikzylinderschalter für Profilylinder Pneumatic cylinder switches for profiled cylinders Détecteurs pour vérins pneumatiques à vérins à profil 216...221
	Pneumatikzylinderschalter für T-Profilylinder Pneumatic cylinder switches for T-profiled cylinders Détecteurs pour vérins pneumatiques pour vérins à profil T 222
	Pneumatikzylinderschalter für Kurzhubzylinder Pneumatic cylinder switches for short stroke cylinders Détecteurs pour vérins pneumatiques pour vérins à faible course 223


10 Winkelsensoren Angle sensors Détecteurs angulaires	
	Winkelsensor 120° Angle sensor 120° Détecteur angulaire 120° 267...270
	Winkelsensor 360° Angle sensor 360° Détecteur angulaire 360° 271...272
	Winkelsensoren redundant Angle sensors with redundancy Détecteurs angulaires redondants 273...275

11 Neigungssensoren Tilt switches Capteurs de dévers	
	Neigungssensor einachsig Tilt switch single axis Capteur de dévers un axe 279...284
	Neigungssensor zweiachsig Tilt switch two axis Capteur de dévers deux axes 285...290
	Winkelanzeige Angle instrument Affichage angulaire 291

08 Joysticks und Standardknäufe Joysticks and standard knobs Joysticks et pommeaux standards	
	Kleine Bauform Small version Version compacte 227...232
	Einachsiger Joystick Single axis joystick Joystick un axe 233...235
	Kompakte Bauform Compact design Version compacte 236...238
	Robustjoystick Heavy duty joystick Joystick robuste 239...241
	Multifunktionsgriffe Multi function levers Pommeaux multifonctions 242...245

09 Taster Push button switches Boutons poussoirs	
	M30 Taster M30 Push button switches Boutons poussoirs M30 249...254
	PTO-Taster PTO Bouton PTO 255...256
	Doppeltaste Double push button Bouton poussoir double 257
	Microtaster Micro push button switches Micro boutons poussoirs 258...261
	Minitaster Mini push button switches Mini boutons poussoirs 262
	Nanotaster Nano push button switches Nano boutons poussoirs 263

12 Stößelschalter Plunger operated switches Interrupteurs poussoirs	
	Stößelschalter Plunger operated switches Interrupteurs poussoirs 295...297

13 Kabel Cable Câble	
	Kabelsätze Cable sets Câbles 301...313

08

Joysticks und Standardknaufe Joysticks and standard knobs Joysticks et pommeaux standards



Kleine Bauform J1/J2
Small version J1/J2
Version compacte J1/J2

227...232



Einachsiger Joystick J3
Single axis joystick J3
Joystick un axe J3

233...235



Kompakte Bauform J6
Compact design J6
Version compacte J6

236...238



Robustjoystick J4/J5
Heavy duty joystick J4/J5
Joystick robuste J4/J5

239...241



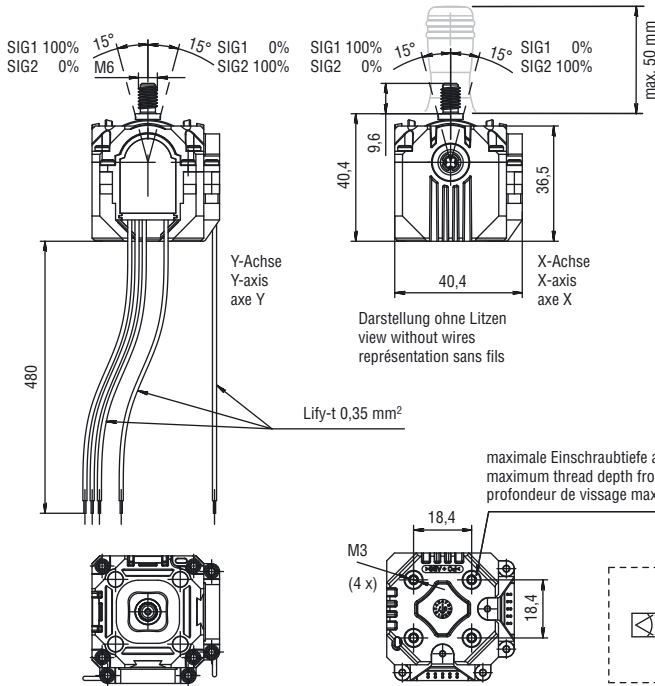
Multifunktionsgriffe
Multi function levers
Pommeaus multifonctions

242...245



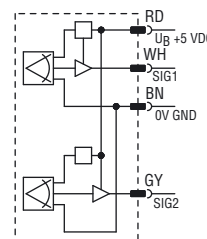
J1

Joystick – kleine Bauform
Joystick – small version
Joystick – version compacte



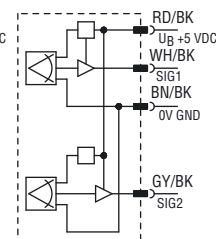
Redundant
X-Achse

redundant
X-axis
redundant
axes X



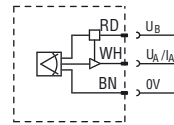
Redundant
Y-Achse

redundant
Y-axis
redundant
axes Y



Analog
jeweils X- und Y-Achse

Zur Erkennung der Mittelstellung müssen die Analogsignale der X- und Y-Achse ausgewertet werden (typ. Wert 2,5 V).



analogue
each X- and Y-axis

In order to obtain a "centre position" signal, the analogue outputs from both the x and y axes must be evaluated.

analogique
axes X et Y

point milieu réel (2,5 V) = point milieu pour l'axe X + point milieu pour l'axe Y

Der Winkelmessbereich beträgt $\pm 15^\circ$. Das Messprinzip ist kontaktlos; beim analogen Messprinzip dreht sich ein Magnetfeld um einen Hallsensor. Bei analoger Ausführung ist das System kurzschlussicher (bei unbegrenzter Kurzschlussdauer) gegen Spannungsversorgung. J1 ist mit 6/8/10- oder 12-PIN Molex 5557 Stecker ausgerüstet. Alternativen auf Anfrage.

The angular operating range is $\pm 15^\circ$. The operating principle is non-contacting:
– analogue: rotating magnetic field over hall-sensor
Short circuit-proof with analogue version (short circuit duration: unlimited) toward power supply.
J1 has a 6/8/10 or 12 PIN Molex 5557 connector, alternatives on request.

Le débattement angulaire est $\pm 15^\circ$. Le principe de mesure est sans contact:
– analogue: champ magnétique tournant sur détecteur à effet Hall
Protégé contre les courts circuits avec version analogue (durée de court circuit: illimitée) sur alimentation.
J1 est équipé avec 6/8/10 ou 12 broches Molex 5557, alternative sur demande.

J1

**Joystick – kleine Bauform
Joystick – small version
Joystick – version compacte**

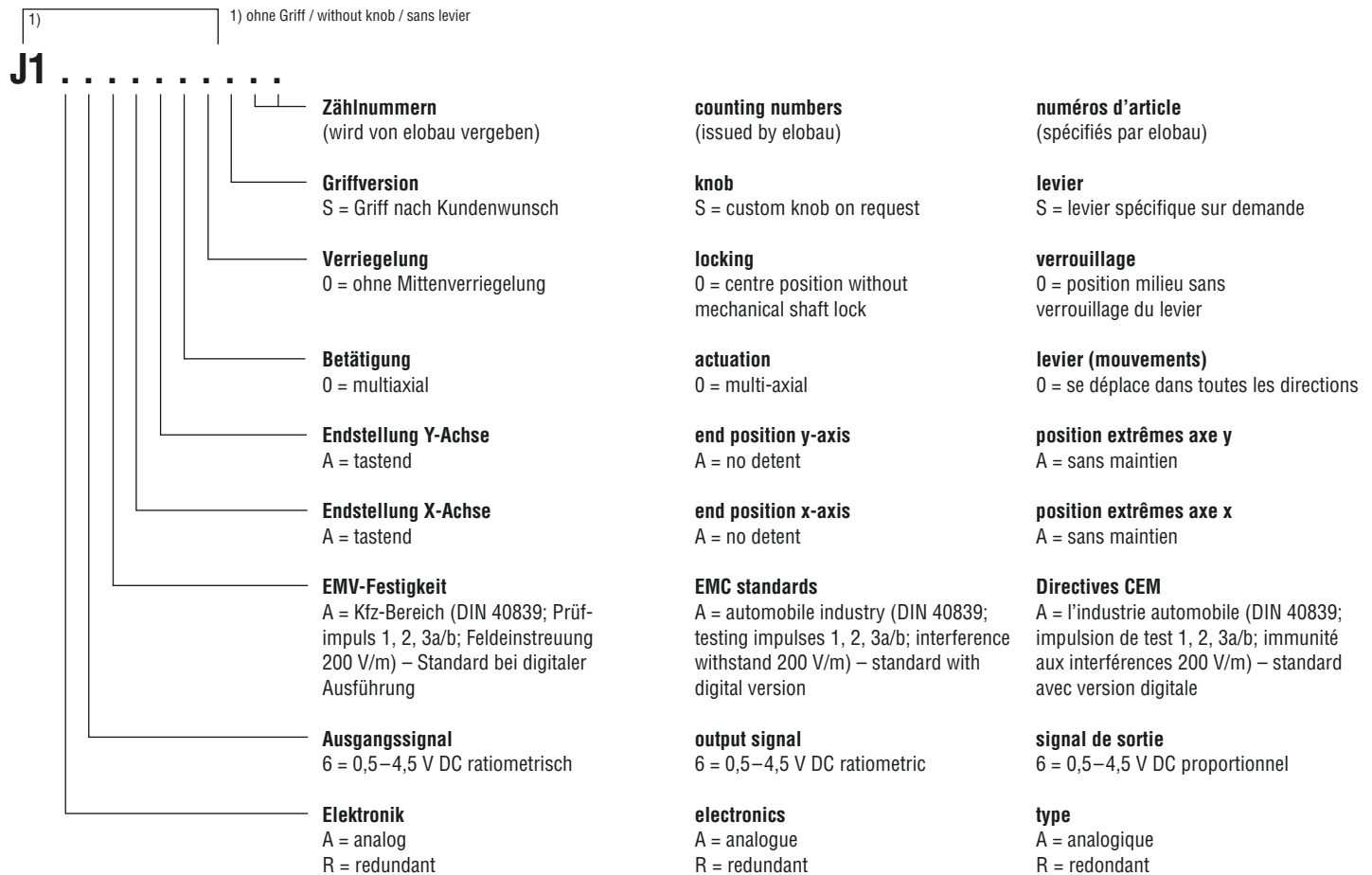
Typen Nr. type no. référence	Betriebsspannung operating voltage tension d'alim.	Ausgangssignal output signal signal de sortie	Stromaufnahme current consumption consommation de courant	Lastwiderstand load resistance résistance de charge	Mittelstellung centre position zéro
J1.....	4,5–5,5 V DC	0,5–4,5 V DC ratiom./propor.	max. 10 mA	> 20 kΩ	typ. 2,5 V

Typen Nr. type no. référence	Verpolschutz reverse connection protected protégé contre les inversions de polarité	Verzögerungszeit des Ausgangssignals delay time of output signal temps de retardement signal de sortie	Temperaturbereich temperature range plage de température	Schutzart protection class protection
J1	ja/yes/oui	ca./approx./env. 3 ms	-40...+85°C	IP 67 DIN EN 60529 ¹⁾

1) bei der Elektronik/Reedtechnik / for the electronics/reed technique / pour la partie électronique technique Reed

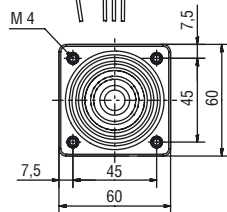
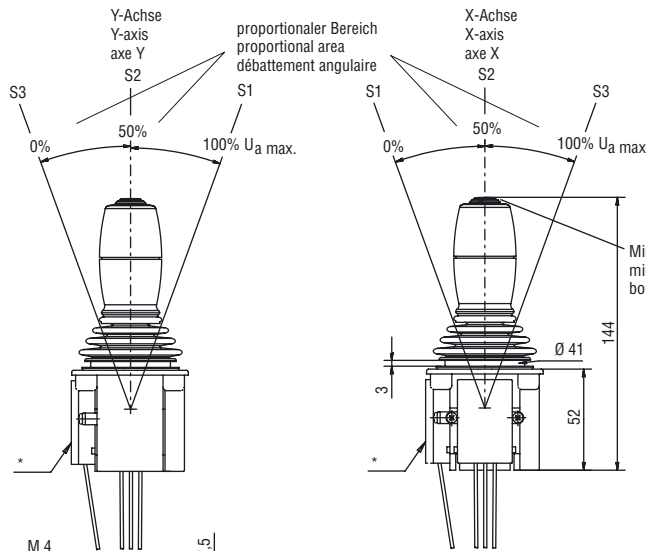
J1

Joystick – kleine Bauform
Joystick – small version
Joystick – version compacte



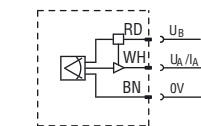
J2

Joystick – kleine Bauform
Joystick – small version
Joystick – version compacte



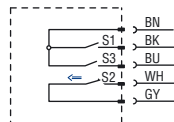
← Darstellung in Mittelstellung (S2 betätigt)
shown with knob in centre position (S2 operated)
état des contacts en position milieu

* Aufbauhöhe für Ausführung
Digital / Redundant / CAN
panel thickness for execution
digital / redundant / CAN
épaisseur pour exécution
digital / redundancy / CAN



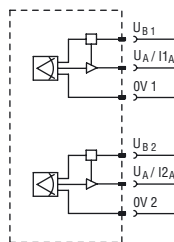
**Analog
jeweils X- und Y-Achse**

Zur Erkennung der Mittel-
stellung müssen die Analo-
gsignale der X- und
Y-Achse ausgewertet
werden (typ. Wert 2,5 V).



**Digital
jeweils X- und Y-Achse**

Zur Erkennung der Mittel-
stellung müssen beide
Kontakte S2 der X- und
Y-Achse **UND** verknüpft
werden.

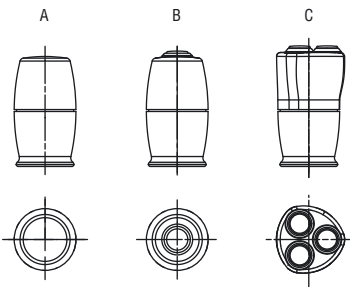


**Redundant
jeweils X- und Y-Achse**

**redundant
each X- and Y-axis**

**redundant
axes X et Y**

Griffversion (wahlweise)
knob (alternatively)
levier (facultatif)



**analoge
each X- and Y-axis**

In order to obtain a "centre
position" signal, the analogue
outputs from both the x and
y axes must be evaluated.

**analogique
axes X et Y**

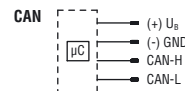
point milieu réel (2,5 V) =
point milieu pour l'axe X +
point milieu pour l'axe Y

**digital
each X- and Y-axis**

In order to obtain a "centre
position" signal, contact S2
of both x and y axes must be
closed.

**digital
axes X et Y**

point milieu réel =
point milieu pour l'axe X +
point milieu pour l'axe Y



Der Winkelmessbereich beträgt ±20°. Das Messprinzip ist kontaktlos; beim analogen Messprinzip dreht sich ein Magnetfeld um einen Hallsensor, die digitale Variante bedient sich der Reedtechnik.

Bei analoger Ausführung ist das System kurzschlussicher (bei unbegrenzter Kurzschlussdauer).

J2 ist mit 6/8/10- oder 12-PIN Molex 5557 Stecker ausgerüstet. Alternativen auf Anfrage.

The angular operating range is ±20°. The operating principle is non-contacting:

– analoge: rotating magnetic field over hall-sensor
– digital: reed technique.

Short circuit-proof with analogue version (short circuit duration: unlimited).

J2 has a 6/8/10 or 12 PIN Molex 5557 connector, alternatives on request.

Le débattement angulaire est ±20°. Le principe de mesure est sans contact:

– analogique: champ magnétique tournant sur détecteur à effet Hall
– digital: technique Reed.

Protégé contre les courts circuits avec version analogique (durée de court circuit: illimitée).

J2 est équipé avec 6/8/10 ou 12 broches Molex 5557, alternative sur demande.

J2

**Joystick – kleine Bauform
Joystick – small version
Joystick – version compacte**

analog analogue analogique	Typen Nr. type no. référence	Betriebsspannung operating voltage tension d'alim.	Ausgangssignal output signal signal de sortie	Stromaufnahme current consumption consommation de courant	Lastwiderstand load resistance résistance de charge	Mittelstellung centre position zéro
	J2 A1....	10–30 V DC	4–20 mA	12 V -> 18 mA	1)	12 mA
	J2 A6....	4,5–5,5 V DC	0,5–4,5 V DC ratiom./proport.	max. 10 mA	> 20 kΩ	typ. 2,5 V
	J2 A7....	10–30 V DC	0,5–4,5 V DC	12 V -> 15 mA	> 20 kΩ	typ. 2,5 V

1) bei Betriebsspannung/with operating voltage/avec une tension d'alim. de: 10 V < 250 Ω
30 V < 1250 Ω

digital digital digital	Typen Nr. type no. référence	Schaltspannung switching voltage tension de commut.	Schaltstrom switching current courant de commut.	Schaltleistung switching power pouvoir de coupure	Kontaktart contact form forme de contact	CAN-Bus und PWM-Signale CAN-Bus and PWM signals réseau CAN et signaux PWM
	J2 D8.....	max. 48 V	max. 0,5 A	max. 10 W/VA	3 x Schließer / 3 x N/O	auf Anfrage/on request/sur demande
	J2 C.....	max. 48 V	max. 0,5 A	max. 10 W/VA	3 x Schließer / 3 x N/O	auf Anfrage/on request/sur demande

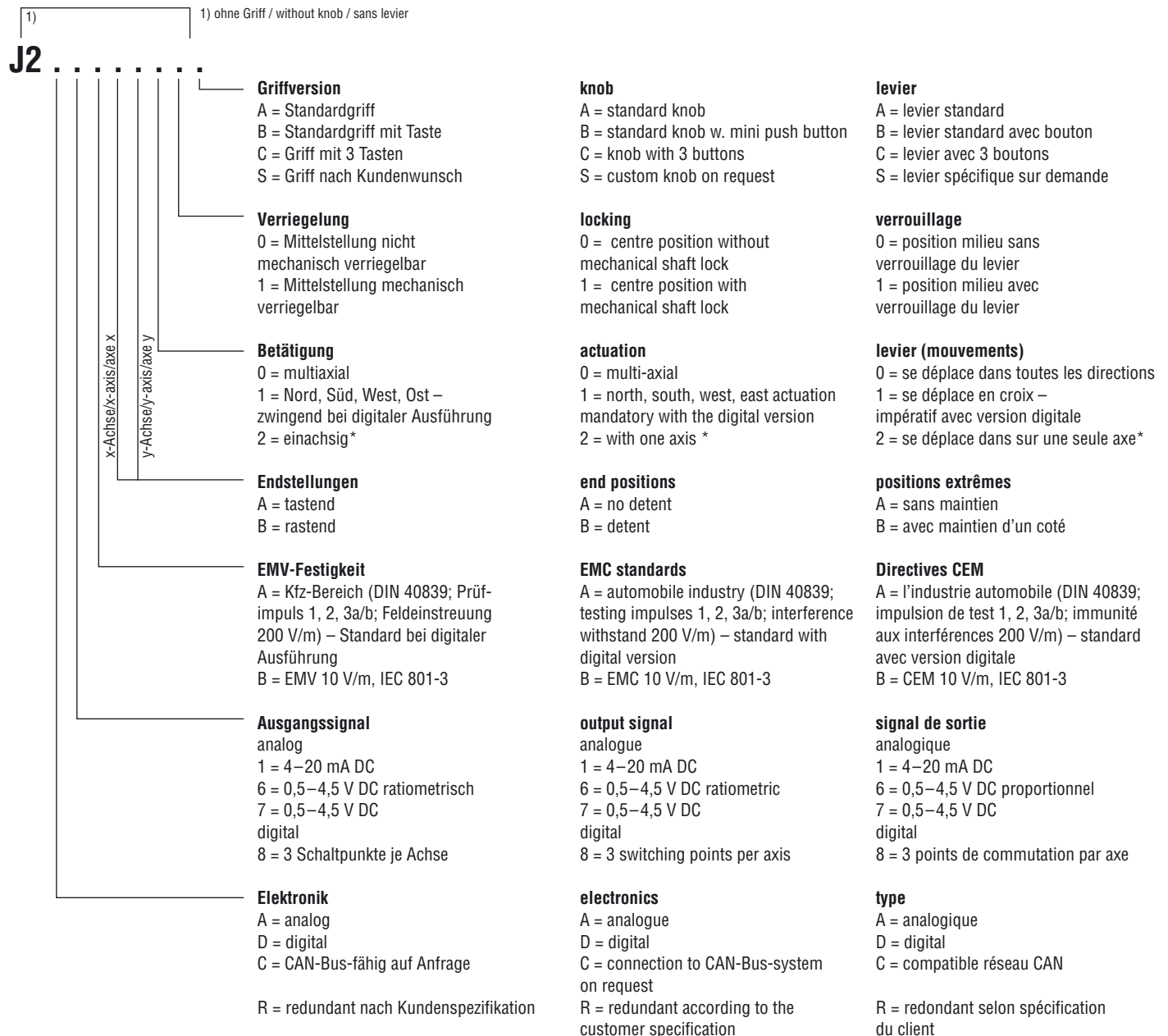
Typen Nr. type no. référence	Verpolschutz reverse connection protected protégé contre les inversions de polarité	Verzögerungszeit des Ausgangssignals delay time of output signal temps de retardement signal de sortie	Temperaturbereich temperature range plage de température	Schutzart protection class protection
J2	ja/yes/oui	ca./approx./env. 3 ms	-25...+75°C	IP 67 ²⁾

2) bei der Elektronik/Reedtechnik / for the electronics/reed technique / pour la partie électronique technique Reed

Minitaste mini push button bouton poussoir miniature	Schaltspannung switching voltage tension de commut.	Schaltstrom switching current courant de commut.	Schaltleistung switching power pouvoir de coupure	Kontaktart contact form forme de contact	Tastenhub button stroke course du bouton
	max. 48 V	max. 0,5 A	max. 10 W/VA	Schließer / N/O	2,5 mm

J2

Joystick – kleine Bauform
Joystick – small version
Joystick – version compacte



* Achtung: bei einachsiger Ausführung entfällt bei der Typennummer eine Stelle (s. untenstehendes Bestellbeispiel.)
Please note: when only one axis is required the type number has only 9 digits (like shown below in the ordering example.)
Attention: dans ce cas la référence du produit comporte 9 chiffres au lieu de 10 (voir exemple ci-dessous.)

Bestellbeispiel
einachsig: **J 2 A 7 A A 2 0 A**
zweiachsig: **J 2 A 7 A B A 0 0 A**

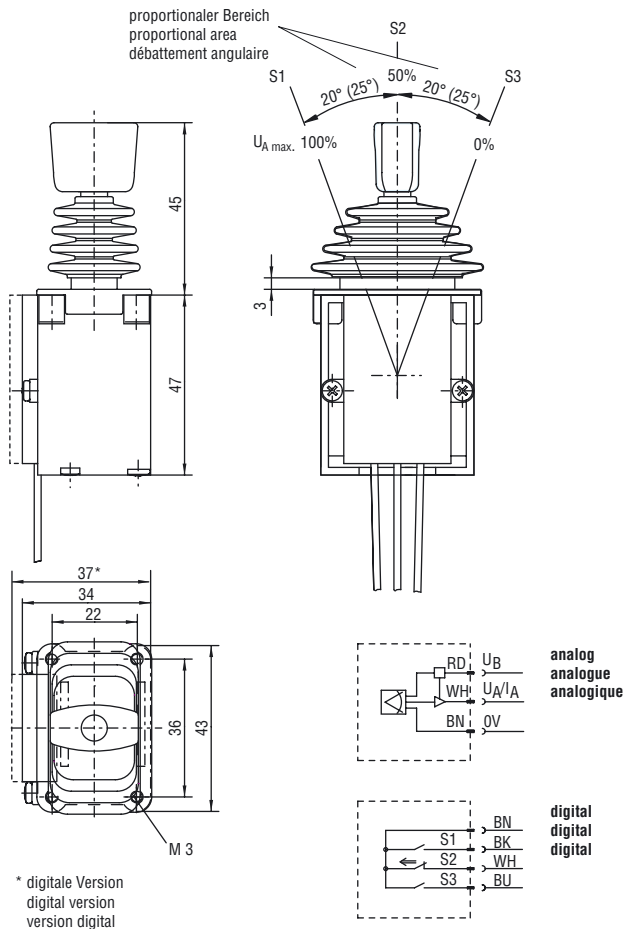
ordering example
1 axis: **J 2 A 7 A A 2 0 A**
2 axis: **J 2 A 7 A B A 0 0 A**

exemple de commande
1 axe: **J 2 A 7 A A 2 0 A**
2 axe: **J 2 A 7 A B A 0 0 A**



J3

Joystick – einachsig
Joystick – single axis
Joystick – un axe



Der Winkelmessbereich beträgt $\pm 20^\circ$ (25°). Das Messprinzip ist kontaktlos; beim analogen Messprinzip dreht sich ein Magnetfeld um einen Hallsensor, die digitale Variante bedient sich der Reedtechnik.

Bei analoger Ausführung ist das System kurzschlussicher (bei unbegrenzter Kurzschlussdauer).

J3 ist mit 4-PIN Molex 5557 Stecker ausgerüstet. Alternativen auf Anfrage.

EMV-fest für Kfz-Bereich (DIN 40839 Prüfimpuls 1, 2, 3a/b, Feldeinstreuung 200 V/m) oder EMV 10 V/m, IEC 801-3.

The angular operating range is $\pm 20^\circ$ (25°).

The operating principle is non-contacting:

- analogue: rotating magnetic field over hall-sensor
- digital: reed technique.

Short circuit-proof with analogue version (short circuit duration: unlimited).

J3 has a 4 PIN Molex 5557 connector, alternatives on request.

EMC proof meets the requirements of the automobile industry DIN 40839 test impulse 1, 2, 3a/b, interference withstand 200 V/m) or EMC 10 V/m, IEC 801-3.

Le débattement angulaire est $\pm 20^\circ$ (25°).

Le principe de mesure est sans contact: – analogue: champ magnétique tournant sur détecteur à effet Hall

– digital: technique Reed.

Protégé contre les courts circuits avec version analogique (durée de court circuit: illimitée).

J3 est équipé avec 4 broches Molex 5557, alternative sur demande.

Conforme aux directives CEM pour l'industrie automobile (DIN 40839, impulsion de test 1, 2, 3a/b, immunité aux interférences 200 V/m) ou CEM 10 V/m, IEC 801-3.

J3

**Joystick – einachsig
Joystick – single axis
Joystick – un axe**

analog analogue analogique	Typen Nr. type no. référence	Betriebsspannung operating voltage tension d'alim.	Ausgangssignal output signal signal de sortie	Stromaufnahme current consumption consommation de courant	Lastwiderstand load resistance résistance de charge	Mittelstellung centre position zéro
	J3 A1...	10–30 V DC	4–20 mA	bei 12 V max. 18 mA	¹⁾	12 mA
	J3 A6...	4,5–5,5 V DC	0,5–4,5 V DC ratiom./propor.	max. 10 mA	> 20 kΩ	typ. 2,5 V
	J3 A7...	10–30 V DC	0,5–4,5 V DC	bei 12 V max. 15 mA	> 20 kΩ	typ. 2,5 V

¹⁾ bei Betriebsspannung/with operating voltage/avec une tension d'alim. de: 10 V < 250 Ω
30 V < 1250 Ω

digital digital digital	Typen Nr. type no. référence	Schaltspannung switching voltage tension de commut.	Schaltstrom switching current courant de commut.	Schaltleistung switching power pouvoir de coupure	Kontaktart contact form forme de contact	CAN-Bus und PWM-Signale CAN-Bus and PWM signals réseau CAN et signaux PWM
	J3 D8...	max. 48 V	max. 0,5 A	max. 10 W/VA	3 x Schließer / 3 x N/O	auf Anfrage/on request/sur demande
	J3 C....	max. 48 V	max. 0,5 A	max. 10 W/VA	3 x Schließer / 3 x N/O	auf Anfrage/on request/sur demande

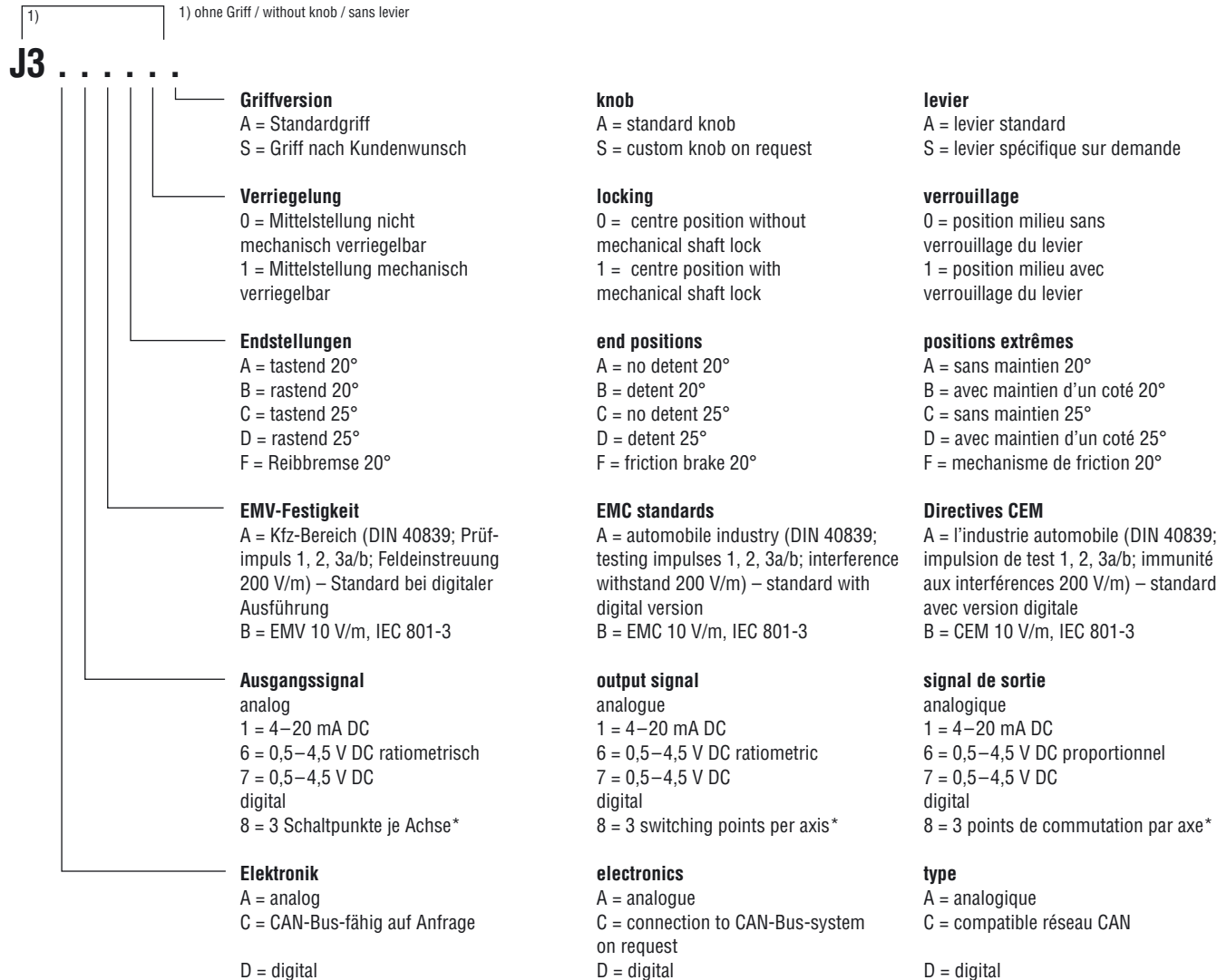
Typen Nr. type no. référence	Verpolschutz reverse connection protected protégé contre les inversions de polarité	Verzögerungszeit des Ausgangssignals delay time of output signal temps de retardement signal de sortie	Temperaturbereich temperature range plage de température	Schutzart protection class protection
J3	ja/yes/oui	ca./approx./env. 3 ms ²⁾	-25...+75°C	IP 67 DIN EN 60529 ³⁾

²⁾ nur bei analoger Ausführung / analogue version only / seulement avec version analogique

³⁾ bei der Elektronik/Reedtechnik / for the electronics/reed technique / pour la partie électronique technique Reed

J3

Joystick – einachsig
Joystick – single axis
Joystick – un axe

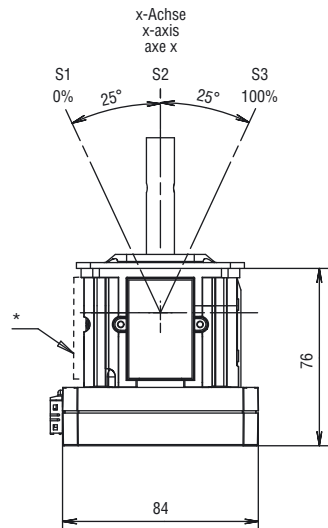
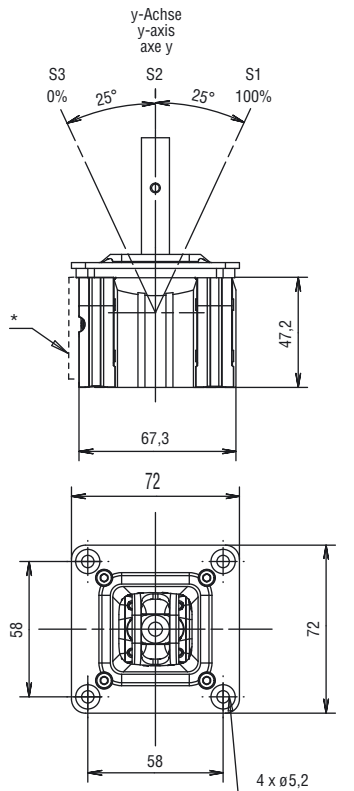


* für 20° Auslenkung je Achse, 25° auf Anfrage
for 20° deflection per axis, 25° on request
pour 20° déflexion par axe, 25° pour demande



J6

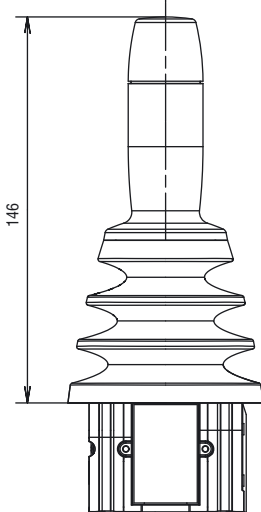
Joystick – kompakte Bauform
Joystick – compact design
Joystick – version compacte



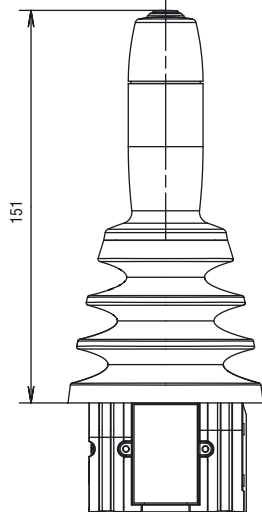
Ausführung Elektronikgehäuse CAN
Construction with electronic case CAN
Construction avec boîtier électronique CAN

* Aufbauhöhe für Ausführung Digital / Redundant
panel thickness for execution digital / redundant
épaisseur pour exécution digital / redondant

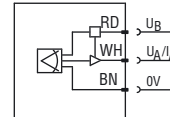
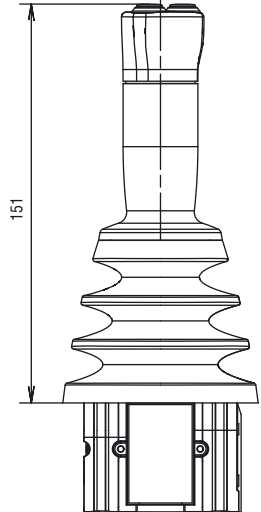
Standardgriff ohne Microtaste
Standard knob without micro button
Poignée standard sans micro-bouton



Standardgriff mit Microtaste
Standard knob with micro button
Poignée standard avec micro-bouton



3-Tasten-Griff – max. 3 Microtasten
3-button knob – max. 3 micro button
Poignée à 3 touches – max. 3 micro-boutons



Analog jeweils X- und Y-Achse
analogique each X- and Y-axis

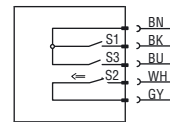
Zur Erkennung der Mittelstellung müssen die Analogsignale der X- und Y-Achse ausgewertet werden (typ. Wert 2.5 V).

analogique each X- and Y-axis

In order to obtain a „centre position“ signal, the analogue outputs from both the x and y axes must be evaluated.

analogique axes X et Y

point milieu réel (2.5 V) =
point milieu pour l'axe X +
point milieu pour l'axe Y



Digital jeweils X- und Y-Achse
digitalique each X- and Y-axis

Zur Erkennung der Mittelstellung müssen beide Kontakte S2 der X- und Y-Achse **UND** verknüpft werden.

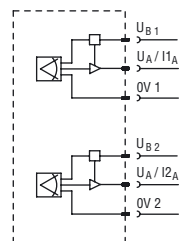
digitalique each X- and Y-axis

In order to obtain a „centre position“ signal, contact S2 of both x and y axes must be closed.

digital axes X et Y

point milieu réel =
point milieu pour l'axe X +
point milieu pour l'axe Y

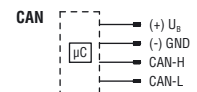
← Darstellung in Mittelstellung (S2 betätigt)
shown with knob in centre position (S2 operated)
état des contacts en position milieu



Redundant jeweils X- und Y-Achse
redundant each X- and Y-axis

redundant each X- and Y-axis

redundant axes X et Y



J6

Joystick – kompakte Bauform
Joystick – compact design
Joystick – version compacte

analog analogue analogique	Typen Nr. type no. référence	Betriebsspannung operating voltage tension d'alim.	Ausgangssignal output signal signal de sortie	Stromaufnahme current consumption consommation de courant	Lastwiderstand load resistance résistance de charge	Mittelstellung centre position zéro
	J6 A1.....	10–30 V DC	4–20 mA	12 V -> 18 mA	1)	12 mA
	J6 A6.....	4,5–5,5 V DC	0,5–4,5 V DC ratiom./propor.	max. 10 mA	> 20 kΩ	typ. 2,5 V
	J6 A7.....	10–30 V DC	0,5–4,5 V DC	12 V -> 15 mA	> 20 kΩ	typ. 2,5 V

1) bei Betriebsspannung/with operating voltage/avec une tension d'alim. de: 10 V < 250 Ω
30 V < 1250 Ω

digital digital digital	Typen Nr. type no. référence	Schaltspannung switching voltage tension de commut.	Schaltstrom switching current courant de commut.	Schaltleistung switching power pouvoir de coupure	Kontaktart contact form forme de contact	CAN-Bus und PWM-Signale CAN-Bus and PWM signals réseau CAN et signaux PWM
	J6 D8.....	max. 48 V	max. 0,5 A	max. 10 W/VA	3 x Schließer / 3 x N/O	auf Anfrage/on request/sur demande
	J6 C.....	max. 48 V	max. 0,5 A	max. 10 W/VA	3 x Schließer / 3 x N/O	auf Anfrage/on request/sur demande

Typen Nr. type no. référence	Verpolschutz reverse connection protected protégé contre les inversions de polarité	Verzögerungszeit des Ausgangssignals delay time of output signal temps de retardement signal de sortie	Temperaturbereich temperature range plage de température	Schutzart protection class protection
J6	ja/yes/oui	ca./approx./env. 3 ms	-25...+75°C	IP 67 ²⁾

2) bei der Elektronik/Reedtechnik / for the electronics/reed technique / pour la partie électronique technique Reed

Der Winkelmessbereich beträgt ±25°. Das Messprinzip ist kontaktlos; beim analogen Messprinzip dreht sich ein Magnetfeld um einen Hallsensor, die digitale Variante bedient sich der Reedtechnik.

Bei analoger Ausführung ist das System kurzschlussicher (bei unbegrenzter Kurzschlussdauer).

Der J6 ist mit 6/8/10- od. 12-PIN Molex 5557 Stecker ausgerüstet.

Die Betätigungskraft kann entsprechend dem Griff angepasst werden.

Die statische Belastbarkeit (max. 150 mm vom Drehpunkt entfernt) beträgt bei der x- und y-Achse 750 N, bei der z-Achse 500 N.

Mechanische Lebensdauer: 2x10⁶ Schaltspiele.

The angular operating range is ±25°. The operating principle is non-contacting:

– analogue: rotating magnetic field over hall-sensor

– digital: reed technique.

Short circuit-proof with analogue version (short circuit duration: unlimited).

The J6 has a 6/8/10 or 12 PIN Molex 5557 connector.

The actuating force can be adapted according to the knob. The static loading capacity (max. 150 mm from the point of rotation) is 750 N in the x and y axis, and 500 N in the z axis.

Mechanical life: 2x10⁶ operations.

Le débattement angulaire est ±25°. Le principe de mesure est sans contact:

– analogue: champ magnétique tournant sur détecteur à effet Hall

– digital: technique Reed.

Protégé contre les courts circuits avec version analogique (durée de court circuit: illimitée).

Le J6 a équipé avec 6/8/10 ou 12 broches Molex 5557.

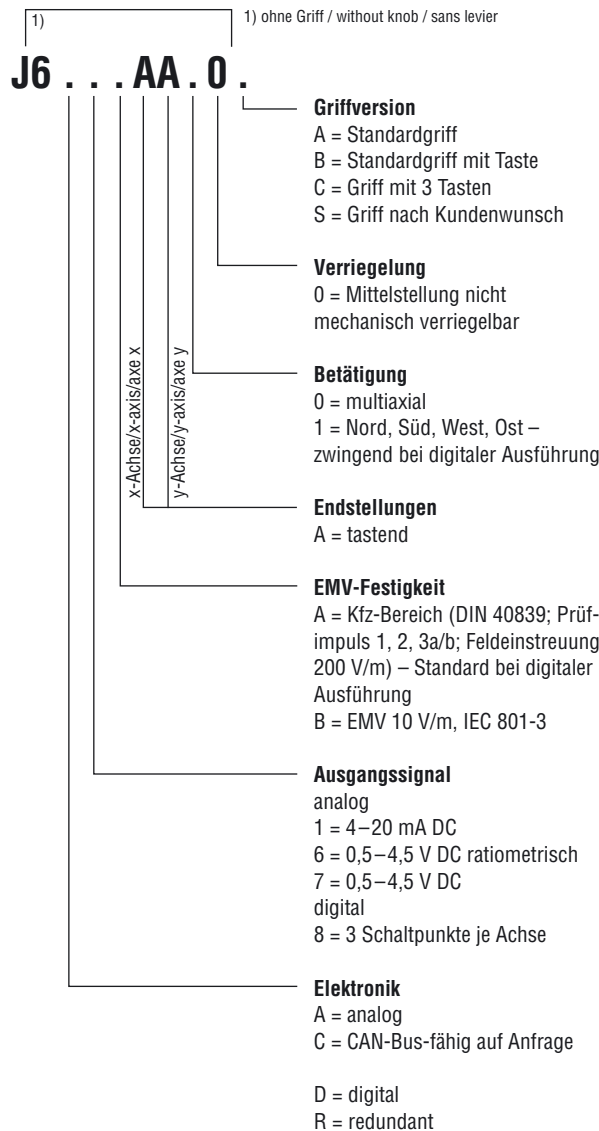
La force de commande peut être adaptée conformément à la pommeau.

La force horizontale maximale pouvant être appliqué sur le levier (à 150 mm de l'axe de rotation) est de 750 N suivant les deux axes x, y.

Longévité mécanique: 2x10⁶ operations.

J6

Joystick – kompakte Bauform
Joystick – compact design
Joystick – version compacte



knob
A = standard knob
B = standard knob w. mini push button
C = knob with 3 buttons
S = custom knob on request

locking
0 = centre position without mechanical shaft lock

actuation
0 = multi-axial
1 = north, south, west, east actuation mandatory with the digital version

end positions
A = no detent

EMC standards
A = automobile industry (DIN 40839; testing impulses 1, 2, 3a/b; interference withstand 200 V/m) – standard with digital version
B = EMC 10 V/m, IEC 801-3

output signal
analogue
1 = 4–20 mA DC
6 = 0,5–4,5 V DC ratiometric
7 = 0,5–4,5 V DC
digital
8 = 3 switching points per axis

electronics
A = analogue
C = connection to CAN-Bus-system on request
D = digital
R = redundant

levier
A = levier standard
B = levier standard avec bouton
C = levier avec 3 boutons
S = levier spécifique sur demande

verrouillage
0 = position milieu sans verrouillage du levier

levier (mouvements)
0 = se déplace dans toutes les directions
1 = se déplace en croix – impératif avec version digitale

positions extrêmes
A = sans maintien

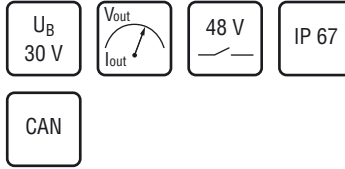
Directives CEM
A = l'industrie automobile (DIN 40839; impulsion de test 1, 2, 3a/b; immunité aux interférences 200 V/m) – standard avec version digitale
B = CEM 10 V/m, IEC 801-3

signal de sortie
analogique
1 = 4–20 mA DC
6 = 0,5–4,5 V DC proportionnel
7 = 0,5–4,5 V DC
digital
8 = 3 points de commutation par axe

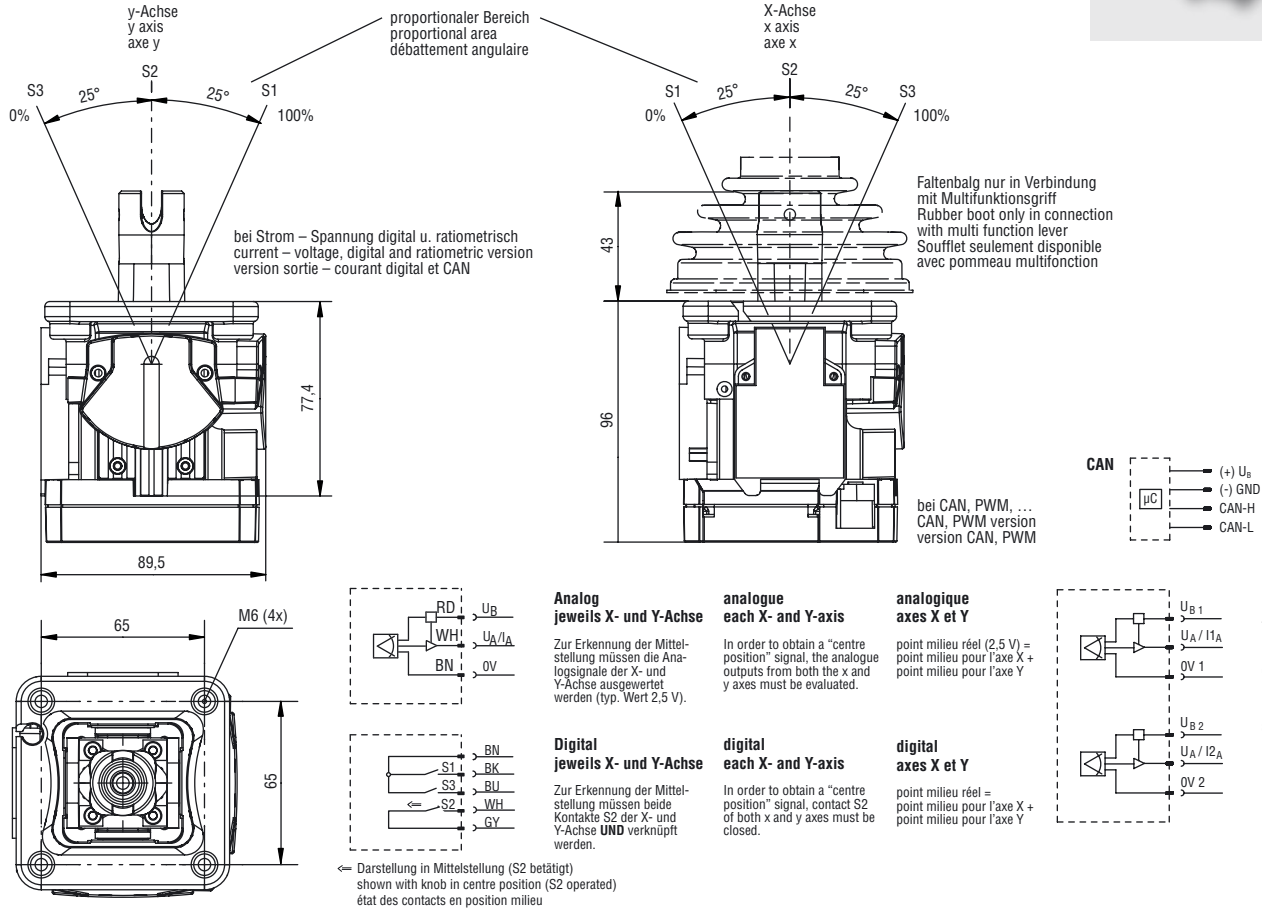
type
A = analogique
C = compatible réseau CAN

D = digital
R = redondant

Joysticks Joysticks Joysticks



J4 / **Robustjoystick**
J5 **Heavy duty joystick**
Joystick robuste



Der Winkelmessbereich beträgt $\pm 25^\circ$. Das Messprinzip ist kontaktlos; beim analogen Messprinzip dreht sich ein Magnetfeld um einen Hall-sensor, die digitale Variante bedient sich der Reedtechnik. Bei analoger Ausführung ist das System kurzschluss-sicher (bei unbegrenzter Kurzschlussdauer). J4 und J5 sind mit 6/8/10- od. 12-PIN Molex 5557 Stecker ausgerüstet. Mit Elektronikgehäuse z.B. für CAN- od. PWM-Signal erfolgt der Anschluss mit AMP 040 Multi-Lock 8-pins. Alternativen auf Anfrage.

Die Betätigungskraft auf beiden Achsen beträgt 12 N (bei 190 mm vom Drehpunkt). Optional sind 8 N und 16 N wählbar. Die statische Belastbarkeit (max. 190 mm vom Drehpunkt entfernt) beträgt beim J5 in der x- und y-Achse 1000 N, in der z-Achse 700 N. Der J4 widersteht in der x- und y-Achse 2000 N und in der z-Achse 700 N. Mechanische Lebensdauer: 2×10^6 Schaltspiele.

The angular operating range is $\pm 25^\circ$. The operating principle is non-contacting: – analogue: rotating magnetic field over hall-sensor – digital: reed technique. Short circuit-proof with analogue version (short circuit duration: unlimited). J4 and J5 have a 6/8/10 or 12 PIN Molex 5557 connector. The electronic housing for CAN or PWM signals is fitted with an AMP 040 Multi-lock 8-pin connector. Alternatives on request.

The actuation force for each axis is 12 N (190 mm from the point of rotation). Optionally, 8 N and 16 N can be selected. The static loading capacity (max. 190 mm from the point of rotation) for J5 is 1000 N in the x and y axis, and 700 N in the z axis. J4 can take 2000 N in the x and y axis, and 700 N in the z axis. Mechanical life: 2×10^6 operations.

Le débattement angulaire est $\pm 25^\circ$. Le principe de mesure est sans contact : – analogue: champ magnétique tournant sur détecteur à effet Hall – digital: technique Reed Protégé contre les courts circuits avec version analogue (durée de court circuit: illimitée).

J4 et J5 sont équipés avec 6/8/10 ou 12 broches Molex 5557. Les versions avec électronique CAN ou PWM sont équipées avec un connecteur AMP 040 Multi-Lock 8 broches. Alternative sur demande. La force d'actionnement du joystick est 12 N (à 190 mm de l'axe de rotation). En option, 8 N et 16 N peuvent être sélectionnés. La capacité de charge statique possible (max. 190 mm éloigné du point de rotation) est pour J5 de 1000 N sur les axes x et y, de 700 N sur l'axe z. J4 résiste sur les axes x et y à 2000 N et sur l'axe z à 700 N. Longévité mécanique: 2×10^6 opérations.

J4 / **Robustjoystick**
J5 **Heavy duty joystick**
Joystick robuste

analog analogue analogique	Typen Nr. type no. référence	Betriebsspannung operating voltage tension d'alim.	Ausgangssignal output signal signal de sortie	Stromaufnahme current consumption consommation de courant	Lastwiderstand load resistance résistance de charge	Mittelstellung centre position zéro
	J4 A1.....	10–30 V DC	4–20 mA	bei 12 V max. 18 mA	¹⁾	12 mA
	J4 A6.....	4,5–5,5 V DC	0,5–4,5 V DC ratiom./propor.	max. 10 mA	> 20 kΩ	typ. 2,5 V
	J4 A7.....	10–30 V DC	0,5–4,5 V DC	bei 12 V max. 15 mA	> 20 kΩ	typ. 2,5 V
	J5 A1.....	10–30 V DC	4–20 mA	bei 12 V max. 18 mA	¹⁾	12 mA
	J5 A6.....	4,5–5,5 V DC	0,5–4,5 V DC ratiom./propor.	max. 10 mA	> 20 kΩ	typ. 2,5 V
	J5 A7.....	10–30 V DC	0,5–4,5 V DC	bei 12 V max. 15 mA	> 20 kΩ	typ. 2,5 V

1) bei Betriebsspannung/with operating voltage/avec une tension d'alim. de: 10 V < 250 Ω
30 V < 1250 Ω

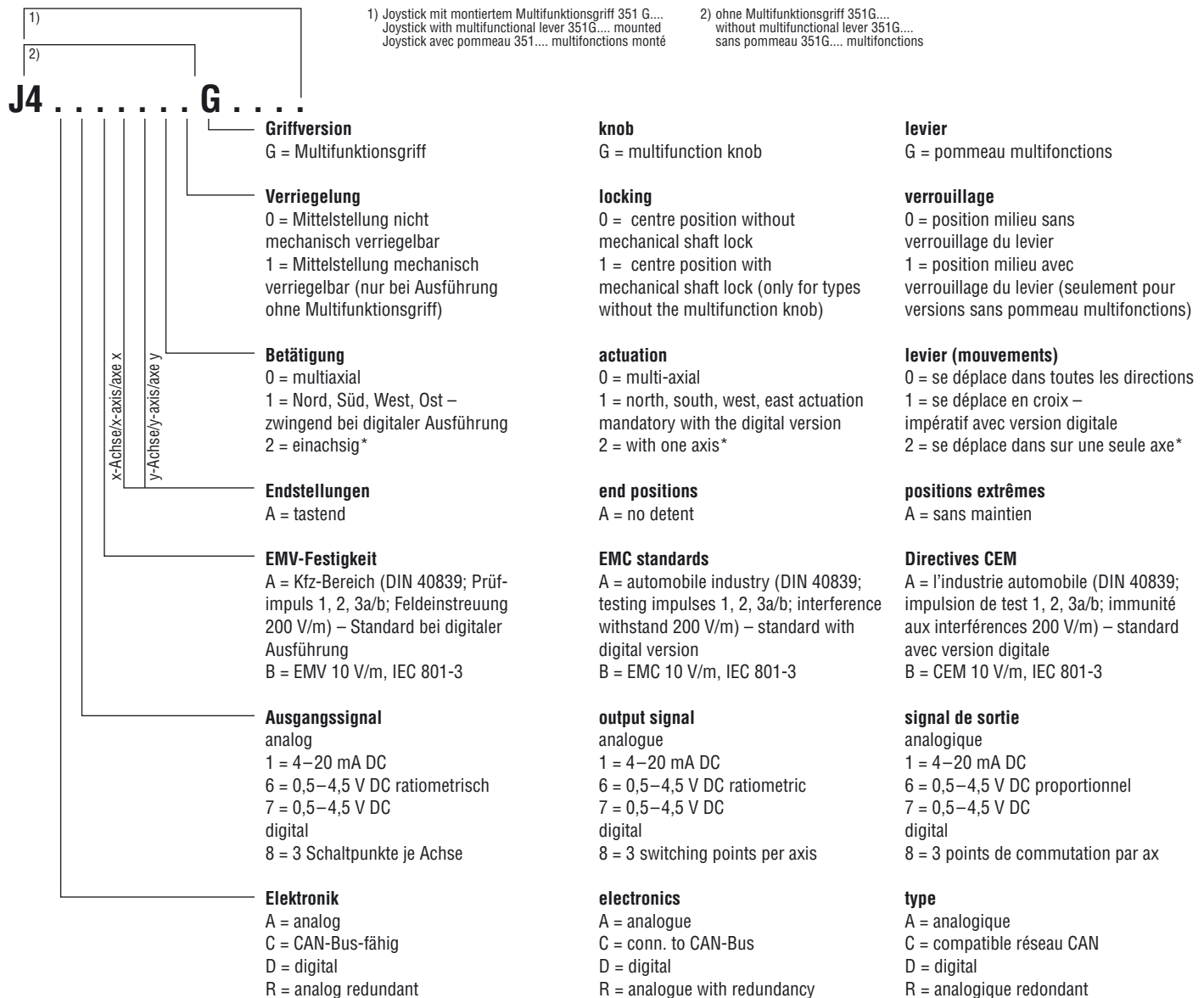
digital digital digital	Typen Nr. type no. référence	Schaltspannung switching voltage tension de commutation	Schaltstrom switching current courant de commutation	Schaltleistung switching power pouvoir de coupure	Kontaktart contact form forme de contact
	J4 D8.....	max. 48 V	max. 0,5 A	max. 10 W/VA	3 x Schließer / 3 x N/O
	J5 D8.....	max. 48 V	max. 0,5 A	max. 10 W/VA	3 x Schließer / 3 x N/O

Typen Nr. type no. référence	CAN-Bus und PWM-Signale CAN-Bus and PWM signals réseau CAN et signaux PWM	Verpolschutz reverse connection protected protégé contre les inversions de polarité	Temperaturbereich temperature range plage de température	Schutzart protection class protection
J4	nach Kundenspezifikation according to customer specification	ja/yes/oui	-40...+85°C	IP 67 DIN EN 60529 ²⁾
J5	à spécifier	ja/yes/oui	-40...+85°C	IP 67 DIN EN 60529 ²⁾

2) bei der Elektronik/Reedtechnik / for the electronics/reed technique / pour la partie électronique technique Reed

Minitaste mini push button mini bouton poussoir	Schaltspannung switching voltage tension de commut.	Schaltstrom switching current courant de commut.	Schaltleistung switching power pouvoir de coupure	Kontaktart contact form forme de contact	Tastenhub button stroke course du bouton
	max. 48 V	0,5 A	10 W/VA	Schließer / N/O	2,5 mm

J4 / **Robustjoystick**
J5 **Heavy duty joystick**
Joystick robuste



* Achtung: bei einachsiger Ausführung entfällt bei der Typennummer eine Stelle (s. untenstehendes Bestellbeispiel.)
Please note: when only one axis is required the type number has only 9 digits (like shown below in the ordering example.)
Attention : dans ce cas la référence du produit comporte 9 chiffres au lieu de 10 (voir exemple ci-dessous.)

Bestellbeispiel

Joystick J 4, digital, Ausgangssignal analog
0,5–4,5 V DC ratiometrisch, EMV 10 V/m,
IEC 801-3, Endstellungen tastend (x- u. y-Achse),
multiaxiale Betätigung, Mittelstellung mechanisch
verriegelbar,
mit Multifunktionsgriff vom Typ 2 mit 3 Tasten, 2
LED und Fingertaste:
1) **J 4 A 6 B A A 0 1 G 2 3 2 T**
ohne Multifunktionsgriff:
2) **J 4 A 6 B A A 0 1**

ordering example

Joystick J 4, digital, output signal analogue
0,5–4,5 V DC ratiometric, EMC 10 V/m,
IEC 801-3, end position with no detent (x- and
y-axis), multi-axial actuation, centre position with
mechanical shaft lock,
with multi function lever type 2 with 3 buttons, 2
LED and activation button:
1) **J 4 A 6 B A A 0 1 G 2 3 2 T**
without multi function lever:
2) **J 4 A 6 B A A 0 1**

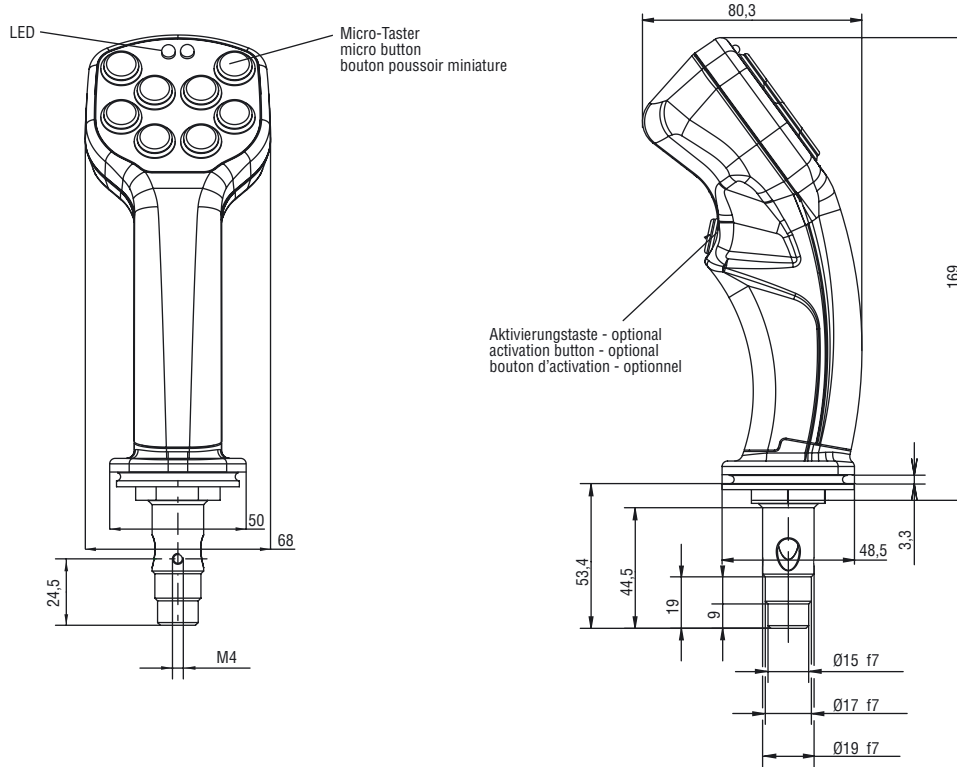
exemple de commande

Joystick J 4, digital, signal de sortie analogique
0,5–4,5 V DC ratiométrique, CEM 10 V/m,
IEC 801-3, positions extrêmes sans maintien (axe
x et y), mouvements dans toutes les directions,
position milieu avec verrouillage du levier,
avec levier fonction multiples type 2 avec 3
boutons, 2 LED et bouton d'activation :
1) **J 4 A 6 B A A 0 1 G 2 3 2 T**
sans levier fonction multiples :
2) **J 4 A 6 B A A 0 1**



351 G....

Multifunktionsgriff
Multi function lever
Pommeau multifonctions



- Typ 1** max. 8 Tasten möglich
max. 2 LED möglich
- type 1** max. 8 buttons possible
max. 2 LED possible
- type 1** maxi. 8 boutons possibles
maxi. 2 LED possibles



- Typ 2, 3** max. 5 Tasten möglich
max. 2 LED möglich
- type 2, 3** max. 5 buttons possible
max. 2 LED possible
- type 2, 3** maxi. 5 boutons possibles
maxi. 2 LED possibles



- Typ 4** max. 5 Tasten möglich
max. 2 LED möglich
- type 4** max. 5 buttons possible
max. 2 LED possible
- type 4** maxi. 5 boutons possibles
maxi. 2 LED possibles



- Typ 5** max. 2 Tasten möglich
max. 2 LED möglich
- type 5** max. 2 buttons possible
max. 2 LED possible
- type 5** maxi. 2 boutons possibles
maxi. 2 LED possibles



spezifische Bezeichnungsfolien
auf Anfrage
specific labels on request
étiquettes spécifique
sur demande

351 G....

Multifunktionsgriff
Multi function lever
Pommeau multifonctions

351 G . . . T

<p>Griffversion Aktivierungstaste</p> <p>Anzahl LED 0 = keine 1 = eine 2 = zwei</p> <p>Anzahl Tasten 0 = keine 3 = drei 6 = sechs 1 = eine 4 = vier 7 = sieben 2 = zwei 5 = fünf 8 = acht</p> <p>Typ 1 = Tasten, (LED) 2 = ein Linearpoti, (Tasten), (LED) 3 = zwei Linearpoti, (Tasten), (LED) 4 = ein Daumenrad, (Tasten), (LED) 5 = zwei Daumenräder, (Tasten), (LED)</p>	<p>lever activation button</p> <p>number of LED 0 = none 1 = one 2 = two</p> <p>number of buttons 0 = zero 3 = three 6 = six 1 = one 4 = four 7 = seven 2 = two 5 = five 8 = eight</p> <p>type 1 = buttons, (LED) 2 = one pot, (buttons), (LED) 3 = two pots, (buttons), (LED) 4 = one thumbwheel, (buttons), (LED) 5 = two thumbwheel, (buttons), (LED)</p>	<p>levier bouton d'activation</p> <p>nombre de LED 0 = aucune 1 = une 2 = deux</p> <p>nombre de bouton 0 = aucun 3 = trois 6 = six 1 = un 4 = quatre 7 = sept 2 = deux 5 = cinq 8 = huit</p> <p>type 1 = boutons, (LED) 2 = un potentiomètre, (boutons), (LED) 3 = deux potentiomètres, (boutons), (LED) 4 = une mollette proportionnelle, (boutons), (LED) 5 = deux mollettes proportionn., (boutons), (LED)</p>
----------------------------------------------------------------------------------------------------------------------------------------------------------------------------------------------------------------------------------------------------------------------------------------------------------------------------------------------------------------------------------------------------------------------------------------------------------------------------	------------------------------------------------------------------------------------------------------------------------------------------------------------------------------------------------------------------------------------------------------------------------------------------------------------------------------------------------------------------------------------------------------------------------------------------------------------	-----------------------------------------------------------------------------------------------------------------------------------------------------------------------------------------------------------------------------------------------------------------------------------------------------------------------------------------------------------------------------------------------------------------------------------------------------------------------------------------------------------------

Bestellbeispiel

Multifunktionsgriff Typ 1 mit
Aktivierungstaste: **3 5 1 G 1 6 0 T**
 Multifunktionsgriff Typ 1 ohne
Aktivierungstaste: **3 5 1 G 1 6 0**

Bitte geben Sie bei der Bestellung die gewünschte Lage der Tasten sowie deren Kappenfarbe an.

ordering example

Type 1 with activation button:
3 5 1 G 1 6 0 T
 Type 1 without activation button:
3 5 1 G 1 6 0

Please specify position and colour of the buttons, when ordering.

exemple de commande

Type 1 avec bouton d'activation:
3 5 1 G 1 6 0 T
 Type 1 sans bouton d'activation:
3 5 1 G 1 6 0

Lors de votre commande, veuillez indiquer la position souhaitée des boutons ainsi que leurs couleurs.



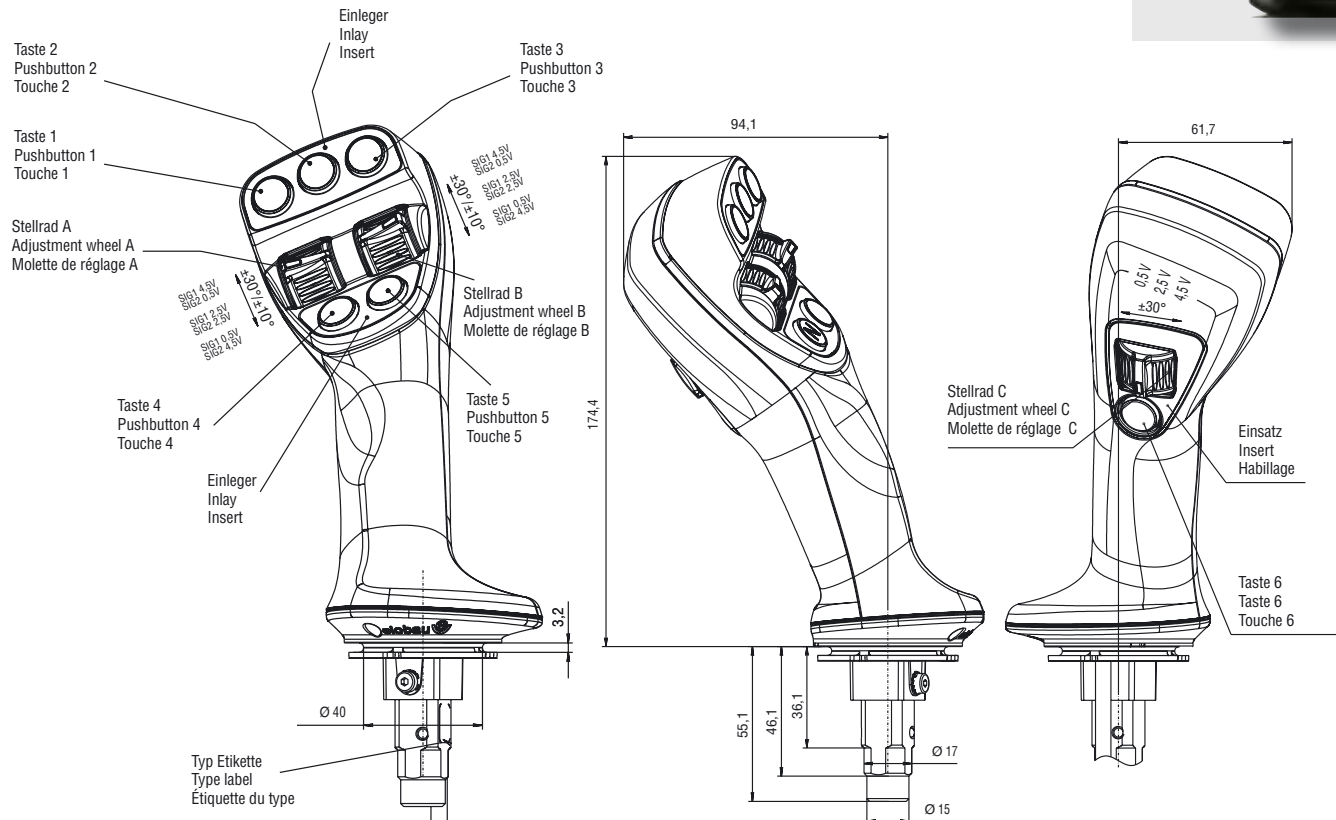
Microtaste micro push button micro bouton poussoir	Schaltspannung switching voltage tension de commut.	Schaltstrom switching current courant de commut.	Schaltleistung switching power pouvoir de coupure	Kontaktart contact form forme de contact	Tastenhub button stroke course du bouton
	max. 48 V	0,5 A	10 W/VA	Schließer / N/O	2,5 mm



Typen Nr. type no. référence	Betriebsspannung operating voltage tension d'alimentation	Betriebsstrom operating current courant d'alimentation	Ausgangsspannung output voltage tension de sortie	Neutralstellung neutral position zéro
151 DT 01	4,5–5,5 VDC	max. 15 mA	0,5–4,5 VDC ratiometrisch	2,5 VDC

361 G....

Multifunktionsgriff
Multi function lever
Pommeau multifonctions



Der Multifunktionsgriff 361G.. bietet die maximale Flexibilität, um einen Standardgriff an ein spezifisches Kabinendesign anzupassen. Farblich sind die Griffschalen, der Bedienkopf und die rückseitige Bedieneinheit an Ihre Bedürfnisse anpassbar. Mit bis zu drei Daumenrädern und bis zu 7 Tastenpositionen, bietet der Griff eine Vielzahl an zusätzlichen Steuerungsfunktionen.

The multi function lever 361G.. provides maximum flexibility for adapting a standard lever to a specific cab design. The colours of the lever plates, the control knob and the control unit at the rear can be adapted to your needs. With up to three thumbwheels and as many as 7 push-button positions, the lever offers a wide variety of additional control functions.

La poignée multifonctions 361G.. offre une flexibilité maximale pour adapter une poignée standard à un design de cabine spécifique. Il est possible d'adapter la couleur des poignées, du bouton de commande et de l'unité de commande située en face arrière à vos besoins. Avec ses trois molettes et jusqu'à 7 positions, la poignée offre un grand nombre de fonctions de commande supplémentaires.



Farben und Symbolik wählbar
 A variety of colour and symbol options
 Couleurs et symbolique au choix



vollständig beleuchtet
 Completely illuminated
 Entièrement éclairée



rückseitiges Daumenrad (vertikal/horizontal montiert), oder zwei Tastenpositionen
 Thumbwheel on rear (mounted vertical/horizontal), or two pushbutton positions
 Molette sur face arrière (montée à la verticale/horizontale) ou deux positions de touche



Linke-Hand-Version
 Left-hand version
 Version main gauche



montierbar auf alle gängigen Joysticktypen und hydraulischen Vorsteuergeräten
 Can be fitted to all common joystick types and hydraulic pilot devices
 Montable sur tous les types de joysticks usuels et leviers de commande pilotes hydrauliques

361 G....

Multifunktionsgriff
Multi function lever
Pommeau multifonctions

Folienfarbe wählbar
 A variety of membrane
 colour options
 Couleur de la membrane
 au choix

kapazitive Anwesenheitserkennung
 und Elektronik integriert
 Integrated capacitive presence
 detection and electronics
 Détection capacitive de présence et
 électronique intégrées

verschiedene Faltenbalgversionen
 und Montageadapter
 Different bellows versions and
 assembly adapters
 Différentes versions de soufflets
 et d'adaptateurs de montage



Microtasten (Seite 258...260)
 Micro push button switches (page 258...260)
 Micro boutons poussoirs (page 258...260)



Nanotaster (Seite 263)
 Nano push button switches (page 263)
 Nano boutons poussoirs (page 263)



Microtaster Analog (Seite 261)
 Micro push button switches analogue (page 261)
 Micro boutons poussoirs analogique (page 261)



Einbaupositionen für drittes Daumenrad und
 Taste, oder zwei zusätzlicheTasten rückseitig
 Installation positions for third thumbwheel
 and pushbutton, or two additional
 pushbuttons on the rear
 Positions de montage pour une troisième
 molette et une ou deux touches
 supplémentaire en face arrière de la touche

Stellrad / adjusting wheel / molette de réglage

Ausgangssignal output signal signal de sortie	Schaltspannung switching voltage tension de commut	Kontaktart contact form forme de contact	Beleuchtungsfarbe lighting colour couleurs de éclairage	Betätigung operation Commande
0,5...4,5 VDC ratiom. analog	max. 24 VDC max. 24 VDC max. 24 VDC	analog/digital analogue/digital analogique/digital	wählbar selectable éligible	tastend/rastend gropingly/resting sans/avec maintien



Verschiedene Betätigerformen tragen
 zur haptischen Orientierung bei
 Different control element shapes
 assist touch orientation.
 Différentes formes d'actionneurs
 contribuent à l'orientation haptique.



wählbare Beleuchtungsfarben, Multicolour LED
 in RGB, optional unbeleuchtet mit optionaler
 Farbmarkierung
 A variety of lighting colour options, multicolour LED
 in RGB, optionally unlit with optional colour marking
 Couleurs sélectionnables de l'éclairage, LED
 multicolours dans le RVB, en option non éclairé et
 avec un marquage de couleur

Daten Multifunktionsgriff / data multi function lever / données de pommeau multifonctions

Betriebsspannung operating voltage tension d'alimentation	Betriebsstrom operating current courant d'alimentation	Betriebsspannung operating voltage tension d'alimentation	Schaltstrom Leistungsausgänge current on contact of performance outputs courant de commutation	Temperaturbereich temperature range plage de tempé- rature	Lagertemperatur storage temperature dépôt température	Gewicht weight poids
9 V...16VDC	max. 20 mA	12 VDC	2 A	-25°...+85 °C	-40°...+85 °C	ca. 300 g