





Linear Actuators

Линейные актуаторы





INTRODUCTION | ПРЕДСТАВЛЕНИЕ



ACTUATORS | АКТУАТОРЫ

	JC35D	6
	JC35DH	8
	JC35DY	10
	JC35DN	12
	JC35DF	14
	JC35L	16
	JC35LB	16
	JC35W	18
	JC35S	20

COLUMNS | ПОДЪЕМНЫЕ КОЛОНЫ

	JC35ES	22
	JC35ER	24
	JC35EG	26
	JC35EF	28

TABLES | СТОЛЫ

	JC35TA	30
	JC35TB	31

TV-COLUMNS | ТЕЛЕВИЗИОННЫЕ КОЛОНЫ



JC35VL	32
JC35VB	33

CONTROL-BOXES | БЛОКИ УПРАВЛЕНИЯ



JCB35A	34
JCJ35	34
JCJ35D	35
JCB35E	35
JCB35J	36

HAND-FOOT-CONTROLS | РУЧНЫЕ ПУЛЬТЫ И ПЕДАЛИ



JCHX35, JCHS35, JCHE35, JCHQ35	37
JCHB35, JCHC35, JCHT35, JCHT35J	38



JCF35, JCFS35, JCHR35E	39
JCHR35C, JCHI35	40

ACCESSORIES | АКЦЕССУАРЫ



Actuator Plugs Разъемы актуаторов	41
Hand-Foot-Control Plugs Разъемы пультов и педалей	43



Power-Supply Plugs Сетевые вилки	44
------------------------------------	----

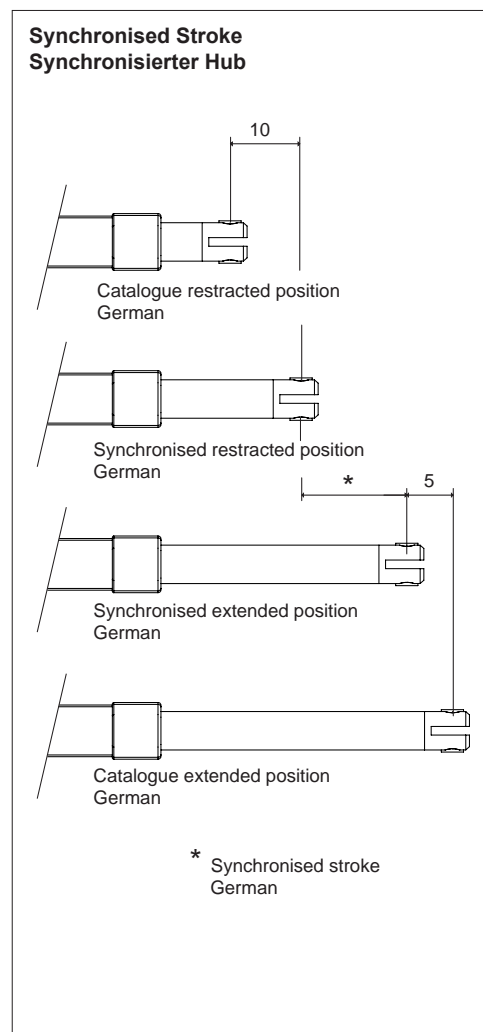
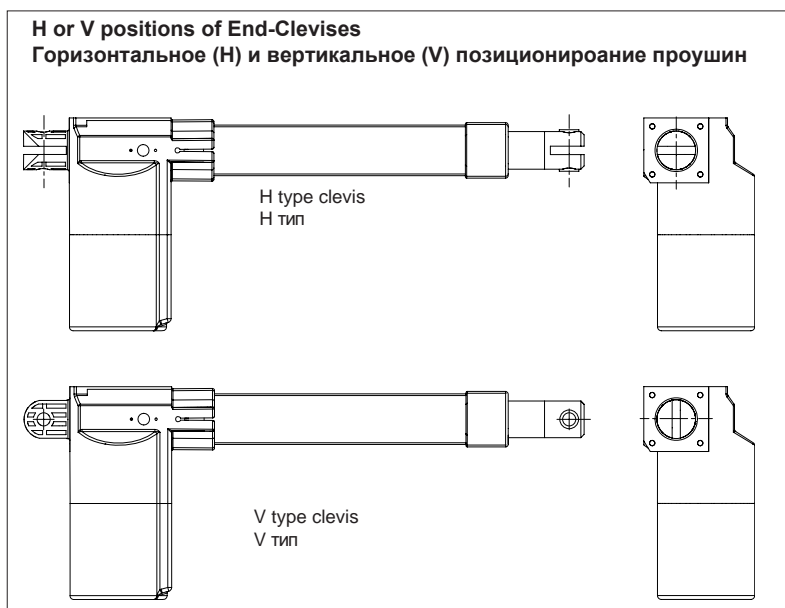
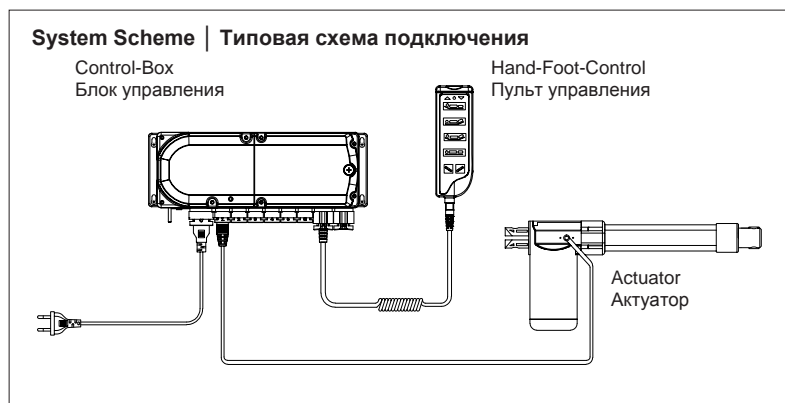


Transformer Трансформатор	45
LED light Световой индикатор	46
Massage-Motor Массажный моторчик	47

Linear Actuators | Columns are easy to apply, quick to install and require no maintenance. Our wide variety of options, Control-Boxes and handsets makes it easy to find the perfect solution for your application. You can see the system example on the picture.

GENERAL FEATURES OF PRODUCTS IN THIS CATALOGUE (if not mentioned otherwise):

- **Top-End-Clevises:** Linear Actuators are equipped with Top-Clevis diameter 10.1 mm and no slot, End-Clevis diameter 10.1 mm and 10 mm slot.
- **Horizontal or Vertical:** Position of the End-Clevis of most of the Linear Actuators/Columns can be chosen (see picture).
- **Protection Class:** Lifting Columns and Control Boxes are IP54, Linear Actuators are IP 43.
- **Operating Temperature Range:** Linear Actuators/Columns range is -26°C to 65°C, Control-Boxes range is 0°C to 40°C.
- **Full Load Duty Cycle:** Linear Actuators/Columns and Control-Boxes are 10%, max 2 min (at 25°C).
- **Inner Limit Switches:** Are installed in Linear Actuators/Columns.
- **Push and Pull:** Actuators/Columns have a load capacity for both directions push and pull.
- **Aluminium Alloy:** Is used by most of the Linear Actuators/Columns.
- **Hall Sensors:** Can be installed in Lifting Columns for synchronisation function or position memory.
- **Synchronisation:** Is used only by appropriate Actuators/Columns (equipped with Hall sensors), Control-Boxes and Hand-Foot-Controls (as you will find in this catalogue).
- **Synchronised Stroke:** Is reduced by 15 mm compared to the ordering stroke (see picture).
- **Maximum Current:** : Of the Linear Actuators/Columns is 5 A at 24 VDC or 10 A at 12 VDC.
- **Cables:** 1.5m straight are standardly used for Linear Actuators/Columns, for Control-Boxes 3m straight and for Hand-Foot-Control 1m coiled (stretched 4m), colours are Black or Grey according to the Actuator.
- **Actuator Plugs:** To select the appropriate one, please see first the Control-Box you would like to use.



Линейные актуаторы/колонны просты в использовании, легки в установке и не требуют обслуживания. Широкий ассортимент актуаторов, блоков и пультов управления обеспечивают идеальное решение именно для Вашего применения.



JC35D

12/24 VDC - 6000N



FEATURES | ОСОБЕННОСТИ

- Standard linear actuator with the best ratio performance/costs
- Типовый линейный актуатор с лучшим соотношением функционал/цена

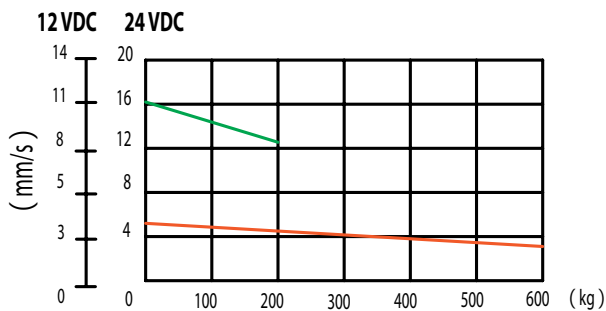
SPECIFICATIONS | СПЕЦИФИКАЦИЯ

Note: Letters in bold are for the ordering key
Справка: Буквы, выделенные жирным шрифтом - для формирования номера заказа

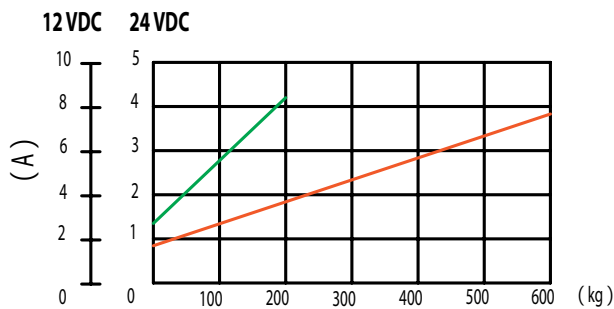
Load Capacity Нагрузочная способность (N)	2000	2000	6000	6000
Speed Скорость перемещения штока (mm/s)	12	12	3,5	3,5
Voltage Напряжения питания (VDC)	12	24	12	24
Stroke Длина штока (мм)	50, 100, 150, 200, 250, 300, 350, 400, 450, 500, 550, 600			
End-Clevis orientation Ориентация нижней проушины	Horizontal (H) or Vertical (V) Горизонтальное (H) или Вертикальное (V)			
Color Цвет	Grey Серый (G) или Black Черный (B)			

PERFORMANCE | ХАРАКТЕРИСТИКИ

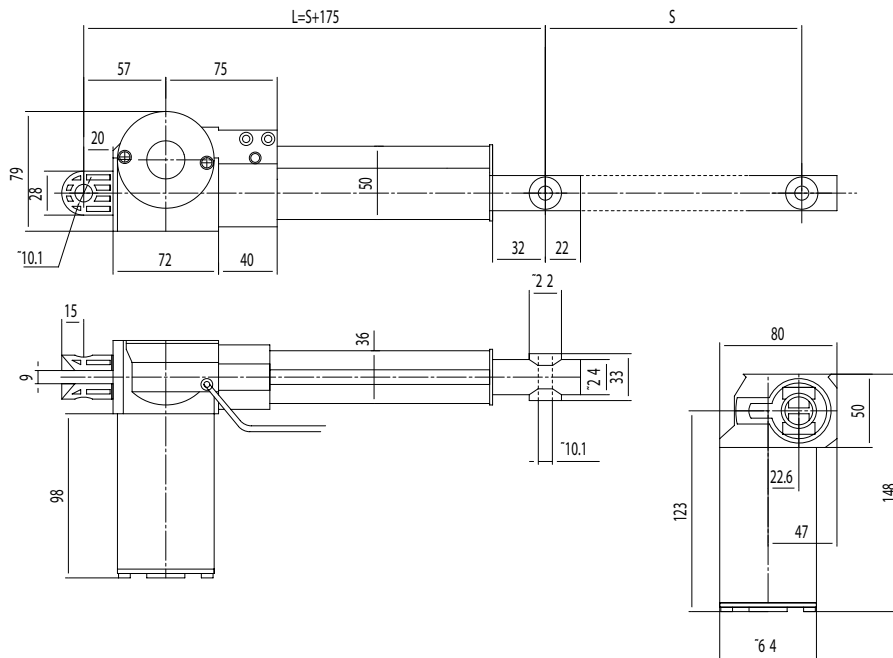
Speed vs Load
Скорость - Нагрузка



Current vs Load
Ток - Нагрузка



DIMENSION | РАЗМЕРЫ



Order key example | Пример номера (артикула) заказа:

JC35D - 6 - 3 - 24 - 200 - 4b - H - G

Load Capacity | Нагрузочная способность

Speed | Скорость перемещения штока

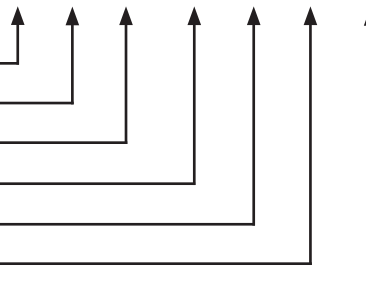
Voltage | Напряжение питания

Stroke | Длина штока

See page "Actuator Plug" | Разъем (смотрите страницу "Разъемы Актуаторов")

End-Clevis orientation - see page 4 | Ориентация проушин (смотрите страницу 4)

Color | Цвет



JC35DH

12/24 VDC - 6000N



FEATURES | ОСОБЕННОСТИ

- Hand operation possible with a crank (not included)
- Возможность ручного управления

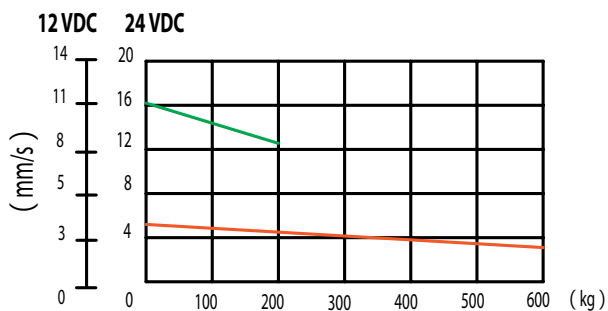
SPECIFICATIONS | СПЕЦИФИКАЦИЯ

Note: Letters in bold are for the ordering key
Справка: Буквы, выделенные жирным шрифтом - для формирования номера заказа

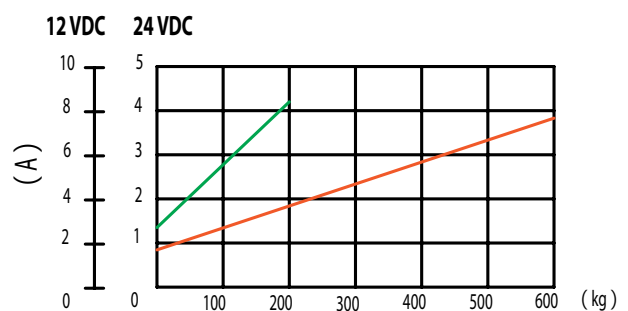
Load Capacity Нагрузочная способность (N)	2000	2000	6000	6000
Speed Скорость перемещения штока (мм/с)	12	12	3,5	3,5
Voltage Напряжения питания (VDC)	12	24	12	24
Stroke Длина штока (мм)	50, 100, 150, 200, 250, 300, 350, 400, 450, 500, 550, 600			
End-Clevis orientation Ориентация крепежных проушин	Horizontal (H) or Vertical (V) Горизонтальное (H) или Вертикальное (V)			
Color Цвет	Grey Серый (G) или Black Черный (B)			

PERFORMANCE | ХАРАКТЕРИСТИКИ

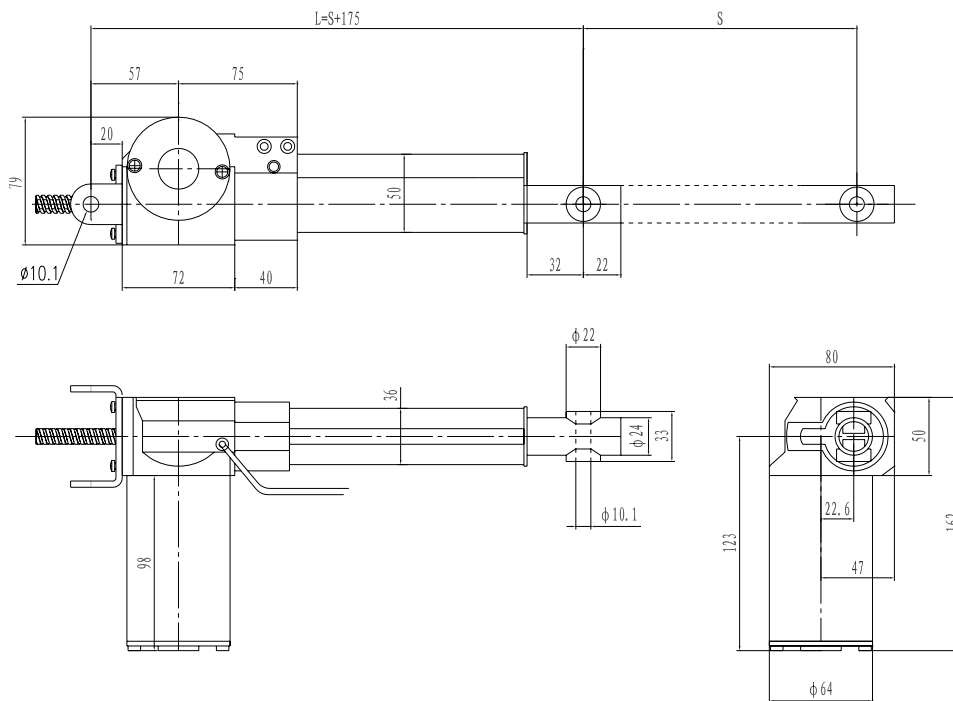
Speed vs Load
Скорость - Нагрузка



Current vs Load
Ток - Нагрузка



РАЗМЕРЫ | DIMENSION



Order key example | Пример номера (артикула) заказа:

JC35DH - 6 - 3 - 24 - 200 - 4b - H - G

Load Capacity | Нагрузочная способность

Speed | Скорость перемещения штока

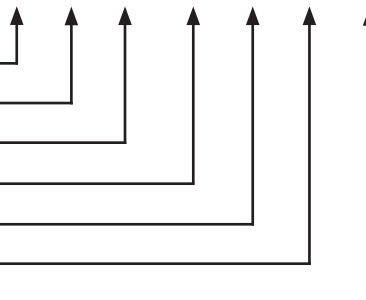
Voltage | Напряжение питания

Stroke | Длина штока

See page "Actuator Plug" | Разъем (смотрите страницу "Разъемы Актуаторов")

End-Clevis orientation - see page 4 | Ориентация проушин (смотрите страницу 4)

Color | Цвет



JC35DY

12/24 VDC - 6000N



FEATURES | ОСОБЕННОСТИ

- Equipped with Hall Sensors for synchronisation and position memory
- Recommended control box: JCB35J
- Оснащен датчиком Холла для синхронизации и запоминания положения
- Рекомендовано использование с блоком управления: JCB35J

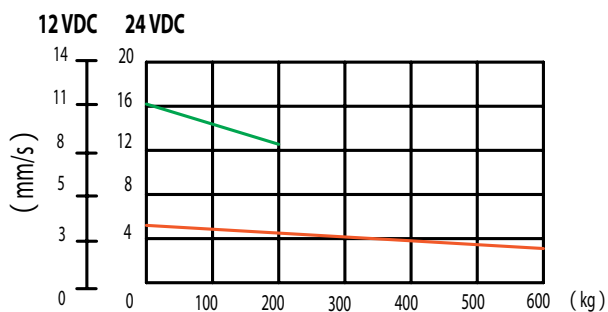
SPECIFICATIONS | СПЕЦИФИКАЦИЯ

Note: Letters in bold are for the ordering key
Справка: Буквы, выделенные жирным шрифтом - для формирования номера заказа

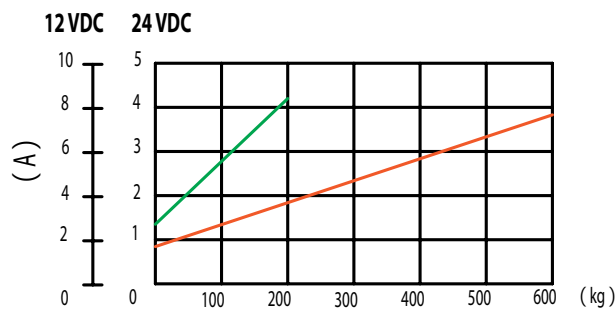
Load Capacity Нагрузочная способность (N)	2000	2000	6000	6000
Speed Скорость перемещения штока (мм/с)	12	12	3,5	3,5
Voltage Напряжения питания (VDC)	12	24	12	24
Stroke Длина штока (мм)	50, 100, 150, 200, 250, 300, 350, 400, 450, 500, 550, 600			
End-Clevis orientation Ориентация концевых проушин	Horizontal (H) or Vertical (V)			
Color Цвет	Grey Серый (G) или Black Черный (B)			

PERFORMANCE | ХАРАКТЕРИСТИКИ

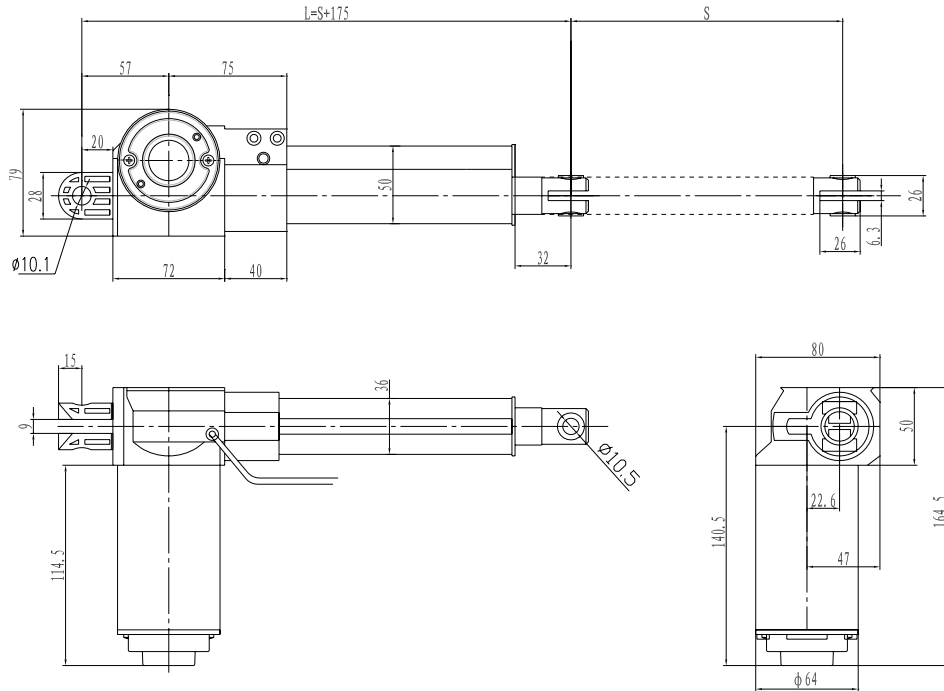
Speed vs Load
Скорость - Нагрузка



Current vs Load
Ток - Нагрузка



DIMENSION | РАЗМЕРЫ



Order key example | Пример номера (артикула) заказа:

JC35DY - 6 - 3 - 24 - 200 - 4b - H - G

Load Capacity | Нагрузочная способность

Speed | Скорость перемещения штока

Voltage | Напряжение питания

Stroke | Длина штока

See page "Actuator Plug" | Разъем (смотрите страницу "Разъемы Актуаторов")

End-Clevis orientation - see page 4 | Ориентация проушин (смотрите страницу 4)

Color | Цвет

JC35DN

12/24 VDC - 6000N



FEATURES | ОСОБЕННОСТИ

- possibility of direct connection to handset and JCP35PA transformer (both not included)
- возможность прямого соединения с пультом управления и источником питания 220 В JCP35PA (не включены)

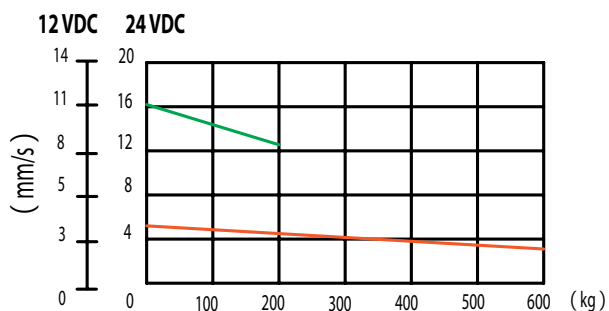
SPECIFICATIONS | СПЕЦИФИКАЦИЯ

Note: Letters in bold are for the ordering key
Справка: Буквы, выделенные жирным шрифтом - для формирования номера заказа

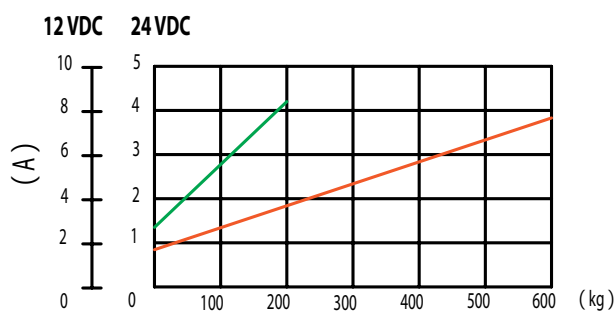
Load Capacity Нагрузочная способность (N)	2000	2000	6000	6000
Speed Скорость перемещения штока (mm/s)	12	12	3,5	3,5
Voltage Напряжения питания (VDC)	12	24	12	24
Stroke Длина штока (mm)	50, 100, 150, 200, 250, 300, 350, 400, 450, 500, 550, 600			
End-Clevis orientation Ориентация концевых проушин	Horizontal (H) or Vertical (V)			
Color Цвет	Grey Серый (G) или Black Черный (B)			

PERFORMANCE | ХАРАКТЕРИСТИКИ

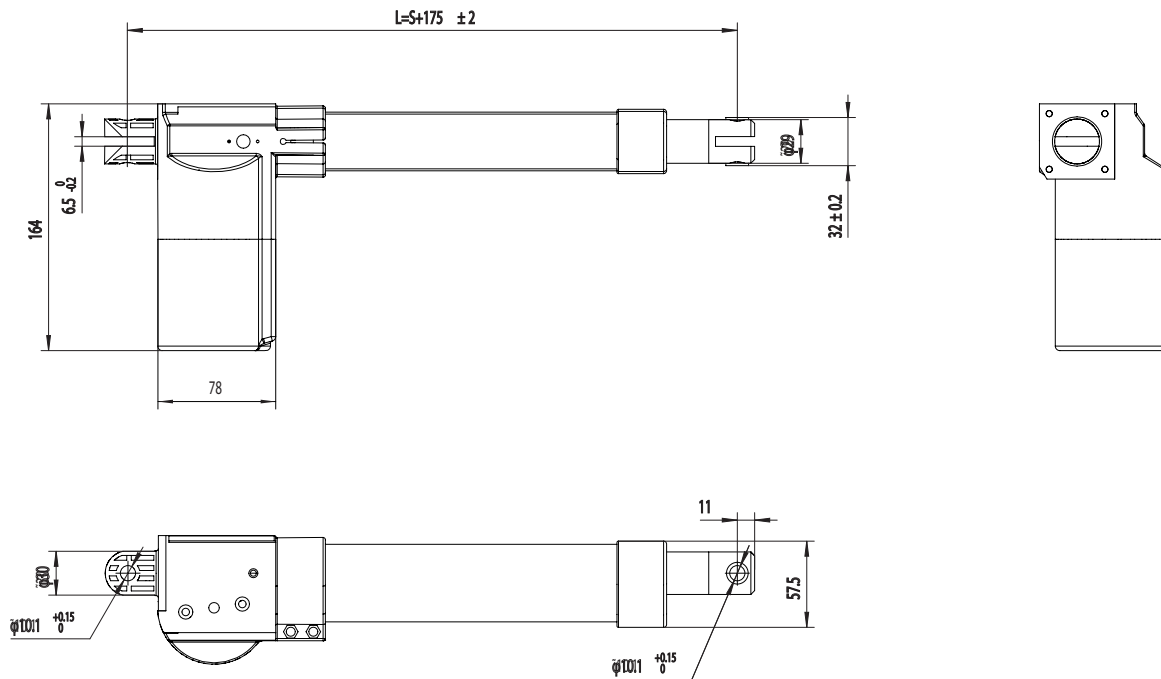
Speed vs Load
Скорость - Нагрузка



Current vs Load
Ток - Нагрузка



DIMENSION | РАЗМЕРЫ



Order key example | Пример номера (артикула) заказа:

JC35DN - 6 - 3 - 24 - 200 - 4b - H - G

Load Capacity | Нагрузочная способность

Speed | Скорость перемещения штока

Voltage | Напряжение питания

Stroke | Длина штока

See page "Actuator Plug" | Разъем (смотрите страницу "Разъемы Актуаторов")

End-Clevis orientation - see page 4 | Ориентация проушин (смотрите страницу 4)

Color | Цвет

JC35DF

12/24 VDC - 6000N



FEATURES | ОСОБЕННОСТИ

- high protection class IP66
- possibility of direct connection to handset and JCP35PA transformer (both not included)
- высокий класс защиты IP66
- возможность прямого подключения пульта и трансформатора JCP35PA (не входят в комплектацию)

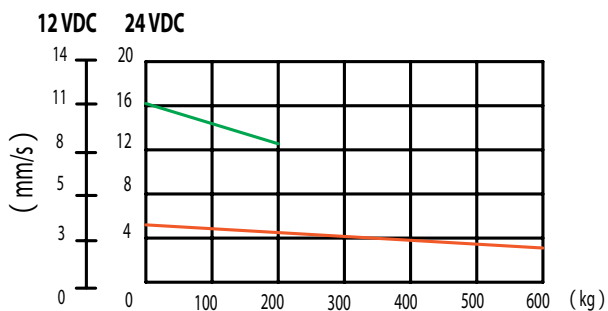
SPECIFICATIONS | СПЕЦИФИКАЦИЯ

Note: Letters in bold are for the ordering key
Справка: Буквы, выделенные жирным шрифтом - для формирования номера заказа

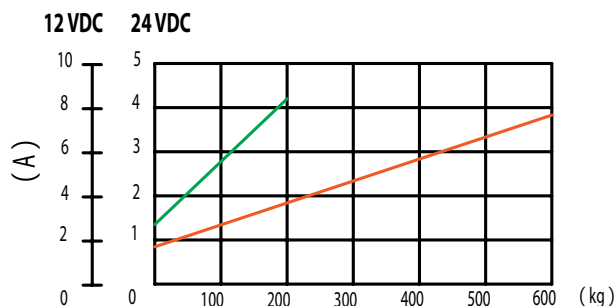
Load Capacity Нагрузочная способность (N)	2000	2000	6000	6000
Speed Скорость перемещения штока (mm/s)	12	12	3,5	3,5
Voltage Напряжения питания (VDC)	12	24	12	24
Stroke Длина штока (mm)	50, 100, 150, 200, 250, 300, 350, 400, 450, 500, 550, 600			
End-Clevis orientation Ориентация проушин крепления	Horizontal (H) or Vertical (V)			
Color Цвет	Grey Серый (G)		Black Черный (B)	

SPECIFICATIONS | СПЕЦИФИКАЦИЯ

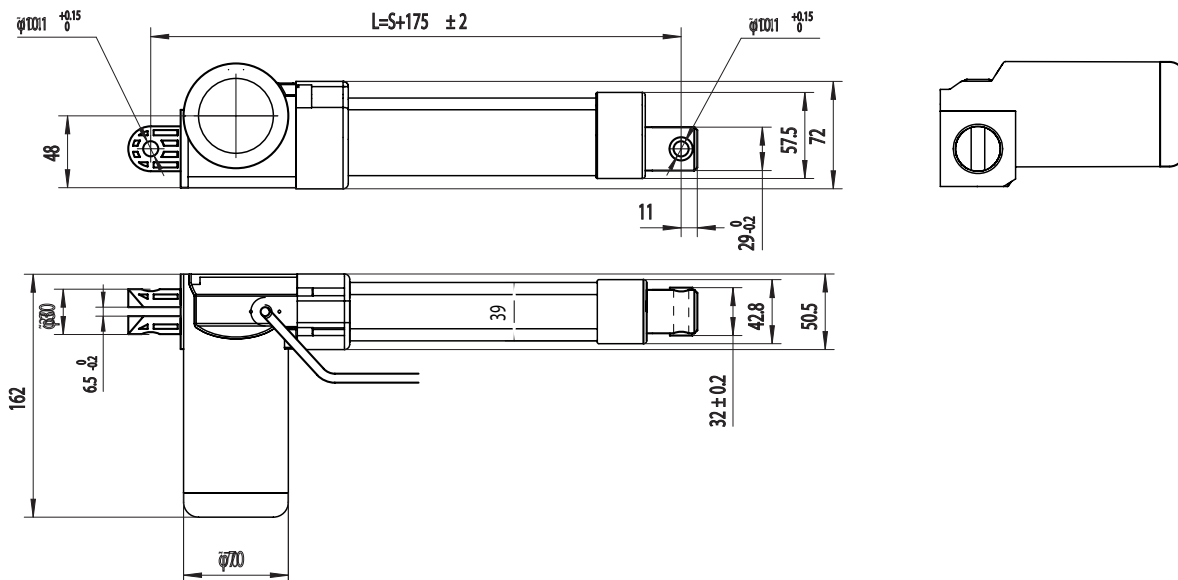
Speed vs Load
Скорость - Нагрузка



Current vs Load
Ток - Нагрузка



DIMENSION | РАЗМЕРЫ



Order key example | Пример номера (артикула) заказа:

JC35DF - 6 - 3 - 24 - 200 - 4b - H - G

Load Capacity | Нагрузочная способность

Speed | Скорость перемещения штока

Voltage | Напряжение питания

Stroke | Длина штока

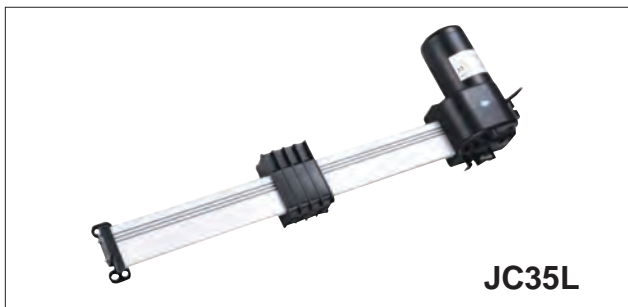
See page "Actuator Plug" | Разъем (смотрите страницу "Разъемы Актуаторов")

End-Clevis orientation - see page 4 | Ориентация крепежных проушин (смотрите стр. 4)

Color | Цвет

JC35L & JC35LB

12/24 VDC - 4000N



JC35L



JC35LB

FEATURES | ОСОБЕННОСТИ

- even lower noise with the LB design
- possibility of direct connection to handset and JCP35PA transformer (both not included)
- Серия LB с меньшим уровнем шума чем серия L
- возможность прямого подключения пульта и трансформатора JCP35PA (не входят в комплектацию)

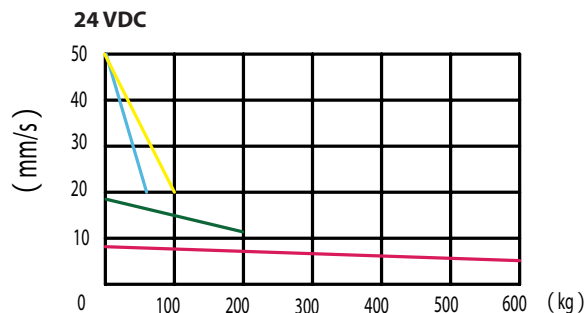
SPECIFICATIONS | СПЕЦИФИКАЦИЯ

Note: Letters in bold are for the ordering key
Справка: Буквы, выделенные жирным шрифтом - для формирования номера заказа

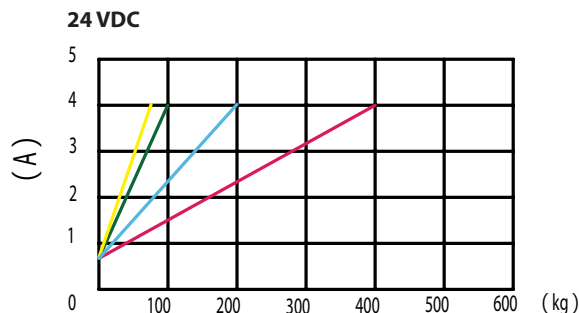
Load Capacity Нагрузочная способность (N)	0700	1000	2000	4000
Speed Скорость перемещения штока (mm/s)	50	18	16	5
Voltage Напряжения питания (VDC)	24	24	24	24
Stroke Длина штока (mm)	50, 100, 150, 200, 250, 300, 350, 400, 450, 500, 550, 600			
End-Clevis plastic: horizontal Пластиковые проушины: горизонт.	Ø 10 mm, 6 mm slot 10 мм диаметр, 6 мм паз			
Color Цвет	Black Черный			

PERFORMANCE | ХАРАКТЕРИСТИКИ

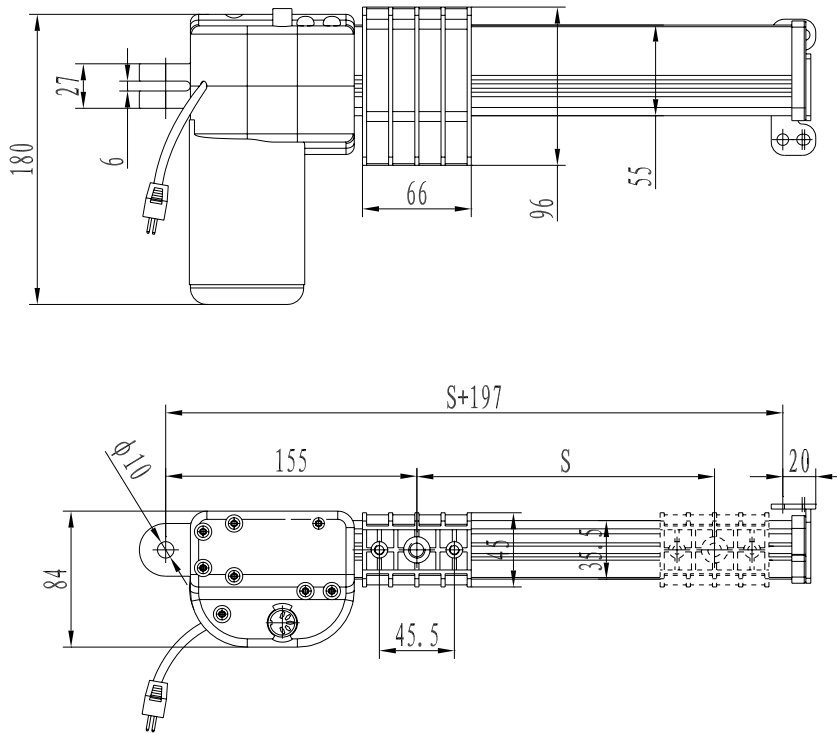
Speed vs Load
Скорость - Нагрузка



Current vs Load
Ток - Нагрузка



DIMENSION | PAЗMEPЫ



Order key example | Пример номера (артикула) заказа:

JC35L - 4 - 5 - 24 - 200 - 4b
 JC35LB

Load Capacity | Нагрузочная способность

Speed | Скорость перемещения штока

Voltage | Напряжение питания

Stroke | Длина штока

See page "Actuator Plug" | Разъем (смотрите страницу "Разъемы Актуаторов")

JC35W

12/24/36 VDC - 1000N



FEATURES | ОСОБЕННОСТИ

- low noise and compact design
- protection class IP 54
- малошумные, компактные
- класс защиты IP 54

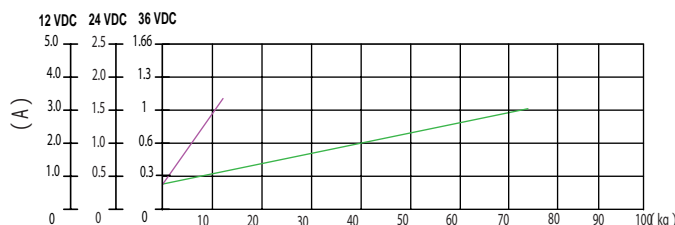
SPECIFICATIONS | СПЕЦИФИКАЦИЯ

Note: Letters in bold are for the ordering key
Справка: Буквы, выделенные жирным шрифтом - для формирования номера заказа

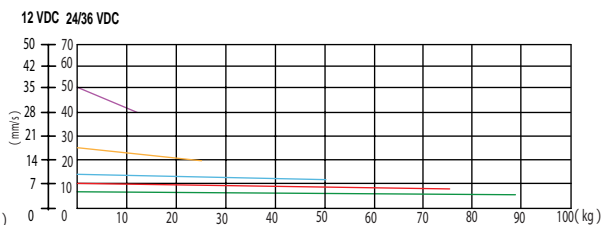
Load Capacity Нагрузочная способность (N)	0125	0250	0500	0750	1000
Speed Скорость перемещения штока (mm/s)	40	20	11	8	6
Voltage Напряжения питания (VDC)	12/24/36	12/24/36	12/24/36	12/24/36	12/24/36
Gear Ratio Передаточное число	5:1	10:1	20:1	30:1	30:1
Stroke Длина штока (mm)	20, 50, 100, 150, 200, 250, 300				
Top-Clevis Верхняя проушина	Ø 6.5 mm, aluminium alloy алюминиевый сплав				
End-Clevis Vertical type Нижняя проушина вертикальная	Ø 6.5 mm, zinc alloy цинковый сплав				
Color Цвет	Black Черный				

PERFORMANCE | ХАРАКТЕРИСТИКИ

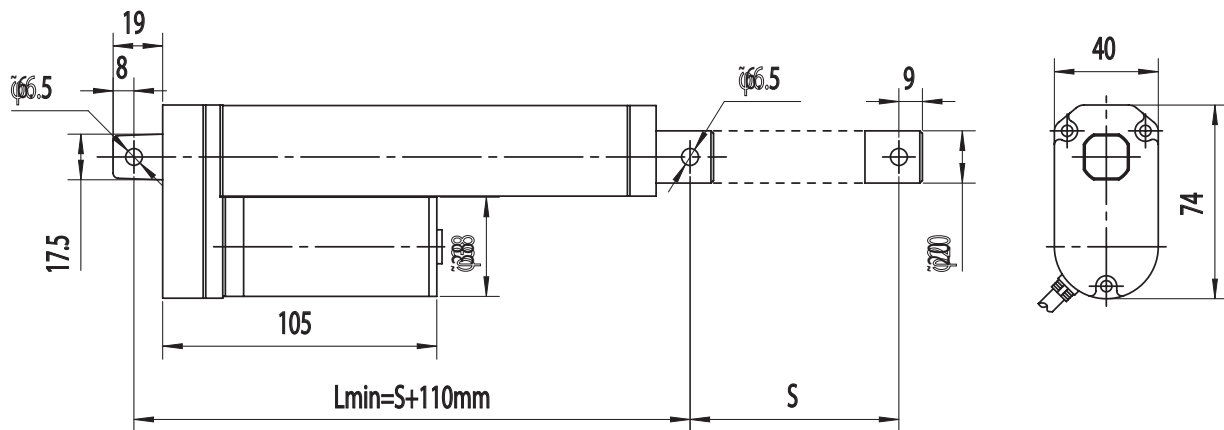
Speed vs Load
Скорость - Нагрузка



Current vs Load
Ток - Нагрузка



DIMENSION | РАЗМЕРЫ



Order key example | Пример номера (артикула) заказа:

JC35W - 02 - 20 - 24 - 200 - 4b

Load Capacity | Нагрузочная способность

Speed | Скорость перемещения штока

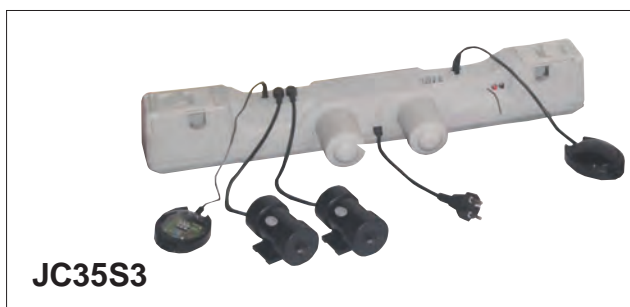
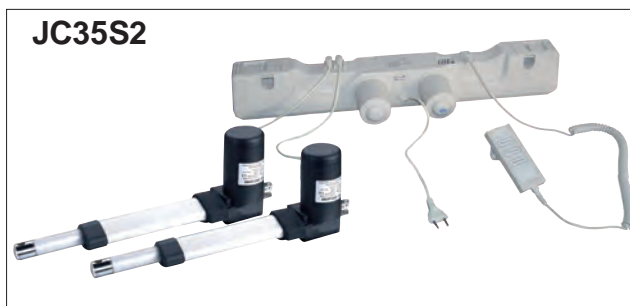
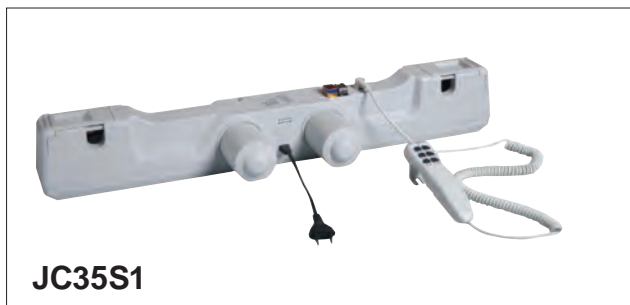
Voltage | Напряжение питания

Stroke | Длина штока

See page "Actuator Plug" | Разъем (смотрите страницу "Разъемы Актуаторов")

JC35S

230 VAC - 2*4500N



FEATURES | ОСОБЕННОСТИ

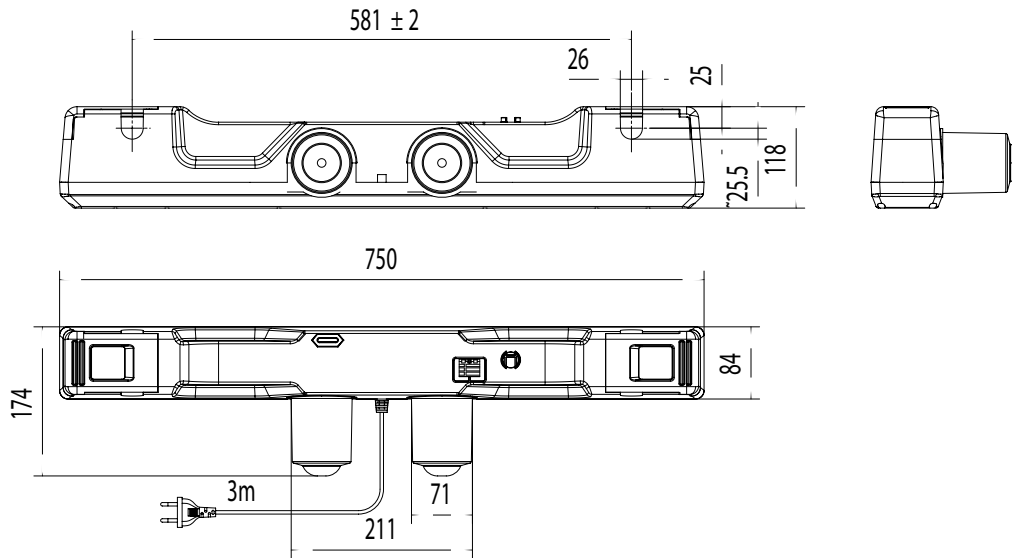
- protection class IP 20
- JC35S1: included a JCHQ35 handset
- JC35S2: output for 2 actuators
- JC35S3: included 2 massage motors, LED light and IR Remote Hand-Controller
- класс защиты IP20
- вход для 2 аккумулятора 9В (PP3) для аварийного опускания актуаторов при отсутствии внешнего питания
- JC35S1: включает пульт JCHQ35
- JC35S2: выход для 2 доп. актуаторов
- JC35S3: включает 2 массажных мотора, LED подсветку и радиочастотный пульт

SPECIFICATIONS | СПЕЦИФИКАЦИЯ

Note: Letters in bold are for the ordering key
Справка: Буквы, выделенные жирным шрифтом - для формирования номера заказа

Load Capacity Нагрузочная способность (N)	2*4500
Speed Скорость перемещения штока (мм/с)	5
Voltage Напряжения питания (VDC)	230 / 70
Stroke Длина штока (мм)	69, 87
JC35S2-3: Output Выход (VDC) / (A) max	24 / 5
JC35S2: Actuator Plug Разъемы актуатора	sd
Handset Plug Разъемы пульта	sd
Color Цвет	Grey Серый

DIMENSION | РАЗМЕРЫ



Order key example | Пример номера (артикула) заказа:

JC35S1 - 69 - 87 - EF
 JC35S2
 JC35S3

Stroke 1st inner actuator | Длина штока 1 актуатора

Stroke 2nd inner actuator | Длина штока 2 актуатора

See page "Power Supply Plugs" | смотрите страницу "Разъемы питания сетевые"

JC35ES

12/24 VDC - 6000N



FEATURES | ОСОБЕННОСТИ

- maximum side force is 30 Nm
- possible Hall-Sensor for synchronisation
- Максимальная нагрузка 250/500 Nm (динамическая/статическая)
- максимальная боковая нагрузка 30 Nm
- датчик Холла для синхронизации
- Рекомендованные блоки управления для синхронной работы: JCB35J, JCB35E

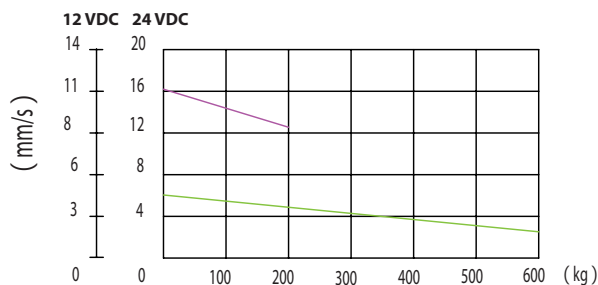
SPECIFICATIONS | СПЕЦИФИКАЦИЯ

Note: Letters in bold are for the ordering key
Справка: Буквы, выделенные жирным шрифтом - для формирования номера заказа

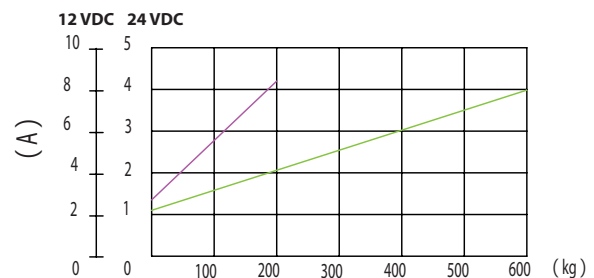
Load Capacity Нагрузочная способность (N)	2000	6000
Speed Скорость перемещения штока (mm/s)	10	3
Voltage Напряжения питания (VDC)	12 24	12 24
Segment Количество секций	3	2
Stroke Длина штока (мм)	50, 100, 150, 200, 250, 300, 350, 400, 450, 500, 550, 600	
Color Цвет	Grey Серый (G) или Black Черный (B)	
Hall Sensor наличие датчика Холла	Hall (optional опция)	

PERFORMANCE | ХАРАКТЕРИСТИКИ

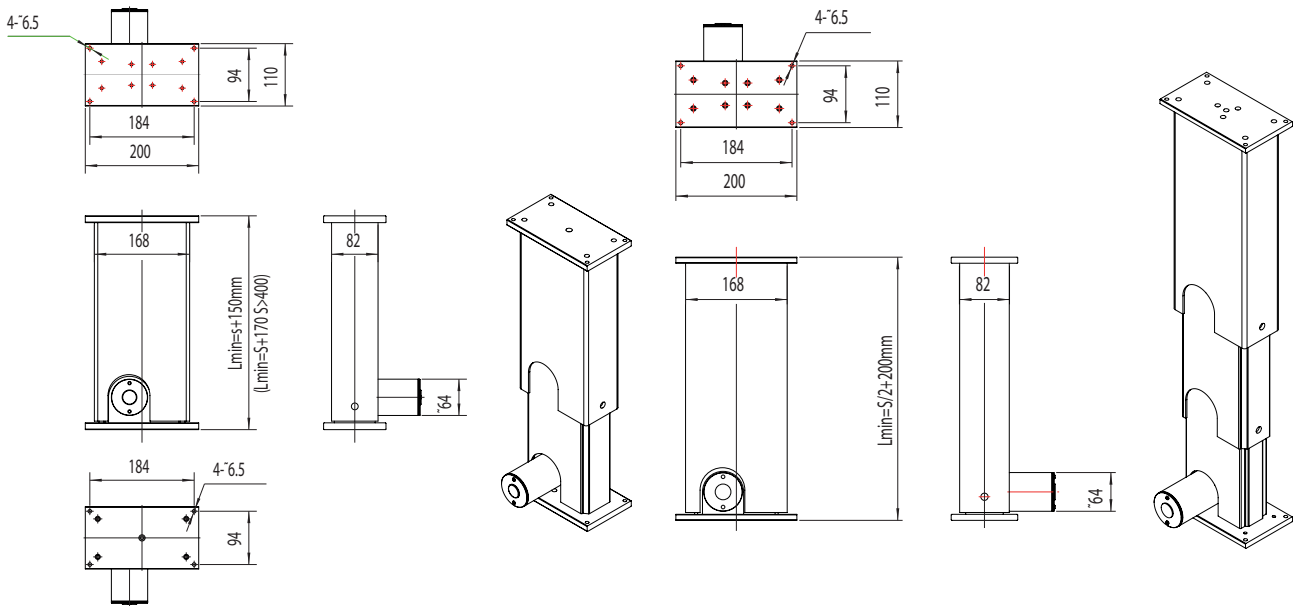
Speed vs Load
Скорость - Нагрузка



Current vs Load
Ток - Нагрузка



DIMENSION | РАЗМЕРЫ



Order key example | Пример номера (артикула) заказа:

JC35ES - 2 - 6 - 3 - 24 - 200 - 4b - G - Hall

Segments of lifting column | Количество секций

LoLoad Capacity | Нагрузочная способность

Speed | Скорость перемещения штока

Voltage | Напряжение питания

Stroke | Длина штока

See page "Actuator Plug" | Разъем (смотрите страницу "Разъемы Актуаторов")

Color | Цвет

Hall Sensor | датчик Холла

JC35ER

12/24 VDC - 2000N



FEATURES | ОСОБЕННОСТИ

- maximum side force is 15 NM
- possible Hall-Sensor for synchronisation
- Максимальная нагрузка 700/2000 N (динамическая/статическая)
- датчик Холла для синхронизации

SPECIFICATIONS | СПЕЦИФИКАЦИЯ

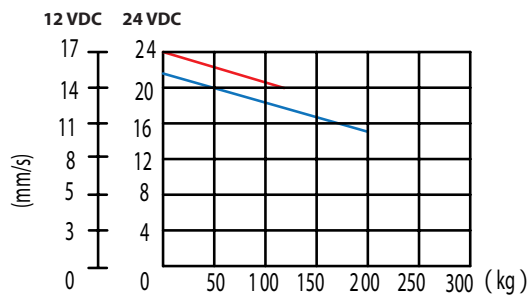
Note: Letters in bold are for the ordering key

Справка: Буквы, выделенные жирным шрифтом - для формирования номера заказа

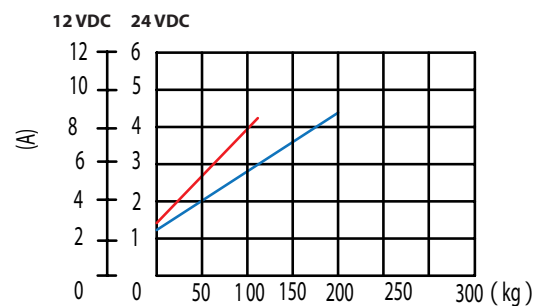
Load Capacity Нагрузочная способность (N)	1200	2000
Speed Скорость перемещения штока (mm/s)	20	15
Voltage Напряжения питания (VDC)	12/24	12/24
Segment Количество секций	3	2
Stroke Длина штока (mm)	100, 150, 200, 250, 300, 350, 400	
Color Цвет	Grey Серый (G) или Black Черный (B)	
Hall Sensor наличие датчика Холла	Hall (optional опция)	

PERFORMANCE | ХАРАКТЕРИСТИКИ

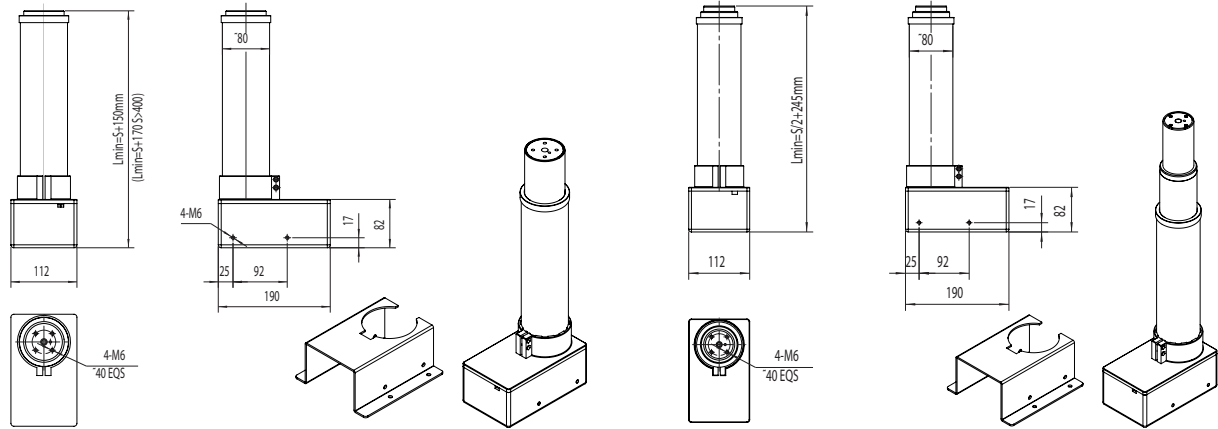
Speed vs Load
Скорость - Нагрузка



Current vs Load
Ток - Нагрузка



DIMENSION | РАЗМЕРЫ



Order key example | Пример номера (артикула) заказа:

JC35ER - 2 - 2 - 15 - 24 - 200 - 4b - G - Hall

Segments of lifting column | Количество секций

LoLoad Capacity | Нагрузочная способность

Speed | Скорость перемещения штока

Voltage | Напряжение питания

Stroke | Длина штока

See page "Actuator Plug" | Разъем (смотрите страницу "Разъемы Актуаторов")

Color | Цвет

Hall Sensor | датчик Холла

JC35EG

24 VDC / 2000N



FEATURES | ОСОБЕННОСТИ

- Low noise design
- possible Hall-Sensor for synchronisation
- Тихий ход штока
- Максимальная нагрузка 700/2000 Nm (динамическая/статическая)
- датчик Холла для синхронизации

SPECIFICATIONS | СПЕЦИФИКАЦИЯ

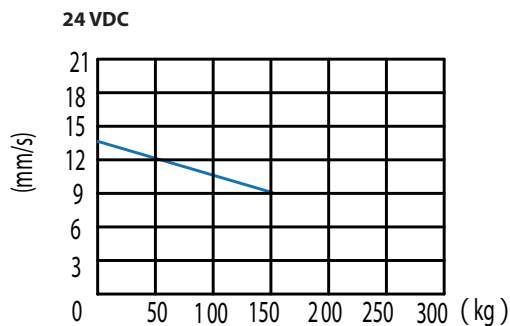
Note: Letters in bold are for the ordering key

Справка: Буквы, выделенные жирным шрифтом - для формирования номера заказа

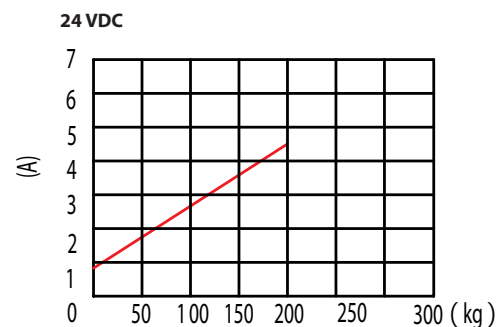
Load Capacity Нагрузочная способность (N)	2000
Speed Скорость перемещения штока (mm/s)	9
Voltage Напряжения питания (VDC)	24
Segment Количество секций	3
Stroke Длина штока (mm)	400
Color Цвет	Grey Серый
Hall Sensor наличие датчика Холла	Hall (optional опция)

PERFORMANCE | ХАРАКТЕРИСТИКИ

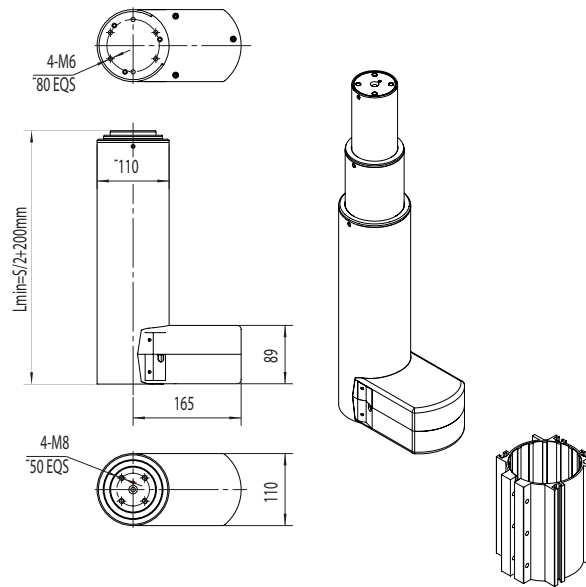
Speed vs Load
Скорость - Нагрузка



Current vs Load
Ток - Нагрузка



DIMENSION | РАЗМЕРЫ



Order key example | Пример номера (артикула) заказа:

JC35EG - 3 - 2 - 9 - 24 - 200 - 4b - Hall

Segments of lifting column | Количество секций

LoLoad Capacity | Нагрузочная способность

Speed | Скорость перемещения штока

Voltage | Напряжение питания

Stroke | Длина штока

See page "Actuator Plug" | Разъем (смотрите страницу "Разъемы Актуаторов")

Hall Sensor | датчик Холла

JC35EF

12/24 VDC - 800N



FEATURES | ОСОБЕННОСТИ

- protection class IP 22
- possible Hall-Sensor for synchronisation
- possible to equippe with a steel tube to increase the sideload up to 30 NM
- operating temperature 0°C to 40°C
- класс защиты IP22
- датчик Холла для сихронизации
- диапазон рабочих температур от 0°C до 40°C

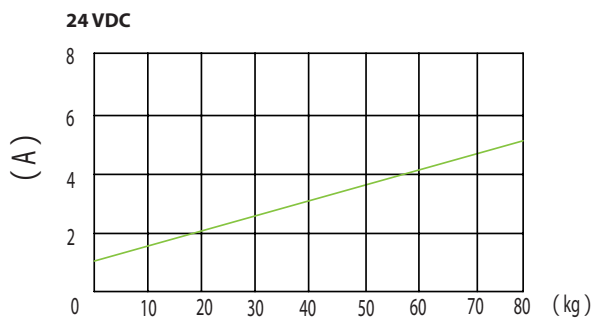
SPECIFICATIONS | СПЕЦИФИКАЦИЯ

Note: Letters in bold are for the ordering key
Справка: Буквы, выделенные жирным шрифтов - для формирования номера заказа

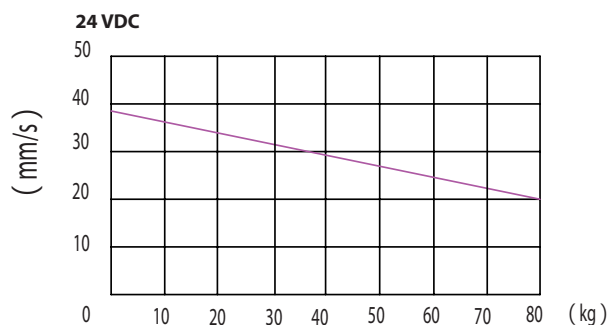
Load Capacity Нагрузочная способность (N)	800
Speed Скорость перемещения штока (mm/s)	38
Voltage Напряжения питания (VDC)	24
Stroke Длина штока (mm)	470
Color Цвет	Black Черный
Hall Sensor наличие датчика Холла	Hall (optional опция)

PERFORMANCE | ХАРАКТЕРИСТИКИ

Speed vs Load
Скорость - Нагрузка



Current vs Load
Ток - Нагрузка



JC35TA

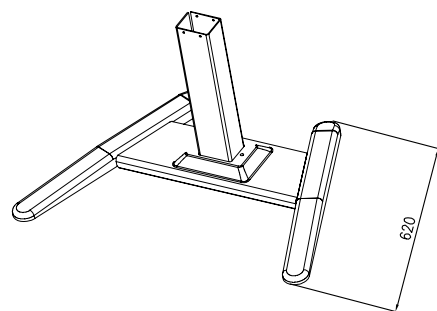
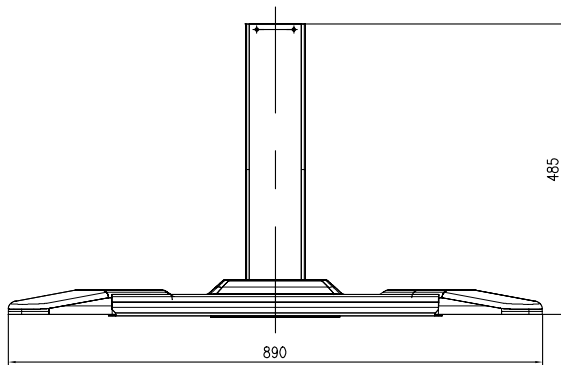
230 VAC | 800N



FEATURES | ОСОБЕННОСТИ

- system for adjustable table with 1 leg (included lifting column JC35EF, control box JC35, handset JC35T, stand frame)
- standardly the table plate is not included
- for more details see the page with JC35EF
- Система для регулируемых столов на 1 ноге (включает подъемную колонну JC35EF, блок управления JC35, пульт JC35T, каркас)
- столешница в комплект не входит
- для дополнительной информации по подъемной колонне смотрите описание JC35EF
- при заказе необходимо указывать минимальную высоту

DIMENSION | РАЗМЕРЫ



Order key example | Пример номера (артикула) заказа:

JC35TA - EF

See page "Power Supply Plugs" | смотрите страницу "Разъемы питания сетевые"



JC35TB

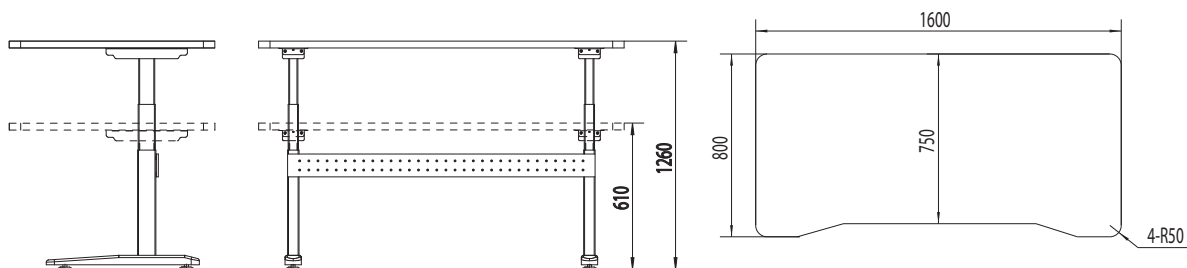
230 VAC | 2*800N



FEATURES | ОСОБЕННОСТИ

- system for adjustable table with 2 legs (included 2 lifting columns JC35EF, control box JCB35J, handset JCHT35J, stand frame)
- standardly the table plate is not included
- for more details see the page with JC35EF
- система (комплект) для регулировочного стола на 2 ногах (включает колонны JC35EF, блок управления JCB35J, пульт JCHT35J, каркас)
- столешница не включена
- для детальной информации смотрите описание по подъемной колонне JC35EF
- при заказе необходимо указывать минимальную высоту

DIMENSION | РАЗМЕРЫ



Order key example | Пример номера (артикула) заказа:

JC35TB - EF

See page "Power Supply Plugs" | смотрите страницу "Разъемы питания сетевые"

JC35VL

230 VAC / 2000N

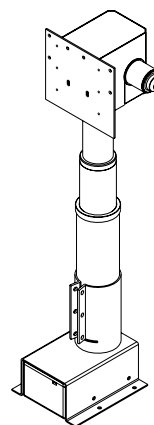
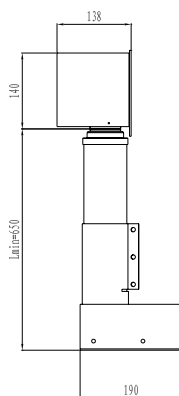
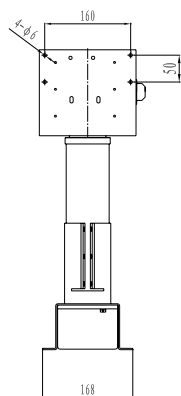


FEATURES | ОСОБЕННОСТИ

- lifting system (included lifting column JC35ER, control box JCJ35R, handset JCHR35E-02, stand frame)
 - Stroke 700mm
 - Input max. 50 VA
 - for more details see the page with JC35ER
 - Operating Temperature Range 0°C to 40°C
-
- подъемная система включает колонну JC35ER, блок управления JCJ35R, пульт JCHR35E-02, каркас
 - длина штока 700 мм
 - поворот на 120 град. (вправо-влево)
 - диапазон рабочих температур от 0°C до 40°C
 - детали смотрите в описании подъемной колонны JC35ER



DIMENSION | РАЗМЕРЫ



Order key example | Пример номера (артикула) заказа:

JC35VL - EF

See page "Power Supply Plugs" | смотрите страницу "Разъемы питания сетевые"



JC35VB

230 VAC / 700N



FEATURES | ОСОБЕННОСТИ

- lifting column for TV (integrated linear actuator, included transformer JCP35PA, handset JCHR35E)
- universal mounting plate for different TV
- operating temperature 5°C to 40°C

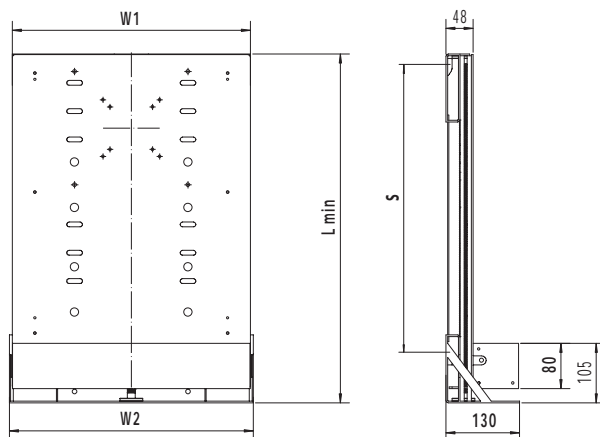
SPECIFICATIONS | СПЕЦИФИКАЦИЯ

Note: Letters in bold are for the ordering key

Справка: Буквы, выделенные жирным шрифтом - для формирования номера заказа

Load Capacity Нагрузочная способность (N)	500
Speed Скорость перемещения штока (mm/s)	17
Input Вход (VAC) / (VA) max	230 / 50
Stroke Длина штока (mm)	500, 600, 700, 800
Color Цвет	Black Черный

DIMENSION | РАЗМЕРЫ



Stroke mm	W1 mm	W2 mm	L min ± 3 mm
500	420	430	617
600	420	430	717
700	420	430	818
800	420	430	920

Order key example | Пример номера (артикула) заказа:

JC35VB - 700 - EF

Stroke | Длина штока

See page "Power Supply Plugs" | смотрите страницу "Разъемы питания сетевые"

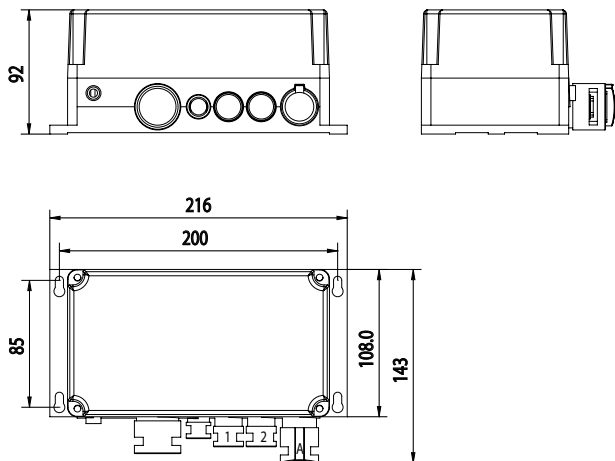
JCB35A

1-2 actuators



FEATURES | ОСОБЕННОСТИ

- powerful and compact control box
- мощный и компактный блок управления



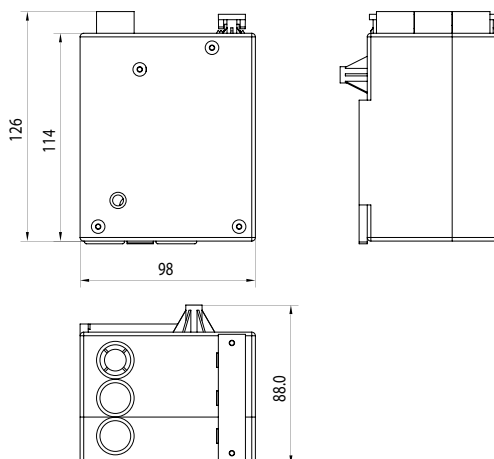
JCJ35

1-3 actuators



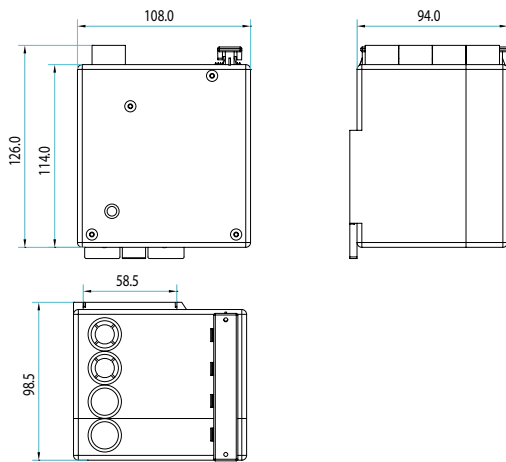
FEATURES | ОСОБЕННОСТИ

- compact design control box
- mounting rail for quick and easy mounting on an actuator JC35D type
- компактные размеры
- монтажное гнездо для простого и быстрого крепления на актуаторе типа JC35D



JCJ35D

1-4 actuators

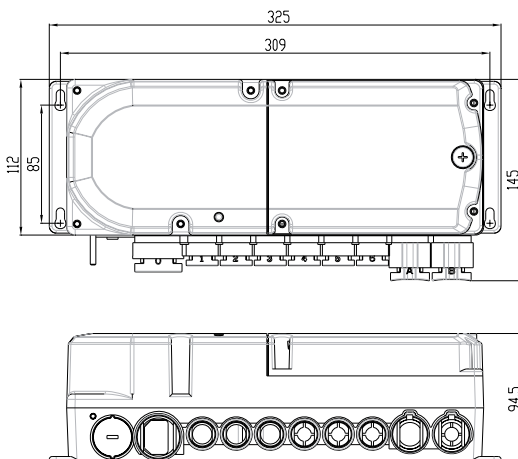


FEATURES | ОСОБЕННОСТИ

- best ratio size | actuator
- лучшее соотношение размеров/подключаемых актуаторов

JCB35E

1-6 actuators



FEATURES | ОСОБЕННОСТИ

- intelligent control box for synchronisation (2 actuators) or position memory
- possible Back-Up Battery (type JCB35EA)
- блок управления для синхронизации (2 актуаторов) или запоминания позиции
- возможность подключения резервных аккумуляторов

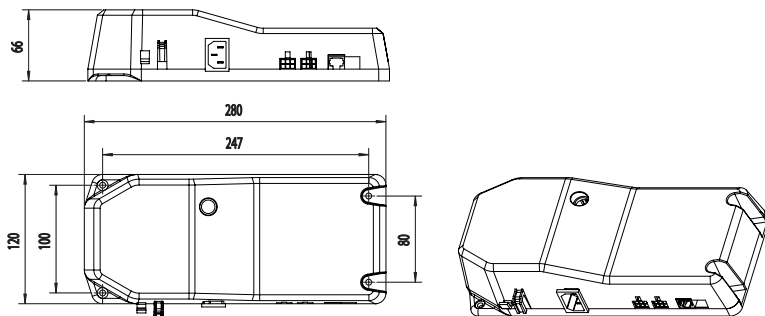
JCB35J

1-4 actuators



FEATURES | ОСОБЕННОСТИ

- intelligent control box for synchronisation (2 actuators) or position memory
- possible Back-Up Battery (type JCB35JA)
- блок управления для синхронизации (2 актуаторов) или запоминания позиции
- возможность подключения резервных аккумуляторов



SPECIFICATIONS | СПЕЦИФИКАЦИЯ

Note: Letters in bold are for the ordering key
Справка: Буквы, выделенные жирным шрифтом - для формирования номера заказа

	JCB35A	JCJ35	JCJ35D	JCB35E	JCB35J
Output Выход (VDC) / (A) max	12 / 10 24 / 5	12 / 8 24 / 4	12 / 12 24 / 6	12 / 12 24 / 6	12 / 16 24 / 8
Input Вход (VAC) / (VA) max	110 / 86 230 / 86	110 / 50 230 / 50	110 / 100 230 / 100	110 / 350 230 / 350	110 / 360 230 / 360
N° of actuator outputs Количество актуаторов	1, 2	1, 2, 3	1, 2, 3, 4	1, 2, 3, 4, 5, 6	2
Actuator Plug Разъем актуаторов	Jack Plug	DIN 4 pin bend	DIN 4 pin bend	DIN 4 pin straight	6 pin Molex
Handset Plug Разъем пульта	DIN straight	DIN bend	DIN bend	DIN straight	RJ 45
Color Цвет	Grey Серый (G) или Black Черный (B)				(B)
RF Receiver Радио-приемник IR Receiver ИК-приемник	RF (встроен) IR				

Order key example | Пример номера (артикула) заказа:

JC - **03** - **24** - **230** - **4s** - **9s** - **EF** - **G** - **RF**

N° of actuator outputs | Количество выходов актуаторов

Output voltage | Выходное напряжение

Input voltage | Входное напряжение

See page "Actuator Plugs" | Смотрите страницу "Разъемы актуаторов"

See page "Hand-Foot-Control Plugs" | Смотрите страницу "Разъемы пультов"

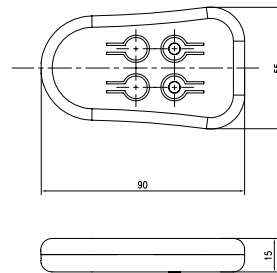
See page "Power Supply Plugs" | Смотрите страницу "Разъемы питания сетевые"

Color | Цвет

Only if Remote Hand-Controller is used | Только если используется радио-пульт

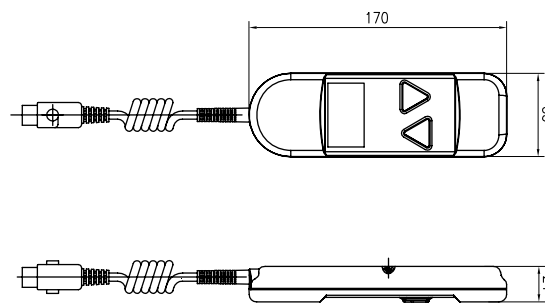
JCHX35

1-2 actuators | 1-2 актуатора



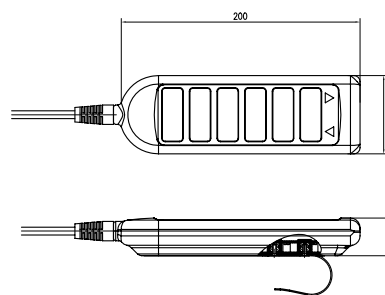
JCHS35

1-2 actuators | 1-2 актуатора



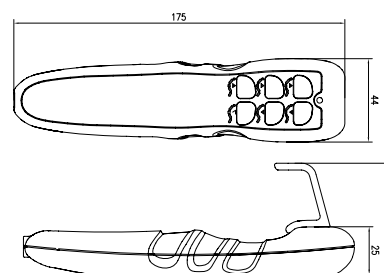
JCHE35

1-5 actuators | 1-5 актуаторов



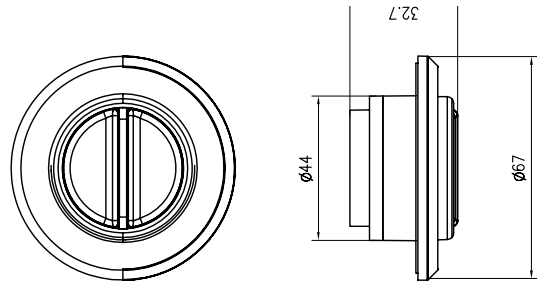
JCHQ35

1-3 actuators | 1-3 актуатора



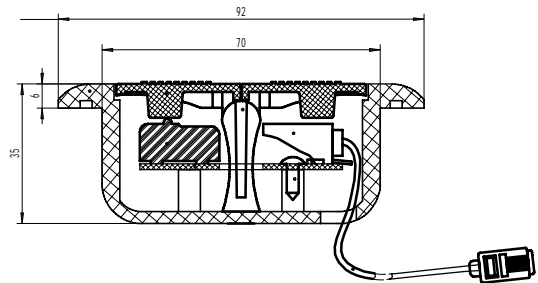
JCHB35

1 actuator | 1 актуатор



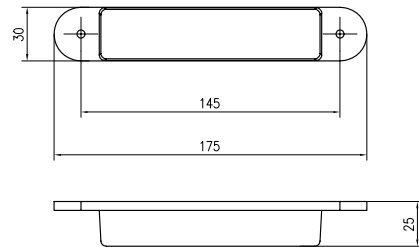
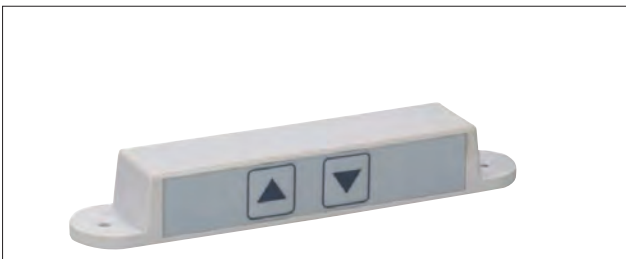
JCHC35

1 actuator | 1 актуатор



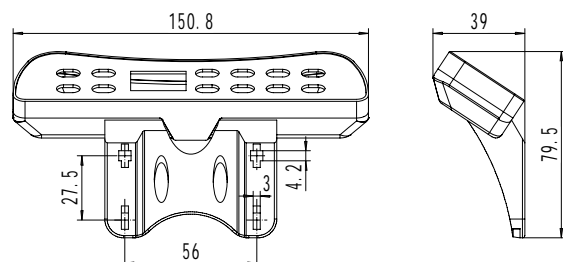
JCHT35

synchronisation | синхронизация



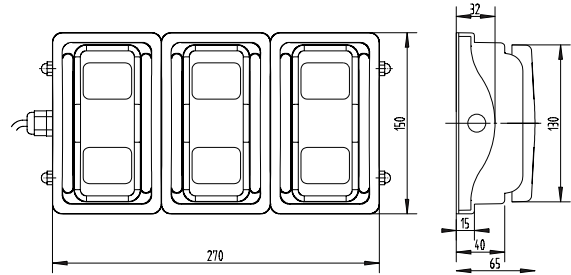
JCHT35J

synchronisation | синхронизация



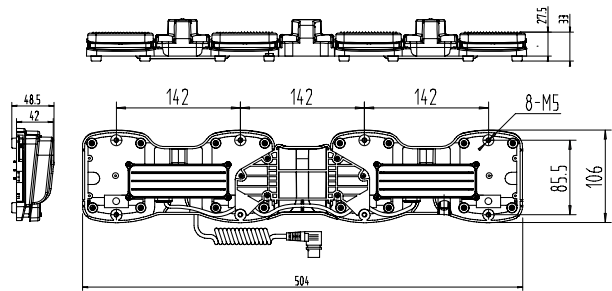
JCF35

1-5 actuators | 1-5 актуаторов



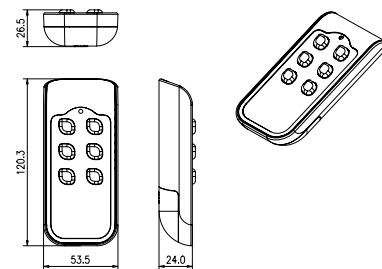
JCFS35

1-2 actuators | 1-2 актуатора



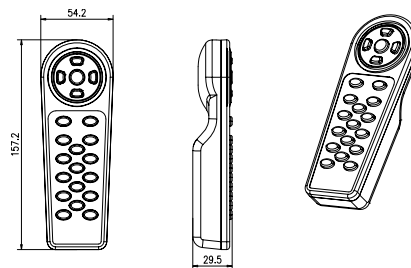
JCHR35E

1-3 actuators | 1-3 актуатора; RF remote | Радио-пульт



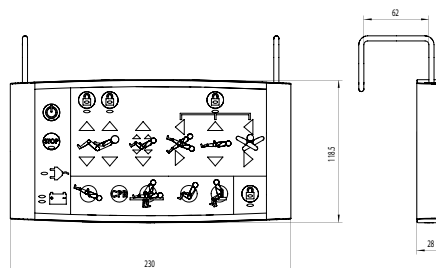
JCHR35C

1-5 actuators | 1-5 актуаторов; IR remote | Радио-пульт



JCHI35

5 actuators | 5 актуаторов



Order key example | Пример номера (артикула) заказа:

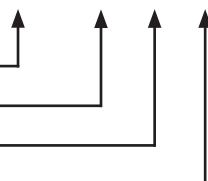
JC - 02 - 5s - G

Type of handset | Тип пульта

Number of controlled actuators | Количество актуаторов

See page "Hand-Foot-Control Plugs" | Смотрите страницу "Разъемы пультов"

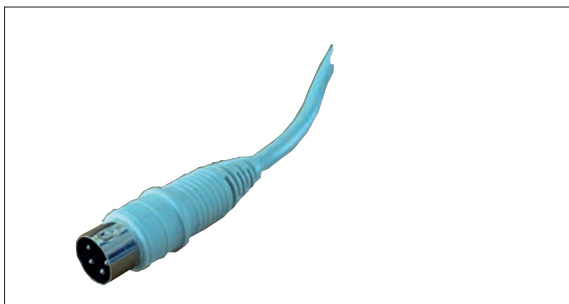
Color | Цвет



Разъемы пультов

DIN 4 pin, straight, gerade, droit

номер заказа: **4s**



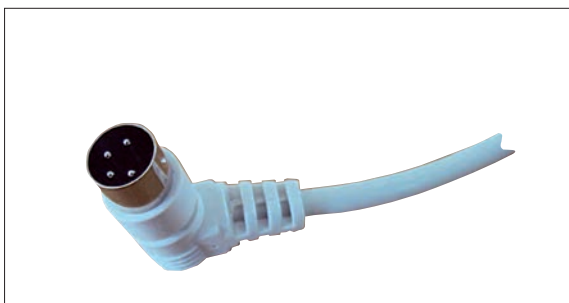
- DIN Standard, 4 pin plug
- Standardly used with the control boxes:

- DIN Standard, 4 pin, прямой
- Стандартное исполнение для:

JCB35C, JCB35E, JCB35EA, JCB35BM

DIN 4 pin, bend

номер заказа: **4b**



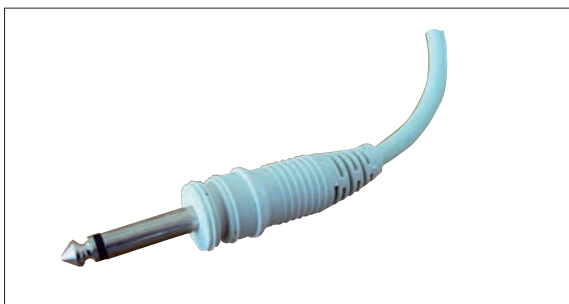
- DIN Standard, 4 pin plug
- Standardly used with the control boxes:

- DIN Standard, 4 pin, угловой
- Стандартное исполнение для:

JCJ35, JCJ35D

Jack Plug

номер заказа: **jp**



- Commonly used Jack Plug (TRS connector)
- Standardly used with the control boxes:

- Стандартный Jack-коннектор
- Стандартное исполнение для:

JCB35A, JCB35B, JCB35BA

"JC35S" type

номер заказа: **sd**



- standardly used with the type:

- стандартное исполнение для:

JC35S1, JC35S2, JC35S3

01 Plug, straight

номер заказа: **01s**

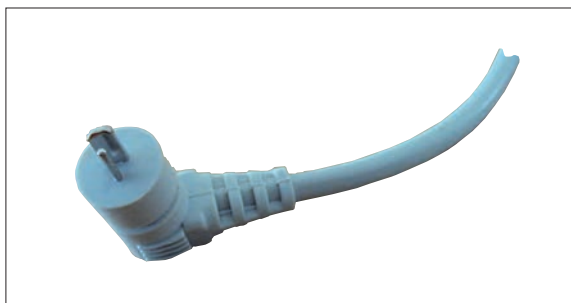


- Plug earlier known as Loudspeaker Connector (DIN 41529)
- standardly used with the transformator boxes:
- Разъем DIN 41529, прямой
- стандартное исполнение для блока питания:

JCP35PA

01 Plug, bend

номер заказа: **01b**



- Plug earlier known as Loudspeaker Connector (DIN 41529)
- standardly used with the transformator boxes:
- Разъем DIN 41529, угловой
- стандартное исполнение для блока питания:

JCP35PA

6 pin Molex

номер заказа: **6m**



- 6 pin Plug known as the Molex Mini-Fit Connector
- when a feedback from actuator is needed (Hall Sensor)
- standardly used with the control box
- Разъем MOLEX 6-ти контактный
- Требуется для обратной связи (с датчиком Холла)
- Стандартное исполнение с блоком управления:

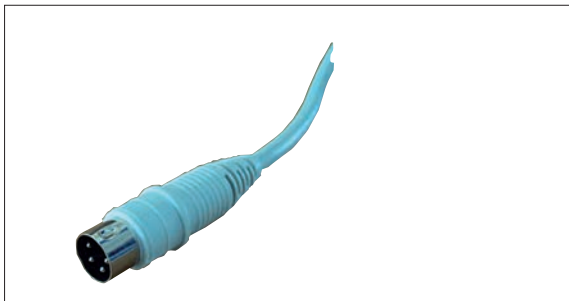
JCB35J

Разъемы пультов

Number of Actuators Количество актуаторов	1	2	3	4	5	6
Number of Pins Количество контактов на разъеме	3	5	7	9	13	13

DIN X pin, straight

номер заказа: **Xs**

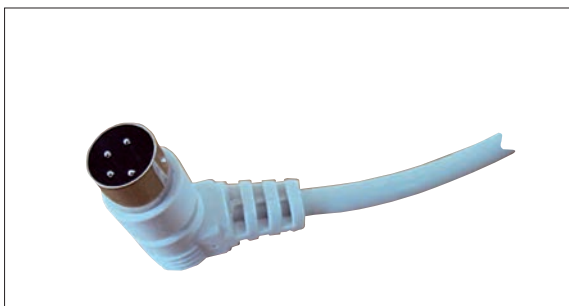


- replace "X" in order key with number of pins
- standardly used with Control Boxes
- при заказе замените "X", необходимым количеством контактов
- стандартное исполнение для блоков управления:

JCB35C, JCB35E, JCB35EA, JCB35BM, JCB35A, JCB35B, JCB35BA

DIN X pin, bend

номер заказа: **Xb**



- replace "X" in order key with number of pins
- standardly used with Control Boxes
- при заказе замените "X", необходимым количеством контактов
- стандартное исполнение для блоков управления:

JCJ35, JCJ35D

RJ 45

номер заказа: **rj**



- standardly used with synchronisation Control Box:
- стандартное исполнение для блоков управления:

JCB35J

"JC35S" type

номер заказа: **sd**



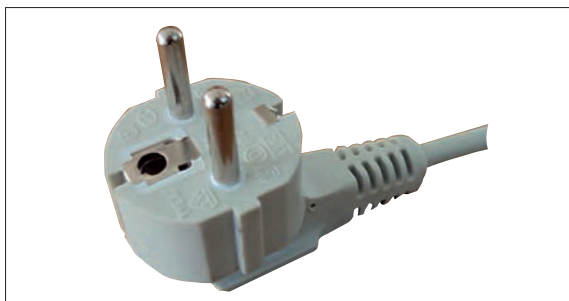
- standardly used with the type:
- стандартное исполнение для:

JC35S1, JC35S2, JC35S3

Power-Supply Plugs | Разъемы питания сетевые

EF type

номер заказа: EF



- standard in most European countries known as EF hybrid type
- grounded
- Евровилка, с заземлением

C type

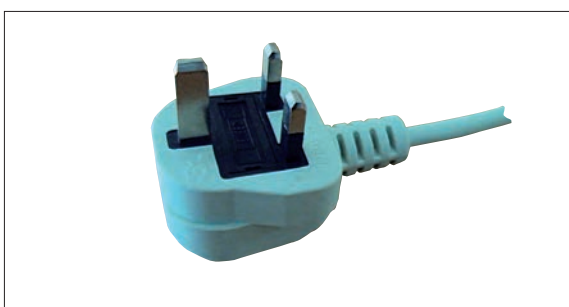
номер заказа: C



- C type standard in most European countries, known as well as Europlug
- ungrounded
- Евровилка, без заземления

G type

G



- the British standard G type, known as well as «13-amp plug»
- grounded and fused
- Британский стандарт, с заземлением и предохранителем.

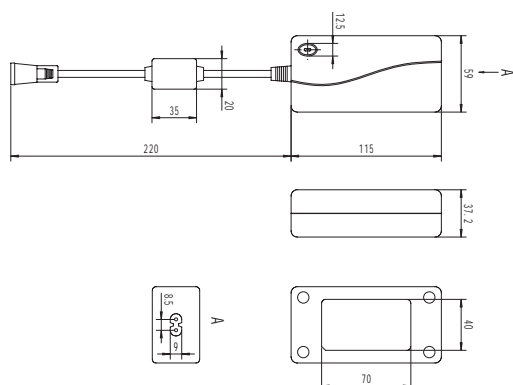
JCP35PA

1 actuator



FEATURES | ОСОБЕННОСТИ

- compact transformer to supply 1 actuator
- handset is connected directly to the actuator (types JC35DN, JC35DF, JC35L, JC35LB)
- компактный блок питания на 1 актуатор
- пульт управления подключается напрямую к актуатору (для типов JC35DN, JC35DF, JC35L, JC35LB)



SPECIFICATIONS | СПЕЦИФИКАЦИЯ

note: letters in bold are for the ordering key
Справка: Буквы, выделенные жирным шрифтом - для формирования номера заказа

Output Выход (VDC) (A) max	12 8 24 4
Input Вход (VAC) (VA) max	110-230 100
Actuator Plug Разъем актуатора	01 Plug Type
Color Цвет	Grey Серый (G) или Black Черный (B)

Order key example | Пример номера (артикула) заказа:

JCP35PA - 24 - EF - G

output voltage | выходное напряжение

See page "Power Supply Plugs" | смотрите страницу "Разъемы питания сетевого"

Color | Цвет

Прочие аксессуары

IR Receiver | ИК приемник

номер заказа: **JCP35E-RF**



- IR (infra red) receiver for remote IR Hand-Controll
- all IR remote Hand-Controls are automatically equipped (do not order if not additionally wanted)

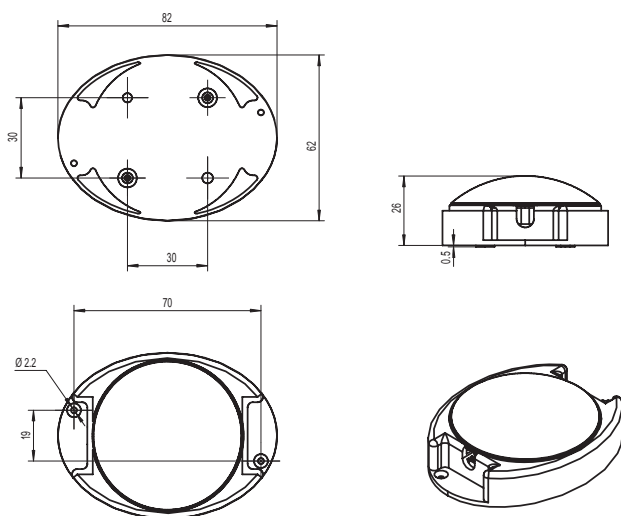
- для использования с беспроводными ИК пультами
-

Night LED Light | Ночная светодиодная подсветка

номер заказа: **JCP35E-LED**



- LED light to connect to some actuators/control boxes
- Подсоединяется к блоку управления или JC35S



Multiple Plug Adapter 1 to 3 | Адаптер

in order key: **JCP35Z - jp - jp - jp - 01s**



Plug type on the single side

1st plug type on the triple side

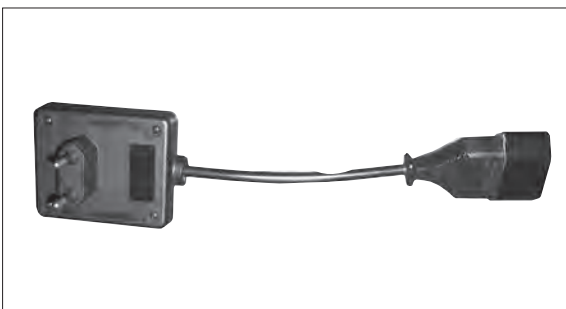
2nd plug type on the triple side

3th plug type on the triple side

- To multiply an output for actuator | LED light | massage motor
- Для подключения нескольких актуаторов | подсветок | массажных моторов

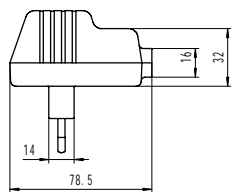
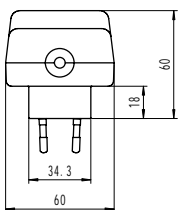
Power Cut-Off | Развязка питания

номер заказа: **JCP35A**



- to cut off the supply power when system is not used
- cable length 200mm

- для отключения системы при её неиспользовании
- длина кабеля 200 мм



Massage Motor | Массажный мотор

номер заказа: **JCP35M-DC**



- Input choice 12 VDC or 24 VDC
- Standardly used with:
- Вход 12 или 24 В
- Стандартное использование с:

JC35S3