

Всасывающий фильтр Pi 160

1. Краткое описание

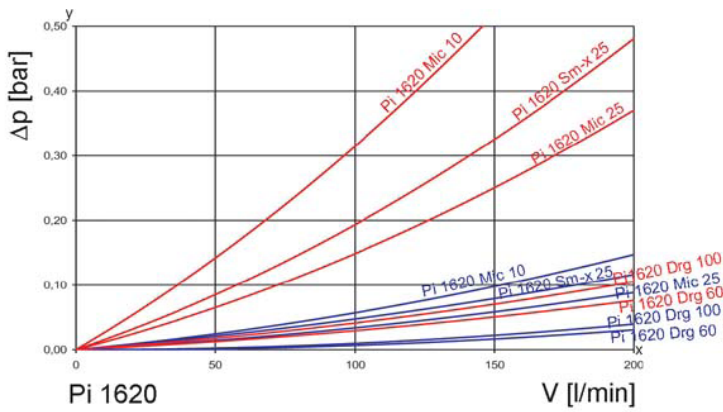
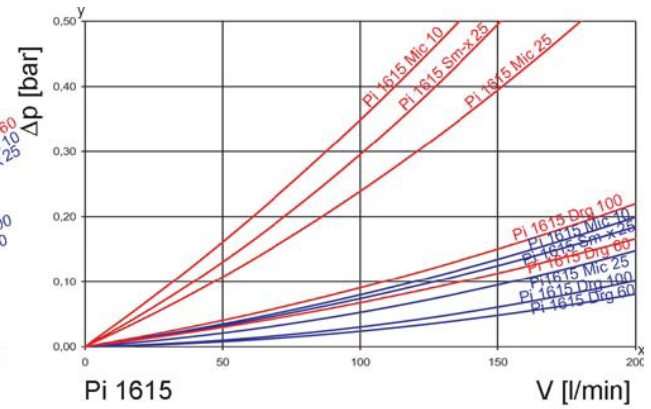
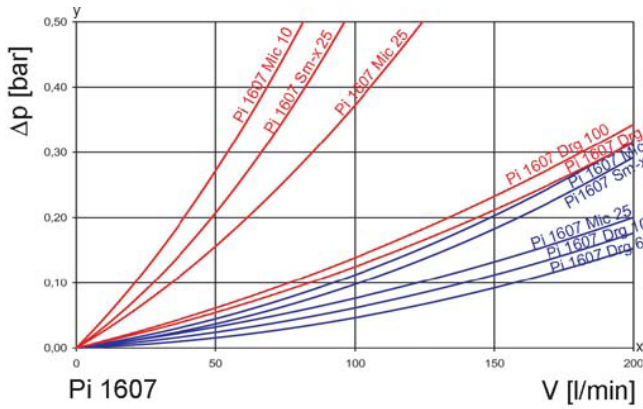
Эффективные фильтры для современных гидравлических систем

- Модульная система
- Компактный дизайн
- Не занимает большой площади благодаря компактности конструкции
- Минимальная потеря давления благодаря обтекаемой форме компонентов
- Визуальный, электрический и электронный контроль загрязненности
- Резьбовые соединения
- Серийно оснащён вакуумным манометром давления
- Удобен в обращении
- С быстродействующим затвором и клапаном
- Оснащён высокоэффективными Srx-фильтро-элементами
- Гарантированная степень очистки в соответствии с тестом Multipass по SO 16889
- Высокая устойчивость к перепаду давления и грязеёмкость элементов
- NPT- und SAE - резьбовые соединения по заказу
- Продажа по всему миру



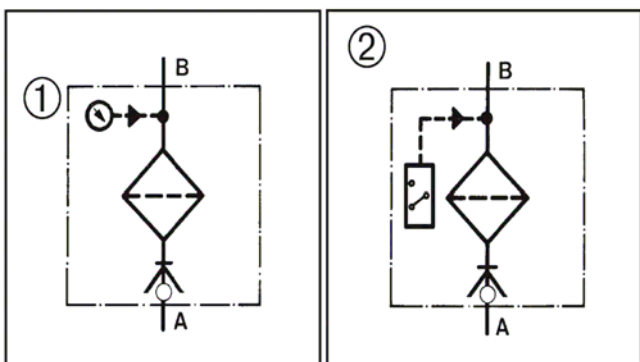
2. Кривые потери давления фильтра в сборе

190 mm²/s (25° E)
33 mm²/s (4,5° E)



y = перепад давления Δp [bar]
x = объёмный расход V [l/min]

3. Графические обозначения



4. Номера заказов

Образец заказа фильтра:

1. Корпус фильтра	2. Фильтрующий элемент
V = 100 l/min, манометр Обозначение типа: Pi 1615-366 Номер заказа: 77774813	Sm-x 25 Обозначение типа: 852 754 Sm-x 25 Номер заказа: 77730195

4.1 Конструкция корпуса

Номинальная пропускная способность [l/min]	Номер заказа	Обозначение типа	① с вакуумным манометром	② с выкл., срабатывающим при понижении давления 230 V	② с выкл., срабатывающ. при понижении давления 42 V
80	77774854	Pi 1607-166			
	77774847	Pi 1607-165			
	77774714	Pi 1607-170			
100	77774839	Pi 1615-166			
	77774821	Pi 1615-165			
	77774706	Pi 1615-170			
	77774813	Pi 1615-366			
	77774805	Pi 1615-365			
	77774730	Pi 1615-370			
	77774797	Pi 1615-466			
	77774789	Pi 1615-465			
	77774722	Pi 1615-470			
160	77874480	Pi 1620-366			
	77874498	Pi 1620-365			
	77874506	Pi 1620-370			

* При рабочей вязкости (33 мм²/с); Sm-x 25 (T20(c) у 200) и Δр ≤ 0.1 бар

4.2 Фильтрующий элемент

Номинальная пропускная способность [l/min]	Номер заказа	Обозначение типа	Фильтрующий материал	Фильтрующая поверхность [см ²]
80	77729338	852 753 Mic 10	Mic 10	5700
	77729429	852 753 Mic 25	Mic 25	5700
	77729577	852 753 Sm-x 25	Sm-x 25	3750
100	77729387	852 754 Mic 10	Mic 10	15850
	77729445	852 754 Mic 25	Mic 25	15850
	77730195	852 754 Sm-x 25	Sm-x 25	10400
160	77874514	852 821 Mic 10	Mic 10	16750
	77874522	852 821 Mic 25	Mic 25	16750
	77874530	852 821 Sm-x 25	Sm-x 25	11000

4.3 Фильтрующие элементы из металлической сетки (DRG)

Номинальная пропускная способность* [l/min]	Номер заказа	Обозначение типа	Фильтрующий материал	Фильтрующая поверхность [см ²]
100	77862345	852 753 Drg 60	Drg 60	2300
	77729486	852 753 Drg 100	Drg 100	2300
160	77862352	852 754 Drg 60	Drg 60	6250
	77729528	852754 Drg 100	Drg 100	6250
315	77874548	852 821 Drg 60	Drg 60	6650
	77874555	852 821 Drg 100	Drg 100	6650

* При рабочей вязкости (33 мм²/с); DRG 100

5. Технические характеристики

Конструкция:	Всасывающий фильтр, встраиваемый в резервуар с запорным клапаном
Монтаж:	горизонт. ниже уровня масла или вертикал. над уровнем масла по желанию с удлинит. трубкой
Диапазон температур:	от -10 °C до +120 °C (другие интервалы температур по заказу)
Материал верхней части фильтра:	GDAL
Материал корпуса фильтра:	St
Материал уплотнений:	NBR/AL
Диапазон измерения вакуумного манометра:	-1 bar до 1,5 bar
Заданное давление выключателя, срабатывающего при понижении давления:	-200 mbar
Макс. напряжение.:	230 V ~/=
Макс. пусковой ток:	6 A
Вид контакта:	1-полюсный переключающийся контакт
Электрические подсоединения:	AMP 6.3 DIN 46248 для втулок согласно DIN 46247
Положение при монтаже:	по выбору
Вид защиты:	IP 00 – без крышки IP 54 – с крышкой
Выключатель, срабатывающий при понижении давления 42 V (HES 2200 BP)	
Вид контакта:	Замыкающий
Коммутационная способность:	42 V/6 W при активной [омической] нагрузке
Вид защиты:	IP 54 – с защитной крышкой
Электрические подсоединения:	AMP 6,3 DIN 46248 для втулок согласно DIN 46247 2-х полюсное соединение

Схема подсоединения:

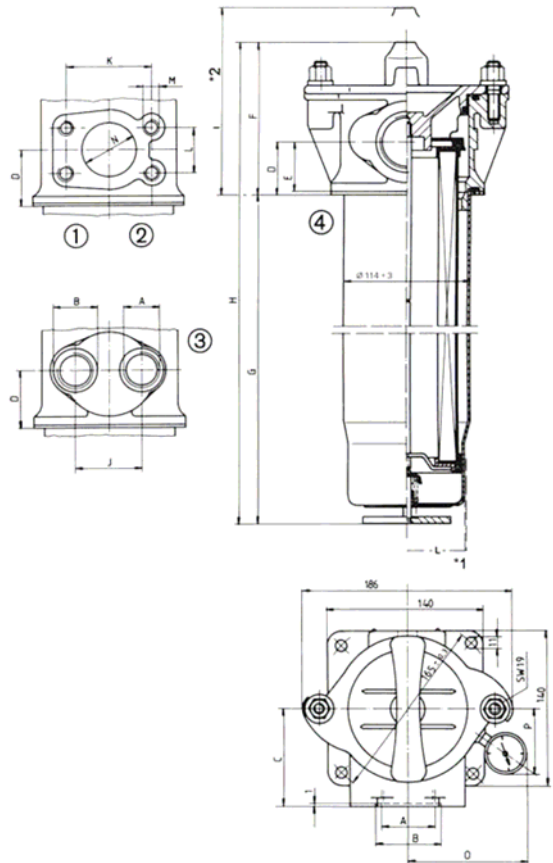
- 1 Подводящая (питающая) линия
- 2 Рабочий (замыкающий) контакт
- 3 Размыкающий контакт
- 4 Юстировочный винт

Мы предупреждаем, что все указанные показатели являются средними показателями. Наша продукция постоянно совершенствуется. При этом могут измениться показатели, размеры и вес. Наши специалисты всегда готовы провести консультацию.

При использовании наших фильтров в областях, классифицированных согласно предписанию ЕС 94/9 EG (ATEX 95), рекомендуем проконсультироваться с нами.

Стандартная модель используется для жидкостей на основе минеральных масел (соответственно жидкостям группы 2 по предписанию 97/23 EG статьи 9). Использование других жидкостей согласуйте с нами.

Фирма сохраняет за собой право на технические изменения!



- * 1 по желанию возможна поставка удлинительной трубки
- * 2 мин. расстояние для монтажа

6. Размеры

Размеры	Pi 1607-...		Pi 1615-...		Pi 1615-...		Pi 1615-...		Pi 1620-...	
O/P	110/64	166	110/64	166	110/64	366	110/64	466	110/64	366
O/P	135/71	165	135/71	165	135/71	365	135/71	465	135/71	365
O/P	130/55	170	130/55	170	130/55	370	130/55	470	130/55	370
Fig.	4		4		2		3		1	
A	G 1½		G 2		SAE 2"		2 x G 1		SAE 3"	
B	56		68				41			
C	87		87		87		87		95	
D	49		49		53		53		73	
E	46		46		50		50		70	
F	144		144		144		144		182	
G	178		471		471		471		433	
H	322		615		615		615		615	
I	375		680		680		680		710	
J							60			
K					77,8				106,4	
L					42,9				61,9	
M					M 12				M 16	
N					50				76	
Вес [кг]	2.7		3.5		3.5		3.5		5.0	

7. Руководство по установке, эксплуатации и обслуживанию

7.1 Установка фильтра

При установке фильтра следует учитывать наличие расстояния, необходимого для демонтажа фильтрующего элемента и корпуса фильтра. Предпочтительно, чтобы фильтр был установлен корпусом вниз. Индикатор загрязненности должен быть хорошо виден.

7.2 Когда необходимо проведение замены или очистки фильтроэлемента?

На фильтрах с визуальным и электрическим индикатором загрязненности: при холодном старте стрелка индикатора может кратковременно показывать > 0,2 бара, или поступит электрический сигнал. С повышением рабочей температуры подача сигнала должна снова прекратиться, соотв. стрелка отчетливо опустится ниже 0,2 бара. Если это не произойдет, необходимо произвести замену или очистку фильтроэлемента после окончания смены. Всегда следите за наличием на складе оригинальных запасных элементов MAHLE. Одноразовые элементы (Mic или Sm-x) не подлежат очистке.

7.3 Демонтаж фильтроэлемента

1. Отключите установку и освободите фильтр от давления.
2. Отвинтите гайки, крышку поверните против часовой стрелки и затем медленно снимите. Отделите элемент от удерживающего стержня.
3. Удостоверьтесь, что номер заказа на новом элементе соответствует номеру заказа на фирменной табличке.
4. Проверьте состояние уплотнений и слегка смажьте уплотнения элемента и крышки.
5. Монтаж элемента и крышки производится в обратном порядке

7.4 Очистка фильтроэлементов из металлической сетки

а) Очистка ультразвуком

Загрязненный фильтрующий элемент подвешивается примерно на 3 мин. в ультразвуковую ванну и в заключении промывается ещё раз в чистой жидкости. Затем он должен быть подвергнут продувке, с чистой стороны - внутрь. В качестве моющего средства может быть использован, например, промывочный бензин. Эффективность очистки - 80- 90%

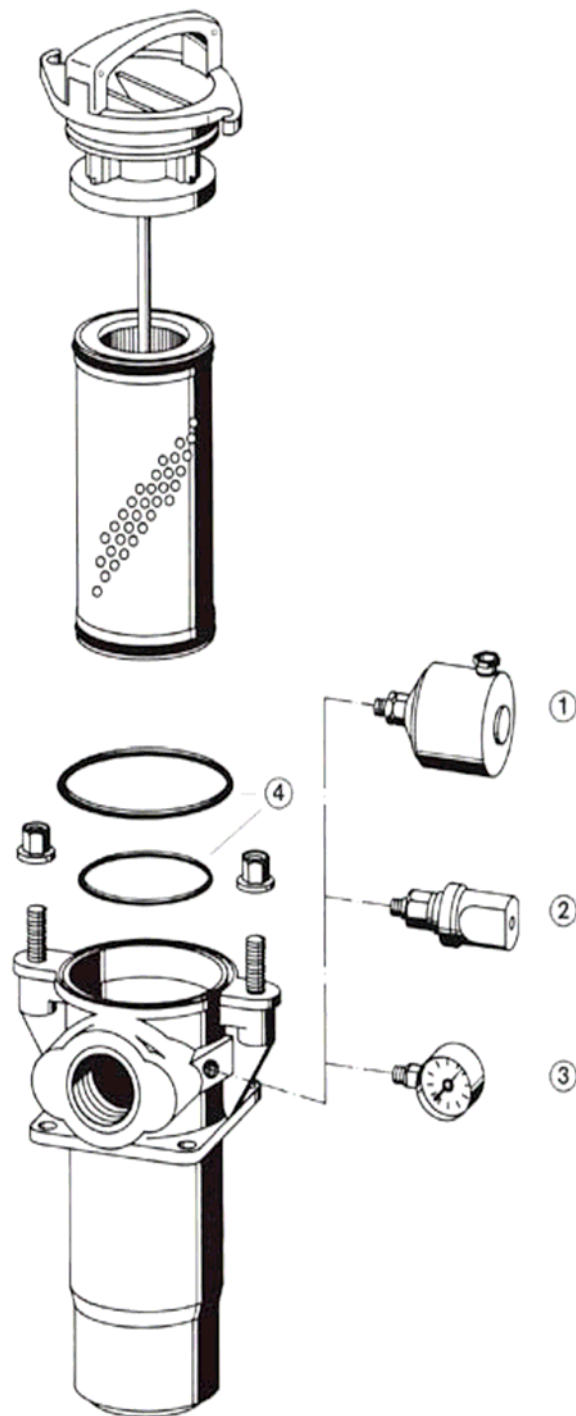
б) Очистка вручную

1. Удалите грубые загрязнения с поверхности надлежащим чистящим средством при помощи щетки или кисти, в специальном резервуаре для очистки.
2. Поместите фильтроэлемент в свежую моющую жидкость (приблизительно на 20 мин.)
3. Промойте фильтроэлемент снаружи внутрь моющей жидкостью.
4. Произведите продувку фильтрующего элемента с чистой стороны внутрь. Эффективность очистки – 60-70 %

При обоих способах очистки необходимо следить за тем, чтобы грязь не попала на чистую сторону фильтроэлемента.

8. Список запасных частей

Номера заказов		
Позиция	Обозначение типа	Номер заказа
①	Выключатель, срабатывающий при понижении давления 230 V (PIS 3070/200 mbar)	77669724
②	Выключатель, срабатывающий при понижении давления 42 V (HES 2200 BP)	78308892
③	Вакуумный манометр (-1 до 1,5 bar)	77548027
④	Комплект уплотнений корпуса фильтра	
	NBR	77874563
	FPM	77904840
	EPDM	77904857



MAHLE Filtersysteme GmbH
 Industriefiltration
 Schleifbachweg 45
 D-74613 Öhringen
 Phone +49 (0) 7941/67-0
 Telefax +49 (0) 7941/67-23429
 industriefiltration@mahle.com
www.mahle-industriefiltration.com
 70357724. 05/2008