



MOTORIDUTTORI

ROSSI

RIDUTTORI E MOTORIDUTTORI
EPICICLOIDALI
(coassiali e ad assi ortogonali)

PLANETARY
GEAR REDUCERS AND GEARMOTORS
(coaxial and right angle shaft)

P_1 0,25 ... 55 kW, $M_2 \leq 20\,000$ daN m, i_1 10 ... 3\,000, n_2 0,425 ... 139 min⁻¹

EP02



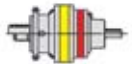


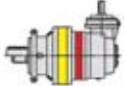



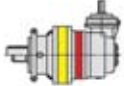
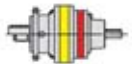



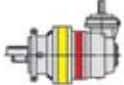

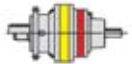



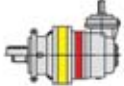





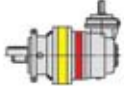
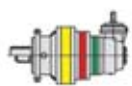




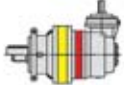




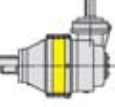
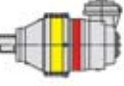
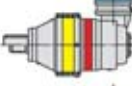




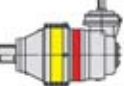




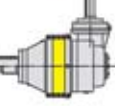
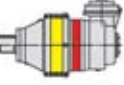
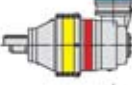



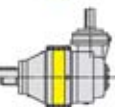
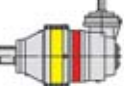
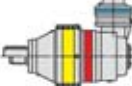








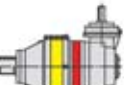




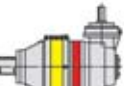









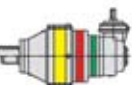



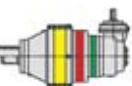
Indice

1 - Simboli e unità di misura	4
2 - Caratteristiche	5
3 - Designazione	11
4 - Potenza termica P_t	12
5 - Fattore di servizio f_s	13
6 - Scelta	16
7 - Potenze e momenti torcenti nominali (riduttori coassiali)	19
8 - Esecuzioni, dimensioni, forme costruttive e quantità d'olio	32
9 - Potenze e momenti torcenti nominali (riduttori ad assi ortogonali)	40
10 - Esecuzioni, dimensioni, forme costruttive e quantità d'olio	50
11 - Programma di fabbricazione (motoriduttori coassiali)	56
12 - Esecuzioni, dimensioni, forme costruttive e quantità d'olio	72
13 - Programma di fabbricazione (motoriduttori ad assi ortogonali)	78
14 - Esecuzioni, dimensioni, forme costruttive e quantità d'olio	92
15 - Carichi radiali F_{r1} sull'estremità d'albero veloce	100
16 - Carichi radiali F_{r2} sull'estremità d'albero lento	100
17 - Dettagli costruttivi e funzionali	108
18 - Installazione e manutenzione	111
19 - Accessori ed esecuzioni speciali	115
20 - Formule tecniche	119

Index

1 - Symbols and units of measure	4
2 - Specifications	5
3 - Designation	11
4 - Thermal power P_t	12
5 - Service factor f_s	13
6 - Selection	16
7 - Nominal powers and torques (coaxial gear reducers)	19
8 - Designs, dimensions, mounting positions and oil quantities	32
9 - Nominal powers and torques (right angle shaft gear reducers)	40
10 - Designs, dimensions, mounting positions and oil quantities	50
11 - Manufacturing programme (coaxial gearmotors)	56
12 - Designs, dimensions, mounting positions and oil quantities	72
13 - Manufacturing programme (right angle shaft gearmotors)	78
14 - Designs, dimensions, mounting positions and oil quantities	92
15 - Radial loads F_{r1} on high speed shaft end	100
16 - Radial loads F_{r2} on low speed speed shaft end	100
17 - Structural and operational details	108
18 - Installation and maintenance	111
19 - Accessories and non-standard designs	115
20 - Technical formulae	119

Grand. - Size
 M_{N2} [daN m] - $F_{r2}^{(1)}$ [daN]

	2E	3E	4E	CE	C2E	C3E
200 150 - 1 500 1 800						
201 250 - 1 900 2 240						
240 400 - 3 000 3 550						
241 650 - 3 000 3 550						
280 1 000 - 4 750 5 300						
353 1 500 - 6 000 6 700						
354 2 120 - 7 100 8 000						
355 2 500 - 7 100 8 000						
428 3 550 - 9 000 9 750						
429 4 750 - 10 000 10 600						
445 6 000 - 11 200 11 800						
446 7 100 - 12 500 13 200						
542 10 000 - 15 000 16 000						
543 12 200 - 18 000 19 000						
695 16 500 - 25 000 26 500						
696 20 000 - 25 000 26 500						

UTC 972

1) Valori validi rispettivamente per estremità d'albero cilindrica (... C) e scanalata (... S).

1) Values valid for cylindrical shaft end (...C) and splined shaft end (...S) respectively.

1 - Simboli e unità di misura

Simboli in ordine alfabetico, con relative unità di misura, impiegati nel catalogo e nelle formule.

1 - Symbols and units of measure

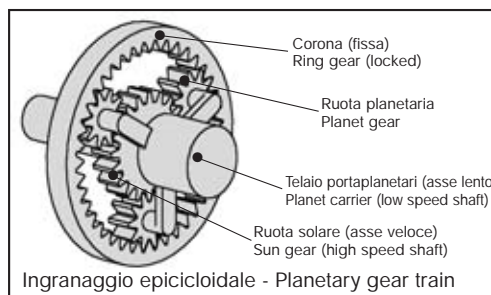
Symbols used in the catalogue and formulae, in alphabetical order, with relevant units of measure.

Simbolo Symbol	Espressione Definition	Nel catalogo In the catalogue	Unità di misura Units of measure		Note Notes
			Nelle formule In the formulae		
			Sistema Tecnico Technical System	Sistema SI ¹⁾ SI ¹⁾ System	
	dimensioni, quote	dimensions	mm	-	
<i>a</i>	accelerazione	acceleration	-	m/s ²	
<i>d</i>	diametro	diameter	-	m	
<i>f</i>	frequenza	frequency	Hz	Hz	
<i>f_s</i>	fattore di servizio	service factor			
<i>f_t</i>	fattore termico	thermal factor			
<i>F</i>	forza	force	-	kgf N ²⁾	1 kgf ≈ 9,81 N ≈ 0,981 daN
<i>F_r</i>	carico radiale	radial load	daN	-	
<i>F_a</i>	carico assiale	axial load	daN	-	
<i>g</i>	accelerazione di gravità	acceleration of gravity	-	m/s ²	val. norm. 9,81 m/s ² normal value 9,81 m/s ²
<i>G</i>	peso (forza peso)	weight (weight force)	-	kgf N	
<i>Gd²</i>	momento dinamico	dynamic moment	-	kgf m ² -	
<i>i</i>	rapporto di trasmissione	transmission ratio			$i = \frac{n_1}{n_2}$
<i>I</i>	corrente elettrica	electric current	-	A	
<i>J</i>	momento d'inerzia	moment of inertia	kg m ²	- kg m ²	
<i>L_h</i>	durata dei cuscinetti	bearing life	h	-	
<i>m</i>	massa	mass	kg	kgf s ² /m kg ³⁾	
<i>M</i>	momento torcente	torque	daN m	kgf m N m	1 kgf m ≈ 9,81 N m ≈ 0,981 daN m
<i>n</i>	velocità angolare	speed	min ⁻¹	giri/min rev/min	- 1 min ⁻¹ ≈ 0,105 rad/s
<i>P</i>	potenza	power	kW	CV W	1 CV ≈ 736 W ≈ 0,736 kW
<i>P_t</i>	potenza termica	thermal power	kW	-	
<i>r</i>	raggio	radius	-	m	
<i>R</i>	rapporto di variazione	variation ratio			$R = \frac{n_{2 \max}}{n_{2 \min}}$
<i>s</i>	spazio	distance	-	m	
<i>t</i>	temperatura Celsius	Celsius temperature	°C	-	
<i>t</i>	tempo	time	s min h d	s	1 min = 60 s 1 h = 60 min = 3 600 s 1 d = 24 h = 86 400 s
<i>U</i>	tensione elettrica	voltage	V	V	
<i>v</i>	velocità	velocity	-	m/s	
<i>W</i>	lavoro, energia	work, energy	MJ	kgf m J ⁴⁾	
<i>z</i>	frequenza di avviamento	frequency of starting	avv./h starts/h	-	
<i>α</i>	accelerazione angolare	angular acceleration	-	rad/s ²	
<i>η</i>	rendimento	efficiency			
<i>η_s</i>	rendimento statico	static efficiency			
<i>μ</i>	coefficiente di attrito	friction coefficient			
<i>φ</i>	angolo piano	plane angle	°	rad	1 giro = 2 π rad 1 rev = 2 π rad $1^\circ = \frac{\pi}{180} \text{ rad}$
<i>ω</i>	velocità angolare	angular velocity	-	- rad/s	1 rad/s ≈ 9,55 min ⁻¹

Indici aggiuntivi e altri segni

Additional indexes and other signs

Ind.	Espressione	Definition
max	massimo	maximum
min	minimo	minimum
N	nominale	nominal
1	relativo all'asse veloce (entrata)	relating to high speed shaft (input)
2	relativo all'asse lento (uscita)	relating to low speed shaft (output)
÷	da ... a	from ... to
≈	uguale a circa	approximately equal to
≥	maggiore o uguale a	greater than or equal to
≤	minore o uguale a	less than or equal to



- 1) SI è la sigla del Sistema Internazionale di Unità, definito ed approvato dalla Conferenza Generale dei Pesi e Misure quale unico sistema di unità di misura. Ved. CNR UNI 10 003-84 (DIN 1 301-93 NF X 02.004, BS 5 555-93, ISO 1 000-92). UNI: Ente Nazionale Italiano di Unificazione. DIN: Deutscher Normenausschuss (DNA). NF: Association Française de Normalisation (AFNOR). BS: British Standards Institution (BSI). ISO: International Organization for Standardization.
- 2) Il newton [N] è la forza che imprime a un corpo di massa 1 kg l'accelerazione di 1 m/s².
- 3) Il kilogrammo [kg] è la massa del campione conservato a Sèvres (ovvero di 1 dm³ di acqua distillata a 4 °C).
- 4) Il joule [J] è il lavoro compiuto dalla forza di 1 N quando si sposta di 1 m.

- 1) SI are the initials of the International Unit System, defined and approved by the General Conference on Weights and Measures as the only system of units of measure. Ref. CNR UNI 10 003-84 (DIN 1 301-93 NF X 02.004, BS 5 555-93, ISO 1 000-92). UNI: Ente Nazionale Italiano di Unificazione. DIN: Deutscher Normenausschuss (DNA). NF: Association Française de Normalisation (AFNOR). BS: British Standards Institution (BSI). ISO: International Organization for Standardization.
- 2) Newton [N] is the force imparting an acceleration of 1 m/s² to a mass of 1 kg.
- 3) Kilogramme [kg] is the mass of the prototype kept at Sèvres (i.e. 1 dm³ of distilled water at 4 °C).
- 4) Joule [J] is the work done when the point of application of a force of 1 N is displaced through a distance of 1 m.

2 - Caratteristiche

Serie di riduttori e motorriduttori epicicloidali, per applicazioni industriali, vasta e completa

Possibilità di fissaggio con flangia, con piedi o pendolare

Esecuzione albero lento: cilindrico con linguetta, scanalato, cavo con unità di bloccaggio o cavo scanalato

Carcassa rigida e precisa di ghisa sferoidale

Capacità di carico e sopportazione asse lento: elevate, opportunamente scalate e con adeguato proporzionamento tra i momenti torcenti e i relativi carichi radiali

Silenziosità di funzionamento

Flessibilità di fabbricazione e gestione

Elevata classe di qualità di fabbricazione

Motore normalizzato IEC

Prestazioni elevate e affidabili

Scalamento infittito delle grandezze e delle prestazioni soprattutto nella zona «alta» della gamma

2 - Specifications

Wide and comprehensive range of planetary gear reducers and gearmotors for industrial applications

Possibility of flange, foot or shaft mounting solutions

Low speed shaft design: cylindrical with key, splined, hollow with shrink disc or splined hollow shaft

Rigid and precise nodular cast iron casing

Load capacity and low speed shaft bearing: high, properly stepped and with appropriate proportioning of torque values and relevant radial loads

Low noise running

Manufacturing and product management flexibility

High manufacturing quality standard

Motor standardized to IEC

High and reliable performance

Closer intermediate size and performance steps especially in the "high" range area

Grand. Size	200	201	240	241	280	353	354	355	428	429	445	446	542	543	695	696
M_{N2} [daN m]	150	250	400	650	1 000	1 500	2 120	2 500	3 550	4 750	6 000	7 100	10 000	12 200	16 500	20 000

Questa serie di riduttori e motorriduttori unisce, esaltate, le caratteristiche classiche dei riduttori epicicloidali **compattezza, economicità, robustezza** con quelle derivanti da una moderna concezione progettuale, **innovativa** per questa tipologia di riduttori:

sviluppo armonico della gamma scalamento regolare delle grandezze riduttore in termini di momento torcente, carico radiale, dimensione estremità d'albero e alberi cavi realizzando la più importante delle economicità: **minimizzare** la differenza tra la prestazione richiesta e quella offerta;

documentazione tecnica rispondente per completezza di dati, facilità di consultazione, individuazione di prestazioni e dimensioni, rigore e spirito scientifico alle esigenze applicative di un prodotto di serie nel settore industriale, per una scelta **diretta, rapida e completa**.

This range of gear reducers and gearmotors combines and exalts the traditional qualities of planetary gear reducers **compactness, economy, strength** with the ones deriving from modern **innovating** design for these gear reducer type:

harmonious development of the range regular size steps in terms of torque, radial load, shaft end and hollow shaft dimension realizing the most important economic aspect: **minimising** the difference between the required performance and the offered one;

technical documentation for complete data, easy consulting, identification of performance and dimensions, scientifically conceived suitable for the application needs of a standard manufactured product in the industrial sector, for a **direct, rapid and complete** selection.

a - Riduttore

Particolarità costruttive

Le principali caratteristiche sono:

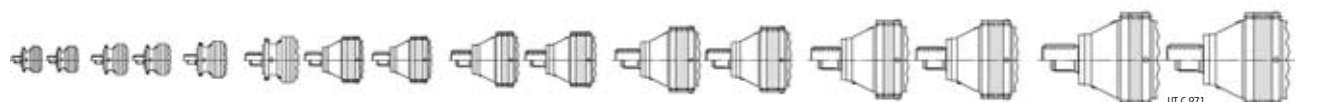
16 grandezze con sistema modulare;

a - Gear reducer

Main structural features

Main specifications are:

16 sizes with modular system;



200	201	240	241	280	353	354	355	428	429	445	446	542	543	695	696
42 50	65	80	90	100	110	120	130	140	150	160	170	180	190	200	210
B40×36 B50×45	B58×53	B70×64	B80×74	B90×84	B100×94	W120×3	W120×3	W130×3	W150×3	W170×5	W170×5	W180×5	W180×5	W200×5	W200×5
42 50	75	85	100	110	130	140	150	160	170	180	190	200	210	220	230
A40×36 A45×41	A58×53	A70×64	A80×74	A90×84	A100×94	N110×3	N120×3	N130×3	N150×5	N160×5	N160×5	N180×5	N180×5	N200×5	N200×5
150	250	400	650	1 000	1 500	2 120	2 500	3 550	4 750	6 000	7 100	10 000	12 200	16 500	20 000
1 500	1 900	3 000	4 750	6 000	7 100	9 000	10 000	11 200	12 500	15 000	16 000	18 000	19 000	25 000	26 500
1 800	2 240	3 550	5 300	6 700	8 000	9 750	10 600	11 800	13 200	16 000	17 000	18 000	19 000	26 500	26 500

1) D_C , D_S , D_H , D_2 , estremità d'albero lento rispettivamente: cilindrico, scanalato, cavo con unità di bloccaggio, cavo scanalato;
 M_{N2} momento torcente nominale [daN m];
 F_{r2} carico radiale rispettivamente sull'estremità d'albero lento cilindrica e scanalato.

1) D_C , D_S , D_H , D_2 , low speed shafts, respectively: cylindrical, splined, hollow with shrink disc, splined hollow shafts;
 M_{N2} nominal torque [daN m];
 F_{r2} radial load respectively on cylindrical and splined low speed shaft.

2, 3 o 4 stadi di riduzione sia nell'esecuzione coassiale sia nell'esecuzione ortogonale (1 e 5 stadi a richiesta);

fissaggio con fori passanti con flangia per grand. 200 ... 353, direttamente sulla carcassa con un secondo centraggio su mozzo sporgente per grand. 354 ... 696; possibile anche fissaggio con piedi, a richiesta;

riduttore dimensionato in ogni parte per essere equipaggiato con motori di grandezza notevole, per trasmettere **elevati momenti torcenti** nominali e massimi, per sopportare **elevati carichi sulle estremità d'albero** lento e veloce;

esecuzioni asse lento (ved. cap. 17): estremità d'albero cilindrica con 1 linguetta e 1 foro filettato in testa (grand. \leq 353) o 2 linguette e 3 fori filettati in testa (grand. \geq 354), estremità d'albero scanalata con centraggi e 3 fori filettati, albero cavo con unità di bloccaggio (per fissaggio pendolare), albero cavo scanalato;

modularità spinta a livello sia di componenti sia di prodotto finito;

riduttori: lato entrata con mozzo o flangia e con fori (ved. cap. 17);

estremità d'albero veloce cilindrica con linguetta;

motorriduttori: **motore normalizzato IEC** calettato direttamente nell'albero veloce cavo;

2, 3 o 4 reduction stages for both coaxial and right angle shaft design (1 and 5 stages on request);

fastening with through holes with flange for sizes 200 ... 353, directly on casing with second spigot recess on overhung hub for sizes 354 ... 696; possibility of fastening with feet, on request;

gear reducer overall dimensions are suitable to be equipped with large motor sizes transmitting **high** nominal and maximum **torques**, supporting **high loads** on low and high speed **shaft ends**;

low speed shaft designs (see ch. 17): cylindrical shaft end with 1 key and 1 butt-end threaded hole (size \leq 353) or 2 keys and 3 butt-end threaded holes (size \geq 354), splined shaft ends with spigot recess and 3 threaded holes, hollow shaft with shrink disc (for shaft mounting), splined hollow shaft;

improved and up-graded modular construction both for component parts and assembled product;

gear reducers: input face with hub or flange and with holes (see ch. 17); cylindrical high speed shaft end with key;

gearmotors: **motor standardized to IEC** directly keyed into low high speed shaft;

2 - Caratteristiche

cuscinetti volventi **asse lento**: a rulli cilindrici e orientabili a rulli per estremità d'albero cilindrica o scanalata (a rulli conici per grand. ≤ 241); a rulli cilindrici e orientabili a rulli per albero cavo con unità di bloccaggio (a sfere per grand. ≤ 353); a sfere per albero cavo scanalato; **asse veloce**: a sfere o a rulli conici secondo le grandezze; **ruota planetaria**: a rullini a pieno riempimento per la massima rigidità della sopportazione;

carcasa di ghisa sferoidale (esclusa la corona che di acciaio) con pareti di spessore generoso e nervature di irrigidimento;

alberi cementati/temprati di acciaio 18NiCrMo5 o bonificati di 38NiCrMo3 (alberi cavi scanalati induriti superficialmente) UNI 7846-78;

lubrificazione a bagno d'olio; olio sintetico o minerale (ved. cap. 18) con tappo di carico con valvola, scarico e livello; tenuta stagna; raffreddamento naturale o artificiale (con unità autonoma di raffreddamento e scambiatore di calore olio/aria o olio/acqua, ved. cap. 19).

verniciatura: protezione esterna con vernice sintetica idonea a resistere ai normali ambienti industriali e a consentire ulteriori finiture con vernice sintetiche; colore blu RAL 5010 DIN 1843;

protezione interna con vernice sintetica idonea a resistere agli oli minerali o sintetici a base di polialfaolefine;

possibilità di realizzare gruppi riduttori e motoriduttori a elevatissimo rapporto di trasmissione;

esecuzioni speciali: ved. cap. 19.

Rotismo:

a 2, 3, 4 ingranaggi epicicloidali (coassiali);

a 1 ingranaggio conico e 1, 2, 3 ingranaggi epicicloidali (ortogonali);

rapporti di trasmissione nominali secondo R 40/3 (12,5 ... 3 000) per coassiali, R 40/3 (10 ... 2 120) per ortogonali;

ingranaggi cementati/temprati a dentatura esterna di acciaio 18NiCrMo5 o 17CrNiMo6 (secondo le grandezze), a dentatura interna di 20MnCr5 UNI 7846-78;

ingranaggi cilindrici a dentatura diritta con correzione di fianco e di profilo, accuratamente rasati o rettificati;

ingranaggi conici a dentatura spiroidale GLEASON con profilo accuratamente rodato o rettificato;

telaio portaplanetari flottante di acciaio bonificato o ghisa sferoidale;

sensi di rotazione concordi tra asse veloce e asse lento, sia per coassiali sia per ortogonali (ved. cap. 18);

capacità di carico del rotismo calcolata a rottura e a pitting; potenza massima istantanea verificata.

Norme specifiche:

rapporti di trasmissione nominali e dimensioni principali secondo i numeri normali UNI 2016 (DIN 323-74, NF X 01.001, BS 2045-65, ISO 3-73);

profilo dentatura secondo UNI 6587-69 (DIN 867-86, NF E 23.011, BS 436.2-70, ISO 53-74);

altezze d'asse secondo UNI 2946-68 (DIN 747-76, NF E 01.051, BS 5186-75, ISO 496-73);

fori di fissaggio serie media secondo UNI 1728-83 (DIN 69-71, NF E 27.040, BS 4186-67, ISO/R 273);

estremità d'albero cilindriche (lunghe o corte) derivate da UNI ISO 775-88 (DIN 748, NF E 22.051, BS 4506-70, ISO/R 775); scanalate secondo DIN 5482 o 5480 (secondo le grandezze);

linguette UNI 6604-69 (DIN 6855-BI.1-68, NF E 27.656 e 22.175, BS 4235.1-72, ISO/R 773-69);

forme costruttive derivate da CEI 2-14 (DIN EN 60034-7, IEC 34.7);

capacità di carico verificata secondo UNI 8862, DIN 3990, AFNOR E 23-015, AGMA 2001-C95, ISO 6336 per una durata di funzionamento $\geq 12\ 500$ h; capacità termica verificata.

2 - Specifications

low speed shaft bearings: cylindrical roller and spherical roller bearings for cylindrical or splined shaft end (with taper rollers for size ≤ 241); with cylindrical roller and spherical roller bearings for hollow shaft with shrink disc (ball type for size ≤ 353); ball bearings for splined hollow shaft; **high speed** shaft: ball or taper roller bearings according to sizes; **planet gear**: full complement needle roller bearings for maximum bearing stiffness;

nodular cast iron casing (excluding the steel gear) with thick walls and stiffening ribs;

shafts made of casehardened and hardened steel 18NiCrMo5 or of hardened and tempered steel 38NiCrMo3 (splined hollow shafts are hardened on surface) UNI 7846-78;

oil bath lubrication; synthetic or mineral oil (see ch. 18) with filler plug with valve, drain and level plug; sealed;

natural or artificial cooling (with independent cooling unit and oil/air or oil/water heat exchanger, see ch. 19);

paint: external coating in synthetic paint appropriate for resistance to normal industrial environments and suitable for the application of further coats of synthetic paint; colour blue RAL 5010 DIN 1843;

internal protection in synthetic paint appropriate for resistance to mineral oils or to polyalphaolefines synthetic oils;

possibility of obtaining combined gear reducer and gearmotor units providing high transmission ratios;

non-standard designs: see ch. 19.

Train of gears:

with 2, 3, 4 planetary gears (coaxial);

with 1 bevel gear and 1, 2, 3 planetary gears (right angle shafts);

nominal transmission ratios to R40/3 (12,5 ... 3 000) for coaxial, R40/3 (10 ... 2 120) for right angle shafts;

casehardened and hardened gear pairs: external gearings made of 18NiCrMo5 or 17CrNiMo6 steel (according to size), internal gearings made of 20MnCr5 steel UNI 7846-78;

cylindrical spur gears with profile and flank modification, ground or accurately shaved;

GLEASON spiral bevel gear pairs with ground or accurately lapped profile;

floating planet carrier in hardened and tempered steel or nodular cast iron;

concordant directions of rotation of high and low speed shaft, both for coaxial and for right angle shaft (see ch. 18);

gears load capacity calculated for tooth bending strength and pitting; maximum instantaneous power verified.

Specific standards:

nominal transmission ratios and main dimensions according to UNI 2016 standard numbers (DIN 323-74, NF X 01.001, BS 2045-65, ISO 3-73);

tooth profiles to UNI 6587-69 (DIN 867-86, NF E 23.011, BS 436.2-70, ISO 53-74);

shaft heights to UNI 2946-68 (DIN 747-76, NF E 01.051, BS 5186-75, ISO 496-73);

medium series fixing holes to UNI 1728-83 (DIN 69-71, NF E 27.040, BS 4186-67, ISO/R 273);

cylindrical shaft ends (long or short) to UNI ISO 775-88 (DIN 748, NF E 22.051, BS 4506-70, ISO/R 775); splined to DIN 5482 or 5480 (according to size);

Parallel keys UNI 6604-69 (DIN 6855-BI.1-68, NF E 27.656 and 22.175, BS 4235.1-72, ISO/R 773-69);

mounting positions derived from CEI 2-14 (DIN EN 60034-7, IEC 34.7);

load capacity verified according to UNI 8862, DIN 3990, AFNOR E 23-015, AGMA 2001-C95 and to ISO 6336 for running time $\geq 12\ 500$ h; thermal capacity verified.

2 - Caratteristiche

b - Motore elettrico

Esecuzione normale:

motore **normalizzato IEC**;

asincrono trifase, chiuso ventilato esternamente, con rotore a gabbia; polarità unica, frequenza 50 Hz, tensione Δ 230 V Y 400 V \pm 10%¹⁾ fino alla grandezza 132, Δ 400 V \pm 10% a partire dalla grandezza 160;

protezione IP 55, classe isolamento F, sovratemperatura classe B¹⁾;

potenza resa in servizio continuo (S1) e riferita a tensione e frequenza normali; temperatura massima ambiente di 40 °C e altitudini di 1 000 m: se superiori interpellarci;

capacità di sopportare uno o più sovraccarichi di entità 1,6 volte il carico nominale per un tempo totale massimo di 2 min ogni ora; momento di spunto con inserzione diretta, almeno 1,6 volte quello nominale (normalmente superiore);

forma costruttiva B5 e derivate, come indicato nella tabella seguente.

Per altre caratteristiche e dettagli ved. **documentazione specifica**.

1) Limiti massimo e minimo di alimentazione motore: \pm 5% e classe di sovratemperatura F per 90LG 4, 112L 4, 132LG 4.

Grandezza motore Motor size	Dimensioni principali di accoppiamento Main coupling dimensions UNEL 13117-71 (DIN 42677 BI 1.A-65, IEC 72.1)	
	Estremità d'albero Shaft end D x E	Flangia Flange B5 P
63	11 x 23	140
71	14 x 30	160
80, 90 B5R	19 x 40	200
90, 100L B5R¹⁾		
112M B5R¹⁾	24 x 50	200
100, 112, 132M B5R¹⁾	28 x 60	250
132, 160 B5R	38 x 80	300

1) La lunghezza motore Y e l'ingombro Y₁ (cap. 12 e 14) aumentano di 22 mm per grand. 100 e 112, 29 mm per grand. 132.

Motore autofrenante (prefisso alla designazione: **F0**):

motore **normalizzato IEC** con le stesse caratteristiche di quello normale;

costruzione particolarmente robusta per sopportare le sollecitazioni di frenatura; **massima silenziosità**;

freno elettromagnetico a molle alimentato in **c.c.**; alimentazione prelevata direttamente dalla morsettiera; possibilità di alimentazione separata del freno direttamente dalla linea;

momento frenante **proporzionato** al momento torcente del motore (normalmente $M_f \approx 2 M_N$) e registrabile aggiungendo o togliendo coppie di molle;

possibilità di elevata frequenza di avviamento;

rapidità e precisione di arresto;

leva di sblocco manuale con ritorno automatico; asta della leva asportabile.

Per altre caratteristiche e dettagli ved. **documentazione specifica**.

Importante

Per impieghi «leggeri» disponibile il motore autofrenante tipo **HFV** (prefisso alla designazione) **con freno di sicurezza e/o stazionamento** a c.c. (grand. 63 ... 132), per la **massima economicità di applicazione**.

Ingombro motore ridottissimo e quasi uguale a quello del motore in esecuzione normale, del quale mantiene immutato il dimensionamento elettromagnetico.

Moderato momento frenante (non regolabile, normalmente $M_f \approx M_N$)

Idoneità al funzionamento con inverter.

Disponibile anche per alimentazione monofase e in esecuzione speciale: Servoventilatore, Encoder e Servoventilatore ed encoder.

Per altre caratteristiche e dettagli ved. **documentazione specifica**.



Motoriduttore con motore autofrenante **F0**
Gearmotor with **F0** brake motor



Motoriduttore con motore autofrenante **HFV**
Gearmotor with **HFV** brake motor

2 - Specifications

b - Electric motor

Standard design:

motor **standardized to IEC**;

asynchronous three-phase, totally-enclosed, externally ventilated, with cage rotor;

single polarity, frequency 50 Hz, voltage Δ 230 V Y 400 V \pm 10%¹⁾ up to size 132, Δ 400 V \pm 10% from size 160 upwards;

IP 55 protection, insulation class F, temperature rise class B¹⁾;

rated power delivered on continuous duty (S1) and at standard voltage and frequency; maximum ambient temperature 40 °C, max altitude 1 000 m: consult us if higher;

capacity to withstand one or more overloads up to 1,6 times the nominal load for a maximum total period of 2 min per single hour;

starting torque with direct on-line start at least 1,6 times the nominal one (it is usually higher);

mounting position B5 and derivatives as shown in the following table.

For other specifications and details see **specific literature**.

1) Max and min limits of motor supply: \pm 5% and temperature rise class F for 90LG 4, 112L 4, 132LG 4.

Grandezza motore Motor size	Dimensioni principali di accoppiamento Main coupling dimensions UNEL 13117-71 (DIN 42677 BI 1.A-65, IEC 72.1)	
	Estremità d'albero Shaft end D x E	Flangia Flange B5 P
160	42 x 110	350
180, 200 B5R	48 x 110	350
200	55 x 110	400
225, 250 B5R	60 x 140	450
250	65 x 140	550
280, 315S B5R	75 x 140	550
315	80 x 170	660

1) Motor length Y and overall dimensions Y₁ (ch. 12 and 14) increase of 22 mm for sizes 100 and 112, 29 mm for size 132.

Brake motor (prefix to designation: **F0**):

motor **standardized IEC** having the same specifications as normal motor;

particularly strong construction to withstand braking stresses;

maximum reduction of noise level;

spring-loaded **d.c.** electromagnetic brake; feeding from the terminal box; brake can also be fed independently direct from the line;

braking torque **proportioned** to motor torque (usually $M_f \approx 2 M_N$)

and adjustable by adding or removing spring pairs;

high frequency of starting enabled;

rapid, precise stopping;

hand lever for manual release with automatic return; removable lever rod.

For other specifications and details see **specific literature**.

Important

For **light» duties** it is possible to have as alternative a brake motor type **HFV** (designation prefix) with d.c. **safety and/or parking brake** (sizes 63 ... 132), for **maximum application** economy.

Very reduced motor overall dimensions, nearly the same of a standard motor of which the electromagnetic dimensioning keeps unchanged.

Smooth braking torque (not adjustable, usually $M_f \approx M_N$).

Suitable for the running with inverter.

Also available for single-phase supply and with following non-standard designs: Axial independent cooling fan, Encoder and

Axial independent cooling fan and encoder.

For other specifications and details see **specific documentation**.

Caratteristiche principali dei motori normali e autofrenanti (50 Hz)

Main specifications of normal and brake motors (50 Hz)

Grandezza motore Motor size	M _f max ≈ daN m 2) 4)	2 poli - poles - 2 800 min ⁻¹)				4 poli - poles - 1 400 min ⁻¹)				6 poli - poles - 900 min ⁻¹)			
		P ₁ kW	J ₀ ≈ kg m ² 2)	z ₀ 3)	M spunto - start. M _n ≈ 3)	P ₁ kW	J ₀ ≈ kg m ² 2)	z ₀ 3)	M spunto - start. M _n ≈ 3)	P ₁ kW	J ₀ ≈ kg m ² 2)	z ₀ 3)	M spunto - start. M _n ≈ 3)
63 A	0,35	0,18	0,0002	4 750	2,5	0,12	0,0002	12 500	2,5	0,09	0,0004	12 500	3,3
63 B	0,35	0,25	0,0003	4 750	2,8	0,18	0,0003	12 500	2,5	0,12	0,0004	12 500	2,4
63 C	0,35	0,37*	0,0003	4 000	2,8	0,25*	0,0003	10 000	2,5				
71 A	0,5	0,37	0,0004	4 000	2,7	0,25	0,0005	10 000	2,6	0,18	0,0012	11 200	3
71 B	0,5	0,55	0,0005	4 000	2,7	0,37	0,0007	10 000	2,5	0,25	0,0012	11 200	2,3
71 C	0,75	0,75*	0,0006	3 000	2,6	0,55*	0,0008	8 000	2,6	0,37*	0,0013	10 000	2,3
80 A	1	0,75	0,0008	3 000	2,8	0,55	0,0015	8 000	2,4	0,37	0,0019	9 500	2
80 B	1,5	1,1	0,0011	3 000	2,7	0,75	0,0019	7 100	2,8	0,55	0,0024	9 000	2,1
80 C	1,5	1,5 *	0,0013	2 500	2,6	1,1 *	0,0025	5 000	2,6	0,75*	0,0033	7 100	2,2
90 S	1,5	1,5	0,0012	2 500	2,6	1,1	0,0031	5 000	2,4	0,75	0,0035	7 100	2,2
90 SB	1,5	1,85*	0,0014	2 500	2,3								
90 L	2,7	2,2	0,0017	2 500	2,7	1,5	0,0041	4 000	2,4	1,1	0,005	5 300	2,2
90 LB	2,7					1,85*	0,0044	4 000	2,3				
90 LG	2,7	3 *	0,0019	1 800	2,6	2,2 *	0,0048	3 150	2,3	1,5 *	0,0055	5 000	2,2
100 LR	4					2,2	0,0051	3 150	2,5				
100 L	4	3	0,0035	1 800	2,5	3	0,0069	3 150	2,6	1,5	0,0104	3 550	2,3
100 LB	4									1,85*	0,0118	3 150	2,3
112 M	7,5	4	0,0046	1 500	2,9	4	0,0097	2 500	2,7	2,2	0,0142	2 800	2,6
112 MB	4	5,5 *	0,0054	1 400	2,9								
112 L	7,5	7,5 *	0,0076	1 060	2,9	5,5 *	0,0115	1 800	2,6	3 *	0,0169	2 500	2,1
132 S	7,5	5,5	0,0099	1 250	2,4	5,5	0,0216	1 800	2,3	3	0,0216	2 360	2,3
132 SB	5	7,5	0,0118	1 120	2,8								
132 MR	10	9,2 *	0,0137	1 060	2,8					4	0,0306	1 500	2,4
132 M	10	11 *	0,0178	850	2,7	7,5	0,0306	1 250	2,4	5,5	0,0374	1 320	2
132 L	15	15 *	0,0226	710	2,4	9,2 *	0,0374	1 120	2,7	7,5 *	0,0532	1 000	2,2
132 LG	15					11 *	0,0424	900	2,8				
160 MR	8,5	11	0,039	450	2,1								
160 M	17	15	0,044	425	2,4	11	0,072	900	2	7,5	0,096	1 120	2
160 L	25	18,5	0,049	400	2,6	15	0,084	800	2,3	11	0,119	950	2,3
180 M	25	22	0,047	355	2,5	18,5	0,099	630	2,3				
180 L	30					22	0,13	500	2,4	15	0,15	630	2,3
200 LR	40									18,5	0,19	500	2,1
200 L	40					30	0,2	400	2,4	22	0,24	400	2,4
225 S						37	0,32		2,3				
225 M						45	0,41		2,4	30	0,47		2,4
250 M						55	0,52		2,3	37	0,57		2,6

- 1) Velocità motore in base alle quali sono state calcolate le velocità motoriduttore n₂.
 - 2) I valori di momento d'inerzia J₀ e di momento frenante M_f sono validi solo per motore autofrenante (grand. ≤ 200L).
 - 3) Per grand. ≤ 132, i valori di M_{spunto} / M_n e di frequenza di avviamento a vuoto z₀ [avv./h] sono validi solo per motore autofrenante.
 - 4) Normalmente il motore viene fornito tarato ad un momento frenante inferiore (ved. documentazione specifica).
- * Potenza o corrispondenza potenza-grandezza motore non normalizzata.

- 1) Motor speed on the basis of which the gearmotor speeds n₂ have been calculated.
 - 2) Moment of inertia values J₀, braking torque values M_f are valid for brake motor (size ≤ 200L), only.
 - 3) For size ≤ 132, M_{start} / M_n values and no-load starting frequency z₀ [start./h] values are valid for brake motor, only.
 - 4) Motor is usually supplied with lower braking torque (see specific literature).
- * Power or motor power-to-size correspondence not according to standard.

Servizio di durata limitata (S2) e servizio intermittente periodico (S3); servizi S4 ... S10

Per servizi di tipo S2 ... S10 possibile incrementare la potenza del motore secondo la tabella a pag. seguente; il momento torcente di spunto resta invariato.

Servizio di durata limitata (S2). Funzionamento a carico costante per una durata determinata, minore di quella necessaria per raggiungere l'equilibrio termico, seguito da un tempo di riposo di durata sufficiente a ristabilire nel motore la temperatura ambiente.

Servizio intermittente periodico (S3). Funzionamento secondo una serie di cicli identici, ciascuno comprendente un tempo di funzionamento a carico costante e un tempo di riposo. Inoltre in questo servizio le punte di corrente all'avviamento non devono influenzare il riscaldamento del motore in modo sensibile.

$$\text{Rapporto di intermittenza} = \frac{N}{N + R} \cdot 100 \text{ [\%]}$$

dove: N il tempo di funzionamento a carico costante,
R il tempo di riposo e N + R = 10 min (se maggiore interpellarci).

Short time duty (S2) and intermittent periodic duty (S3); duty cycles S4 ... S10

In case of a duty-requirement type S2 ... S10 the motor power can be increased as per the table at following page; starting torque remains unchanged.

Short time duty (S2). Running at constant load for a given period of time less than that necessary to reach normal running temperature, followed by a rest period long enough for motor's return to ambient temperature.

Intermittent periodic duty (S3). Succession of identical work cycles consisting of a period of running at constant load and a rest period. Current peaks on starting are not to be of an order that will influence motor heat to any significant extent.

$$\text{Cyclic duration factor} = \frac{N}{N + R} \cdot 100 \text{ [\%]}$$

where: N being running time at constant load,
R the rest period and N + R = 10 min (if longer consult us).

Servizio - Duty		Grandezza motore ¹⁾ - Motor size ¹⁾		
		63 ... 90	100 ... 132	160 ... 315
S2	durata del servizio	90 min	1	1,06
	duration of running	60 min	1	1,12
		30 min	1,12	1,18
		10 min	1,25	1,32
S3	rapporto di intermittenza	60%	1,06*	
		40%	1,12*	
		25%	1,25	
		15%	1,32	
S4 ... S10		interpellarci - consult us		

1) Per motori grandezze 90LG 4, 112L 4, 132LG 4, interpellarci.
* Per motore autofrenante questi valori diventano **1,12, 1,18**.

1) For motor sizes 90LG 4, 112L 4, 132LG 4, consult us.
* These values become **1,12, 1,18** for brake motors.

2 - Caratteristiche

Frequenza di avviamento z

Orientativamente (per un tempo massimo di avviamento di $0,5 \div 1$ s) la massima frequenza di avviamento z con inserzione diretta 63 avv./h fino alla grandezza 90, 32 avv./h per le grandezze 100 ... 132, 16 avv./h per le grandezze 160 ... 315 (per le grandezze 160 ... 315 consigliabile l'inserzione stella-triangolo).

Per i motori autofrenanti ammessa una frequenza di avviamento doppia di quella dei motori normali sopraindicata.

Spesso per i motori autofrenanti richiesta una frequenza di avviamento z superiore, in questo caso necessario verificare che:

$$z \leq z_0 \frac{J_0}{J_0 + J} \left[1 - \left(\frac{P}{P_1} \right)^2 \right] 0,6$$

dove:

z_0 , J_0 , P_1 sono indicati nella tabella di pag. 9;

J il momento d'inerzia (di massa) esterno (riduttore, giunti, macchina azionata) in kg m^2 , riferito all'asse motore;

P la potenza in kW assorbita dalla macchina, riferita all'asse motore (quindi tenendo conto del rendimento).

Se durante la fase di avviamento il motore deve vincere un momento resistente verificare la frequenza di avviamento con la formula:

$$z \leq 0,63 z_0 \frac{J_0}{J_0 + J} \left[1 - \left(\frac{P}{P_1} \right)^2 \right] 0,6$$

Frequenza 60 Hz

I motori **normali** fino alla grandezza 132 avvolti a 50 Hz possono essere alimentati a 60 Hz: la velocità aumenta del 20%. Se la tensione di alimentazione corrisponde a quella di avvolgimento la potenza non varia, purché si accettino sovratemperature superiori e la richiesta di potenza stessa non sia esasperata, mentre il momento di spunto e massimo diminuiscono del 17%. Se la tensione di alimentazione maggiore di quella di avvolgimento del 20%, la potenza aumenta del 20%, mentre il momento di spunto e massimo non variano.

Per motori **autofrenanti**, ved. **documentazione specifica**.

A partire dalla grandezza 160 bene che i motori normali e autofrenanti siano avvolti espressamente a 60 Hz, anche per sfruttare la possibilità dell'aumento di potenza del 20%.

Norme specifiche:

potenze nominali e dimensioni secondo CENELEC HD 231 (IEC 72-1, CNR-CEI UNEL 13117-71 e 13118-71, DIN 42677, NF C 51-120, BS 5000-10 e BS 4999-141) per forme costruttive IM B5, IM B14 e derivate;

caratteristiche nominali e di funzionamento secondo CENELEC EN 60034-1 (IEC 34-1, CEI EN 60034-1, DIN VDE 0530-1, NF C51-111, BS EN 60034-1);

gradi di protezione secondo CENELEC EN 60034-5 (IEC 34-5, CEI 2-16, DIN EN 60034-5, NF C51-115, BS 4999-105);

forme costruttive secondo CENELEC EN 60034-7 (IEC 34-7, CEI EN 60034-7, DIN IEC 34-7, NF C51-117, BS EN 60034-7);

livelli sonori secondo CENELEC 60034-9 (IEC 34.9, DIN 57530 pt. 9);

equilibratura a velocità di vibrazione (grado di vibrazione normale N) secondo CENELEC HD 53.14 S1 (IEC 34-14, ISO 2373 CEI 2-23, BS 4999-142); i motori sono equilibrati con mezza linguetta nella sporgenza dell'albero;

raffreddamento secondo CENELEC EN 60034-6 (CEI 2-7, IEC 34-6): tipo standard IC 411; tipo IC 416 per esecuzione speciale con servomotori assiale.

2 - Specifications

Frequency of starting z

As a general rule, the maximum permissible frequency of starting z for direct on-line start (maximum starting time $0,5 \div 1$ s) is 63 starts/h up to size 90, 32 starts/h for sizes 100 ... 132 and 16 starts/h for sizes 160 ... 315 (star-delta starting is advisable for sizes 160 ... 315).

Brake motors can withstand a starting frequency double that of normal motors as described.

A greater frequency of starting z is often required for brake motors. In this case it is necessary to verify that:

where:

z_0 , J_0 , P_1 are shown in the table on page 9;

J is the external moment of inertia (of mass) in kg m^2 (gear reducers, couplings, driven machine) referred to the motor shaft;

P is the power in kW absorbed by the machine referred to the motor shaft (therefore taking into account efficiency).

If during starting the motor has to overcome a resisting torque, verify the frequency of starting by means of the following formula:

Frequency 60 Hz

Normal motors up to size 132 wound for 50 Hz can be fed at 60 Hz: in this case speed increases by 20%. If input-voltage corresponds to winding voltage, power remains unchanged, providing that higher temperature rise values are acceptable and that the power requirement is not unduly demanding, whilst starting and maximum torques decrease by 17%. If input-voltage is 20% higher than winding voltage, power increases by 20% whilst starting and maximum torques keep unchanged.

For **brake** motors, see **specific literature**.

From size 160 onwards motors both standard and brake ones should be wound for 60 Hz exploiting the 20% power increase as a matter of course.

Specific standards:

nominal powers and dimensions to CENELEC HD 231 (IEC 72-1, CNR-CEI UNEL 13117-71 and 13118-71, DIN 42677, NF C 51-120, BS 5000-10 and BS 4999-141) for mounting positions IM B5, IM B14 and derivatives;

nominal performances and running specifications to CENELEC EN 60034-1 (IEC 34-1, CEI EN 60034-1, DIN VDE 0530-1, NF C51-111, BS EN 60034-1);

protection to CENELEC EN 60034-5 (IEC 34-5, CEI 2-16, DIN EN 60034-5, NF C51-115, BS 4999-105);

mounting positions to CENELEC EN 60034-7 (IEC 34-7, CEI EN 60034-7, DIN IEC 34-7, NF C51-117, BS EN 60034-7);

sound levels to CENELEC 60034-9 (IEC 34.9, DIN 57530 pt. 9);

balancing and vibration velocity (vibration under standard rating N) to CENELEC HD 53.14 S1 (IEC 34-14, ISO 2373 CEI 2-23, BS 4999-142); motors are balanced with half key inserted into shaft extension;

cooling to CENELEC EN 60034-6 (CEI 2-7, IEC 34-6): standard type IC 411; type IC 416 for non-standard design with axial independent cooling fan.

Sistema modulare

Modular system

Grand.
Size

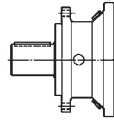
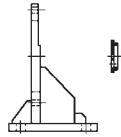
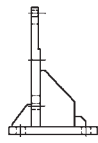
Accessori
Accessories

Uscita
Output

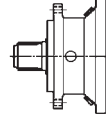
Rotismo epicicloidale
Planetary gear train

Entrata
Input

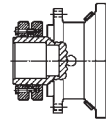
200 ... 353



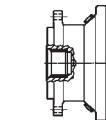
... 1C



... 1S



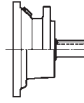
... 1H



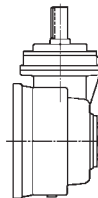
... 1Z



E ... 4E

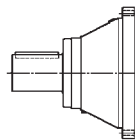
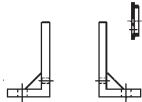
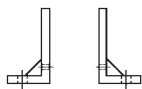


R ...

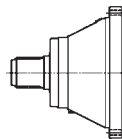


R C ...

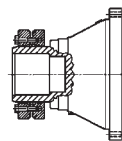
354 ... 696



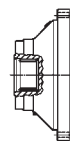
... 2C



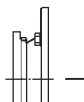
... 2S



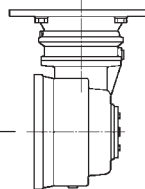
... 2H



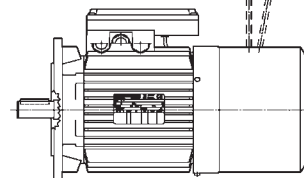
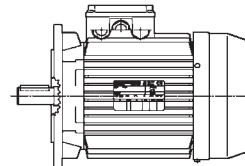
... 2Z



MR ...



MR C ...



UTC 973

3 - Designazione



La designazione va completata con l'indicazione della forma costruttiva, solo se **diversa** da **B5**, della **velocità entrata** n_1 , se maggiore di 1 400 min⁻¹ o minore di 355 min⁻¹, quando richiesto il raffreddamento artificiale.

Es.: R 2E 280 FC1C/15,2 **forma costruttiva V3**
MR C2E 355 FO2S - 160M 4 400 B5/11,7 **forma costruttiva B53**
R C2E 446 FO2H/107 $n_1 = 1800 \div 600 \text{ min}^{-1}$

Quando il motore autofrenante anteporre alla grandezza motore le lettere **FO**.

Es.: MR 4E 240 FC1Z - **FO** 71B 4 230.400 B5/2,29

Quando il motore fornito dall'Acquirente, omettere la tensione e completare la designazione con l'indicazione **motore di ns. fornitura**.

Es.: MR C3E 241 FO1C - 90L 4 ... B5/4,82 **motore di ns. fornitura**

Quando il riduttore o il motoriduttore richiesto in esecuzione **diversa** da quelle sopraindicate, precisarlo per esteso (cap. 19).

3 - Designation

R	riduttore	gear reducer
MR	motoriduttore	gearmotor
2E	a 2 ingranaggi epicicloidali	2 planetary gears
3E	a 3 ingranaggi epicicloidali	3 planetary gears
4E	a 4 ingranaggi epicicloidali	4 planetary gears
CE	a 1 ingranaggio conico e 1 epicicloidale	1 bevel gear pair and 1 planetary gear
C2E	a 1 ingranaggio conico e 2 epicicloidali	1 bevel gear pair and 2 planetary gears
C3E	a 1 ingranaggio conico e 3 epicicloidali	1 bevel gear pair and 3 planetary gears
200 ... 696	diametro esterno corona ingranaggio finale [mm]	final outer diameter of ring gear [mm]
F	con flangia	with flange
C	coassiali	coaxial
O	ortogonali	right angle
1	grand. ≤ 353	size ≤ 353
2	grand. ≥ 354	size ≥ 354
C	estremità d'albero cilindrica	cylindrical shaft end
S	estremità d'albero scanalata	splined shaft end
H	albero cavo con unità di bloccaggio	hollow shaft with shrink disc
Z	albero cavo scanalato	splined hollow shaft
71A ... 250M		
4 (2, 6)		
230.400	grand. ≤ 132	size ≤ 132
400	grand. ≥ 160	size ≥ 160
B5		
B5R	per alcune combinazioni (ved. cap. 12 e 14)	for some combinations (see ch. 12 and 14)
, ... , ... , ...	codice (ved. cap. 19)	code (see ch. 19)

The designation is to be completed stating mounting position, though only if **different** from **B5**, **input speed** n_1 , if greater than 1 400 min⁻¹ or less than 355 min⁻¹, when forced cooling is required.

E.g.: R 2E 280 FC1C/15,2 **mounting position V3**
MR C2E 355 FO2S - 160M 4 400 B5/11,7 **mounting position B53**
R C2E 446 FO2H/107 $n_1 = 1800 \div 600 \text{ min}^{-1}$

Where brake motor is required, insert the letters **FO** before motor size.

E.g.: MR 4E 240 FC1Z - **FO** 71B 4 230.400 B5/2,29

Where motor is supplied by the Buyer, omit voltage and complete designation by adding **motor supplied by us**.

E.g.: MR C3E 241 FO1C - 90L 4 ... B5/4,82 **motor supplied by us**

In the event of a gear reducer or gearmotor being required in a design **different** from those stated above, specify it in detail (ch. 19).

4 - Potenza termica P_t [kW]

In rosso nella tabella è indicata la potenza termica nominale P_{tN} , che è quella potenza che può essere applicata all'entrata del riduttore, in servizio continuo, temperatura massima ambiente di 40 °C, altitudine massima 1 000 m e velocità dell'aria $\geq 1,25$ m/s, senza superare una temperatura dell'olio di circa 95 °C.

Rotismo Train of gears		Grandezza riduttore - Gear reducer size															
		P_{tN} kW															
		200	201	240	241	280	353	354	355	428	429	445	446	542	543	695	696
Coassiali Coaxial	2E	6,7	7,1	9	9,5	11,8	15	16	18	21,2	25	29	29	37,5	40	47,5	50
	3E	6	6,3	7,1	7,5	9,5	11,2	11,8	13,2	16	19	20,6	21,8	28	30	35,5	37,5
	4E	—	—	5,3	5,6	6,7	8	8,5	9,5	11,2	13,2	14,5	15,5	19,5	21,2	25	26,5
Assi ortogonali Right angle shafts	CE	8	8,5	11,2	15	17	21,2	23,6	30	35,5	40	—	—	—	—	—	—
	C2E	7,1	7,5	9	10	12,5	15	18	19	22,4	26,5	28	31,5	40	42,5	—	—
	C3E	—	—	7,1	8	9,5	10,6	12,5	13,2	15	17	19	20	25	28	33,5	35,5

IMPORTANTE. La potenza termica P_t può essere differente da quella nominale P_{tN} sopradescritta secondo la formula $P_t = P_{tN} \cdot f_t$ dove f_t è il fattore termico in funzione della **velocità angolare entrata**, della **forma costruttiva**, della **temperatura ambiente** e del **servizio**, con i valori indicati nelle tabelle.

Fattore termico in funzione della **forma costruttiva** e della **velocità angolare entrata** (questo valore deve essere moltiplicato per quello della tabella successiva).

Forma costruttiva	Velocità angolare entrata n_1 [min ⁻¹]						
	710	900	1 120	1 400	1 800	2 240	2 800
B5, B53	1,4	1,25	1,12	1	0,8	0,56	0,4
V1, B51	1,18	1,06	0,95	0,85	0,67	0,475	0,335
V3, B52	1	0,9	0,8	0,71	0,56	0,4	0,28

Fattore termico in funzione della **temperatura ambiente** e del **servizio**.

Temperatura massima ambiente °C	continuo S1	Servizio a carico intermittente S3 ... S6			
		Rapporto di intermittenza [%] per 60 min di funzionamento ¹⁾			
		60	40	25	15
40	1	1,18	1,32	1,5	1,7
30	1,18	1,4	1,6	1,8	2
20	1,32	1,6	1,8	2	2,24
10	1,5	1,8	2	2,24	2,5

1) $\frac{\text{Tempo di funzionamento a carico [min]}}{60} \cdot 100$ [%]

IMPORTANTE. È sempre necessario verificare che la potenza applicata P_1 sia minore o uguale a quella termica P_t ($P_1 \leq P_t = P_{tN} \cdot f_t$).

Quando la verifica termica non sia soddisfatta, è possibile installare una **unità autonoma di raffreddamento** con **scambiatore di calore olio/aria** o **olio/acqua** (ved. cap. 19); interpellarci.

Non è necessario tener conto della potenza termica quando la durata massima di servizio continuo è di 0,5 ÷ 1,5 h (dalle grandezze riduttore piccole alle grandi) seguita da pause sufficienti (circa 1 ÷ 3 h) a ristabilire nel riduttore circa la temperatura ambiente.

Per temperatura massima ambiente maggiore di 40 °C oppure minore di 0 °C interpellarci.

4 - Thermal power P_t [kW]

Nominal thermal power P_{tN} , indicated in red in the table, is that which can be applied at the gear reducer input when operating on continuous duty, maximum ambient temperature of 40 °C, max altitude 1 000 m and air speed $\geq 1,25$ m/s, without exceeding 95 °C approximately oil temperature.

IMPORTANT. Thermal power P_t can be different from the nominal P_{tN} described above, as per the following formula: $P_t = P_{tN} \cdot f_t$ where f_t is the thermal factor depending on input **speed**, **mounting position**, **ambient temperature** and **type of duty** as indicated in the tables.

Thermal factor as dependent on **mounting position** and **input speed** (this value is to be multiplied by that given in the next table).

Mounting position	Input speed n_1 [min ⁻¹]						
	710	900	1 120	1 400	1 800	2 240	2 800
B5, B53	1,4	1,25	1,12	1	0,8	0,56	0,4
V1, B51	1,18	1,06	0,95	0,85	0,67	0,475	0,335
V3, B52	1	0,9	0,8	0,71	0,56	0,4	0,28

Thermal factor as dependent on **ambient temperature** and **type of duty**.

Maximum ambient temperature °C	continuo S1	Duty on intermittent load S3 ... S6			
		Cyclic duration factor [%] for 60 min running ¹⁾			
		60	40	25	15
40	1	1,18	1,32	1,5	1,7
30	1,18	1,4	1,6	1,8	2
20	1,32	1,6	1,8	2	2,24
10	1,5	1,8	2	2,24	2,5

1) $\frac{\text{Duration of running on load [min]}}{60} \cdot 100$ [%]

IMPORTANT. It is always necessary to verify that the applied power P_1 is less than or equal to the P_t value ($P_1 \leq P_t = P_{tN} \cdot f_t$).

Whenever the thermal verification should not be satisfied, it is possible to install an **independent cooling unit, made up of oil/air or oil/water heat exchanger** (see ch. 19); consult us.

Thermal power needs not be taken into account when maximum duration of continuous running time is 0,5 ÷ 1,5 h (from small to large gear reducer sizes (followed by rest periods long enough to restore the gear reducer to near ambient temperature (likewise 1 ÷ 3 h).

In case of maximum ambient temperature above 40 °C or below 0 °C consult us.

5 - Fattore di servizio f_s

Il fattore di servizio f_s tiene conto delle diverse condizioni di funzionamento (natura del carico, durata, frequenza di avviamento, altre considerazioni) alle quali può essere sottoposto il riduttore e di cui bisogna tener conto nei calcoli di scelta e di verifica del riduttore stesso.

Le potenze e i momenti torcenti indicati a catalogo sono nominali (cioè validi per $f_s = 1$) per i riduttori, corrispondenti all' f_s indicato per i motoriduttori.

Fattore di servizio in funzione: della natura del carico e della durata di funzionamento (questo valore deve essere moltiplicato per quello della tabella a fianco).

Service factor based: on the nature of load and running time (this value is to be multiplied by the values shown in the tables alongside).

Natura del carico ¹⁾ della macchina azionata Nature of load ¹⁾ of the driven machine		Durata di funzionamento [h] Running time [h]				
Rif. Ref.	Descrizione Description	3 150 ≤ 2 h/d	6 300 2 h/d	12 500 4 h/d	25 000 8 h/d	50 000 16 h/d
a	Uniforme Uniform	0,9	0,95	1	1,25	1,5
b	Sovraccarichi moderati (1,6 volte il carico normale) Moderate overloads (1,6 × normal load)	1,12	1,18	1,25	1,6	1,9
c	Sovraccarichi forti (2,5 volte il carico normale) Heavy overloads (2,5 × normal load)	1,5	1,6	1,7	2,12	2,5

1) Per un'indicazione sulla natura del carico della macchina azionata in funzione dell'applicazione ved. tabella a pag. 14.

Precisazioni e considerazioni sul fattore di servizio.

I valori di f_s sopraindicati valgono per:

motore elettrico con rotore a gabbia, inserzione diretta fino a 9,2 kW, stella-triangolo per potenze superiori; per inserzione diretta oltre 9,2 kW o per motori autofrenanti, scegliere f_s in base a una frequenza di avviamento doppia di quella effettiva; per motore a scoppio moltiplicare f_s per 1,25 (pluricilindro), 1,5 (monocilindro); durata massima dei sovraccarichi 15 s, degli avviamenti 3 s; se superiore e/o con notevole effetto d'urto interpellarci; un numero intero di cicli di sovraccarico (o di avviamento) completati **non esattamente** in 1, 2, 3 o 4 giri dell'albero lento; se **esattamente**, considerare che il sovraccarico agisca continuamente; grado di affidabilità **normale**; se **elevato** (difficoltà notevole di manutenzione, grande importanza del riduttore nel ciclo produttivo, sicurezza per le persone, ecc.) moltiplicare f_s per **1,25 ÷ 1,4**.

Motori con momento di spunto non superiore a quello nominale (inserzione stella-triangolo, certi tipi a corrente continua e monofase), determinati sistemi di collegamento del riduttore al motore e alla macchina azionata (giunti elastici, centrifughi, oleodinamici, di sicurezza, frizioni, trasmissioni a cinghia) influiscono favorevolmente sul fattore di servizio, permettendo in certi casi di funzionamento gravoso di ridurre; in caso di necessità interpellarci.

5 - Service factor f_s

Service factor f_s takes into account the different running conditions (nature of load, running time, frequency of starting, other considerations) which must be referred to when performing calculations of gear reducer selection and verification.

The powers and torques shown in the catalogue are nominal (i.e. valid for $f_s = 1$) for gear reducers, corresponding to the f_s indicated for gearmotors.

... della **frequenza di avviamento** riferita alla natura del carico.

... on **frequency of starting** referred to the nature of load.

Rif. carico Load ref.	Frequenza di avviamento z [avv./h] Frequency of starting z [starts/h]						
	2	4	8	16	32	63	125
a	1	1,06	1,12	1,18	1,25	1,32	1,4
b	1	1	1,06	1,12	1,18	1,25	1,32
c	1	1	1	1,06	1,12	1,18	1,25

1) For indication on the nature of load of the driven machine according to the application, see table on page 15.

Details of service factor and considerations.

Given f_s values are valid for:

electric motor with cage rotor, direct on-line starting up to 9.2 kW, star-delta starting for higher power ratings; for direct on-line starting above 9.2 kW or for brake motors, select f_s according to a frequency of starting double the actual frequency; for internal combustion engines multiply f_s by 1.25 (multicylinder) or 1.5 (single-cylinder); maximum time on overload 15 s; on starting 3 s; if over and/or subject to heavy shock effect, consult us; a whole number of overload cycles (or start) **imprecisely** completed in 1, 2, 3 or 4 revolutions of low speed shaft; if **precisely** a continuous overloads should be assumed; **standard** level of reliability; if a **higher** degree of reliability is required (particularly difficult maintenance conditions, key importance of gear reducer to production, personnel safety, etc.) multiply f_s by **1,25 ÷ 1,4**.

Motors having a starting torque not exceeding nominal values (star-delta starting, particular types of motor operating on direct current, and single-phase motors), and particular types of coupling between gear reducer and motor, and gear reducer and driven machine (flexible, centrifugal, fluid and safety couplings, clutches and belt drives) affect service factor favourably, allowing its reduction in certain heavy-duty applications; consult us if need be.

6 - Scelta

a - Riduttore

Determinazione grandezza riduttore

Disporre dei dati necessari: potenza P_2 richiesta all'uscita del riduttore, velocità angolari n_2 e n_1 , condizioni di funzionamento (natura del carico, durata, frequenza di avviamento z , altre considerazioni) riferendosi al cap. 5.

Determinare il fattore di servizio fs in base alle condizioni di funzionamento (cap. 5).

Scegliere la grandezza riduttore (contemporaneamente anche il rotismo e il rapporto di trasmissione i) in base a n_2 , n_1 e ad una potenza P_{N2} uguale o maggiore a $P_2 \cdot fs$ (cap. 7 e 9).

Calcolare la potenza P_1 richiesta all'entrata del riduttore con la formula $\frac{P_2}{\eta}$, dove $\eta = 0,95 \div 0,89$ il rendimento del riduttore (ved. cap. 17).

Quando, per motivi di normalizzazione del motore, risulta (considerato l'eventuale rendimento motore-riduttore) una potenza P_1 applicata all'entrata del riduttore maggiore di quella richiesta, deve essere certo che la maggior potenza applicata non sarà mai richiesta e la frequenza di avviamento z sia talmente bassa da non influire sul fattore di servizio (cap. 5).

Altrimenti per la scelta moltiplicare la P_{N2} per il rapporto $\frac{P_1 \text{ applicata}}{P_1 \text{ richiesta}}$.

I calcoli possono essere effettuati in base ai momenti torcenti, anziché alle potenze; anzi per bassi valori di n_2 preferibile.

Verifiche

Verificare gli eventuali carichi radiali F_{r1} , F_{r2} e assiali secondo le istruzioni e i valori dei cap. 15 e 16.

Quando si dispone del diagramma di carico e/o si hanno sovraccarichi dovuti ad avviamenti a pieno carico (specialmente per elevate inerzie e bassi rapporti di trasmissione), frenature, urti, casi di riduttori in cui l'asse lento diventa motore per effetto delle inerzie della macchina azionata, altre cause statiche o dinamiche verificare che il massimo picco di momento torcente (cap. 17) sia sempre inferiore a $2 \cdot M_{N2}$, e comunque mai superiore a M_{2max} (cap. 7 e 9); se superiore o non valutabile installare nei suddetti casi dispositivi di sicurezza in modo da non superare mai $2 \cdot M_{N2}$ o M_{2max} .

Verificare, quando $fs < 1$, che il momento torcente M_2 sia minore o uguale al valore di M_{N2} valido per $n_{N2} \leq 0,4 \text{ min}^{-1}$ (ved. pag. 31 e 49).

Quando il riduttore in esecuzione albero lento cavo con unità di bloccaggio, verificare che il massimo picco di momento torcente sia sempre inferiore al valore di M_2 indicato al cap. 17 per l'unità di bloccaggio.

Quando per il riduttore indicata in blu nel cap. 7 la potenza massima applicabile P_{1max} , verificare che $P_1 \leq P_{1max}$.

Verificare l'eventuale necessità del raffreddamento artificiale (cap. 4 e 19).

Designazione per l'ordinazione

Per l'ordinazione necessario completare la designazione del riduttore come indicato nel cap. 3. Pertanto occorre precisare: esecuzione, forma costruttiva (solamente se diversa da B5) (cap. 8 e 10); velocità entrata n_1 se maggiore di $1\,400 \text{ min}^{-1}$ o minore di 355 min^{-1} e quando richiesto il raffreddamento artificiale; eventuali esecuzioni speciali (cap. 19).

Es.: R 3E 201 FC1C/50,5 forma costruttiva B51
R CE 240 FO1Z/29,3 $n_1 = 1\,800 \text{ min}^{-1}$.

b - Motoriduttore

Determinazione grandezza motoriduttore

Disporre dei dati necessari: potenza P_2 richiesta all'uscita del motoriduttore, velocità angolare n_2 , condizioni di funzionamento (natura del carico, durata, frequenza di avviamento z , altre considerazioni), riferendosi al cap. 5.

Determinare il fattore di servizio fs in base alle condizioni di funzionamento (cap. 5).

Scegliere la grandezza motoriduttore in base a n_2 , fs e ad una potenza P_1 uguale o maggiore a P_2 (cap. 11 e 13).

Se la potenza P_2 richiesta il risultato di un calcolo preciso, la scelta del motoriduttore va fatta in base ad una potenza P_1 uguale o maggiore

a $\frac{P_2}{\eta}$, dove $\eta = 0,95 \div 0,89$ il rendimento del riduttore (cap. 17). Il momento torcente M_2 tiene già conto del rendimento.

6 - Selection

a - Gear reducer

Determining the gear reducer size

Make available all necessary data: required output power P_2 of gear reducer, speeds n_2 and n_1 , running conditions (nature of load, running time, frequency of starting z , other considerations) with reference to ch. 5.

Determine service factor fs on the basis of running conditions (ch. 5).

Select the gear reducer size (also, the train of gears and transmission ratio i at the same time) on the basis of n_2 , n_1 and of a power P_{N2} greater than or equal to $P_2 \cdot fs$ (ch. 7 and 9).

Calculate power P_1 required at input side of gear reducer using the formula $\frac{P_2}{\eta}$, where $\eta = 0,95 \div 0,89$ is the efficiency of the gear reducer (ch. 17).

When for reasons of motor standardization, power P_1 applied at input side of gear reducer turns out to be higher than the power required (considering motor/gear reducer efficiency), it must be certain that this excess power applied will never be required, and frequency of starting z is so low as not to affect service factor (ch. 5).

Otherwise, make the selection by multiplying P_{N2} by $\frac{P_1 \text{ applied}}{P_1 \text{ required}}$.

Calculations can also be made on the basis of torque instead of power; this method is even preferable for low n_2 values.

Verifications

Verify possible radial loads F_{r1} , F_{r2} and axial load by referring to instructions and values given in ch. 15 and 16.

When the load chart is available, and/or there are overloads due to starting on full load (mainly for high inertias and low transmission ratios), braking, shocks, gear reducers in which the low speed shaft becomes driving member due to driven machine inertia, or other static or dynamic causes verify that the maximum torque peak (ch. 17) is always less than $2 \cdot M_{N2}$, and in any case never higher than M_{2max} (ch. 7 and 9); if it is higher or cannot be evaluated in the above cases, install a safety device so that $2 \cdot M_{N2}$ or M_{2max} will never be exceeded.

Verify, when $fs < 1$, that torque M_2 is less or equal to M_{N2} value valid for $n_{N2} \leq 0,4 \text{ min}^{-1}$ (see pages 31 and 49).

When the gear reducer is in design hollow low speed shaft with shrink disc, verify that the maximum torque peak is always lower than the value M_2 stated on ch. 17 for shrink disc.

When the max input power P_{1max} stated in blue in ch. 7 is indicated, verify that $P_1 \leq P_{1max}$.

Verify, possible need for forced cooling (ch. 4 and 19).

Designation for ordering

When ordering give the complete designation of the gear reducer as shown in ch. 3. The following information is to be given: design and mounting position (only when different from B5) (ch. 8 and 10); input speed n_1 if greater than $1\,400 \text{ min}^{-1}$ or less than 355 min^{-1} and whenever forced system is required; possible non-standard designs (ch. 19).

Eg.: R 3E 201 FC1C/50,5 mounting position B51
R CE 240 FO1Z/29,3 $n_1 = 1\,800 \text{ min}^{-1}$.

b - Gearmotor

Determining the gearmotor size

Make available all necessary data: required output power P_2 of gearmotor, speed n_2 , running conditions (nature of load, running time, frequency of starting z , other considerations) with reference to ch. 5.

Determine service factor fs on the basis of running conditions (ch. 5).

Select the gearmotor size on the basis of n_2 , fs and of a power P_1 greater than or equal to P_2 (ch. 11 and 13).

If power P_2 required is the result of a precise calculation, the gearmotor should be selected on the basis of a power P_1 equal to or greater than

$\frac{P_2}{\eta}$, where $\eta = 0,95 \div 0,89$ is gear reducer efficiency (ch. 17). The torque value M_2 has been calculated taking into account efficiency.

6 - Scelta

Quando, per motivi di normalizzazione del motore, la potenza disponibile a catalogo P_1 molto maggiore di P_2 , il motoriduttore pu essere scelto in base a un fattore di servizio minore ($f_s \frac{P_2}{P_1}$) solamente se certo che la maggior potenza disponibile non sarà mai richiesta e la frequenza di avviamento z talmente bassa da non influire sul fattore di servizio (cap. 5).

I calcoli possono essere effettuati in base ai momenti torcenti, anziché alle potenze; anzi, per bassi valori di n_2 preferibile.

Verifiche

Verificare l'eventuale carico radiale F_{r2} secondo le istruzioni e i valori del cap. 16.

Verificare, per il motore, la frequenza di avviamento z quando superiore a quella normalmente ammessa, secondo le istruzioni e i valori del cap. 2b; normalmente questa verifica richiesta solo per motori autofrenanti.

Quando si dispone del diagramma di carico e/o si hanno sovraccarichi dovuti ad avviamenti a pieno carico (specialmente per elevate inerzie e bassi rapporti di trasmissione), frenature, urti, casi di riduttori in cui l'asse lento diventa motore per effetto delle inerzie della macchina azionata, altre cause statiche o dinamiche verificare che il massimo picco di momento torcente (cap. 17) sia sempre inferiore a $2 M_{N2}$, e comunque mai superiore a M_{2max} (cap. 7 e 9); se superiore o non valutabile installare nei suddetti casi dispositivi di sicurezza in modo da non superare mai $2 M_{N2}$ o M_{2max} . I valori di M_{N2} e M_{2max} sono rilevabili al cap. 7 e 9 a parità di velocità n_2 , rapporto di trasmissione i , grandezza riduttore e rotismo.

Quando il motoriduttore in esecuzione albero lento cavo con unità di bloccaggio, verificare che il massimo picco di momento torcente sia sempre inferiore al valore di M_2 indicato al cap. 17 per l'unità di bloccaggio.

Designazione per l'ordinazione

Per l'ordinazione necessario completare la designazione del motoriduttore come indicato nel cap. 3. Pertanto occorre precisare: esecuzione e forma costruttiva (solamente se diversa da B5) del motoriduttore (cap. 12 e 14); tensione e forma costruttiva (B5 o B5R) del motore; eventuali esecuzioni speciali (cap. 19).

Es.: MR 3E 542 FC2Z - 225 S 4 400 B5/19,3 forma costruttiva V3
MR CE 240 FO1H - 132M 230.400 B5/82,1 ,BC

Quando il motore fornito dall'Acquirente, omettere la tensione e completare la designazione con l'indicazione: motore di ns. fornitura.

Es.: MR C2E 240 FO1C - 132S 4 ... B5/22,4 motore di ns. fornitura.

Il motore, fornito dall'Acquirente, deve essere **unificato UNEL** con accoppiamenti lavorati in classe precisa (UNEL 13501-69) e spedito **franco ns. stabilimento** per l'accoppiamento al riduttore.

Considerazioni per la scelta

Potenza motore

La potenza del motore, considerato il rendimento del riduttore e di eventuali altre trasmissioni, deve essere il più possibile uguale alla potenza richiesta dalla macchina azionata e, pertanto, va determinata il più esattamente possibile.

La potenza richiesta dalla macchina pu essere calcolata, tenendo presente che si compone di potenze dovute al lavoro da compiere, agli attriti (radenti di primo distacco, radenti o volventi) e all'inerzia (specialmente quando la massa e/o l'accelerazione o la decelerazione sono notevoli); oppure determinata sperimentalmente in base a prove, confronti con applicazioni esistenti, rilievi amperometrici o wattmetrici.

Un sovradimensionamento del motore comporta: una maggiore corrente di spunto e quindi valvole fusibili e sezione conduttori maggiori; un costo di esercizio maggiore in quanto peggiora il fattore di potenza ($\cos \varphi$) e anche il rendimento; una maggiore sollecitazione della trasmissione, con pericoli di rottura, in quanto normalmente questa proporzionata in base alla potenza richiesta dalla macchina e non a quella del motore.

Eventuali aumenti della potenza del motore sono necessari solamente in funzione di elevati valori di temperatura ambiente, altitudini, frequenza di avviamento o di altre condizioni particolari.

6 - Selection

When for reasons of motor standardization, power P_1 available in catalogue is much greater than the power P_2 required, the gearmotor can be selected on the basis of a lower service factor ($f_s \frac{P_2}{P_1}$)

provided it is certain that this excess power available will never be required and frequency of starting z is low enough not to affect service factor (ch. 5).

Calculations can also be made on the basis of torque instead of power; this method is even preferable for low n_2 values.

Verifications

Verify possible radial load F_{r2} referring to directions and values given in ch. 16.

For the motor, verify frequency of starting z when higher than that normally permissible, referring to directions and values given in ch. 2b; this will normally be required for brake motors only.

When a load chart is available, and/or there are overloads due to starting on full load (especially with high inertias and low transmission ratios), braking, shocks, gear reducers in which the low speed shaft becomes driving member due to driven machine inertia, or other static or dynamic causes verify that the maximum torque peak (ch. 17) is always less than $2 M_{N2}$, and in any case never higher than M_{2max} (ch. 7 and 9); if it is higher or cannot be evaluated in the above instances, install suitable safety devices so that $2 M_{N2}$ or M_{2max} will never be exceeded. M_{N2} and M_{2max} values can be read off in ch. 7 and 9 against the corresponding speed n_2 , transmission ratio i , gear reducers size and train of gears.

When the gearmotor is in design hollow low speed shaft with shrink disk, verify that the maximum torque peak is always lower than the value M_2 stated on ch. 17 for shrink disc.

Designation for ordering

When ordering give the complete designation of the gearmotor as shown in ch. 3. The following information is to be given: design and mounting position of gearmotor (only if different from B5) (ch. 12 and 14), voltage and mounting position of motor (B5 or B5R); non-standard designs, if any (ch. 19).

E.g.: MR 3E 542 FC2Z - 225 S 4 400 B5/19,3 mounting position V3
MR CE 240 FO1H - 132M 230.400 B5/82,1 ,BC

Where motor is supplied by the Buyer, do not specify voltage, and complete the designation with the words: motor supplied by us.

E.g.: MR C2E 240 FO1C - 132S 4 ... B5/22,4 motor supplied by us.

The motor supplied by the Buyer must be to **UNEL standards** with mating surfaces machined under accuracy rating (UNEL 13501-69) and is to be sent **carriage and expenses paid to our factory** for fitting to the gear reducer.

Considerations on selection

Motor power

Taking into account the efficiency of the gear reducer, and other drives if any motor power is to be as near as possible to the power rating required by the driven machine: accurate calculation is therefore recommended.

The power required by the machine can be calculated, seeing that it is related directly to the power-requirement of the work to be carried out, to friction (starting, sliding of rolling friction) and inertia (particularly when mass and/or acceleration or deceleration are considerable). It can also be determined experimentally on the basis of tests, comparisons with existing applications, or readings taken with amperometers or wattmeters.

An oversized motor would involve: a greater starting current and consequently larger fuses and heavier cable; a higher running cost as power factor ($\cos \varphi$) and efficiency would suffer; greater stress on the drive, causing danger of mechanical failure, drive being normally proportionate to the power rating required by the machine, not to motor power.

Only high values of ambient temperature, altitude, frequency of starting or other particular conditions require an increase in motor power.

Velocità entrata

La massima velocità entrata n_1 , in funzione del rotismo, quella indicata nella prima tabella; per servizio intermittente o per esigenze particolari sono possibili velocità superiori; interpellarci.

Per n_1 maggiore di 1 400 min⁻¹, la **potenza** e il **momento torcente** relativi a un determinato rapporto di trasmissione variano secondo la seconda tabella. In questo caso evitare carichi sull'estremità d'albero veloce.

Per n_1 variabile, fare la scelta in base a $n_{1\max}$, verificandola per anche in base a $n_{1\min}$.

Quando tra motore e riduttore c'è una trasmissione a cinghia, bene nella scelta esaminare diverse velocità entrata n_1 (il catalogo facilita questo modo di scegliere in quanto offre in un unico riquadro diverse velocità entrata n_1 , per una determinata velocità uscita n_{N2}) per trovare la soluzione tecnicamente ed economicamente migliore.

Tenere sempre presente salvo diverse esigenze di non entrare mai a velocità superiore a 1 400 min⁻¹, anzi sfruttare la trasmissione ed entrare preferibilmente a una velocità inferiore a 900 min⁻¹.

Input speed

Maximum input speed is, according to train of gears, the one stated in the first table; for intermittent duty or for particular needs higher speeds may be accepted; consult us.

For n_1 higher than 1 400 min⁻¹, **power** and **torque** ratings relating to a given transmission ratio vary as shown in the second table. In this case no loads should be imposed on the high speed shaft end.

For variable n_1 , the selection should be carried out on the basis of $n_{1\max}$; but it should also be verified on the basis of $n_{1\min}$.

When there is a belt drive between motor and gear reducer, different input speeds n_1 should be examined in order to select the most suitable unit from engineering and economy standpoints alike (our catalogue favours this method of selection as it shows a number of input speed values n_1 relating to a determined output speed n_{N2} in the same section).

Grand. Size	Massima velocità entrata n_1 [min ⁻¹] Maximum input speed n_1 [min ⁻¹]					
	Rotismo Train of gears					
	2E	3E	4E	CE	C2E	C3E
200	2 800	2 800		2 800	2 800	
201	2 800	2 800		2 800	2 800	
240	2 800	2 800	2 800	2 800	2 800	2 800
241	2 800	2 800	2 800	2 240	2 800	2 800
280	2 240	2 800	2 800	2 240	2 800	2 800
353	2 240	2 800	2 800	2 240	2 800	2 800
354	2 240	2 800	2 800	1 800	2 240	2 800
355	1 800	2 240	2 800	1 800	2 240	2 800
428	1 800	2 240	2 800	1 800	2 240	2 800
429	1 400	2 240	2 800	1 800	2 240	2 800
445	1 400	2 240	2 800		1 800	2 240
446	1 400	1 800	2 240		1 800	2 240
542	1 120	1 800	2 240		1 800	2 240
543	1 120	1 400	2 240		1 800	2 240
695	900	1 400	1 800			1 800
696	900	1 400	1 800			1 800

n_1 min ⁻¹	P_{N2}	M_{N2}
2 800	1,4	0,71
2 240	1,25	0,8
1 800	1,12	0,9
1 400	1	1

Input speed should not be higher than 1 400 min⁻¹, unless conditions make it necessary; better to take advantage of the transmission, and use an input speed lower than 900 min⁻¹.

Motoriduttori con motore a 6 poli

Quando vi sia l'esigenza di utilizzare un motore a 6 poli, procedere come indicato al cap. 6a per la scelta del riduttore (considerare interpolando $n_1 = 900$ min⁻¹), quindi verificarne ai cap. 12 e 14 l'accoppiabilità meccanica con la grandezza motore IEC a 6 poli desiderata (cap. 2b); ove tale verifica non fosse soddisfatta, ripetere il processo di scelta passando a una grandezza riduttore superiore.

Funzionamento a 60 Hz

Quando il motore è alimentato alla frequenza di 60 Hz (cap. 2 b), le caratteristiche del motoriduttore variano come segue.

La velocità angolare n_2 aumenta del 20%.

La potenza P_1 può rimanere costante o aumentare (cap. 2 b).

Il momento torcente M_2 e il fattore di servizio f_s variano come segue:

$$M_{2 \text{ a } 60 \text{ Hz}} = M_{2 \text{ a } 50 \text{ Hz}} \frac{P_{1 \text{ a } 60 \text{ Hz}}}{1,2 P_{1 \text{ a } 50 \text{ Hz}}}$$

$$f_{s \text{ a } 60 \text{ Hz}} = f_{s \text{ a } 50 \text{ Hz}} \frac{1,12 P_{1 \text{ a } 50 \text{ Hz}}}{P_{1 \text{ a } 60 \text{ Hz}}}$$

Gearmotors with 6 poles motor

Whenever a 6 poles motor is required, proceed as stated at ch. 6a to select the gear reducer (consider, interpolating, $n_1 = 900$ min⁻¹), then verify at ch. 12 and 14 if it can be coupled with the required 6-poles IEC motor size (ch. 2b); when this verification is not satisfied, repeat the selection with a larger gear reducer size.

Operation on 60 Hz supply

When motor is fed with 60 Hz frequency (ch. 2 b), the gearmotor specifications vary as follows.

Speed n_2 increases by 20%.

Power P_1 may either remain constant or increase (ch. 2 b).

Torque M_2 and service factor f_s vary as follows:

$$M_{2 \text{ at } 60 \text{ Hz}} = M_{2 \text{ at } 50 \text{ Hz}} \frac{P_{1 \text{ at } 60 \text{ Hz}}}{1,2 P_{1 \text{ at } 50 \text{ Hz}}}$$

$$f_{s \text{ at } 60 \text{ Hz}} = f_{s \text{ at } 50 \text{ Hz}} \frac{1,12 P_{1 \text{ at } 50 \text{ Hz}}}{P_{1 \text{ at } 60 \text{ Hz}}}$$

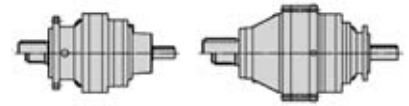
Gruppi riduttore e motoriduttore

Per ottenere elevati rapporti di trasmissione e basse velocità d'uscita è possibile accoppiare **normali** e **singoli** riduttori e/o motoriduttori (epicicloidali coassiali o ad assi ortogonali + riduttori o motoriduttori a vite o coassiali, ved. cap. 19), interpellarci.

Combined gear reducer and gearmotor units

In order to obtain high transmission ratios and low output speeds it is possible to combine **normal single** gear reducers and/or gearmotors (coaxial or right angle shaft planetary gear reducer + coaxial or worm gear reducers or gearmotors, see ch. 19), consult us.

7 - Potenze e momenti torcenti nominali (coassiali)
7 - Nominal powers and torques (coaxial)

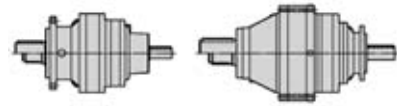


n_{N2} n_1 min ⁻¹			i_N			Grandezza riduttore - Gear reducer size																
						200	201	240	241	280	353	354	355	428	429	445	446	542	543	695	696	
			P_{N2} kW M_{N2} daN m ... //																			
112	1400	12,5	7,3 61 2E/12,3	13,1 110 2E/12,3	17,3 145 2E/12,3	27,7 232 2E/12,3	41,6 383 2E/13,5	68 67 553 2E/12	76 67 619 2E/12	84 90 761 2E/13,2	101 90 908 2E/13,2	159 118 1270 2E/11,8	226 150 1740 2E/11,3	269 170 2060 2E/11,3	—	—	—	—				
			95	1400	15	8,2 80 2E/14,4	13,6 134 2E/14,4	17,3 171 2E/14,4	27,7 273 2E/14,4	41,6 430 2E/15,2	68 67 660 2E/14,3	76 67 738 2E/14,3	84 90 907 2E/15,8	101 90 1080 2E/15,8	159 118 1520 2E/14	226 150 2210 2E/14,3	269 170 2630 2E/14,3	—	—	—	—	
1180	12,5	6,6 65 2E/12,3				11,8 117 2E/12,3	15,6 154 2E/12,3	24,9 247 2E/12,3	37,4 409 2E/13,5	61 67 590 2E/12	68 67 660 2E/12	76 811 2E/13,2	90 90 969 2E/13,2	143 118 1360 2E/11,8	204 150 1850 2E/11,3	242 170 2200 2E/11,3	300 212 2860 2E/11,8	—	—	—	—	
		80	1400	18	7,3 85 2E/17	12,2 141 2E/17	16,5 192 2E/17	28,2 328 2E/17	41,7 508 2E/17,9	67 67 768 2E/16,9	81 67 936 2E/16,9	101 90 1220 2E/17,7	119 90 1440 2E/17,7	167 118 1900 2E/16,7	240 150 2790 2E/17,1	275 170 3200 2E/17,1	—	—	—	—		
1180	15				7,3 85 2E/14,4	12,1 141 2E/14,4	15,6 182 2E/14,4	24,9 291 2E/14,4	37,4 459 2E/15,2	61 67 704 2E/14,3	68 67 787 2E/14,3	76 968 2E/15,8	90 90 1160 2E/15,8	143 118 1620 2E/14	204 150 2360 2E/14,3	242 170 2800 2E/14,3	300 212 3410 2E/14	401 250 4550 2E/14	—	—	—	
					1000	12,5	6 70 2E/12,3	10,6 124 2E/12,3	14,1 164 2E/12,3	22,5 263 2E/12,3	33,7 435 2E/13,5	55 628 2E/12	61 67 702 2E/12	68 863 2E/13,2	82 90 1030 2E/13,2	129 118 1440 2E/11,8	184 150 1970 2E/11,3	218 170 2340 2E/11,3	271 212 3040 2E/11,8	—	—	—
67	1400	21,2	6,2 91 2E/21,3	10,4 151 2E/21,3			14,1 205 2E/21,3	25,3 367 2E/21,3	37,8 577 2E/22,4	61 67 886 2E/21,1	71 67 1060 2E/21,7	93 90 1300 2E/20,5	111 90 1550 2E/20,5	142 118 2080 2E/21,5	200 150 2990 2E/21,9	235 170 3520 2E/21,9	—	—	—	—	—	
			1180	18	6,5 89 2E/17	10,8 149 2E/17	14,7 202 2E/17	25,1 345 2E/17	37,1 536 2E/17,9	59 810 2E/16,9	72 67 988 2E/16,9	89 90 1280 2E/17,7	106 90 1520 2E/17,7	148 118 2010 2E/16,7	213 150 2950 2E/17,1	244 170 3370 2E/17,1	344 212 4660 2E/16,7	439 250 5950 2E/16,7	—	—	—	
					1000	15	6,5 89 2E/14,4	10,8 149 2E/14,4	14,1 194 2E/14,4	22,5 310 2E/14,4	33,7 489 2E/15,2	55 749 2E/14,3	61 67 838 2E/14,3	68 1030 2E/15,8	82 90 1230 2E/15,8	129 118 1720 2E/14	184 150 2510 2E/14,3	218 170 2980 2E/14,3	271 212 3630 2E/14	362 250 4840 2E/14	469 280 6010 2E/13,4	551 300 7070 2E/13,4
			850	12,5			5,4 74 2E/12,3	9,6 132 2E/12,3	12,7 175 2E/12,3	20,3 280 2E/12,3	30,5 462 2E/13,5	49,5 667 2E/12	55 747 2E/12	62 918 2E/13,2	74 1100 2E/13,2	116 118 1530 2E/11,8	166 150 2100 2E/11,3	197 170 2490 2E/11,3	245 212 3230 2E/11,8	—	—	—
56	1400	25			5,6 95 2E/24,8	9,4 159 2E/24,8	12,4 209 2E/24,8	19,9 336 2E/24,8	29,3 520 2E/26	48,4 810 2E/24,5	60 67 1120 2E/27,1	84 90 1400 2E/26,3	103 90 1850 2E/26,3	121 118 2270 2E/27,6	151 150 2680 2E/26	182 170 3220 2E/26	—	—	—	—	—	
			1180	21,2	5,6 96 2E/21,3	9,3 160 2E/21,3	12,4 214 2E/21,3	22,2 384 2E/21,3	33,3 603 2E/22,4	54 926 2E/21,1	63 67 1100 2E/21,7	82 90 1360 2E/20,5	97 90 1610 2E/20,5	125 118 2170 2E/21,5	176 150 3120 2E/21,9	207 170 3670 2E/21,9	293 212 5090 2E/21,5	370 250 6430 2E/21,5	—	—	—	
					1000	18	5,8 94 2E/17	9,6 157 2E/17	13,1 213 2E/17	22,4 364 2E/17	33,1 564 2E/17,9	53 853 2E/16,9	65 67 1040 2E/16,9	80 1350 2E/17,7	94 90 1600 2E/17,7	132 118 2110 2E/16,7	190 150 3100 2E/17,1	218 170 3550 2E/17,1	307 212 4910 2E/16,7	392 250 6270 2E/16,7	466 280 7610 2E/17,1	560 300 9130 2E/17,1
			850	15			5,8 94 2E/14,4	9,7 157 2E/14,4	12,7 206 2E/14,4	20,3 330 2E/14,4	30,5 520 2E/15,2	49,5 796 2E/14,3	55 891 2E/14,3	62 1100 2E/15,8	74 1310 2E/15,8	116 118 1830 2E/14	166 150 2670 2E/14,3	197 170 3170 2E/14,3	245 212 3860 2E/14	327 250 5150 2E/14	424 280 6390 2E/13,4	498 300 7510 2E/13,4
710	12,5	4,81 79 2E/12,3			8,6 142 2E/12,3	11,4 187 2E/12,3	18,2 299 2E/12,3	27,3 495 2E/13,5	44,2 714 2E/12	49,5 799 2E/12	55 983 2E/13,2	66 1170 2E/13,2	104 1640 2E/11,8	148 150 2250 2E/11,3	176 170 2670 2E/11,3	219 212 3460 2E/11,8	—	—	—	—	—	
		47,5	1400	30	4,95 101 2E/29,9	7,4 151 2E/29,9	10,2 216 2E/31	16,6 351 2E/31	28,3 580 2E/30	38,4 825 2E/31,5	48,4 1040 2E/31,5	64 1370 2E/31,5	79 1690 2E/31,5	107 118 2390 2E/32,7	134 150 3020 2E/33	155 170 3480 2E/33	—	—	—	—	—	
1180	25				5 100 2E/24,8	8,4 167 2E/24,8	10,8 215 2E/24,8	17,3 347 2E/24,8	25,5 537 2E/26	42,1 837 2E/24,5	53 1170 2E/27,1	73 1450 2E/24,5	91 90 1930 2E/26,3	106 118 2370 2E/27,6	132 2770 2E/26	158 170 3330 2E/26	219 212 4530 2E/25,5	294 250 6070 2E/25,5	—	—	—	
					1000	21,2	4,96 101 2E/21,3	8,3 168 2E/21,3	11 223 2E/21,3	19,7 400 2E/21,3	29,4 628 2E/22,4	47,8 965 2E/21,1	56 1150 2E/21,7	73 1420 2E/20,5	86 90 1680 2E/20,5	111 118 2270 2E/21,5	155 150 3250 2E/21,9	183 170 3830 2E/21,9	259 212 5310 2E/21,5	330 250 6770 2E/21,5	395 280 8180 2E/21,7	455 300 9410 2E/21,7
850	18						5,2 99 2E/17	8,6 165 2E/17	11,7 224 2E/17	20 383 2E/17	29,6 594 2E/17,9	47,3 897 2E/16,9	58 1090 2E/16,9	71 1420 2E/17,7	84 90 1680 2E/17,7	118 118 2220 2E/16,7	170 150 3260 2E/17,1	195 170 5160 2E/17,1	274 212 5160 2E/16,7	351 250 8000 2E/16,7	417 280 8000 2E/17,1	501 300 9600 2E/17,1
					710	15	5,1 99 2E/14,4	8,5 166 2E/14,4	11,4 221 2E/14,4	18,2 353 2E/14,4	27,3 556 2E/15,2	44,2 852 2E/14,3	49,5 954 2E/14,3	55 1170 2E/15,8	66 1400 2E/15,8	104 1960 2E/14	148 150 2860 2E/14,3	176 170 3390 2E/14,3	219 212 4130 2E/14	292 250 5510 2E/14	379 280 6840 2E/13,4	445 300 8040 2E/13,4
600	12,5						4,27 83 2E/12,3	7,6 149 2E/12,3	10,2 199 2E/12,3	16,4 319 2E/12,3	24,5 527 2E/13,5	39,8 761 2E/12	44,6 852 2E/12	49,7 1050 2E/13,2	59 1250 2E/13,2	94 1750 2E/11,8	134 150 2390 2E/11,3	159 170 2840 2E/11,3	197 212 3690 2E/11,8	—	—	—
		40	1400	35,5	4,34 104 2E/35,2	5,5 139 2E/37,5	7,4 189 2E/37,5	13,1 336 2E/37,5	19,4 479 2E/36,3	30 778 2E/38,1	38,7 987 2E/37,4	51 1340 2E/38,7	60 1540 2E/37,4	79 2080 2E/38,8	96 2530 2E/38,7	110 2920 2E/38,7	—	—	—	—	—	
1180	30				4,31 104 2E/29,9	6,4 156 2E/29,9	9 225 2E/31	14,6 367 2E/31	24,9 606 2E/30	33,8 861 2E/31,5	42,1 1070 2E/31,5	56 1430 2E/31,5	68 1740 2E/31,5	93 2460 2E/32,7	118 3160 2E/33	136 3630 2E/33	187 4950 2E/32,7	228 250 6030 2E/32,7	—	—	—	—

Per n_1 maggiori di 1400 min⁻¹ oppure minori di 475 min⁻¹ ved. cap. 6 e tabella a pag. 31.
 I valori in blu indicano la massima potenza applicabile al riduttore P_{max} [kW].

For n_1 higher than 1400 min⁻¹ or lower than 475 min⁻¹, see ch. 6 and table on page 31.
 Blue values correspond to the maximum power that can be applied to gear reducer P_{max} [kW].

7 - Potenze e momenti torcenti nominali (coassiali)
7 - Nominal powers and torques (coaxial)

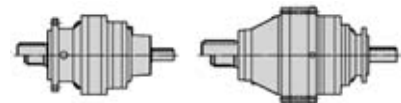


			Grandezza riduttore - Gear reducer size																
n_{N2}	n_1	i_N	P_{N2} kW M_{N2} daN m ... //																
			200	201	240	241	280	353	354	355	428	429	445	446	542	543	695	696	
40	1000	25	4,4 104 2E/24,8	7,3 173 2E/24,8	9,4 222 2E/24,8	15,1 358 2E/24,8	22,3 554 2E/26	36,8 863 2E/24,5	46,9 1.220 2E/27,1	64 1.490 2E/24,5	80 2.010 2E/26,3	94 2.480 2E/27,6	115 2.860 2E/26	138 3.430 2E/26	192 212 4.670 2E/25,5	257 250 6.260 2E/25,5	308 280 7.470 2E/25,4	354 300 8.600 2E/25,4	
	850	21,2	4,35 104 2E/21,3	7,3 174 2E/21,3	9,7 233 2E/21,3	17,4 417 2E/21,3	26 655 2E/22,4	42,3 1.010 2E/21,1	49,2 1.200 2E/21,7	64 1.480 2E/20,5	76 1.750 2E/20,5	98 2.360 2E/21,5	138 150 3.390 2E/21,9	162 170 3.990 2E/21,9	229 212 5.530 2E/21,5	295 250 7.130 2E/21,5	350 280 8.530 2E/21,7	403 300 9.810 2E/21,7	
	710	18	4,53 104 2E/17	7,6 173 2E/17	10,4 237 2E/17	17,5 401 2E/17	25,9 622 2E/17,9	41,4 940 2E/16,9	51 1.160 2E/16,9	62 1.470 2E/17,7	75 1.780 2E/17,7	104 2.350 2E/16,7	150 150 3.450 2E/17,1	172 170 3.950 2E/17,1	242 212 5.460 2E/16,7	310 250 6.970 2E/16,7	369 280 8.460 2E/17,1	442 300 10.160 2E/17,1	
	600	15	4,52 104 2E/14,4	7,5 173 2E/14,4	10,2 235 2E/14,4	16,4 401 2E/14,4	24,5 593 2E/15,2	39,8 908 2E/14,3	44,6 1.020 2E/14,3	49,7 1.250 2E/15,8	59 1.490 2E/15,8	94 2.090 2E/14	134 150 3.040 2E/14,3	159 170 3.610 2E/14,3	197 212 4.400 2E/14	263 250 5.870 2E/14	341 280 7.280 2E/13,4	401 300 8.570 2E/13,4	
	500	12,5	3,61 85 2E/12,3	6,5 151 2E/12,3	9,1 214 2E/12,3	14,6 342 2E/12,3	21,9 565 2E/13,5	35,6 815 2E/12	39,8 912 2E/12	44,4 1.120 2E/13,2	53 1.340 2E/13,2	84 1.870 2E/11,8	119 2.560 2E/11,3	142 3.040 2E/11,3	176 3.950 2E/11,8	—	—	—	—
33,5	1400	42,5	—	—	—	—	16,8 542 3E/47,3	26,9 771 3E/42	30,1 863 3E/42	33,6 1.060 3E/46,3	45,1 50 1.420 3E/46,3	66 67 1.840 3E/41,1	73 67 1.970 3E/39,4	87 90 2.570 3E/43,4	110 90 3.400 3E/45,3	—	—	—	
	1400	42,5	2,89 87 2E/44,1	4,93 148 2E/44,1	6 179 2E/43,5	10 295 2E/43,5	16,2 479 2E/43,5	22 678 2E/45,2	31,1 959 2E/45,2	36,9 1.150 2E/45,9	48,3 1.510 2E/45,9	—	—	—	—	—	—	—	
	1180	35,5	3,73 106 2E/35,2	4,73 143 2E/37,5	6,4 195 2E/37,5	11,4 346 2E/37,5	16,9 494 2E/36,3	26,1 803 2E/38,1	33,7 1.020 2E/37,4	44,3 1.390 2E/38,7	53 1.590 2E/37,4	68 2.150 2E/38,8	84 2.620 2E/38,7	96 3.020 2E/38,7	133 4.180 2E/38,8	159 4.990 2E/38,8	204 6.400 2E/38,7	254 7.970 2E/38,7	
	1000	30	3,72 106 2E/29,9	5,6 160 2E/29,9	7,9 232 2E/31	12,8 378 2E/31	21,8 624 2E/30	29,5 888 2E/31,5	36,8 1.110 2E/31,5	48,9 1.470 2E/31,5	60 1.800 2E/32,7	81 2.540 2E/33	105 3.300 2E/33	120 3.790 2E/33	165 5.170 2E/32,7	202 6.300 2E/32,7	251 280 7.810 2E/32,6	313 300 8.880 2E/32,6	
	850	25	3,81 106 2E/24,8	6,3 177 2E/24,8	8,2 229 2E/24,8	13,3 369 2E/24,8	19,5 571 2E/26	32,3 889 2E/24,5	41 1.250 2E/27,1	56 1.540 2E/24,5	70 2.080 2E/26,3	82 2.540 2E/27,6	101 2.950 2E/26	121 3.540 2E/26	168 4.810 2E/25,5	225 250 6.450 2E/25,5	270 280 7.710 2E/25,4	311 300 8.880 2E/25,4	
	710	21,2	3,71 106 2E/21,3	6,2 177 2E/21,3	8,5 243 2E/21,3	15,2 436 2E/21,3	22,8 685 2E/22,4	37 1.050 2E/21,1	42,7 1.240 2E/21,7	56 1.540 2E/20,5	67 1.830 2E/20,5	86 2.470 2E/21,5	120 3.550 2E/21,9	142 4.180 2E/21,9	201 212 5.790 2E/21,5	261 250 7.540 2E/21,5	307 280 8.930 2E/21,7	353 300 10.270 2E/21,7	
	600	18	3,9 106 2E/17	6,5 176 2E/17	9,2 250 2E/17	15,1 408 2E/17	22,3 634 2E/17,9	35,7 958 2E/16,9	45,4 1.220 2E/17,7	53 1.500 2E/17,7	66 1.880 2E/17,7	93 2.480 2E/16,7	134 150 3.640 2E/17,1	153 170 4.170 2E/17,1	216 212 5.750 2E/16,7	276 250 7.350 2E/16,7	328 280 8.920 2E/17,1	394 300 10.700 2E/17,1	
500	15	3,84 106 2E/14,4	6,4 176 2E/14,4	9,1 252 2E/14,4	14,6 403 2E/14,4	21,9 635 2E/15,2	35,6 973 2E/14,3	39,8 1.090 2E/14,3	44,4 1.340 2E/15,8	53 1.600 2E/15,8	84 2.240 2E/14	119 3.260 2E/14,3	142 3.870 2E/14,3	176 4.710 2E/14	235 250 6.290 2E/14	304 280 7.800 2E/13,4	358 300 9.180 2E/13,4		
28	1400	50	3,14 108 3E/50,5	4,95 171 3E/50,5	7,1 245 3E/50,5	12,7 438 3E/50,5	16,8 609 3E/53,1	26,9 920 3E/50,1	30,1 1.030 3E/50,1	33,6 1.270 3E/55,2	40,4 90 1.520 3E/55,2	66 67 2.190 3E/49,1	73 67 2.500 3E/50,1	87 90 3.260 3E/55,2	110 90 4.050 3E/54,1	154 118 5.040 3E/48,1	220 150 6.900 3E/46	261 170 8.190 3E/46	
	1400	50	1,99 69 2E/51,2	3,56 124 2E/51,2	4,93 172 2E/51,2	8,7 303 2E/51,2	—	—	—	—	—	—	—	—	—	—	—	—	—
	1180	42,5	—	—	—	—	15,1 578 3E/47,3	24,2 822 3E/42	27,1 921 3E/42	30,2 1.130 3E/46,3	40,5 1.520 3E/46,3	59 1.960 3E/41,1	66 67 2.100 3E/39,4	78 2.740 3E/43,4	99 90 3.620 3E/45,3	—	—	—	
	1180	42,5	2,48 88 2E/44,1	4,29 153 2E/44,1	5,2 184 2E/43,5	8,6 303 2E/43,5	14 492 2E/43,5	19 695 2E/45,2	26,9 984 2E/45,2	31,9 1.180 2E/45,9	41,8 1.550 2E/45,9	—	—	—	—	—	—	—	
	1000	35,5	3,21 108 2E/35,2	4,08 146 2E/37,5	5,6 201 2E/37,5	10 357 2E/37,5	14,7 510 2E/36,3	22,8 828 2E/38,1	29,3 1.050 2E/37,4	38,7 1.430 2E/38,7	45,8 1.630 2E/37,4	59 2.200 2E/38,8	73 2.710 2E/38,7	84 3.120 2E/38,7	117 4.330 2E/38,8	139 5.170 2E/38,8	180 6.640 2E/38,7	224 8.270 2E/38,7	
	850	30	3,22 108 2E/29,9	4,92 165 2E/29,9	6,8 237 2E/31	11 385 2E/31	18,9 635 2E/30	25,5 904 2E/31,5	32,3 1.140 2E/31,5	42,3 1.500 2E/31,5	52 1.850 2E/31,5	71 2.620 2E/32,7	93 3.440 2E/33	107 3.950 2E/33	147 5.390 2E/32,7	179 6.570 2E/32,7	222 8.150 2E/32,6	278 300 10.190 2E/32,6	
	710	25	3,24 108 2E/24,8	5,4 180 2E/24,8	7,1 237 2E/24,8	11,5 381 2E/24,8	16,9 590 2E/26	27,9 920 2E/24,5	35 1.280 2E/27,1	48,2 1.590 2E/24,5	60 2.120 2E/26,3	70 2.590 2E/27,6	87 3.050 2E/26	105 3.660 2E/26	145 4.980 2E/25,5	195 6.670 2E/25,5	234 8.000 2E/25,4	269 300 9.210 2E/25,4	
600	21,2	3,19 108 2E/21,3	5,3 180 2E/21,3	7,5 254 2E/21,3	13,4 455 2E/21,3	20,1 715 2E/22,4	32,2 1.080 2E/21,1	36,8 1.270 2E/21,7	49,5 1.610 2E/20,5	59 1.910 2E/20,5	75 2.580 2E/21,5	106 3.700 2E/21,9	125 4.360 2E/21,9	177 6.040 2E/21,5	232 250 7.940 2E/21,5	271 280 9.330 2E/21,7	311 300 10.720 2E/21,7		
500	18	3,31 108 2E/17	5,5 180 2E/17	8,1 264 2E/17	12,8 416 2E/17	18,9 646 2E/17,9	30,3 977 2E/16,9	40 1.290 2E/17,7	45,2 1.530 2E/17,7	59 1.990 2E/17,7	82 2.620 2E/16,7	118 3.850 2E/17,1	134 4.380 2E/17,1	190 212 6.090 2E/16,7	243 250 7.780 2E/16,7	289 280 9.440 2E/17,1	347 300 11.330 2E/17,1		
23,6	1400	60	2,72 110 3E/59,6	4,53 184 3E/59,6	7,2 294 3E/59,6	11,8 478 3E/59,6	16,8 718 3E/62,6	26,9 1.080 3E/59,1	30,1 1.210 3E/59,1	33,6 1.420 3E/62	42,4 1.790 3E/62	66 67 2.620 3E/58,6	73 67 2.990 3E/59,8	87 90 3.890 3E/65,9	110 90 4.840 3E/64,6	154 118 6.020 3E/57,4	220 150 8.770 3E/58,5	261 170 10.420 3E/58,5	

Per n_1 maggiori di 1 400 min⁻¹ oppure minori di 475 min⁻¹ ved. cap. 6 e tabella a pag. 31.
I valori in blu indicano la massima potenza applicabile al riduttore P_{max} [kW].

For n_1 higher than 1 400 min⁻¹ or lower than 475 min⁻¹, see ch. 6 and table on page 31.
Blue values correspond to the maximum power that can be applied to gear reducer P_{max} [kW].

7 - Potenze e momenti torcenti nominali (coassiali)
7 - Nominal powers and torques (coaxial)

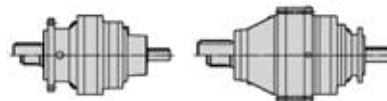


n_{N2}	n_1	i_N	Grandezza riduttore - Gear reducer size																
			200	201	240	241	280	353	354	355	428	429	445	446	542	543	695	696	
			P_{N2} kW M_{N2} daN m ... //																
23,6	1 180	50	2,7 110 3E/50,5	4,25 174 3E/50,5	6,4 262 3E/50,5	11,4 467 3E/50,5	15,1 649 3E/53,1	24,2 981 3E/50,1	27,1 1 100 3E/50,1	30,2 1 350 3E/55,2	36,3 1 620 3E/55,2	59 2 340 3E/49,1	66 67 2 670 3E/50,1	78 3 480 3E/55,2	99 90 4 320 3E/54,1	138 118 5 380 3E/48,1	198 150 7 360 3E/46	235 170 8 740 3E/46	
			1,71 71 2E/51,2	3,07 127 2E/51,2	4,29 178 2E/51,2	7,5 309 2E/51,2	—	—	—	—	—	—	—	—	—	—	—	—	—
	1 000	42,5	—	—	—	—	13,6 615 3E/47,3	21,8 875 3E/42	24,4 980 3E/42	27,3 1 210 3E/46,3	36,5 1 620 3E/46,3	53 2 090 3E/41,1	59 2 240 3E/39,4	70 2 910 3E/43,4	89 90 3 860 3E/45,3	—	—	—	—
			2,14 90 2E/44,1	3,75 158 2E/44,1	4,51 187 2E/43,5	7,4 309 2E/43,5	12,1 502 2E/43,5	16,5 710 2E/45,2	23,3 1 000 2E/45,2	27,6 1 210 2E/45,9	36,1 1 580 2E/45,9	—	—	—	—	—	—	—	—
	850	35,5	2,78 110 2E/35,2	3,53 148 2E/37,5	4,92 207 2E/37,5	8,7 368 2E/37,5	12,9 526 2E/36,3	20 853 2E/38,1	25,4 1 070 2E/37,4	33,9 1 470 2E/38,7	39,7 1 670 2E/37,4	51 2 250 2E/38,8	64 2 800 2E/38,7	74 3 220 2E/38,7	103 4 480 2E/38,8	123 5 340 2E/38,8	158 6 880 2E/38,7	197 8 570 2E/38,7	
			2,74 110 2E/29,9	4,25 171 2E/29,9	5,8 241 2E/31	9,4 392 2E/31	16,1 648 2E/30	21,7 921 2E/31,5	27,9 1 180 2E/31,5	36 1 530 2E/31,5	45,2 1 920 2E/31,5	62 2 710 2E/32,7	80 3 540 2E/33	92 4 070 2E/33	128 5 650 2E/32,7	157 6 890 2E/32,7	195 8 550 2E/32,7	244 10 690 2E/32,6	
	600	25	2,79 110 2E/24,8	4,65 183 2E/24,8	6,2 244 2E/24,8	10 394 2E/24,8	14,7 609 2E/26	24,3 949 2E/24,5	30,1 1 300 2E/27,1	42,1 1 640 2E/24,5	52 2 160 2E/26,3	60 2 640 2E/27,6	76 3 140 2E/26	91 3 770 2E/26	127 5 140 2E/25,5	170 6 880 2E/25,5	204 8 270 2E/25,4	235 9 520 2E/25,4	
			2,71 110 2E/21,3	4,52 184 2E/21,3	6,5 266 2E/21,3	11,7 476 2E/21,3	17,2 736 2E/22,4	27,3 1 100 2E/21,1	31,2 1 290 2E/21,7	43,2 1 690 2E/20,5	51 2 000 2E/20,5	66 2 700 2E/21,5	93 3 870 2E/21,9	109 4 560 2E/21,9	154 6 330 2E/21,5	205 8 410 2E/21,5	236 9 770 2E/21,7	272 300 11 240 2E/21,7	
	20	1 400	71	2,35 112 3E/70,2	3,91 187 3E/70,2	6,3 299 3E/70,2	10,2 487 3E/70,2	14,9 749 3E/73,7	23,7 1 120 3E/69,6	29 1 280 3E/69,6	35,6 1 780 3E/73,1	44,9 50 2 240 3E/73,1	67 67 3 140 3E/69	79 67 3 790 3E/70,4	97 90 4 910 3E/74	122 90 6 060 3E/72,5	171 118 8 000 3E/68,5	216 150 10 270 3E/69,9	260 170 12 400 3E/69,9
				2,33 112 3E/59,6	3,89 187 3E/59,6	6,2 300 3E/59,6	10,1 487 3E/59,6	14,8 749 3E/62,6	23,5 1 120 3E/59,1	27,1 1 290 3E/59,1	30,2 1 520 3E/62	38,1 1 910 3E/62	59 2 790 3E/58,6	66 67 3 190 3E/59,8	78 4 150 3E/65,9	99 90 5 160 3E/64,6	138 118 6 420 3E/57,4	198 150 8 270 3E/57,4	235 170 11 110 3E/58,5
1 000		50	2,33 112 3E/50,5	3,66 177 3E/50,5	5,8 279 3E/50,5	10,1 487 3E/50,5	13,6 691 3E/53,1	21,8 1 040 3E/50,1	24,4 1 170 3E/50,1	27,3 1 440 3E/55,2	32,7 1 730 3E/55,2	53 2 490 3E/49,1	59 2 840 3E/50,1	70 3 700 3E/55,2	89 90 4 600 3E/54,1	125 118 5 730 3E/48,1	178 150 7 830 3E/46	212 170 9 300 3E/46	
			1,48 72 2E/51,2	2,65 130 2E/51,2	3,75 183 2E/51,2	6,5 316 2E/51,2	—	—	—	—	—	—	—	—	—	—	—	—	—
850		42,5	—	—	—	—	12,1 643 3E/47,3	19,1 900 3E/42	22,1 1 040 3E/42	24,6 1 280 3E/46,3	33 1 720 3E/46,3	48 2 220 3E/41,1	54 2 380 3E/39,4	64 3 100 3E/43,4	81 90 4 100 3E/45,3	—	—	—	—
			1,85 92 2E/44,1	3,28 163 2E/44,1	3,91 191 2E/43,5	6,5 316 2E/43,5	10,5 513 2E/43,5	14,3 724 2E/45,2	20,2 1 030 2E/45,2	23,9 1 230 2E/45,9	31,3 1 620 2E/45,9	—	—	—	—	—	—	—	—
710		35,5	2,37 112 2E/35,2	3 151 2E/37,5	4,25 214 2E/37,5	7,6 381 2E/37,5	11,1 543 2E/36,3	17,2 882 2E/38,1	21,7 1 090 2E/37,4	29,3 1 520 2E/38,7	33,9 1 710 2E/37,4	44 2 300 2E/38,8	56 2 900 2E/38,7	64 3 340 2E/38,7	89 4 650 2E/38,8	106 5 550 2E/38,8	137 7 160 2E/38,7	171 8 920 2E/38,7	
			2,36 112 2E/29,9	3,71 176 2E/29,9	4,98 246 2E/31	8,1 400 2E/31	13,8 660 2E/30	18,7 938 2E/31,5	24,3 1 220 2E/31,5	31 1 550 2E/31,5	39,4 1 980 2E/31,5	54 2 790 2E/32,7	69 3 600 2E/33	79 4 140 2E/33	113 5 900 2E/32,7	138 7 200 2E/32,7	172 8 940 2E/32,7	215 11 170 2E/32,6	
600		30	2,36 112 2E/29,9	3,71 176 2E/29,9	4,98 246 2E/31	8,1 400 2E/31	13,8 660 2E/30	18,7 938 2E/31,5	24,3 1 220 2E/31,5	31 1 550 2E/31,5	39,4 1 980 2E/31,5	54 2 790 2E/32,7	69 3 600 2E/33	79 4 140 2E/33	113 5 900 2E/32,7	138 7 200 2E/32,7	172 8 940 2E/32,7	215 11 170 2E/32,6	
			2,37 112 2E/24,8	3,95 187 2E/24,8	5,3 253 2E/24,8	8,6 407 2E/24,8	12,7 630 2E/26	20,9 982 2E/24,5	25,6 1 320 2E/27,1	36,3 1 700 2E/24,5	43,9 2 200 2E/26,3	51 2 690 2E/27,6	65 3 250 2E/26	79 3 900 2E/26	109 5 310 2E/25,5	146 7 120 2E/25,5	177 8 580 2E/25,4	203 9 870 2E/25,4	
17	1 400	85	1,94 115 3E/86,6	3,24 191 3E/86,6	5,1 301 3E/86,6	8,4 498 3E/86,6	12,2 767 3E/92,4	19,3 1 150 3E/87,2	22,1 1 350 3E/89,3	29,1 1 820 3E/91,6	36,7 2 290 3E/91,6	56 3 320 3E/86,5	69 67 4 270 3E/90,4	86 90 4 990 3E/85,4	107 90 6 130 3E/83,7	138 118 8 260 3E/87,9	178 150 10 870 3E/89,6	210 170 12 840 3E/89,6	
			2,01 114 3E/70,2	3,36 191 3E/70,2	5,4 305 3E/70,2	8,7 496 3E/70,2	12,8 763 3E/73,7	20,3 1 140 3E/69,6	25,8 1 450 3E/69,6	30,6 1 810 3E/73,1	39,9 2 360 3E/73,1	59 3 310 3E/69	70 67 4 000 3E/70,4	84 90 5 010 3E/74	109 90 6 390 3E/72,5	152 118 8 440 3E/68,5	192 150 10 830 3E/69,9	231 170 13 080 3E/69,9	
	1 000	60	2,01 114 3E/59,6	3,35 191 3E/59,6	5,4 305 3E/59,6	8,7 496 3E/59,6	12,8 763 3E/62,6	20,3 1 140 3E/59,1	24,4 1 380 3E/59,1	27,3 1 620 3E/62	34,4 2 040 3E/62	53 2 970 3E/58,6	59 3 390 3E/59,8	70 4 420 3E/65,9	89 90 5 490 3E/64,6	125 118 6 830 3E/57,4	178 150 9 960 3E/57,4	212 170 11 830 3E/58,5	
			2,01 114 3E/50,5	3,17 180 3E/50,5	5,2 296 3E/50,5	8,7 496 3E/50,5	12,3 735 3E/53,1	19,7 1 110 3E/50,1	22,1 1 240 3E/50,1	24,6 1 530 3E/55,2	29,6 1 840 3E/55,2	48 2 650 3E/49,1	54 3 020 3E/50,1	64 3 940 3E/55,2	81 90 4 890 3E/54,1	113 118 6 090 3E/48,1	161 150 8 330 3E/46	191 170 9 890 3E/46	
	850	50	1,28 74 2E/51,2	2,3 133 2E/51,2	3,28 189 2E/51,2	5,6 322 2E/51,2	—	—	—	—	—	—	—	—	—	—	—	—	—
—			—	—	—	10,3 653 3E/47,3	16,2 915 3E/42	19,7 1 120 3E/42	22 1 370 3E/46,3	29,5 1 840 3E/46,3	42,9 2 380 3E/41,1	48 2 540 3E/39,4	57 3 310 3E/43,4	72 4 390 3E/45,3	—	—	—	—	

Per n_1 maggiori di 1 400 min⁻¹ oppure minori di 475 min⁻¹ ved. cap. 6 e tabella a pag. 31.
I valori in blu indicano la massima potenza applicabile al riduttore P_{1max} [kW].

For n_1 higher than 1 400 min⁻¹ or lower than 475 min⁻¹, see ch. 6 and table on page 31.
Blue values correspond to the maximum power that can be applied to gear reducer P_{1max} [kW].

7 - Potenze e momenti torcenti nominali (coassiali)
7 - Nominal powers and torques (coaxial)

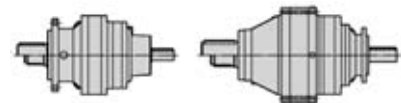


			Grandezza riduttore - Gear reducer size																
n_{N2}	n_1	i_N	P_{N2} kW M_{N2} daN m ... //																
			200	201	240	241	280	353	354	355	428	429	445	446	542	543	695	696	
17	710	42,5	1,58 93 2E/44,1	2,82 168 2E/44,1	3,34 196 2E/43,5	5,5 323 2E/43,5	9 524 2E/43,5	12,2 741 2E/45,2	17,3 1 050 2E/45,2	20,4 1 260 2E/45,9	26,8 1 650 2E/45,9	—	—	—	—	—	—		
	600	35,5	2,04 114 2E/35,2	2,59 154 2E/37,5	3,71 221 2E/37,5	6,6 393 2E/37,5	9,7 561 2E/36,3	15 911 2E/38,1	18,7 1 120 2E/37,4	25,5 1 570 2E/38,7	29,3 1 740 2E/37,4	38 2 350 2E/38,8	48,1 2 960 2E/38,7	55 3 410 2E/38,7	78 4 820 2E/38,8	93 5 750 2E/38,8	121 7 430 2E/38,7	150 9 250 2E/38,7	
	500	30	2 114 2E/29,9	3,2 183 2E/29,9	4,23 250 2E/31	6,9 407 2E/31	11,7 673 2E/30	15,9 957 2E/31,5	20,9 1 260 2E/31,5	26,3 1 580 2E/31,5	34 2 050 2E/31,5	46,3 2 890 2E/32,7	58 3 670 2E/33	67 4 220 2E/33	97 6 060 2E/32,7	118 7 390 2E/32,7	151 9 380 2E/32,6	188 11 730 2E/32,6	
14	1 400	100	1,68 117 3E/102	2,8 195 3E/102	4,48 312 3E/102	7,3 507 3E/102	10,7 779 3E/107	16,9 1 170 3E/101	18,1 1 380 3E/112	25,5 1 850 3E/106	32,5 2 340 3E/106	47 3 220 3E/100	57 4 410 3E/113	76 5 330 3E/102	88 90 6 470 3E/107	112 118 8 600 3E/113	147 150 10 650 3E/106	176 170 12 780 3E/106	
	1 180	85	1,67 117 3E/86,6	2,78 195 3E/86,6	4,45 312 3E/86,6	7,2 507 3E/86,6	10,5 781 3E/92,4	16,6 1 170 3E/87,2	19 1 370 3E/89,3	25 1 850 3E/91,6	32,3 2 390 3E/91,6	49,6 3 470 3E/86,5	60 4 380 3E/90,4	74 5 090 3E/85,4	95 90 6 400 3E/83,7	121 118 8 630 3E/87,9	156 150 11 350 3E/89,6	185 170 13 410 3E/89,6	
	1 000	71	1,74 116 3E/70,2	2,9 194 3E/70,2	4,63 311 3E/70,2	7,5 505 3E/70,2	11 776 3E/73,7	17,5 1 160 3E/69,6	23 1 530 3E/69,6	26,4 1 840 3E/73,1	35,6 2 490 3E/73,1	53 3 480 3E/69	63 67 4 210 3E/70,4	72 5 110 3E/74	97 90 6 730 3E/72,5	136 118 8 890 3E/68,5	169 150 11 260 3E/69,9	204 170 13 590 3E/69,9	
	850	60	1,74 116 3E/59,6	2,9 194 3E/59,6	4,64 310 3E/59,6	7,5 504 3E/59,6	11 776 3E/62,6	17,5 1 160 3E/59,1	22,1 1 470 3E/59,1	24,6 1 720 3E/62	31,1 2 160 3E/62	48 3 160 3E/58,6	54 3 610 3E/59,8	64 4 700 3E/65,9	81 90 5 840 3E/64,6	113 118 7 270 3E/57,4	161 150 10 590 3E/58,5	171 170 12 580 3E/58,5	
	710	50	1,72 117 3E/50,5	2,7 183 3E/50,5	4,58 311 3E/50,5	7,4 505 3E/50,5	10,9 777 3E/53,1	17,3 1 170 3E/50,1	19,7 1 330 3E/50,1	26,4 1 640 3E/55,2	32,4 1 960 3E/55,2	42,9 2 830 3E/49,1	48 3 240 3E/50,1	57 4 220 3E/55,2	72 5 240 3E/54,1	101 6 520 3E/48,1	144 150 8 910 3E/46	171 170 10 580 3E/46	
	710	50	1,1 76 2E/51,2	1,97 136 2E/51,2	2,84 196 2E/51,2	4,78 330 2E/51,2	—	—	—	—	—	—	—	—	—	—	—	—	—
	600	42,5	—	—	—	—	8,8 663 3E/47,3	13,9 928 3E/42	17,8 1 190 3E/42	19,8 1 460 3E/46,3	26,6 1 960 3E/46,3	38,7 2 530 3E/41,1	43,3 2 710 3E/39,4	51 3 530 3E/43,4	65 4 680 3E/45,3	—	—	—	—
	600	42,5	1,36 95 2E/44,1	2,43 171 2E/44,1	2,89 200 2E/43,5	4,76 330 2E/43,5	7,7 535 2E/43,5	10,5 757 2E/45,2	14,9 1 070 2E/45,2	17,6 1 290 2E/45,9	23,1 1 690 2E/45,9	—	—	—	—	—	—	—	
	500	35,5	1,73 116 2E/35,2	2,2 157 2E/37,5	3,2 229 2E/37,5	5,7 406 2E/37,5	8,4 580 2E/36,3	13 942 2E/38,1	16 1 140 2E/37,4	21,9 1 620 2E/38,7	25 1 780 2E/37,4	32,4 2 400 2E/38,8	40,9 3 030 2E/38,7	47,1 3 480 2E/38,7	67 5 000 2E/38,8	81 5 970 2E/38,8	105 7 740 2E/38,7	130 9 630 2E/38,7	
	11,2	1 400	125	1,37 120 3E/128	2,29 200 3E/128	3,66 319 3E/128	6 519 3E/128	8,7 799 3E/134	13,8 1 200 3E/127	15,8 1 400 3E/130	22,4 1 880 3E/123	28,5 2 380 3E/123	37,2 3 270 3E/129	47 4 210 3E/131	58 5 220 3E/131	76 6 700 3E/129	101 9 240 3E/134	130 12 000 3E/135	150 13 800 3E/135
1 120		100	1,38 120 3E/102	2,29 200 3E/102	3,67 319 3E/102	6 519 3E/102	8,7 798 3E/107	13,9 1 200 3E/101	14,8 1 410 3E/112	20,9 1 890 3E/106	27,5 2 480 3E/106	39,2 3 350 3E/100	46,8 4 520 3E/113	64 5 550 3E/102	75 6 850 3E/107	92 8 800 3E/113	122 11 110 3E/106	147 13 330 3E/106	
950		85	1,38 120 3E/86,6	2,29 200 3E/86,6	3,67 319 3E/86,6	6 519 3E/86,6	8,6 800 3E/92,4	13,7 1 200 3E/87,2	15,6 1 410 3E/89,3	20,6 1 900 3E/91,6	27,4 2 530 3E/91,6	42,2 3 670 3E/86,5	49,4 4 490 3E/90,4	61 5 220 3E/85,4	80 6 760 3E/83,7	103 9 110 3E/87,9	129 11 630 3E/89,6	157 170 14 160 3E/89,6	
800		71	1,42 119 3E/70,2	2,37 199 3E/70,2	3,8 318 3E/70,2	6,2 517 3E/70,2	9 795 3E/73,7	14,4 1 190 3E/69,6	19,7 1 640 3E/69,6	21,6 1 890 3E/73,1	30,6 2 670 3E/73,1	45,3 3 730 3E/69	53 4 450 3E/70,4	59 5 240 3E/74	83 90 7 210 3E/72,5	117 118 9 530 3E/68,5	138 150 11 530 3E/69,9	167 170 13 920 3E/69,9	
670		60	1,41 119 3E/59,6	2,35 199 3E/59,6	3,75 319 3E/59,6	6,1 518 3E/59,6	8,9 796 3E/62,6	14,2 1 190 3E/59,1	19 1 600 3E/59,1	21,3 1 880 3E/62	26,8 2 370 3E/62	41,4 3 460 3E/58,6	44,4 3 780 3E/59,8	55 5 140 3E/65,9	69 6 390 3E/64,6	97 7 950 3E/57,4	139 150 11 590 3E/57,4	165 170 13 760 3E/58,5	
560		50	1,39 120 3E/50,5	2,18 188 3E/50,5	3,7 319 3E/50,5	6 518 3E/50,5	8,8 798 3E/53,1	14 1 200 3E/50,1	16,9 1 450 3E/50,1	19 1 790 3E/55,2	22,8 2 150 3E/55,2	37 3 100 3E/49,1	41,4 3 540 3E/50,1	49 4 610 3E/55,2	62 5 730 3E/54,1	87 7 130 3E/48,1	124 9 750 3E/46	147 11 570 3E/46	
560		50	0,89 78 2E/51,2	1,6 140 2E/51,2	2,34 204 2E/51,2	3,89 340 2E/51,2	—	—	—	—	—	—	—	—	—	—	—	—	
475		42,5	—	—	—	—	7,1 676 3E/47,3	11,2 947 3E/42	14,5 1 230 3E/42	17,2 1 600 3E/46,3	21,7 2 020 3E/46,3	33,4 2 760 3E/41,1	37,4 2 960 3E/39,4	44,2 3 860 3E/43,4	56 5 110 3E/45,3	—	—	—	
475		42,5	1,1 98 2E/44,1	1,97 175 2E/44,1	2,35 206 2E/43,5	3,88 340 2E/43,5	6,3 551 2E/43,5	8,6 779 2E/45,2	12,1 1 100 2E/45,2	14,4 1 330 2E/45,9	18,8 1 740 2E/45,9	—	—	—	—	—	—		
9,5		1 400	150	1,2 122 3E/149	2 203 3E/149	2,88 291 3E/149	4,63 469 3E/149	6,8 726 3E/156	11,3 1 130 3E/147	12,9 1 440 3E/163	18,3 1 840 3E/147	22,2 2 390 3E/158	28,4 3 200 3E/165	35,2 3 750 3E/156	42,3 4 500 3E/153	59 6 120 3E/153	76 8 260 3E/159	93 10 060 3E/158	107 11 580 3E/158
	1 180	125	1,18 122 3E/128	1,97 203 3E/128	3,14 325 3E/128	5,1 529 3E/128	7,5 813 3E/134	11,9 1 220 3E/127	13,6 1 430 3E/130	19,3 1 910 3E/123	24,8 2 460 3E/123	32,8 3 420 3E/129	40,9 4 350 3E/131	51 5 450 3E/131	66 6 920 3E/129	87 9 410 3E/134	115 12 540 3E/135	132 14 420 3E/135	

Per n_1 maggiori di 1 400 min⁻¹ oppure minori di 475 min⁻¹ ved. cap. 6 e tabella a pag. 31.
I valori in blu indicano la massima potenza applicabile al riduttore P_{max} [kW].

For n_1 higher than 1 400 min⁻¹ or lower than 475 min⁻¹, see ch. 6 and table on page 31.
Blue values correspond to the maximum power that can be applied to gear reducer P_{max} [kW].

7 - Potenze e momenti torcenti nominali (coassiali)
7 - Nominal powers and torques (coaxial)

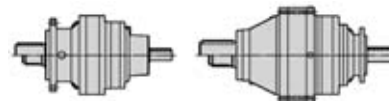


n_{N2}	n_1	i_N	Grandezza riduttore - Gear reducer size															
			200	201	240	241	280	353	354	355	428	429	445	446	542	543	695	696
9,5	950	100	1,19	1,98	3,17	5,1	7,5	12	12,8	18	24,3	34,2	40,4	55	66	79	107	128
			122	203	325	528	813	1 220	1 440	1 930	2 580	3 460	4 600	5 660	7 140	8 960	11 450	13 740
	800	85	1,18	1,97	3,15	5,1	7,4	11,7	13,4	17,7	24,1	37,1	42,4	52	71	91	111	138
			122	203	325	529	815	1 220	1 430	1 930	2 640	3 830	4 570	5 330	7 060	9 520	11 850	14 790
	670	71	1,22	2,03	3,24	5,3	7,7	12,3	17,1	18,4	26,5	39,1	45,2	51	74	101	118	143
			122	203	324	527	811	1 220	1 700	1 920	2 760	3 850	4 530	5 350	7 620	9 870	11 760	14 190
	560	60	1,2	2	3,2	5,2	7,6	12,1	17	19	23,9	37	37,8	49	62	87	124	147
			122	203	325	528	812	1 220	1 720	2 010	2 530	3 700	3 850	5 500	6 840	8 510	12 400	14 720
	475	50	1,2	1,89	3,2	5,2	7,6	12,1	14,5	17,2	20,6	33,4	37,4	44,2	56	78	112	133
			122	192	325	528	812	1 220	1 470	1 900	2 290	3 300	3 770	4 910	6 100	7 590	10 370	12 320
475	50	0,77	1,38	2,04	3,36	—	—	—	—	—	—	—	—	—	—	—	—	
		80	143	210	347	—	—	—	—	—	—	—	—	—	—	—	—	
8	1 400	180	1,02	1,69	2,47	3,97	5,9	9,7	10,9	15,7	18,3	24	30,2	35,8	49	58	76	96
			124	207	302	486	752	1 170	1 470	1 900	2 360	3 270	3 880	4 670	6 560	8 030	10 600	13 250
	1 180	150	1,03	1,72	2,5	4,03	5,9	9,8	11,1	15,9	19,1	24,4	30,6	36,8	51	66	81	93
			124	207	301	484	750	1 170	1 460	1 900	2 430	3 260	3 870	4 640	6 320	8 530	10 400	11 980
	1 000	125	1,02	1,7	2,71	4,41	6,5	10,3	11,7	16,6	21,6	28,6	35,7	44,7	58	75	102	117
			124	207	331	538	828	1 240	1 450	1 950	2 540	3 520	4 480	5 620	7 130	9 580	13 080	15 050
	800	100	1,02	1,7	2,72	4,42	6,5	10,3	11	15,5	20,9	29,8	34,6	47,2	57	68	93	112
			124	207	331	538	828	1 240	1 470	1 960	2 640	3 570	4 680	5 770	7 330	9 130	11 820	14 190
	670	85	1,01	1,68	2,69	4,36	6,3	10	11,5	15,1	21,1	32	36,2	44,7	62	79	95	121
			124	207	332	539	830	1 250	1 460	1 970	2 760	3 940	4 660	5 440	7 390	9 950	12 080	15 410
560	71	1,04	1,73	2,76	4,49	6,6	10,4	14,6	15,7	22,6	33,3	38,5	43,3	65	86	101	121	
		124	207	331	537	826	1 240	1 730	1 960	2 810	3 920	4 620	5 470	8 060	10 060	11 990	14 470	
475	60	1,04	1,73	2,76	4,49	6,6	10,4	14,8	16,6	21,6	33,3	32,6	44	56	78	112	133	
		124	207	331	537	826	1 240	1 750	2 080	2 700	3 920	3 920	5 830	7 270	9 050	13 190	15 670	
6,7	1 400	212	—	—	—	—	—	—	—	—	—	26,1	29,2	33,5	43,7	64	77	95
			—	—	—	—	—	—	—	—	—	—	3 650	4 170	5 280	6 740	8 700	11 900
	1 400	212	0,86	1,43	2,15	3,46	4,78	6,8	9	11,3	15,7	20,6	24,9	28,2	34,2	39,9	55	69
			127	211	309	498	724	1 060	1 410	1 760	2 440	3 330	4 060	4 680	5 620	6 580	9 060	11 280
	1 180	180	0,87	1,45	2,13	3,43	5,1	8,3	9,4	13,6	15,9	20,6	26,1	30,9	42,1	49,6	66	82
			127	211	310	499	772	1 200	1 490	1 950	2 430	3 330	3 980	4 790	6 680	8 180	10 790	13 480
	1 000	150	0,89	1,48	2,18	3,51	5,2	8,5	9,6	13,8	16,5	21	26,6	32	44,4	58	71	82
			126	210	309	497	770	1 200	1 490	1 950	2 480	3 320	3 970	4 770	6 490	8 730	10 750	12 380
	850	125	0,88	1,47	2,35	3,81	5,6	8,9	10,1	14,4	19	24,8	31,3	38,7	51	65	90	103
			126	211	337	548	843	1 260	1 480	1 980	2 610	3 590	4 620	5 720	7 350	9 750	13 570	15 690
670	100	0,87	1,45	2,32	3,77	5,5	8,8	9,4	13,2	17,8	25,8	29,6	40,4	48,8	58	81	97	
		127	211	338	549	844	1 270	1 490	2 000	2 690	3 690	4 770	5 890	7 470	9 310	12 220	14 660	16 660
560	85	0,86	1,43	2,29	3,72	5,4	8,5	9,8	12,9	18,5	27,2	30,8	38,2	54	69	81	103	
		127	211	338	549	847	1 270	1 490	2 010	2 880	4 020	4 750	5 560	7 730	10 340	12 310	15 710	17 710
475	71	0,89	1,49	2,38	3,87	5,7	9	12,6	13,6	19,5	28,8	33,2	37,5	58	74	87	105	
		126	210	336	547	841	1 260	1 760	2 000	2 870	3 990	4 710	5 570	8 450	10 240	12 200	14 720	16 460
5,6	1 400	250	—	—	—	—	4,87	7,3	8,4	11,1	14,6	24,7	29,2	34,1	43,7	60	71	90
			—	—	—	—	857	1 290	1 520	1 930	2 550	4 070	4 910	6 030	7 570	9 840	12 990	16 460
1 400	250	0,74	1,21	1,56	2,54	3,86	5,5	6,5	8,4	10,8	14,1	17,7	20	28,8	—	—	—	
		129	211	282	459	692	1 030	1 210	1 610	2 060	2 700	3 380	3 900	5 610	—	—	—	

Per n_1 maggiori di 1 400 min⁻¹ oppure minori di 475 min⁻¹ ved. cap. 6 e tabella a pag. 31.
I valori in blu indicano la massima potenza applicabile al riduttore P_{max} [kW].

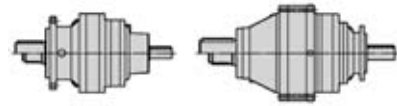
For n_1 higher than 1 400 min⁻¹ or lower than 475 min⁻¹, see ch. 6 and table on page 31.
Blue values correspond to the maximum power that can be applied to gear reducer P_{max} [kW].

7 - Potenze e momenti torcenti nominali (coassiali)
7 - Nominal powers and torques (coaxial)



			Grandezza riduttore - Gear reducer size																
n_{N2}	n_1	i_N	P_{N2} kW M_{N2} daN m ... //																
			200	201	240	241	280	353	354	355	428	429	445	446	542	543	695	696	
5,6	1180	212	—	—	—	—	—	—	—	—	—	—	—	—	—	—	—	—	
			0,74 129 3E/217	1,23 215 3E/217	1,85 316 3E/211	2,98 509 3E/211	4,16 748 3E/222	5,8 1 080 3E/228	7,8 1 430 3E/228	9,7 1 790 3E/228	13,6 2 500 3E/228	17,7 3 390 3E/237	21,4 4 140 3E/239	24,2 4 760 3E/243	29,3 5 720 3E/241	34,2 6 700 3E/242	47,1 9 190 3E/241	59 11 440 3E/241	
	1000	180	0,75 129 3E/179	1,25 215 3E/179	1,84 316 3E/179	2,97 509 3E/179	4,38 788 3E/189	7,2 1 230 3E/178	8,1 1 520 3E/197	11,7 1 990 3E/178	13,8 2 500 3E/189	17,7 3 390 3E/200	22,6 4 070 3E/189	26,7 4 890 3E/192	36,3 6 800 3E/196	42,7 8 320 3E/204	56 10 970 3E/203	71 13 710 3E/203	
			0,77 128 3E/149	1,28 214 3E/149	1,89 315 3E/149	3,04 507 3E/149	4,48 785 3E/156	7,4 1 220 3E/147	8,3 1 520 3E/163	12 1 990 3E/147	14,2 2 520 3E/158	18,2 3 380 3E/165	23,1 4 050 3E/156	27,7 4 860 3E/156	38,5 6 620 3E/153	50 8 910 3E/159	62 11 110 3E/158	72 12 790 3E/158	
	850	150	0,75 129 3E/128	1,25 215 3E/128	2 344 3E/128	3,25 558 3E/128	4,76 859 3E/134	7,6 1 290 3E/127	8,6 1 510 3E/130	12,2 2 020 3E/123	16,4 2 700 3E/123	21,1 3 660 3E/129	27 4 780 3E/131	33 5 830 3E/131	43,9 7 600 3E/129	55 9 940 3E/134	76 13 840 3E/135	89 16 140 3E/135	
			0,74 129 3E/102	1,24 215 3E/102	1,98 344 3E/102	3,21 559 3E/102	4,7 860 3E/107	7,5 1 290 3E/101	8 1 520 3E/112	11,3 2 040 3E/106	15,2 2 740 3E/106	22,3 3 810 3E/100	25,2 4 870 3E/113	34,5 6 020 3E/102	41,6 7 620 3E/107	49,3 9 490 3E/113	70 12 640 3E/106	84 15 160 3E/106	
	710	125	0,74 129 3E/102	1,24 215 3E/102	1,98 344 3E/102	3,21 559 3E/102	4,64 862 3E/92,4	7,4 1 290 3E/87,2	8,4 1 510 3E/89,3	11,1 2 040 3E/91,6	15,9 2 940 3E/91,6	23,5 4 090 3E/86,5	26,6 4 830 3E/90,4	33 5 670 3E/85,4	47,9 8 060 3E/83,7	60 10 520 3E/87,9	70 12 530 3E/89,6	89 15 990 3E/89,6	
			0,74 129 3E/102	1,24 215 3E/102	1,98 344 3E/102	3,21 559 3E/102	4,64 862 3E/92,4	7,4 1 290 3E/87,2	8,4 1 510 3E/89,3	11,1 2 040 3E/91,6	15,9 2 940 3E/91,6	23,5 4 090 3E/86,5	26,6 4 830 3E/90,4	33 5 670 3E/85,4	47,9 8 060 3E/83,7	60 10 520 3E/87,9	70 12 530 3E/89,6	89 15 990 3E/89,6	
	4,75	1400	300	—	—	1,77 349 4E/290	2,87 567 4E/290	4,2 872 4E/304	6,4 1 310 4E/301	7,2 1 540 4E/313	10,1 2 070 4E/302	14,4 2 970 4E/302	21,3 4 140 4E/285	26,4 5 230 4E/291	29,5 6 140 4E/305	41,9 8 540 4E/299	55 10 620 4E/282	68 14 030 4E/303	85 90 17 540 4E/303
				0,64 131 3E/301	0,86 176 3E/301	1,28 280 3E/320	2,15 469 3E/320	3,37 711 3E/310	4,73 1 050 3E/325	5,6 1 230 3E/319	6,5 1 480 3E/333	9,1 2 060 3E/333	—	—	—	—	—	—	—
1400		300	0,64 131 3E/255	0,86 176 3E/255	1,28 280 3E/265	2,15 469 3E/265	3,37 712 3E/263	4,73 1 050 3E/276	5,6 1 230 3E/271	6,5 1 640 3E/280	9,1 2 120 3E/280	12,1 2 760 3E/281	14,4 3 450 3E/281	17,2 3 980 3E/285	24,7 5 710 3E/286	—	—	—	—
			0,64 131 3E/255	0,86 176 3E/255	1,28 280 3E/265	2,15 469 3E/265	3,37 712 3E/263	4,73 1 050 3E/276	5,6 1 230 3E/271	6,5 1 640 3E/280	9,1 2 120 3E/280	12,1 2 760 3E/281	14,4 3 450 3E/281	17,2 3 980 3E/285	24,7 5 710 3E/286	—	—	—	—
1180		250	—	—	—	—	—	—	—	—	—	—	—	—	—	—	—	—	—
			0,64 131 3E/255	1,05 216 3E/255	1,34 288 3E/265	2,18 468 3E/265	3,35 712 3E/263	4,7 1 050 3E/276	5,6 1 230 3E/271	7,2 1 640 3E/280	9,4 2 120 3E/280	12,1 2 760 3E/281	15,2 3 450 3E/281	17,2 3 980 3E/285	24,7 5 710 3E/286	—	—	—	—
1000		212	—	—	—	—	—	—	—	—	—	—	—	—	—	—	—	—	—
			0,64 131 3E/217	1,06 219 3E/217	1,6 323 3E/211	2,57 520 3E/211	3,64 771 3E/222	5 1 100 3E/228	6,7 1 460 3E/228	8,3 1 820 3E/228	11,7 2 560 3E/228	15,2 3 450 3E/237	18,4 4 210 3E/239	20,9 4 850 3E/243	25,3 5 820 3E/241	29,5 6 820 3E/242	40,4 9 320 3E/241	50 11 600 3E/241	61 13 940 3E/241
850		180	0,65 131 3E/179	1,08 219 3E/179	1,6 323 3E/179	2,58 520 3E/179	3,8 804 3E/189	6,3 1 250 3E/178	7 1 550 3E/197	10,2 2 030 3E/178	12 2 550 3E/189	15,4 3 450 3E/200	19,6 4 150 3E/189	23,2 4 990 3E/192	31,4 6 910 3E/196	36,9 8 460 3E/204	48,8 11 150 3E/203	61 13 940 3E/203	
			0,66 131 3E/149	1,09 218 3E/149	1,61 322 3E/149	2,6 519 3E/149	3,83 803 3E/156	6,3 1 250 3E/147	7,1 1 550 3E/163	10,3 2 030 3E/147	12,1 2 570 3E/158	15,5 3 440 3E/165	19,7 4 150 3E/156	23,7 4 970 3E/156	32,9 6 770 3E/153	42,7 9 120 3E/159	54 11 510 3E/158	62 13 260 3E/158	
710	150	0,64 131 3E/128	1,07 219 3E/128	1,72 350 3E/128	2,79 569 3E/128	4,09 875 3E/134	6,5 1 310 3E/127	7,4 1 540 3E/130	10,5 2 060 3E/123	14,1 2 760 3E/123	18,2 3 720 3E/129	23,5 4 910 3E/131	28,4 5 940 3E/131	38,2 7 840 3E/129	47,5 10 120 3E/134	66 14 090 3E/135	77 16 430 3E/135		
		0,64 131 3E/102	1,07 219 3E/102	1,71 350 3E/102	2,77 569 3E/102	4,06 876 3E/107	6,5 1 310 3E/101	6,9 1 550 3E/112	9,7 2 080 3E/106	13,1 2 790 3E/106	19,5 3 930 3E/100	21,8 4 950 3E/113	29,8 6 140 3E/102	35,9 7 750 3E/107	42,6 9 660 3E/113	61 13 030 3E/106	73 15 630 3E/106		
4	1400	355	—	—	1,46 357 4E/357	2,38 580 4E/357	3,48 892 4E/375	5,5 1 340 4E/354	6,2 1 570 4E/368	8,3 2 120 4E/372	11,8 3 040 4E/378	17,4 4 240 4E/357	21,6 5 360 4E/364	24,2 6 310 4E/382	34,2 8 750 4E/375	45,1 10 880 4E/354	60 14 250 4E/349	75 17 810 4E/349	
			0,426 109 3E/377	0,68 175 3E/377	0,93 235 3E/371	1,53 388 3E/371	2,49 630 3E/371	3,38 890 3E/386	4,79 1 260 3E/386	—	—	—	—	—	—	—	—	—	—
	1400	355	0,426 109 3E/377	0,68 175 3E/377	0,93 235 3E/371	1,53 388 3E/371	2,49 630 3E/371	3,38 890 3E/386	4,79 1 260 3E/386	—	—	—	—	—	—	—	—	—	—
			—	—	1,52 355 4E/290	2,46 577 4E/290	3,61 888 4E/304	5,5 1 340 4E/301	6,2 1 570 4E/313	8,6 2 110 4E/302	12,4 3 030 4E/302	18,3 4 220 4E/285	22,6 5 330 4E/291	25,4 6 270 4E/305	35,9 8 700 4E/299	47,3 10 820 4E/282	58 14 290 4E/303	73 17 870 4E/303	
	1180	300	—	—	—	—	—	—	—	—	—	—	—	—	—	—	—	—	—
			0,55 134 3E/301	0,74 181 3E/301	1,11 287 3E/320	1,85 478 3E/320	2,91 728 3E/310	4,06 1 070 3E/325	4,86 1 260 3E/319	5,6 1 520 3E/333	7,8 2 110 3E/333	—	—	—	—	—	—	—	—
	1000	250	—	—	—	—	—	—	—	—	—	—	—	—	—	—	—	—	—
			0,55 134 3E/255	0,91 221 3E/255	1,16 293 3E/265	1,88 476 3E/265	2,9 728 3E/263	4,06 1 070 3E/276	4,86 1 260 3E/271	6,2 1 670 3E/280	8,1 2 170 3E/280	10,5 2 820 3E/281	13,1 3 520 3E/281	14,9 4 050 3E/285	21,3 5 810 3E/286	—	—	—	—
	850	180	0,65 131 3E/179	1,08 219 3E/179	1,6 323 3E/179	2,58 520 3E/179	3,8 804 3E/189	6,3 1 250 3E/178	7 1 550 3E/197	10,2 2 030 3E/178	12 2 550 3E/189	15,4 3 450 3E/200	19,6 4 150 3E/189	23,2 4 990 3E/192	31,4 6 910 3E/196	36,9 8 460 3E/204	48,8 11 150 3E/203	61 13 940 3E/203	
			0,66 131 3E/149	1,09 218 3E/149	1,61 322 3E/149	2,6 519 3E/149	3,83 803 3E/156	6,3 1 250 3E/147	7,1 1 550 3E/163	10,3 2 030 3E/147	12,1 2 570 3E/158	15,5 3 440 3E/165	19,7 4 150 3E/156	23,7 4 970 3E/156	32,9 6 770 3E/153	42,7 9 120 3E/159	54 11 510 3E/158	62 13 260 3E/158	
710	150	0,64 131 3E/128	1,07 219 3E/128	1,72 350 3E/128	2,79 569 3E/128	4,09 875 3E/134	6,5 1 310 3E/127	7,4 1 540 3E/130	10,5 2 060 3E/123	14,1 2 760 3E/123	18,2 3 720 3E/129	23,5 4 910 3E/131	28,4 5 940 3E/131	38,2 7 840 3E/129	47,5 10 120 3E/134	66 14 090 3E/135	77 16 430 3E/135		
		0,64 131 3E/102	1,07 219 3E/102	1,71 350 3E/102	2,77 569 3E/102	4,06 876 3E/107	6,5 1 310 3E/101	6,9 1 550 3E/112	9,7 2 080 3E/106	13,1 2 790 3E/106	19,5 3 930 3E/100	21,8 4 950 3E/113	29,8 6 140 3E/102	35,9 7 750 3E/107	42,6 9 660 3E/113	61 13 030 3E/106	73 15 630 3E/106		
600	125	0,64 131 3E/128	1,07 219 3E/128	1,72 350 3E/128	2,79 569 3E/128	4,09 875 3E/134	6,5 1 310 3E/127	7,4 1 540 3E/130	10,5 2 060 3E/123	14,1 2 760 3E/123	18,2 3 720 3E/129	23,5 4 910 3E/131	28,4 5 940 3E/131	38,2 7 840 3E/129	47,5 10 120 3E/134	66 14 090 3E/135	77 16 430 3E/135		
		0,64 131 3E/102	1,07 219 3E/102	1,71 350 3E/102	2,77 569 3E/102	4,06 876 3E/107	6,5 1 310 3E/101	6,9 1 550 3E/112	9,7 2 080 3E/106	13,1 2 790 3E/106	19,5 3 930 3E/100	21,8 4 950 3E/113	29,8 6 140 3E/102	35,9 7 750 3E/107	42,6 9 660 3E/113	61 13 030 3E/106	73 15 630 3E/106		
475	85	0,74 129 3E/102	1,24 215 3E/102	1,98 344 3E/102	3,21 559 3E/102	4,64 862 3E/92,4	7,4 1 290 3E/87,2	8,4 1 510 3E/89,3	11,1 2 040 3E/91,6	15,9 2 940 3E/91,6	23,5 4 090 3E/86,5	26,6 4 830 3E/90,4	33 5 670 3E/85,4	47,9 8 060 3E/83,7	60 10 520 3E/87,9	70 12 530 3E/89,6	89		

7 - Potenze e momenti torcenti nominali (coassiali)
7 - Nominal powers and torques (coaxial)

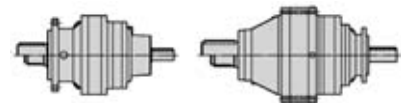


n_{N2} n_1		i_N	Grandezza riduttore - Gear reducer size																
			200	201	240	241	280	353	354	355	428	429	445	446	542	543	695	696	
min^{-1}			P_{N2} kW M_{N2} daN m ... T																
2,8	850	300	0,41 139 3E/301	0,56 191 3E/301	0,84 301 3E/320	1,38 495 3E/320	2,19 763 3E/310	3,03 1.110 3E/325	3,65 1.310 3E/319	4,23 1.580 3E/333	5,9 2.190 3E/333	—	—	—	—	—	—		
	710	250	—	—	—	—	2,66 922 4E/258	4 1.390 4E/259	4,57 1.630 4E/265	6 2.080 4E/256	9,1 3.140 4E/256	13,5 4.370 4E/242	16,7 5.530 4E/247	18,7 6.530 4E/259	27,1 9.260 4E/254	32,8 10.580 4E/240	38,6 13.980 4E/269	48,9 17.710 4E/269	
	710	250	0,404 139 3E/255	0,67 231 3E/255	0,85 304 3E/265	1,39 494 3E/265	2,16 764 3E/263	2,99 1.110 3E/276	3,6 1.310 3E/271	4,59 1.730 3E/280	6 2.280 3E/280	7,8 2.940 3E/281	9,7 3.660 3E/281	11 4.220 3E/285	15,7 6.020 3E/286	—	—	—	—
	600	212	—	—	—	—	—	—	—	—	—	13,4 4.380 4E/205	14,7 4.880 4E/209	15,9 5.830 4E/231	25,8 9.270 4E/226	35,1 11.220 4E/201	36,3 13.030 4E/226	52 18.620 4E/226	
	600	212	0,403 139 3E/217	0,67 232 3E/217	1,02 344 3E/211	1,65 554 3E/211	2,4 848 3E/222	3,2 1.160 3E/228	4,24 1.540 3E/228	5,3 1.920 3E/228	7,5 2.720 3E/228	9,7 3.640 3E/237	11,7 4.440 3E/239	13,2 5.120 3E/243	16 6.130 3E/241	18,7 7.190 3E/242	25,3 9.730 3E/241	31,5 12.110 3E/241	
	500	180	0,405 139 3E/179	0,68 231 3E/179	1,01 345 3E/179	1,62 555 3E/179	2,39 859 3E/189	3,94 1.340 3E/178	4,36 1.640 3E/197	6,4 2.170 3E/178	7,5 2.720 3E/189	9,6 3.650 3E/200	12,3 4.440 3E/189	14,6 5.330 3E/192	19,5 7.310 3E/196	23 8.940 3E/204	30,3 11.760 3E/203	37,9 14.700 3E/203	
	2,36	1400	600	—	—	0,91 378 4E/613	1,47 615 4E/613	2,08 949 4E/670	3,42 1.420 4E/608	4,49 1.860 4E/608	5,5 2.380 4E/638	6,6 2.880 4E/638	10,9 4.490 4E/602	12,4 5.730 4E/679	15,9 6.670 4E/615	21,6 9.470 4E/644	25,3 11.670 4E/677	34,2 14.870 4E/638	41 17.850 4E/638
		1180	500	—	—	0,89 379 4E/527	1,44 616 4E/527	2,18 944 4E/535	3,36 1.420 4E/523	4,48 1.900 4E/523	5,4 2.380 4E/550	7,3 3.230 4E/550	10,7 4.500 4E/519	13,3 5.680 4E/529	16,1 6.660 4E/512	23,2 9.430 4E/502	27,1 11.570 4E/527	34,9 15.210 4E/538	43,7 19.010 4E/538
		1000	425	—	—	0,94 377 4E/421	1,52 612 4E/421	2,23 942 4E/442	3,54 1.410 4E/418	4,72 1.880 4E/418	5,6 2.370 4E/439	7,7 3.210 4E/439	11,3 4.470 4E/414	14 5.640 4E/423	15,8 6.680 4E/444	21 8.720 4E/435	29,2 11.470 4E/411	37,7 15.070 4E/419	47,1 18.840 4E/419
		1000	425	0,227 95 3E/437	0,407 170 3E/437	0,6 250 3E/437	0,99 413 3E/437	—	—	—	—	—	—	—	—	—	—	—	—
850		355	—	—	0,94 377 4E/357	1,52 612 4E/357	2,23 941 4E/375	3,55 1.410 4E/354	4 1.660 4E/368	5,3 2.230 4E/372	7,6 3.210 4E/378	11,2 4.470 4E/357	13,8 5.650 4E/364	15,6 6.690 4E/382	21,9 9.230 4E/375	28,9 11.480 4E/354	38,3 15.040 4E/349	47,9 18.800 4E/349	
850		355	0,273 116 3E/377	0,437 185 3E/377	0,6 250 3E/371	0,99 413 3E/371	1,61 670 3E/371	2,19 947 3E/386	3,09 1.340 3E/386	—	—	—	—	—	—	—	—	—	—
710		300	—	—	0,96 375 4E/290	1,57 610 4E/290	2,29 938 4E/304	3,5 1.410 4E/301	3,95 1.660 4E/313	5,5 2.230 4E/302	7,9 3.200 4E/302	11,6 4.450 4E/285	14,4 5.620 4E/291	16,2 6.660 4E/305	22,8 9.190 4E/299	30,1 11.430 4E/282	37,1 15.100 4E/303	46,4 18.870 4E/303	
710		300	0,349 141 3E/301	0,485 196 3E/301	0,72 308 3E/320	1,17 504 3E/320	1,88 782 3E/310	2,58 1.130 3E/325	3,12 1.340 3E/319	3,61 1.620 3E/333	5 2.240 3E/333	—	—	—	—	—	—	—	
600		250	—	—	—	—	2,29 939 4E/258	3,44 1.420 4E/259	3,93 1.660 4E/265	5,2 2.110 4E/256	7,8 3.200 4E/256	11,6 4.450 4E/242	14,3 5.630 4E/247	16,2 6.660 4E/259	23,3 9.430 4E/254	28,3 10.780 4E/240	33,2 14.230 4E/269	42 18.030 4E/269	
600		250	0,348 141 3E/255	0,58 236 3E/255	0,73 309 3E/265	1,19 503 3E/265	1,87 783 3E/263	2,57 1.130 3E/276	3,11 1.340 3E/271	3,95 1.760 3E/280	5,2 2.330 3E/280	6,7 3.010 3E/281	8,3 3.730 3E/281	9,5 4.300 3E/285	13,5 6.130 3E/286	—	—	—	
500	212	—	—	—	—	—	—	—	—	—	11,4 4.460 4E/205	12,5 4.980 4E/209	13,5 5.950 4E/231	22 9.500 4E/226	29,8 11.440 4E/201	30,8 13.290 4E/226	44 18.990 4E/226		
500	212	0,342 142 3E/217	0,57 236 3E/217	0,87 352 3E/211	1,4 567 3E/211	2,07 877 3E/222	2,72 1.180 3E/228	3,61 1.570 3E/228	4,5 1.960 3E/228	6,4 2.780 3E/228	8,2 3.720 3E/237	9,9 4.530 3E/239	11,2 5.220 3E/243	13,6 6.250 3E/241	15,9 7.330 3E/242	21,4 9.880 3E/241	26,7 12.300 3E/241		
2	1400	710	—	—	0,76 386 4E/740	1,24 627 4E/740	1,82 965 4E/778	2,89 1.450 4E/734	3,85 1.930 4E/734	4,61 2.430 4E/771	5,7 2.990 4E/771	9,2 4.580 4E/728	10,4 5.850 4E/821	13,5 6.820 4E/743	18,2 9.670 4E/779	21,4 11.910 4E/817	28,2 15.600 4E/810	32,9 18.170 4E/810	
	1180	600	—	—	0,78 385 4E/613	1,26 626 4E/613	1,78 967 4E/670	2,94 1.440 4E/608	3,91 1.920 4E/608	4,69 2.420 4E/638	5,8 2.980 4E/638	9,4 4.570 4E/602	10,6 5.840 4E/679	13,7 6.810 4E/615	18,5 9.650 4E/644	21,7 11.890 4E/677	29,7 15.350 4E/638	35,7 18.420 4E/638	
	1000	500	—	—	0,77 386 4E/527	1,24 627 4E/527	1,88 961 4E/535	2,9 1.450 4E/523	3,86 1.930 4E/523	4,62 2.420 4E/550	6,3 3.290 4E/550	9,2 4.580 4E/519	11,4 5.780 4E/529	13,9 6.790 4E/512	20 9.600 4E/502	23,4 11.780 4E/527	30,1 15.480 4E/538	37,7 19.350 4E/538	
	850	425	—	—	0,81 383 4E/421	1,32 623 4E/421	1,93 958 4E/442	3,06 1.440 4E/418	4,08 1.920 4E/418	4,89 2.410 4E/439	6,6 3.260 4E/439	9,8 4.550 4E/414	12,1 5.740 4E/423	13,7 6.810 4E/444	18,4 8.990 4E/435	25,3 11.670 4E/411	32,6 15.340 4E/419	40,7 19.170 4E/419	
	850	425	0,197 97 3E/437	0,353 173 3E/437	0,52 255 3E/437	0,86 421 3E/437	—	—	—	—	—	—	—	—	—	—	—	—	

Per n_1 maggiori di 1 400 min^{-1} oppure minori di 475 min^{-1} ved. cap. 6 e tabella a pag. 31.

For n_1 higher than 1 400 min^{-1} or lower than 475 min^{-1} , see ch. 6 and table on page 31.

7 - Potenze e momenti torcenti nominali (coassiali)
7 - Nominal powers and torques (coaxial)

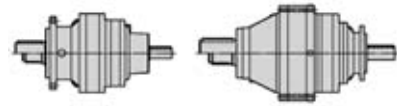


n_{N2} n_1		i_N	Grandezza riduttore - Gear reducer size															
			200	201	240	241	280	353	354	355	428	429	445	446	542	543	695	696
min^{-1}			P_{N2} kW M_{N2} daN m ... //															
2	710	355	—	—	0,8 384 4E/357	1,3 624 4E/357	1,9 960 4E/375	3,02 1 440 4E/354	3,41 1 690 4E/368	4,55 2 280 4E/372	6,4 3 270 4E/378	9,5 4 560 4E/357	11,8 5 760 4E/364	13,3 6 830 4E/382	18,7 9 410 4E/375	24,6 11 710 4E/354	32,6 15 330 4E/349	40,8 19 170 4E/349
		355	0,232 118 3E/377	0,372 188 3E/377	0,51 256 3E/371	0,85 422 3E/371	1,37 686 3E/371	1,87 969 3E/386	2,64 1 370 3E/386	—	—	—	—	—	—	—	—	—
	600	300	—	—	0,83 382 4E/290	1,35 621 4E/290	1,97 955 4E/304	3,01 1 440 4E/301	3,4 1 690 4E/313	4,72 2 270 4E/302	6,8 3 250 4E/302	10 4 530 4E/285	12,4 5 730 4E/291	14 6 790 4E/305	19,7 9 360 4E/299	25,9 11 640 4E/282	31,9 15 370 4E/303	39,9 19 220 4E/303
		300	0,301 144 3E/301	0,421 201 3E/301	0,62 316 3E/320	1,01 514 3E/320	1,63 801 3E/310	2,22 1 150 3E/325	2,69 1 370 3E/319	3,12 1 650 3E/333	4,33 2 290 3E/333	—	—	—	—	—	—	—
	500	250	—	—	—	—	1,94 957 4E/258	2,92 1 450 4E/259	3,34 1 690 4E/265	4,41 2 160 4E/256	6,7 3 260 4E/256	9,8 4 540 4E/242	12,2 5 740 4E/247	13,8 6 800 4E/259	19,8 9 620 4E/254	24 10 990 4E/240	28,2 14 520 4E/269	35,7 18 390 4E/269
		250	0,296 144 3E/255	0,493 240 3E/255	0,62 316 3E/265	1,02 513 3E/265	1,6 803 3E/263	2,19 1 150 3E/276	2,65 1 370 3E/271	3,36 1 800 3E/280	4,47 2 390 3E/280	5,7 3 080 3E/281	7,1 3 810 3E/281	8,1 4 400 3E/285	11,4 6 250 3E/286	—	—	—
1,7	1 400	850	—	—	0,65 394 4E/894	1,05 640 4E/894	1,49 989 4E/974	2,44 1 480 4E/887	2,86 1 790 4E/919	4,06 2 460 4E/890	4,87 2 960 4E/890	6,6 4 210 4E/934	9,1 5 940 4E/953	10,8 7 020 4E/953	14,8 9 410 4E/934	16,8 11 140 4E/970	21,4 13 900 4E/950	24,5 15 900 4E/950
		710	—	—	0,66 393 4E/740	1,07 639 4E/740	1,56 983 4E/778	2,48 1 470 4E/734	3,33 1 980 4E/734	3,96 2 470 4E/771	4,91 3 060 4E/771	7,9 4 660 4E/728	9 5 960 4E/821	11,6 6 960 4E/743	15,6 9 850 4E/779	18,3 12 130 4E/817	24,3 15 890 4E/810	28,2 18 500 4E/810
	1 000	600	—	—	0,67 392 4E/613	1,09 637 4E/613	1,54 985 4E/670	2,53 1 470 4E/608	3,4 1 970 4E/608	4,04 2 460 4E/638	5 3 050 4E/638	8,1 4 650 4E/602	9,2 5 940 4E/679	11,8 6 940 4E/615	16 9 820 4E/644	18,7 12 100 4E/677	25,8 15 760 4E/638	31 18 910 4E/638
		500	—	—	0,66 393 4E/527	1,08 638 4E/527	1,63 978 4E/535	2,51 1 470 4E/523	3,34 1 960 4E/523	4 2 470 4E/550	5,4 3 340 4E/550	8 4 660 4E/519	9,9 5 880 4E/529	12 6 920 4E/512	17,3 9 770 4E/502	20,2 11 990 4E/527	26,1 15 750 4E/538	32,6 19 690 4E/538
	710	425	—	—	0,69 391 4E/421	1,12 635 4E/421	1,64 977 4E/442	2,6 1 470 4E/418	2,93 1 950 4E/418	3,91 2 460 4E/439	5,5 3 330 4E/439	8,2 4 640 4E/414	10,1 5 860 4E/423	11,5 6 950 4E/444	16,1 9 300 4E/435	21,2 11 900 4E/411	28,1 15 640 4E/419	35,1 19 550 4E/419
		425	0,168 99 3E/437	0,301 177 3E/437	0,444 261 3E/437	0,73 431 3E/437	—	—	—	—	—	—	—	—	—	—	—	—
	600	355	—	—	0,69 391 4E/357	1,12 635 4E/357	1,64 977 4E/375	2,6 1 470 4E/354	2,93 1 720 4E/368	3,91 2 320 4E/372	5,5 3 330 4E/378	8,2 4 650 4E/357	10,1 5 870 4E/364	11,5 6 970 4E/382	16,1 9 590 4E/375	21,2 11 920 4E/354	28,1 15 610 4E/349	35,1 19 520 4E/349
		355	0,2 120 3E/377	0,32 192 3E/377	0,442 261 3E/371	0,73 431 3E/371	1,18 700 3E/371	1,61 990 3E/386	2,28 1 400 3E/386	—	—	—	—	—	—	—	—	—
	500	300	—	—	0,7 390 4E/290	1,15 633 4E/290	1,68 974 4E/304	2,56 1 470 4E/301	2,89 1 720 4E/313	4,01 2 310 4E/302	5,8 3 320 4E/302	8,5 4 620 4E/285	10,5 5 840 4E/291	11,9 6 940 4E/305	16,7 9 540 4E/299	22 11 870 4E/282	27,1 15 680 4E/303	33,9 19 600 4E/303
		300	0,256 147 3E/301	0,361 207 3E/301	0,53 322 3E/320	0,86 524 3E/320	1,39 822 3E/310	1,89 1 170 3E/325	2,3 1 400 3E/319	2,66 1 690 3E/333	3,69 2 340 3E/333	—	—	—	—	—	—	—
1,4	1 400	1 000	—	—	0,52 400 4E/1120	0,85 650 4E/1120	1,25 1 000 4E/1177	1,98 1 500 4E/1111	2,28 1 770 4E/1138	3,22 2 360 4E/1075	4,12 3 020 4E/1075	5 3 860 4E/1129	6,3 4 880 4E/1131	7,6 5 850 4E/1131	10,5 7 970 4E/1109	13,7 10 730 4E/1151	16,9 13 440 4E/1166	19,4 15 470 4E/1166
		850	—	—	0,55 400 4E/894	0,9 650 4E/894	1,27 1 000 4E/974	2,09 1 500 4E/887	2,45 1 820 4E/919	3,47 2 500 4E/890	4,18 3 010 4E/890	5,7 4 290 4E/934	7,8 6 000 4E/953	9,2 7 100 4E/953	12,6 9 500 4E/934	14,3 11 200 4E/970	18,4 14 180 4E/950	21,1 16 220 4E/950
	1 000	710	—	—	0,57 400 4E/740	0,92 650 4E/740	1,35 1 000 4E/778	2,14 1 500 4E/734	2,88 2 020 4E/734	3,39 2 500 4E/771	4,25 3 130 4E/771	6,8 4 750 4E/728	7,7 6 000 4E/821	10 7 100 4E/743	13,4 10 000 4E/779	15,6 12 200 4E/817	20,7 16 000 4E/810	24,3 18 830 4E/810
		600	—	—	0,58 399 4E/613	0,94 648 4E/613	1,33 1 000 4E/670	2,19 1 500 4E/608	2,95 2 010 4E/608	3,49 2 500 4E/638	4,35 3 120 4E/638	7 4 730 4E/602	7,9 6 000 4E/679	10,2 7 070 4E/615	13,8 10 000 4E/644	16,1 12 200 4E/677	22,3 16 000 4E/638	26,9 19 300 4E/638
	710	500	—	—	0,56 400 4E/527	0,92 650 4E/527	1,39 997 4E/535	2,13 1 500 4E/523	2,84 2 000 4E/523	3,38 2 500 4E/550	4,61 3 410 4E/550	6,8 4 750 4E/519	8,4 6 000 4E/529	10,3 7 070 4E/512	14,8 9 970 4E/502	17,2 12 200 4E/527	22,1 16 000 4E/538	27,6 20 000 4E/538
		425	—	—	0,59 398 4E/421	0,96 647 4E/421	1,41 995 4E/442	2,24 1 490 4E/418	2,99 1 990 4E/418	3,58 2 500 4E/439	4,85 3 390 4E/439	7,2 4 720 4E/414	8,9 5 960 4E/423	10 7 090 4E/444	13,9 9 590 4E/435	18,5 12 120 4E/411	23,9 15 920 4E/419	29,8 19 900 4E/419
	600	425	0,145 101 3E/437	0,26 181 3E/437	0,383 267 3E/437	0,63 440 3E/437	—	—	—	—	—	—	—	—	—	—	—	—

Per n_1 maggiori di 1 400 min^{-1} oppure minori di 475 min^{-1} ved. cap. 6 e tabella a pag. 31.

For n_1 higher than 1 400 min^{-1} or lower than 475 min^{-1} , see ch. 6 and table on page 31.

7 - Potenze e momenti torcenti nominali (coassiali)
7 - Nominal powers and torques (coaxial)

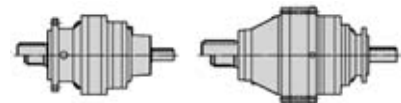


			Grandezza riduttore - Gear reducer size																
n_{N2}	n_1	i_N	P_{N2} kW M_{N2} daN m ... //																
			200	201	240	241	280	353	354	355	428	429	445	446	542	543	695	696	
1,4	500	355	—	—	0,58 399 4E/357	0,95 648 4E/357	1,39 997 4E/375	2,21 1 500 4E/354	2,49 1 750 4E/368	3,32 2 360 4E/372	4,71 3 400 4E/378	7 4 740 4E/357	8,6 5 980 4E/364	9,7 7 100 4E/382	13,6 9 750 4E/375	18 12 160 4E/354	23,9 15 920 4E/349	29,8 19 900 4E/349	
	500	355	0,17 122 3E/377	0,272 196 3E/377	0,377 267 3E/371	0,62 441 3E/371	1,01 716 3E/371	1,37 1 010 3E/386	1,94 1 430 3E/386	—	—	—	—	—	—	—	—	—	—
1,12	1 400	1 250	—	—	0,393 349 4E/1301	0,7 625 4E/1301	1,04 968 4E/1367	1,7 1 500 4E/1290	1,97 1 800 4E/1341	2,73 2 360 4E/1266	3,56 3 070 4E/1266	4,05 4 000 4E/1449	5,4 5 000 4E/1367	6,3 6 010 4E/1388	8,2 8 000 4E/1423	9,7 9 750 4E/1478	12,5 12 800 4E/1497	15,7 16 000 4E/1497	
	1 120	1 000	—	—	0,419 400 4E/1120	0,68 650 4E/1120	1 1 000 4E/1177	1,58 1 500 4E/1111	1,85 1 800 4E/1138	2,57 2 360 4E/1075	3,37 3 090 4E/1075	4,11 3 950 4E/1129	5,2 5 020 4E/1131	6,2 6 020 4E/1131	8,7 8 200 4E/1109	11,2 11 030 4E/1151	13,9 13 790 4E/1166	16 15 880 4E/1166	
	950	850	—	—	0,445 400 4E/894	0,72 650 4E/894	1,02 1 000 4E/974	1,68 1 500 4E/887	2,02 1 870 4E/919	2,79 2 500 4E/890	3,45 3 080 4E/890	4,67 4 390 4E/934	6,3 6 000 4E/953	7,4 7 100 4E/953	10,1 9 500 4E/934	11,5 11 200 4E/970	15,2 14 540 4E/950	17,4 16 640 4E/950	
	800	710	—	—	0,453 400 4E/740	0,74 650 4E/740	1,08 1 000 4E/778	1,71 1 500 4E/734	2,37 2 080 4E/734	2,72 2 500 4E/771	3,49 3 220 4E/771	5,5 4 750 4E/728	6,1 6 000 4E/821	8 7 100 4E/743	10,8 10 000 4E/779	12,5 12 200 4E/817	16,6 16 000 4E/810	19,9 19 280 4E/810	
	670	600	—	—	0,458 400 4E/613	0,74 650 4E/613	1,05 1 000 4E/670	1,73 1 500 4E/608	2,4 2 070 4E/608	2,75 2 500 4E/638	3,53 3 210 4E/638	5,5 4 750 4E/602	6,2 6 000 4E/679	8,1 7 100 4E/615	10,9 10 000 4E/644	12,7 12 200 4E/677	17,6 16 000 4E/638	21,9 19 880 4E/638	
	560	500	—	—	0,445 400 4E/527	0,72 650 4E/527	1,1 1 000 4E/535	1,68 1 500 4E/523	2,24 2 000 4E/523	2,67 2 500 4E/550	3,73 3 500 4E/550	5,4 4 750 4E/519	6,6 6 000 4E/529	8,1 7 100 4E/512	11,7 10 000 4E/502	13,6 12 200 4E/527	17,4 16 000 4E/538	21,8 20 000 4E/538	
	475	425	—	—	0,472 400 4E/421	0,77 650 4E/421	1,12 1 000 4E/442	1,79 1 500 4E/418	2,38 2 000 4E/418	2,83 2 500 4E/439	3,94 3 480 4E/439	5,7 4 750 4E/414	7,1 6 000 4E/423	8 7 100 4E/444	11,4 10 000 4E/435	14,8 12 200 4E/411	19 16 000 4E/419	23,7 20 000 4E/419	
	475	425	0,118 104 3E/437	0,212 186 3E/437	0,312 275 3E/437	0,52 453 3E/437	—	—	—	—	—	—	—	—	—	—	—	—	—
	0,95	1 400	1 500	—	—	0,341 356 4E/1532	0,61 638 4E/1532	0,9 988 4E/1610	1,45 1 500 4E/1519	1,57 1 800 4E/1679	2,28 2 360 4E/1519	2,71 3 000 4E/1625	3,44 4 000 4E/1706	4,12 4 870 4E/1734	4,66 5 600 4E/1761	6 7 100 4E/1746	6,7 8 000 4E/1754	8,7 10 600 4E/1777	10,9 13 200 4E/1777
		1 180	1 250	—	—	0,339 356 4E/1301	0,61 639 4E/1301	0,89 989 4E/1367	1,44 1 500 4E/1290	1,66 1 800 4E/1341	2,3 2 360 4E/1266	3,05 3 130 4E/1266	3,41 4 000 4E/1449	4,61 5 100 4E/1367	5,5 6 140 4E/1388	6,9 8 000 4E/1423	8,2 9 750 4E/1478	10,6 12 800 4E/1497	13,2 16 000 4E/1497
950		1 000	—	—	0,355 400 4E/1120	0,58 650 4E/1120	0,85 1 000 4E/1177	1,34 1 500 4E/1111	1,57 1 800 4E/1138	2,18 2 360 4E/1075	2,91 3 150 4E/1075	3,54 4 020 4E/1129	4,5 5 120 4E/1131	5,4 6 150 4E/1131	7,5 8 370 4E/1109	9,7 11 260 4E/1151	12 14 060 4E/1166	13,8 16 190 4E/1166	
800		850	—	—	0,375 400 4E/894	0,61 650 4E/894	0,86 1 000 4E/974	1,42 1 500 4E/887	1,73 1 900 4E/919	2,35 2 500 4E/890	2,96 3 140 4E/890	4,01 4 470 4E/934	5,3 6 000 4E/953	6,2 7 100 4E/953	8,5 9 500 4E/934	9,7 11 200 4E/970	13,1 14 840 4E/950	15 16 970 4E/950	
670		710	—	—	0,379 400 4E/740	0,62 650 4E/740	0,9 1 000 4E/778	1,43 1 500 4E/734	2,03 2 120 4E/734	2,27 2 500 4E/771	2,99 3 290 4E/771	4,58 4 750 4E/728	5,1 6 000 4E/821	6,7 7 100 4E/743	9 10 000 4E/779	10,5 12 200 4E/817	13,9 16 000 4E/810	17 19 640 4E/810	
560		600	—	—	0,383 400 4E/613	0,62 650 4E/613	0,88 1 000 4E/670	1,45 1 500 4E/608	2,05 2 120 4E/608	2,3 2 500 4E/638	3,02 3 280 4E/638	4,62 4 750 4E/602	5,2 6 000 4E/679	6,8 7 100 4E/615	9,1 10 000 4E/644	10,6 12 200 4E/677	14,7 16 000 4E/638	18,4 20 000 4E/638	
475		500	—	—	0,377 400 4E/527	0,61 650 4E/527	0,93 1 000 4E/535	1,43 1 500 4E/523	1,9 2 000 4E/523	2,26 2 500 4E/550	3,21 3 550 4E/550	4,55 4 750 4E/519	5,6 6 000 4E/529	6,9 7 100 4E/512	9,9 10 000 4E/502	11,5 12 200 4E/527	14,8 16 000 4E/538	18,5 20 000 4E/538	
0,8	1 400	1 800	—	—	0,295 363 4E/1804	0,53 650 4E/1804	0,77 1 000 4E/1896	1,23 1 500 4E/1789	1,35 1 800 4E/1950	1,59 2 120 4E/1950	2,26 3 000 4E/1950	2,57 3 550 4E/2025	2,97 4 130 4E/2035	3,37 4 750 4E/2067	4,24 6 000 4E/2073	—	—	—	
	1 180	1 500	—	—	0,293 364 4E/1532	0,52 650 4E/1532	0,77 1 000 4E/1610	1,22 1 500 4E/1519	1,32 1 800 4E/1679	1,92 2 360 4E/1519	2,28 3 000 4E/1625	2,9 4 000 4E/1706	3,47 4 870 4E/1734	3,93 5 600 4E/1761	5 7 100 4E/1746	5,6 8 000 4E/1754	7,4 10 600 4E/1777	9,2 13 200 4E/1777	
	1 000	1 250	—	—	0,293 364 4E/1301	0,52 650 4E/1301	0,77 1 000 4E/1367	1,22 1 500 4E/1290	1,41 1 800 4E/1341	1,95 2 360 4E/1266	2,63 3 190 4E/1266	2,89 4 000 4E/1449	3,99 5 210 4E/1367	4,73 6 270 4E/1388	5,9 8 000 4E/1423	6,9 9 750 4E/1478	9 12 800 4E/1497	11,2 16 000 4E/1497	
	800	1 000	—	—	0,299 400 4E/1120	0,486 650 4E/1120	0,71 1 000 4E/1177	1,13 1 500 4E/1111	1,32 1 800 4E/1138	1,84 2 360 4E/1075	2,5 3 210 4E/1075	3,04 4 100 4E/1129	3,87 5 230 4E/1131	4,65 6 280 4E/1131	6,5 8 550 4E/1109	8,4 11 510 4E/1151	10,3 14 340 4E/1166	11,9 16 510 4E/1166	
	670	850	—	—	0,314 400 4E/894	0,51 650 4E/894	0,72 1 000 4E/974	1,19 1 500 4E/887	1,48 1 940 4E/919	1,97 2 500 4E/890	2,53 3 200 4E/890	3,42 4 550 4E/934	4,42 6 000 4E/953	5,2 7 100 4E/953	7,1 9 500 4E/934	8,1 11 200 4E/970	11,2 15 140 4E/950	12,8 17 330 4E/950	
	560	710	—	—	0,317 400 4E/740	0,51 650 4E/740	0,75 1 000 4E/778	1,2 1 500 4E/734	1,69 2 120 4E/734	1,9 2 500 4E/771	2,56 3 360 4E/771	3,83 4 750 4E/728	4,29 6 000 4E/821	5,6 7 100 4E/743	7,5 10 000 4E/779	8,8 12 200 4E/817	11,6 16 000 4E/810	14,5 20 000 4E/810	

Per n_1 maggiori di 1 400 min⁻¹ oppure minori di 475 min⁻¹ ved. cap. 6 e tabella a pag. 31.

For n_1 higher than 1 400 min⁻¹ or lower than 475 min⁻¹, see ch. 6 and table on page 31.

7 - Potenze e momenti torcenti nominali (coassiali)
7 - Nominal powers and torques (coaxial)

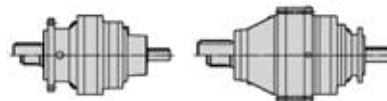


n_{N2} n_1 min ⁻¹			i_N			Grandezza riduttore - Gear reducer size												
						200	201	240	241	280	353	354	355	428	429	445	446	542
						P_{N2} kW M_{N2} daN m ... //												
0,8	475	600	—	—	0,325 400 4E/613	0,53 650 4E/613	0,74 1000 4E/670	1,23 1500 4E/608	1,74 2120 4E/608	1,95 2500 4E/638	2,61 3350 4E/638	3,92 4750 4E/602	4,39 6000 4E/679	5,7 7100 4E/615	7,7 10000 4E/644	9 12200 4E/677	12,5 16000 4E/638	15,6 20000 4E/638
			0,67	1400	2120	—	—	0,217 335 4E/2260	0,354 545 4E/2260	0,6 900 4E/2187	0,82 1280 4E/2297	1,15 1800 4E/2297	1,3 2120 4E/2393	1,61 2630 4E/2393	2,04 3350 4E/2403	—	—	—
1180	1800	—				—	0,254 371 4E/1804	0,445 650 4E/1804	0,65 1000 4E/1896	1,04 1500 4E/1789	1,14 1800 4E/1950	1,34 2120 4E/1950	1,9 3000 4E/1950	2,17 3550 4E/2025	2,5 4130 4E/2035	2,84 4750 4E/2067	3,58 6000 4E/2073	—
		1000		1500	—	—	0,254 371 4E/1532	0,444 650 4E/1532	0,65 1000 4E/1610	1,03 1500 4E/1519	1,12 1800 4E/1679	1,63 2360 4E/1519	1,93 3000 4E/1625	2,45 4000 4E/1706	2,94 4870 4E/1734	3,33 5600 4E/1761	4,26 7100 4E/1746	4,78 8000 4E/1754
850	1250				—	—	0,254 371 4E/1301	0,445 650 4E/1301	0,65 1000 4E/1367	1,03 1500 4E/1290	1,2 1800 4E/1341	1,66 2360 4E/1266	2,28 3240 4E/1266	2,46 4000 4E/1449	3,46 5320 4E/1367	4,1 6390 4E/1388	5 8000 4E/1388	5,9 9750 4E/1423
		670		1000	—	—	0,251 400 4E/1120	0,407 650 4E/1120	0,6 1000 4E/1177	0,95 1500 4E/1111	1,11 1800 4E/1138	1,54 2360 4E/1075	2,13 3270 4E/1075	2,6 4180 4E/1129	3,32 5350 4E/1131	3,98 6420 4E/1131	5,5 8740 4E/1109	7,2 11770 4E/1151
560	850				—	—	0,262 400 4E/894	0,426 650 4E/894	0,6 1000 4E/974	0,99 1500 4E/887	1,26 1980 4E/919	1,65 2500 4E/890	2,15 3270 4E/890	2,91 4640 4E/890	3,69 6000 4E/934	4,37 7100 4E/953	6 9500 4E/934	6,8 11200 4E/970
		475		710	—	—	0,269 400 4E/740	0,437 650 4E/740	0,64 1000 4E/778	1,02 1500 4E/734	1,44 2120 4E/734	1,61 2500 4E/771	2,21 3430 4E/771	3,25 4750 4E/728	3,64 6000 4E/821	4,75 7100 4E/743	6,4 10000 4E/779	7,4 12200 4E/817
0,56	1400				2500	—	—	0,18 335 4E/2731	0,293 545 4E/2731	0,499 900 4E/2643	0,68 1280 4E/2775	0,85 1600 4E/2775	0,93 1800 4E/2840	1,29 2500 4E/2840	—	—	—	—
		1180	2120	—		—	0,183 335 4E/2260	0,298 545 4E/2260	0,51 900 4E/2187	0,69 1280 4E/2297	0,97 1800 4E/2297	1,09 2120 4E/2393	1,39 2700 4E/2393	1,72 3350 4E/2403	—	—	—	—
	1000			1800	—	—	0,22 379 4E/1804	0,377 650 4E/1804	0,55 1000 4E/1896	0,88 1500 4E/1789	0,97 1800 4E/1950	1,14 2120 4E/1950	1,61 3000 4E/1950	1,84 3550 4E/2025	2,12 4130 4E/2035	2,41 4750 4E/2067	3,03 6000 4E/2073	—
		850	1500		—	—	0,22 379 4E/1532	0,378 650 4E/1532	0,55 1000 4E/1610	0,88 1500 4E/1519	0,95 1800 4E/1679	1,38 2360 4E/1519	1,64 3000 4E/1625	2,09 4000 4E/1706	2,5 4870 4E/1734	2,83 5600 4E/1761	3,62 7100 4E/1746	4,06 8000 4E/1754
	710			1250	—	—	0,217 380 4E/1301	0,371 650 4E/1301	0,54 1000 4E/1367	0,86 1500 4E/1290	1 1800 4E/1341	1,39 2360 4E/1266	1,94 3310 4E/1266	2,05 4000 4E/1449	2,96 5440 4E/1367	3,48 6500 4E/1388	4,18 8000 4E/1423	4,91 9750 4E/1478
		560	1000		—	—	0,209 400 4E/1120	0,34 650 4E/1120	0,498 1000 4E/1177	0,79 1500 4E/1111	0,93 1800 4E/1138	1,29 2360 4E/1075	1,82 3330 4E/1075	2,21 4260 4E/1129	2,84 5470 4E/1131	3,4 6570 4E/1131	4,73 8940 4E/1109	6 11800 4E/1151
	475			850	—	—	0,222 400 4E/894	0,361 650 4E/894	0,51 1000 4E/974	0,84 1500 4E/887	1,09 2010 4E/919	1,4 2500 4E/890	1,86 3320 4E/890	2,52 4730 4E/934	3,13 6000 4E/953	3,7 7100 4E/953	5,1 9500 4E/934	5,7 11200 4E/970
		0,475	1400		3000	—	—	0,129 280 4E/3171	0,214 462 4E/3171	0,347 750 4E/3171	0,472 1060 4E/3293	0,67 1500 4E/3293	—	—	—	—	—	—
1180	2500			—		—	0,152 335 4E/2731	0,247 545 4E/2731	0,421 900 4E/2643	0,57 1280 4E/2775	0,71 1600 4E/2775	0,78 1800 4E/2840	1,09 2500 4E/2840	—	—	—	—	—
			1000	2120	—	—	0,155 335 4E/2260	0,253 545 4E/2260	0,431 900 4E/2187	0,58 1280 4E/2297	0,82 1800 4E/2297	0,93 2120 4E/2393	1,21 2760 4E/2393	1,46 3350 4E/2403	—	—	—	—
850	1800				—	—	0,191 387 4E/1804	0,321 650 4E/1804	0,47 1000 4E/1896	0,75 1500 4E/1789	0,82 1800 4E/1950	0,97 2120 4E/1950	1,37 3000 4E/1950	1,56 3550 4E/2025	1,8 4130 4E/2035	2,05 4750 4E/2067	2,58 6000 4E/2073	—
			710	1500	—	—	0,188 388 4E/1532	0,315 650 4E/1532	0,462 1000 4E/1610	0,73 1500 4E/1519	0,8 1800 4E/1679	1,15 2360 4E/1519	1,37 3000 4E/1625	1,74 4000 4E/1706	2,09 4870 4E/1734	2,36 5600 4E/1761	3,02 7100 4E/1746	3,39 8000 4E/1754
600	1250				—	—	0,187 388 4E/1301	0,314 650 4E/1301	0,46 1000 4E/1367	0,73 1500 4E/1290	0,84 1800 4E/1341	1,17 2360 4E/1266	1,66 3350 4E/1266	1,73 4000 4E/1449	2,55 5560 4E/1367	2,94 6500 4E/1388	3,53 8000 4E/1423	4,15 9750 4E/1478
			475	1000	—	—	0,178 400 4E/1120	0,289 650 4E/1120	0,423 1000 4E/1177	0,67 1500 4E/1111	0,79 1800 4E/1138	1,09 2360 4E/1075	1,57 3390 4E/1075	1,91 4330 4E/1129	2,46 5590 4E/1131	2,95 6700 4E/1131	4,09 9120 4E/1109	5,1 11800 4E/1151
0,4	1180				3000	—	—	0,109 280 4E/3171	0,18 462 4E/3171	0,292 750 4E/3171	0,398 1060 4E/3293	0,56 1500 4E/3293	—	—	—	—	—	—

Per n_1 maggiori di 1400 min⁻¹ oppure minori di 475 min⁻¹ ved. cap. 6 e tabella a pag. 31.

For n_1 higher than 1400 min⁻¹ or lower than 475 min⁻¹, see ch. 6 and table on page 31.

7 - Potenze e momenti torcenti nominali (coassiali)
7 - Nominal powers and torques (coaxial)

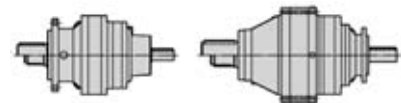


n_{N2} n_1		i_N	Grandezza riduttore - Gear reducer size															
			200	201	240	241	280	353	354	355	428	429	445	446	542	543	695	696
min^{-1}																		
									P_{N2} kW	M_{N2} daN m								
																
0,4	1000	2500	—	—	0,128 335 4E/2731	0,209 545 4E/2731	0,357 900 4E/2643	0,483 1280 4E/2775	0,6 1600 4E/2775	0,66 1800 4E/2840	0,92 2500 4E/2840	—	—	—	—	—	—	
	850	2120	—	—	0,132 335 4E/2260	0,215 545 4E/2260	0,366 900 4E/2187	0,496 1280 4E/2297	0,7 1800 4E/2297	0,79 2120 4E/2393	1,04 2800 4E/2393	1,24 3350 4E/2403	—	—	—	—	—	
	710	1800	—	—	0,163 396 4E/1804	0,268 650 4E/1804	0,392 1000 4E/1896	0,62 1500 4E/1789	0,69 1800 4E/1950	0,81 2120 4E/1950	1,14 3000 4E/1950	1,3 3550 4E/2025	1,51 4130 4E/2035	1,71 4750 4E/2067	2,15 6000 4E/2073	—	—	—
	600	1500	—	—	0,162 396 4E/1532	0,267 650 4E/1532	0,39 1000 4E/1610	0,62 1500 4E/1519	0,67 1800 4E/1679	0,98 2360 4E/1519	1,16 3000 4E/1625	1,47 4000 4E/1706	1,76 4870 4E/1734	2 5600 4E/1761	2,55 7100 4E/1746	2,87 8000 4E/1754	3,75 10600 4E/1777	4,67 13200 4E/1777
	500	1250	—	—	0,16 397 4E/1301	0,262 650 4E/1301	0,383 1000 4E/1367	0,61 1500 4E/1290	0,7 1800 4E/1341	0,98 2360 4E/1266	1,39 3350 4E/1266	1,45 4000 4E/1449	2,14 5600 4E/1367	2,45 6500 4E/1388	2,94 8000 4E/1423	3,45 9750 4E/1478	4,48 12800 4E/1497	5,6 16000 4E/1497
0,335	1000	3000	—	—	0,092 280 4E/3171	0,153 462 4E/3171	0,248 750 4E/3171	0,337 1060 4E/3293	0,477 1500 4E/3293	—	—	—	—	—	—	—	—	
	850	2500	—	—	0,109 335 4E/2731	0,178 545 4E/2731	0,303 900 4E/2643	0,411 1280 4E/2775	0,51 1600 4E/2775	0,56 1800 4E/2840	0,78 2500 4E/2840	—	—	—	—	—	—	
	710	2120	—	—	0,11 335 4E/2260	0,179 545 4E/2260	0,306 900 4E/2187	0,414 1280 4E/2297	0,58 1800 4E/2297	0,66 2120 4E/2393	0,87 2800 4E/2393	1,04 3350 4E/2403	—	—	—	—	—	
	600	1800	—	—	0,139 400 4E/1804	0,226 650 4E/1804	0,331 1000 4E/1896	0,53 1500 4E/1789	0,58 1800 4E/1950	0,68 2120 4E/1950	0,97 3000 4E/1950	1,1 3550 4E/2025	1,27 4130 4E/2035	1,44 4750 4E/2067	1,82 6000 4E/2073	—	—	—
	500	1500	—	—	0,137 400 4E/1532	0,222 650 4E/1532	0,325 1000 4E/1610	0,52 1500 4E/1519	0,56 1800 4E/1679	0,81 2360 4E/1519	0,97 3000 4E/1625	1,23 4000 4E/1706	1,47 4870 4E/1734	1,66 5600 4E/1761	2,13 7100 4E/1746	2,39 8000 4E/1754	3,12 10600 4E/1777	3,89 13200 4E/1777
0,28	850	3000	—	—	0,079 280 4E/3171	0,13 462 4E/3171	0,21 750 4E/3171	0,286 1060 4E/3293	0,405 1500 4E/3293	—	—	—	—	—	—	—	—	
	710	2500	—	—	0,091 335 4E/2731	0,148 545 4E/2731	0,253 900 4E/2643	0,343 1280 4E/2775	0,429 1600 4E/2775	0,471 1800 4E/2840	0,65 2500 4E/2840	—	—	—	—	—	—	
	600	2120	—	—	0,093 335 4E/2260	0,152 545 4E/2260	0,259 900 4E/2187	0,35 1280 4E/2297	0,492 1800 4E/2297	0,56 2120 4E/2393	0,74 2800 4E/2393	0,88 3350 4E/2403	—	—	—	—	—	
0,236	710	3000	—	—	0,066 280 4E/3171	0,108 462 4E/3171	0,176 750 4E/3171	0,239 1060 4E/3293	0,339 1500 4E/3293	—	—	—	—	—	—	—	—	
	600	2500	—	—	0,077 335 4E/2731	0,125 545 4E/2731	0,214 900 4E/2643	0,29 1280 4E/2775	0,362 1600 4E/2775	0,398 1800 4E/2840	0,55 2500 4E/2840	—	—	—	—	—	—	
	500	2120	—	—	0,078 335 4E/2260	0,126 545 4E/2260	0,215 900 4E/2187	0,292 1280 4E/2297	0,41 1800 4E/2297	0,464 2120 4E/2393	0,61 2800 4E/2393	0,73 3350 4E/2403	—	—	—	—	—	
0,2	600	3000	—	—	0,055 280 4E/3171	0,092 462 4E/3171	0,149 750 4E/3171	0,202 1060 4E/3293	0,286 1500 4E/3293	—	—	—	—	—	—	—	—	
	500	2500	—	—	0,064 335 4E/2731	0,104 545 4E/2731	0,178 900 4E/2643	0,242 1280 4E/2775	0,302 1600 4E/2775	0,332 1800 4E/2840	0,461 2500 4E/2840	—	—	—	—	—	—	
0,17	500	3000	—	—	0,046 280 4E/3171	0,076 462 4E/3171	0,124 750 4E/3171	0,169 1060 4E/3293	0,238 1500 4E/3293	—	—	—	—	—	—	—	—	

Per n_1 maggiori di 1 400 min^{-1} oppure minori di 475 min^{-1} ved. cap. 6 e tabella a pag. 31.

For n_1 higher than 1 400 min^{-1} or lower than 475 min^{-1} , see ch. 6 and table on page 31.

7 - Potenze e momenti torcenti nominali (coassiali)
7 - Nominal powers and torques (coaxial)



Riepilogo rapporti di trasmissione *i* e momenti torcenti validi per $n_{N2} \leq 0,4 \text{ min}^{-1}$

M_{N2} e $M_{2,max}$ sono rispettivamente il momento torcente nominale e di picco validi per $n_{N2} \leq 0,4 \text{ min}^{-1}$.

Summary of transmission ratios *i* and torques valid for $n_{N2} \leq 0,4 \text{ min}^{-1}$

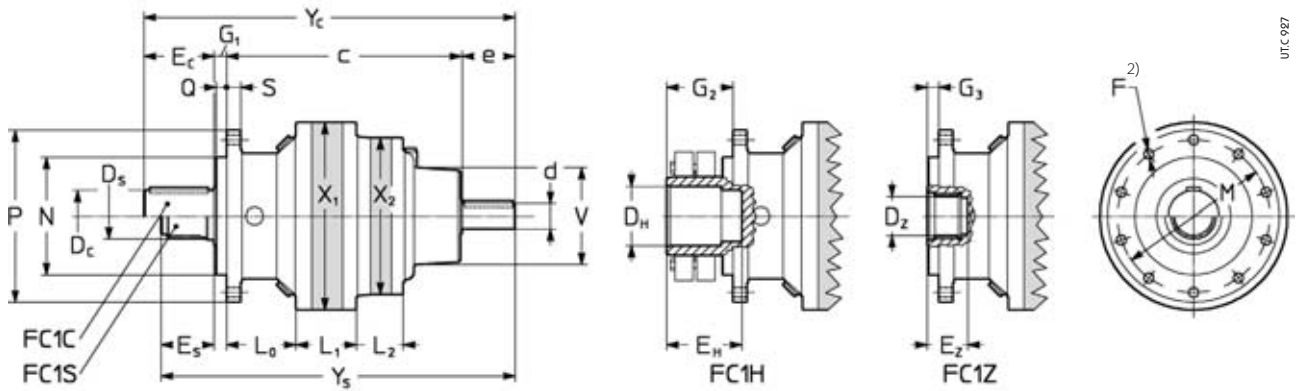
M_{N2} and $M_{2,max}$ are respectively nominal and peak torques valid for $n_{N2} \leq 0,4 \text{ min}^{-1}$.

Rotismo Train of gears	i_N	Grandezza riduttore - Gear reducer size															
		<i>i</i> M_{N2} [daN m] $M_{2,max}$ [daN m]															
		200	201	240	241	280	353	354	355	428	429	445	446	542	543	695	696
2E	12,5	12,3 112 132	12,3 200 236	12,3 300 355	12,3 487 580	13,5 ¹⁾ 800 950	12 ¹⁾ 1 120 1 320	12 ¹⁾ 1 600 1 900	13,2 1 900 2 240	13,2 2 650 3 150	11,8 3 550 4 250	11,3 4 250 5 000	11,3 5 000 6 000	11,8 7 500 9 000	—	—	—
	15	14,4 180 180	14,4 400 300	14,4 400 475	14,4 650 775	15,2 1 000 1 180	14,3 1 500 1 800	14,3 1 930 2 300	15,8 2 360 2 800	15,8 3 170 3 750	14 4 440 5 300	14,3 6 000 7 100	14,3 6 000 8 500	14 9 360 10 900	14 12 200 14 500	13,4 16 500 19 500	13,4 19 840 23 600
	18	17 180 180	17 250 300	17 400 475	17 650 775	17,9 1 000 1 180	16,9 1 500 1 800	16,9 2 120 2 500	17,7 2 500 3 000	17,7 3 550 4 250	16,7 4 750 5 600	17,1 6 000 7 100	17,1 6 000 8 500	16,7 10 000 11 800	16,7 12 200 14 500	17,1 16 500 19 500	17,1 20 000 23 600
	21,2	21,3 180 180	21,3 250 300	21,3 400 475	21,3 650 775	22,4 1 000 1 180	21,1 1 500 1 800	21,7 2 000 2 400	20,5 2 500 3 000	20,5 3 550 4 250	21,5 4 750 5 600	21,9 6 000 7 100	21,9 6 000 8 500	21,5 10 000 11 800	21,5 12 200 14 500	21,7 16 500 19 500	21,7 20 000 23 600
	25	24,8 180 180	24,8 250 300	24,8 400 475	24,8 650 775	26 ¹⁾ 1 000 1 180	24,5 1 500 1 800	27,1 1 900 2 400	24,5 2 360 2 800	26,3 3 000 3 550	27,6 4 000 4 750	26 5 600 6 700	26 6 700 8 000	25,5 9 920 11 800	25,5 11 800 14 000	25,4 16 000 19 000	25,4 18 850 22 400
	30	29,9 180 180	29,9 250 300	31 ¹⁾ 335 400	31 ¹⁾ 545 650	30 ¹⁾ 900 1 080	31,5 ¹⁾ 1 280 1 550	31,5 ¹⁾ 1 800 2 120	31,5 ¹⁾ 2 120 2 500	31,5 ¹⁾ 3 000 3 550	32,7 4 000 4 750	33 5 600 6 700	33 6 700 8 000	32,7 9 950 11 800	32,7 13 200 16 000	32,6 16 000 19 000	32,6 19 000 22 400
	35,5	35,2 180 180	37,5 224 265	37,5 335 400	37,5 545 650	36,3 900 1 080	38,1 1 280 1 550	37,4 1 600 1 900	38,7 2 120 2 500	37,4 2 500 3 000	38,8 3 550 4 000	38,7 4 130 4 870	38,7 4 750 5 600	38,8 6 700 8 000	38,8 9 000 9 500	38,7 10 900 12 800	38,7 13 200 16 000
	42,5	44,1 150 125	44,1 224 265	43,5 ¹⁾ 280 335	43,5 ¹⁾ 462 545	43,5 ¹⁾ 750 900	45,2 1 060 1 250	45,2 1 500 1 800	45,9 1 800 2 120	45,9 2 500 3 000	45,9 3 000 3 550	—	—	—	—	—	—
50	51,2 106 125	51,2 190 224	51,2 280 335	51,2 462 545	—	—	—	—	—	—	—	—	—	—	—	—	
3E	42,5	—	—	—	—	47,3 800 950	42 ¹⁾ 1 120 1 320	42 ¹⁾ 1 600 1 900	46,3 1 900 2 240	46,3 2 650 3 150	41,1 4 250 5 000	39,4 4 250 5 000	43,4 5 000 6 000	45,3 7 500 9 000	—	—	—
	50	50,5 150 180	50,5 250 300	50,5 400 475	50,5 650 775	53,1 1 000 1 180	50,1 1 500 1 800	50,1 1 930 2 300	55,2 2 360 2 800	55,2 3 170 3 750	49,1 4 440 5 300	50,1 6 000 7 100	55,2 7 100 8 500	54,1 10 000 11 800	48,1 12 200 14 500	46 16 500 19 500	46 19 840 23 600
	60	59,6 150 180	59,6 250 300	59,6 400 475	59,6 650 775	62,6 1 000 1 180	59,1 1 500 1 800	59,1 2 000 2 300	62 2 500 3 000	62 3 550 4 250	58,6 4 750 5 600	59,8 6 000 7 100	65,9 7 100 8 500	64,6 10 000 11 800	57,4 12 200 14 500	58,5 16 500 19 500	58,5 20 000 23 600
	71	70,2 150 180	70,2 250 300	70,2 400 475	70,2 650 775	73,7 1 000 1 180	69,6 1 500 1 800	69,6 2 000 2 300	73,1 2 500 3 000	73,1 3 550 4 250	69 4 750 5 600	70,4 6 000 7 100	74 7 100 8 500	72,5 10 000 11 800	68,5 12 200 14 500	69,9 16 500 19 500	69,9 20 000 23 600
	85	86,6 150 180	86,6 250 300	86,6 400 475	86,6 650 775	92,4 1 000 1 180	87,2 1 500 1 800	89,3 1 900 2 400	91,6 2 500 3 000	91,6 3 550 4 250	86,5 4 750 5 600	90,4 6 000 7 100	85,4 7 100 8 500	83,7 10 000 11 800	87,9 12 200 14 500	89,6 16 500 19 500	89,6 20 000 23 600
	100	102 180 180	102 250 300	102 400 475	102 650 775	107 1 000 1 180	101 1 500 1 800	112 1 900 2 400	106 2 500 3 000	106 3 550 4 250	100 4 750 5 600	113 6 000 7 100	102 7 100 8 500	107 10 000 11 800	113 12 200 14 500	106 16 500 19 500	106 20 000 23 600
	125	128 180 180	128 250 300	128 400 475	128 650 775	134 1 000 1 180	127 1 500 1 800	130 1 900 2 400	123 2 500 3 000	123 3 550 4 250	129 4 750 5 600	131 6 000 7 100	131 7 100 8 500	129 10 000 11 800	134 12 200 14 500	135 16 500 19 500	135 20 000 23 600
	150	149 180 180	149 250 300	149 400 475	149 650 775	156 ¹⁾ 1 000 1 180	147 1 500 1 800	163 1 900 2 400	147 2 360 2 800	158 3 000 3 550	165 4 000 4 750	156 5 600 6 700	156 6 700 8 000	153 9 920 11 800	159 11 800 14 000	158 16 000 19 000	158 18 850 22 400
	180	179 180 180	179 250 300	179 400 475	179 650 775	189 1 000 1 180	178 1 500 1 800	197 1 900 2 400	178 2 360 2 800	189 ¹⁾ 3 000 3 550	200 4 000 4 750	189 5 600 6 700	192 6 500 7 750	196 8 000 9 500	204 9 750 11 500	203 13 200 16 000	203 16 000 19 000
	212	217 180 180	217 250 300	211 400 475	211 650 775	222 ¹⁾ 1 000 1 180	228 1 280 1 550	228 1 800 2 120	228 2 120 2 500	228 3 000 3 550	237 4 000 4 750	239 4 870 5 800	243 5 600 6 700	241 7 100 8 500	242 8 000 9 500	241 10 900 12 800	241 13 200 16 000
	250	255 180 180	255 250 300	265 335 400	265 545 650	263 900 1 080	276 1 220 1 450	271 1 500 1 800	280 2 120 2 500	280 2 800 3 350	281 3 350 4 000	281 4 130 4 870	285 4 750 5 600	286 5 600 8 000	—	—	—
300	301 180 180	301 250 300	320 335 400	320 545 650	310 900 1 080	325 1 220 1 450	319 1 500 1 800	333 1 800 2 120	333 2 500 3 000	—	—	—	—	—	—	—	
355	377 125 150	377 224 265	371 280 335	371 462 545	371 750 900	386 1 060 1 250	386 1 500 1 800	—	—	—	—	—	—	—	—	—	
425	437 106 125	437 190 224	437 280 335	437 462 545	—	—	—	—	—	—	—	—	—	—	—	—	
4E	212	—	—	—	—	—	—	—	—	205 4 750 5 600	209 6 000 7 100	231 7 100 8 500	226 10 000 11 800	201 12 200 14 500	226 16 500 19 500	226 20 000 23 600	
	250	—	—	—	—	258 1 000 1 180	259 1 500 1 800	265 1 900 2 240	256 2 500 3 000	256 3 550 4 250	242 4 750 5 600	247 6 000 7 100	259 7 100 8 500	254 10 000 11 800	240 12 200 14 500	269 16 500 19 500	269 20 000 23 600
	300	—	—	290 400 475	290 650 775	304 1 000 1 180	301 1 500 1 800	313 1 900 2 240	302 2 500 3 000	302 3 550 4 250	285 4 750 5 600	291 6 000 7 100	305 7 100 8 500	299 10 000 11 800	282 12 200 14 500	303 16 500 19 500	303 20 000 23 600
	355	—	—	357 400 475	357 650 775	375 1 000 1 180	354 1 500 1 800	368 1 900 2 240	372 2 500 3 000	378 3 550 4 250	357 4 750 5 600	364 6 000 7 100	382 7 100 8 500	375 10 000 11 800	354 12 200 14 500	349 16 500 19 500	349 20 000 23 600
	425	—	—	421 400 475	421 650 775	442 1 000 1 180	418 1 500 1 800	418 2 120 2 500	439 2 500 3 000	439 3 550 4 250	414 4 750 5 600	423 6 000 7 100	444 7 100 8 500	435 10 000 11 800	411 12 200 14 500	419 16 500 19 500	419 20 000 23 600
	500	—	—	527 400 475	527 650 775	535 1 000 1 180	523 1 500 1 800	523 2 120 2 500	550 2 500 3 000	550 3 550 4 250	519 4 750 5 600	529 6 000 7 100	512 7 100 8 500	502 10 000 11 800	527 12 200 14 500	538 16 500 19 500	538 20 000 23 600
	600	—	—	613 400 475	613 650 775	670 1 000 1 180	608 1 500 1 800	608 2 120 2 500	638 2 500 3 000	638 3 550 4 250	602 4 750 5 600	679 6 000 7 100	615 7 100 8 500	644 10 000 11 800	677 12 200 14 500	638 16 500 19 500	638 20 000 23 600
	710	—	—	740 400 475	740 650 775	778 1 000 1 180	734 1 500 1 800	734 2 120 2 500	771 2 500 3 000	771 3 550 4 250	728 4 750 5 600	821 6 000 7 100	743 7 100 8 500	779 10 000 11 800	817 12 200 14 500	810 16 500 19 500	810 20 000 23 600
	850	—	—	894 400 475	894 650 775	974 1 000 1 180	887 1 500 1 800	919 2 120 2 500	890 2 500 3 000	890 3 550 4 250	934 4 750 5 600	953 6 000 7 100	953 7 100 8 500	934 10 000 11 800	970 12 200 14 500	950 16 500 19 500	950 20 000 23 600
	1 000	—	—	1 120 400 475	1 120 650 775	1 177 1 000 1 180	1 111 1 500 1 800	1 138 1 900 2 240	1 075 2 500 3 000	1 075 3 550 4 250	1 129 4 560 5 450	1 131 6 000 7 100	1 131 7 100 8 500	1 109 9 920 11 800	1 151 11 800 14 000	1 166 16 000 19 000	1 166 18 850 22 400
	1 250	—	—	1 301 400 475	1 301 650 775	1 367 1 000 1 180	1 290 1 500 1 800	1 341 1 900 2 240	1 266 2 500 3 000	1 266 3 350 4 000	1 449 4 000 4 750	1 367 5 600 6 700	1 388 6 500 7 750	1 423 8 000 9 500	1 478 9 750 11 500	1 497 13 200 16 000	1 497 16 000 19 000
	1 500	—	—	1 532 400 475	1 532 650 775	1 610 1 000 1 180	1 519 1 500 1 800	1 679 1 900 2 240	1 519 2 360 2 800	1 625 3 000 3 550	1 706 4 000 4 750	1 734 4 870 5 800	1 761 5 600 6 700	1 746 7 100 8 500	1 754 8 000 9 500	1 777 10 900 12 800	1 777 13 200 16 000
	1 800	—	—	1 804 400 475	1 804 650 775	1 896 1 000 1 180	1										

8 - Esecuzioni, dimensioni, forme costruttive e quantità d'olio

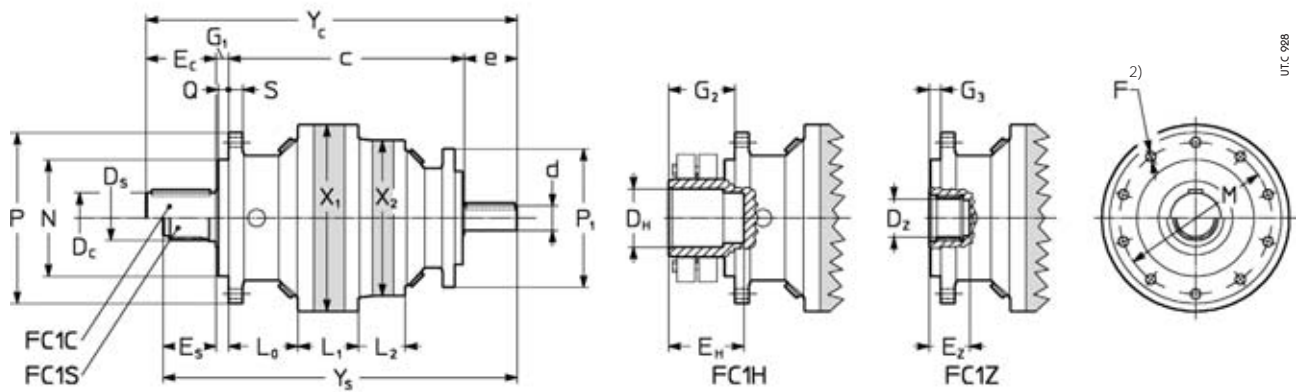
8 - Designs, dimensions, mounting positions and oil quantities

R 2E 200 ... 241



UTC 927

R 2E 280, 353



UTC 928

Grand. Size	X_1	L_1 mm	X_2	L_2 mm	c	d	e	D_c	E_c	D_s	E_s	D_H	E_H	D_z	E_z	G_1	G_2	G_3	L_0 mm	M	N	Q	P	S	P_1	V	Y_c	Y_s	Massa Mass kg
200	200	49	200	48	213	28	58	42	82	40×36	55	42	60	40×36	42,5	6	50	6	62,5	165	110	5	185	12		124	359	332	29
201	200	61	200	48	225	28	58	50	82	50×45	55	50	72	45×41	42,5	6	56	6	62,5	165	110	5	185	12		124	371	344	32
240	240	63	200	48	284	40	58	65	105	58×53	68	75	100	58×53	54	15	85	15	89	195	150	14	220	18		124	462	425	51
241	240	78	200	60	311	40	58	65	105	58×53	68	75	100	58×53	54	15	85	15	89	195	150	14	220	18		124	489	452	59
280	280	72	240	80	398	48	82	80	130	70×64	90	85	145	70×64	82	40	115	11	142 ³⁾	250	200	15	280	22	220	650	610	102	
353	353	92	240	76	395	48	82	90	130	80×74	90	100	140	80×74	85	36	120	36	124	295	230	10	325	25	220	643	603	153	

1) Profilo scanalato DIN 5482 (ved. cap. 17).

2) Per dimensione, numero e posizione angolare ved. cap. 17.

3) Per esecuzione FC1Z le quote L_0 , c diminuiscono di 55.

1) Spline profiles: DIN 5482 (see ch. 17).

2) For dimension, number and angular position see ch. 17.

3) For FC1Z design, L_0 , c dimensions decrease by 55.

Forme costruttive e quantità d'olio [l]

Mounting positions and oil quantities [l]

Grand. Size	B5	V1, V3
200	0,9	1,6
201	1,1	1,9
240	1,4	2,5
241	1,9	3,3
280	2,8	4,9
353	4,1	7,2

Salvo diversa indicazione i motoriduttori vengono forniti nella forma costruttiva normale B5 la quale, in quanto normale, **non** va indicata nella designazione.

1) La potenza termica nominale P_{th} (cap. 4) deve essere moltiplicata per **0,85** per forma costruttiva V1, per **0,71** per forma costruttiva V3.

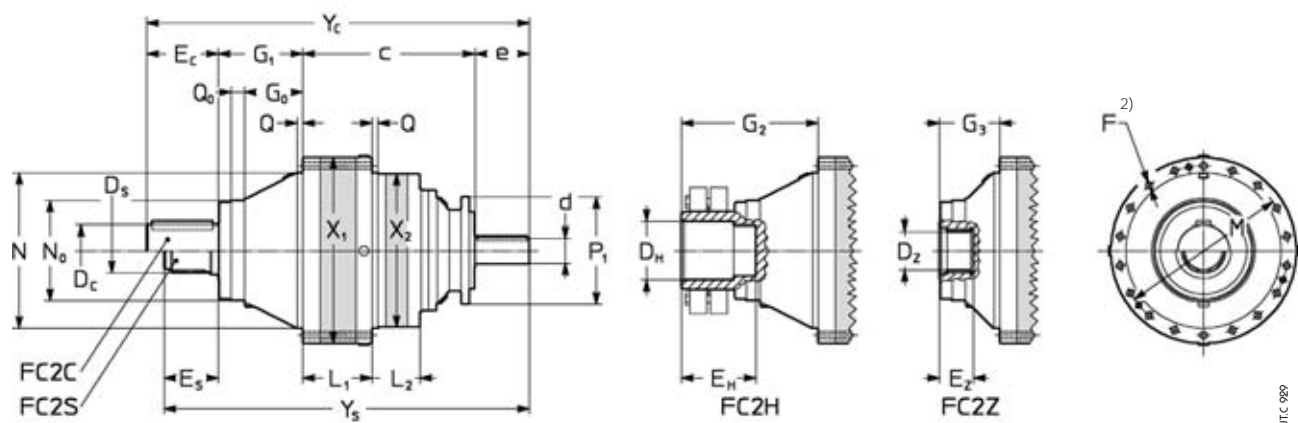
Unless otherwise stated, gearmotors are supplied in mounting position B5 which, being standard, is **omitted** from the designation.

1) Nominal thermal power P_{th} (ch. 4) is to be multiplied by **0,85** for mounting position V1, by **0,71** for mounting position V3.

8 - Esecuzioni, dimensioni, forme costruttive e quantità d'olio

8 - Designs, dimensions, mounting positions and oil quantities

R 2E 354 ... 696



Grand. Size	X ₁	L ₁	X ₂	L ₂	c	d	e	D _C	E _C	D _S	E _S	D _H	E _H	D _Z	E _Z	G ₀	G ₁	G ₂	G ₃	M	N	N ₀	Q	Q ₀	P ₁	Y _C	Y _S	Massa Mass kg
354	353	138	240	79	320	60	105	100	130	90×84	90	110	160	90×84	75	72	141	235	141	314	278	225	8,5	25	220	696	656	170
355	353	139	280	104	413	60	105	100	130	90×84	90	110	160	90×84	75	72	141	235	141	314	278	225	8,5	25	220	696	656	183
428	428	140	280	113	424	65	105	110	165	100×94	110	130	180	100×94	107	135	210	320	88	390	358	230	10	40	220	904	849	255
429	428	184	353	82	430	65	105	120	165	120×3	130	130	180	110×3	107	135	210	320	88	390	358	230	10	40	220	910	875	301
445	445	175	353	129	573	80	130	130	170	120×3	130	140	205	120×3	110	152	227	362	81	415	385	260	13	40	280	1 100	1 060	369
446	445	175	353	129	573	80	130	140	170	130×3	130	140	205	130×3	110	152	227	362	81	415	385	260	13	40	280	1 100	1 060	369
542	542	199	428	159	615	80	130	160	210	150×5	150	160	230	150×5	120	224	279	427	98	503	460	300	13	32	280	1 234	1 174	588
543	542	219	428	181	641	90	170	170	210	170×5	170	170	250	160×5	120	224	279	437	98	503	460	300	13	32	325	1 300	1 260	699
695	695	200	445	237	698	90	170	190	260	180×5	200	190	292	180×5	140	152	318	152	635	560	560	20	20	325	1 280	1 220	1 125	
696	695	230	445	237	728	90	170	200	260	200×5	200	200	307	200×5	140	152	333	152	635	560	560	20	20	325	1 310	1 250	1 213	

1) Profili scanalati: DIN 5482 per grand. 354 ... 428; DIN 5480 per grand. 429 ... 696 (ved. cap. 17).
2) Per dimensione, numero e posizione angolare ved. cap. 17.

1) Spline profiles: DIN 5482 for sizes 354 ... 428; DIN 5480 for sizes 429 ... 696 (see ch. 17).
2) For dimension, number and angular position see ch. 17.

Forme costruttive e quantità d'olio [I]

Mounting positions and oil quantities [I]

Forma	Grand. Size	B5	V1, V3
B5	354	5,1	8,9
V1	355	5,6	9,8
V3	428	6,6	11,6
	429	8,6	15,1
	445, 446	10,7	18,7
	542	14	25
	543	17,2	30
	695	22	39
	696	26	46

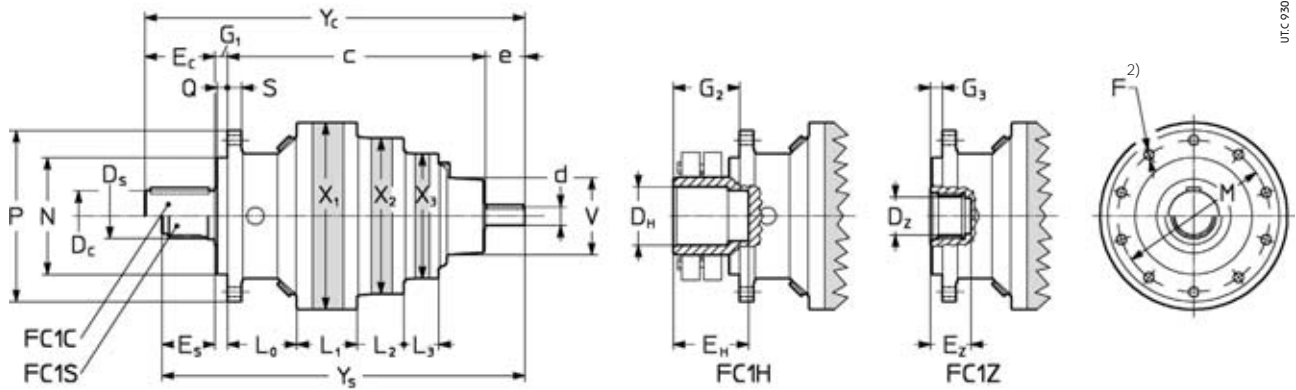
Salvo diversa indicazione i motoriduttori vengono forniti nella forma costruttiva normale **B5** la quale, in quanto normale, **non** va indicata nella designazione.

Unless otherwise stated, gearmotors are supplied in mounting position **B5** which, being standard, is **omitted** from the designation.

1) La potenza termica nominale P_{N1} (cap. 4) deve essere moltiplicata per **0,85** per forma costruttiva V1, per **0,71** per forma costruttiva V3.

1) Nominal thermal power P_{N1} (ch. 4) is to be multiplied by **0,85** for mounting position V1, by **0,71** for mounting position V3.

R 3E 200 ... 353



Grand. Size	X ₁	L ₁	X ₂	L ₂	X ₃	L ₃	c	d	e	D _c	E _c	D _s	E _s	D _H	E _H	D _z	E _z	G ₁	G ₂	G ₃	L ₀	M	N	Q	P	S	V	Y _c	Y _s	Massa Mass kg
200	200	49	200	50	200	48	263	28	58	42	82	40×36	55	42	60	40×36	42,5	6	50	6	62,5	165	110	5	185	12	124	409	382	37
201	200	61	200	50	200	48	275	28	58	50	82	50×45	55	50	72	45×41	42,5	6	56	6	62,5	165	110	5	185	12	124	421	394	39
240	240	63	200	50	200	48	303	28	58	65	105	58×53	68	75	100	58×53	54	15	85	15	89	195	150	14	220	18	124	481	444	56
241	240	78	200	62	200	48	330	28	58	65	105	58×53	68	75	100	58×53	54	15	85	15	89	195	150	14	220	18	124	508	471	64
280	280	72	240	72	200	48	418	40	58	80	130	70×64	90	85	145	70×64	82	40	115	11	142 ³⁾	250	200	15	280	22	124	646	606	95
353	353	92	240	67	200	60	427,5	40	58	90	130	80×74	90	100	140	80×74	85	36	120	36	124	295	230	10	325	25	124	652	612	150

1) Profilo scanalato DIN 5482 (ved. cap. 17).
 2) Per dimensione, numero e posizione angolare ved. cap. 17.
 3) Per esecuzione FC1Z le quote L₀, c diminuiscono di 55.

1) Spline profiles: DIN 5482 (see ch. 17).
 2) For dimension, number and angular position see ch. 17.
 3) For FC1Z design, L₀, c dimensions decrease by 55.

Forme costruttive e quantità d'olio [l]

Mounting positions and oil quantities [l]

Grand. Size	B5	V1, V3
200	1,3	2,3
201	1,5	2,6
240	1,8	3,2
241	2,3	4
280	3,2	5,6
353	4,7	8,2

Salvo diversa indicazione i motoriduttori vengono forniti nella forma costruttiva normale B5 la quale, in quanto normale, **non** va indicata nella designazione.

Unless otherwise stated, gearmotors are supplied in mounting position B5 which, being standard, is **omitted** from the designation.

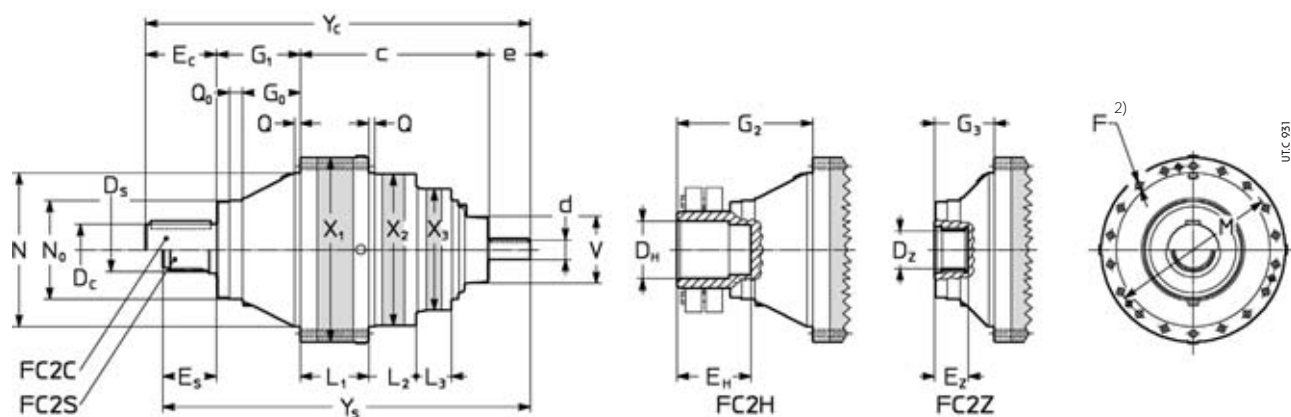
1) La potenza termica nominale P_{th} (cap. 4) deve essere moltiplicata per **0,85** per forma costruttiva V1, per **0,71** per forma costruttiva V3.

1) Nominal thermal power P_{th} (ch. 4) is to be multiplied by **0,85** for mounting position V1, by **0,71** for mounting position V3.

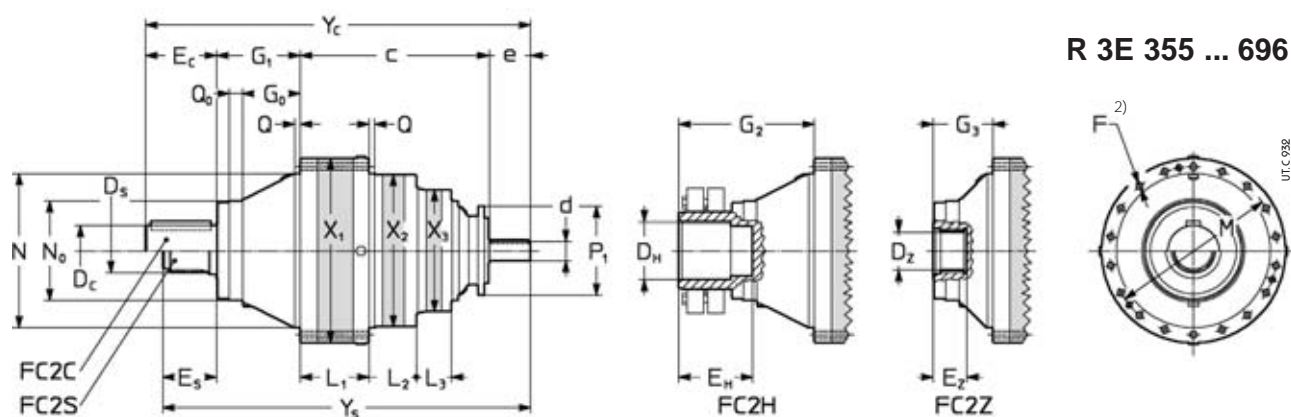
8 - Esecuzioni, dimensioni, forme costruttive e quantità d'olio

8 - Designs, dimensions, mounting positions and oil quantities

R 3E 354



R 3E 355 ... 696



Grand. Size	X ₁	L ₁	X ₂	L ₂	X ₃	L ₃	c	d	e	D _C	E _C	D _S	E _S	D _H	E _H	D _Z	E _Z	G ₀	G ₁	G ₂	G ₃	M	N	N ₀	Q	Q ₀	P ₁	V	Y _C	Y _S	Massa Mass kg
354	353	138	240	70	200	60	352,5	40	58	100	130	90×84	90	110	160	90×84	75	72	141	235	141	314	278	225	8,5	25		124	682	642	166
355	353	139	280	104	240	67	413,5	48	82	100	130	90×84	90	110	160	90×84	75	72	141	235	141	314	278	225	8,5	25	220		767	727	196
428	428	140	280	113	240	67	424	48	82	110	165	100×94	110	130	180	100×94	107	135	210	320	88	390	358	230	10	40	220		881	826	267
429	428	184	353	82	240	75	445	48	82	120	165	120×3	130	130	180	110×3	107	135	210	320	88	390	358	230	10	40	220		902	867	318
445	445	175	353	128	240	79	485	60	105	130	170	120×3	130	140	205	120×3	110	152	227	362	81	415	385	260	13	40	220		987	947	373
446	445	175	353	128	280	104	578,5	60	105	140	170	130×3	130	140	205	130×3	110	152	227	362	81	415	385	260	13	40	220	1 081	1 041	386	
542	542	199	428	137	280	113	620	65	105	160	210	150×5	150	160	230	150×5	120	224	279	427	98	503	460	300	13	32	220	1 214	1 154	605	
543	542	219	428	181	353	82	646	65	105	170	210	170×5	170	170	250	160×5	120	224	279	437	98	503	460	300	13	32	220	1 240	1 200	696	
695	695	200	445	237	353	129	835,5	80	130	190	260	180×5	200	190	292	180×5	140	152	318	152	635	560		20		280	1 378	1 318	1 152		
696	695	230	445	237	353	129	865,5	80	130	200	260	200×5	200	200	307	200×5	140	152	333	152	635	560		20		280	1 408	1 348	1 240		

1) Profili scanalati: DIN 5482 per grand. 354 ... 428; DIN 5480 per grand. 429 ... 696 (ved. cap. 17).
2) Per dimensione, numero e posizione angolare ved. cap. 17.

1) Spine profiles: DIN 5482 for sizes 354 ... 428; DIN 5480 for sizes 429 ... 696 (see ch. 17).
2) For dimension, number and angular position see ch. 17.

Forme costruttive e quantità d'olio [l]

Mounting positions and oil quantities [l]

Grand. Size	B5		V1, V3	
	B5	V1, V3	B5	V1, V3
354	5,7	10		
355	6,4	11,2		
428	7,4	13		
429	9,7	17		
445	11,8	21		
446	12,3	22		
542	15,6	27		
543	19,6	34		
695	25	44		
696	29	51		

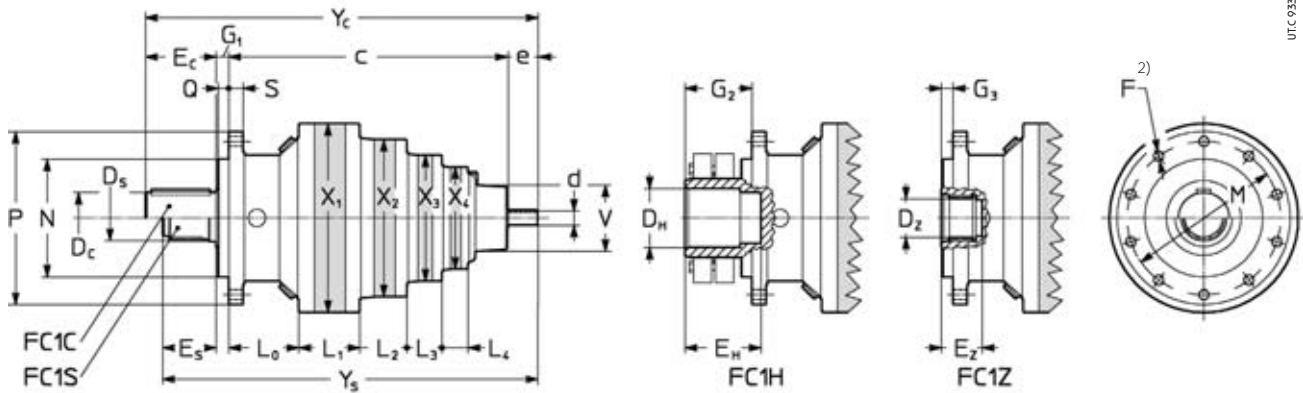
Salvo diversa indicazione i motoriduttori vengono forniti nella forma costruttiva normale B5 la quale, in quanto normale, non va indicata nella designazione.

Unless otherwise stated, gearmotors are supplied in mounting position B5 which, being standard, is omitted from the designation.

1) La potenza termica nominale P_N (cap. 4) deve essere moltiplicata per 0,85 per forma costruttiva V1, per 0,71 per forma costruttiva V3.

1) Nominal thermal power P_N (ch. 4) is to be multiplied by 0,85 for mounting position V1, by 0,71 for mounting position V3.

R 4E 240 ... 353



UTC 935

Grand. Size	X ₁	L ₁	X ₂	L ₂	X ₃	L ₃	X ₄	L ₄	c	d	e	D _C	E _C	D _S	E _S	D _H	E _H	D _Z	E _Z	G ₁	G ₂	G ₃	L ₀	M	N	Q	P	S	V	Y _C	Y _S	Massa Mass kg
240	240	63	200	50	200	50	200	48	353	28	58	65	105	58×53	68	75	100	58×53	54	15	85	15	89	195	150	14	220	18	124	531	494	63
241	240	78	200	62	200	50	200	48	380	28	58	65	105	58×53	68	75	100	58×53	54	15	85	15	89	195	150	14	220	18	124	558	521	71
280	280	72	240	72	200	50	200	48	437	28	58	80	130	70×64	90	85	145	70×64	82	40	115	11	142 ³⁾	250	200	15	280	22	124	665	625	100
353	353	92	240	67	200	60	200	50	446,5	28	58	90	130	80×74	90	100	140	80×74	85	36	120	36	124	295	230	10	325	25	124	671	631	155

1) Profilo scanalato DIN 5482 (ved. cap. 17).
 2) Per dimensione, numero e posizione angolare ved. cap. 17.
 3) Per esecuzione FC1Z le quote L₀, c diminuiscono di 55.

1) Spline profiles: DIN 5482 (see ch. 17).
 2) For dimension, number and angular position see ch. 17.
 3) For FC1Z design, L₀, c dimensions decrease by 55.

Forme costruttive e quantità d'olio [l]

Mounting positions and oil quantities [l]

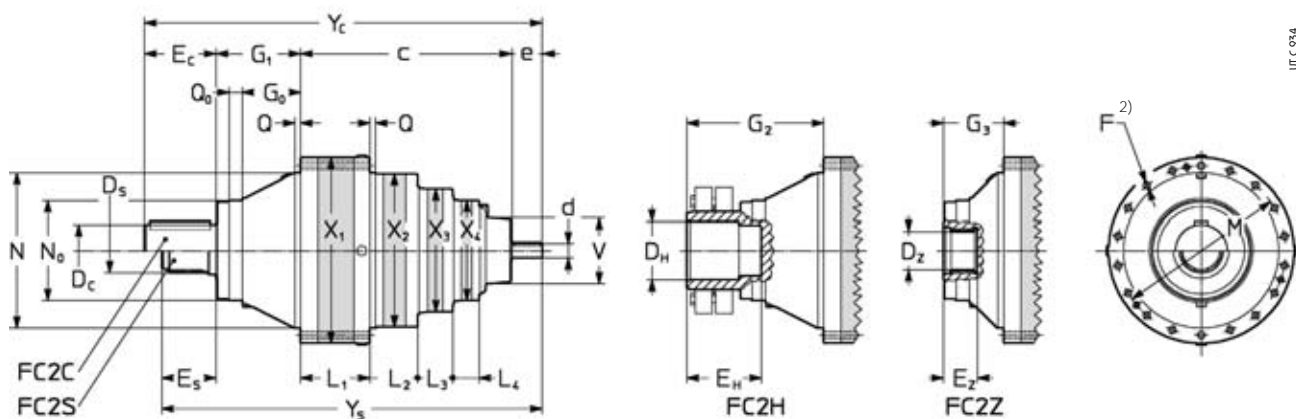
Grand. Size	B5	V1, V3
240	2,2	3,9
241	2,7	4,7
280	3,6	6,3
353	5,1	8,9

Salvo diversa indicazione i motoriduttori vengono forniti nella forma costruttiva normale **B5** la quale, in quanto normale, **non** va indicata nella designazione.
 1) La potenza termica nominale P_{th} (cap. 4) deve essere moltiplicata per **0,85** per forma costruttiva V1, per **0,71** per forma costruttiva V3.

Unless otherwise stated, gearmotors are supplied in mounting position **B5** which, being standard, is **omitted** from the designation.
 1) Nominal thermal power P_{th} (ch. 4) is to be multiplied by **0,85** for mounting position V1, by **0,71** for mounting position V3.

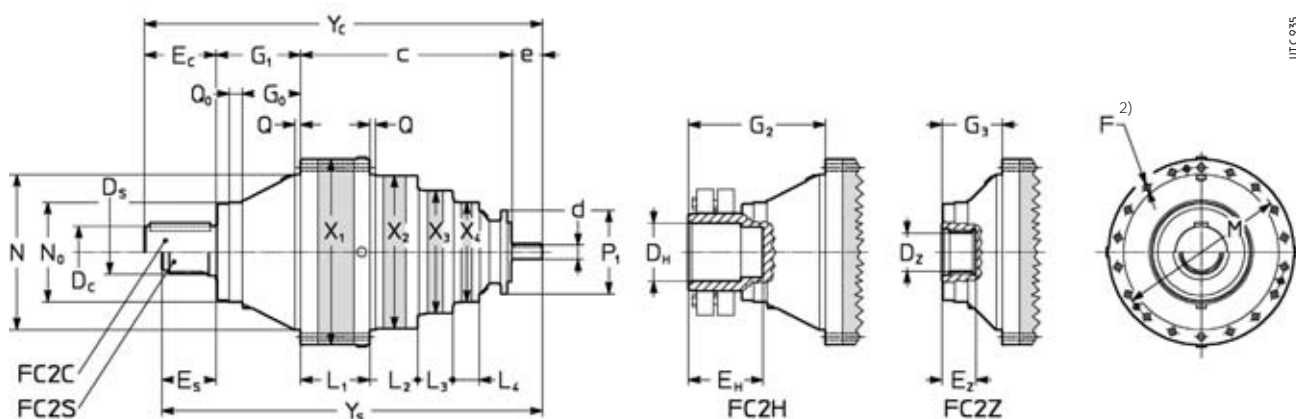
R 4E 354 ... 445

UTC 934



R 4E 446 ... 696

UTC 935



Grand. Size	X ₁	L ₁	X ₂	L ₂	X ₃	L ₃	X ₄	L ₄	c	d	e	D _C	E _C	D _S	E _S	D _H	E _H	D _Z	E _Z	G ₀	G ₁	G ₂	G ₃	M	N	N ₀	Q	Q ₀	P ₁	V	Y _C	Y _S	Massa Mass kg
354	353	138	240	70	200	60	200	50	371,5	28	58	100	130	90×84	90	110	160	90×84	75	72	141	235	141	314	278	225	8,5	25		124	701	661	171
355	353	139	280	104	240	58	200	48	433,5	40	58	100	130	90×84	90	110	160	90×84	75	72	141	235	141	314	278	225	8,5	25		124	763	723	189
428	428	140	280	113	240	58	200	48	444	40	58	110	165	100×94	110	130	180	100×94	107	135	210	320	88	390	358	230	10	40		124	877	822	260
429	428	184	353	82	240	67	200	60	477	40	58	120	165	120×3	130	130	180	110×3	107	135	210	320	88	390	358	230	10	40		124	910	875	315
445	445	175	353	128	240	70	200	60	517	40	58	130	170	120×3	130	140	205	120×3	110	152	227	362	81	415	385	260	13	40		124	972	932	369
446	445	175	353	128	280	104	240	68	578,5	48	82	140	170	130×3	130	140	205	130×3	110	152	227	362	81	415	385	260	13	40	220	1 058	1 018	399	
542	542	199	428	137	280	113	240	67	620	48	82	160	210	150×5	150	160	230	150×5	120	224	279	427	98	503	460	300	13	32	220	1 191	1 131	617	
543	542	219	428	181	353	82	240	75	661	48	82	170	210	170×5	170	170	250	160×5	120	224	279	437	98	503	460	300	13	32	220	1 232	1 192	713	
695	695	200	445	237	353	129	280	104	840	60	105	190	260	180×5	200	190	292	180×5	140	152	318	152	635	560		20	20	220	1 357	1 297	1 170		
696	695	230	445	237	353	129	280	104	870	60	105	200	260	200×5	200	200	307	200×5	140	152	333	152	635	560		20	220	220	1 387	1 327	1 258		

1) Profili scanalati: DIN 5482 per grand. 354 ... 428; DIN 5480 per grand. 429 ... 696 (ved. cap. 17).
2) Per dimensione, numero e posizione angolare ved. cap. 17.

1) Spline profiles: DIN 5482 for sizes 354 ... 428; DIN 5480 for sizes 429 ... 696 (see ch. 17).
2) For dimension, number and angular position see ch. 17.

Forme costruttive e quantità d'olio [l]

Mounting positions and oil quantities [l]

	B5	V1	V3	Grand. Size	B5	V1, V3
				354	6,1	10,7
				355	6,8	11,9
				428	7,8	13,7
				429	10,3	18
				445	12,4	22
				446	13,1	23
				542	16,4	29
				543	21	36
				695	27	47
				696	31	54

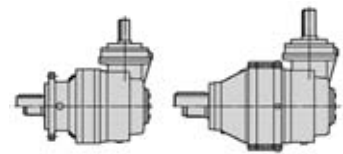
Salvo diversa indicazione i motoriduttori vengono forniti nella forma costruttiva normale B5 la quale, in quanto normale, non va indicata nella designazione.

Unless otherwise stated, gearmotors are supplied in mounting position B5 which, being standard, is omitted from the designation.

1) La potenza termica nominale P_N (cap. 4) deve essere moltiplicata per 0,85 per forma costruttiva V1, per 0,71 per forma costruttiva V3.

1) Nominal thermal power P_N (ch. 4) is to be multiplied by 0,85 for mounting position V1, by 0,71 for mounting position V3.

9 - Potenze e momenti torcenti nominali (ortogonali)
9 - Nominal powers and torques (right angle shafts)

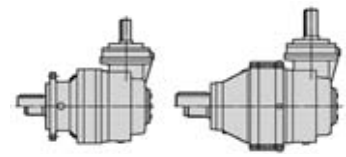


n_{N2}	n_1	i_N	Grandezza riduttore - Gear reducer size																
			200	201	240	241	280	353	354	355	428	429	445	446	542	543	695	696	
min^{-1}			P_{N2} kW M_{N2} daN m ... //																
140	1400	10	8,2 57 CE/10,3	14,6 102 CE/10,3	22 154 CE/10,3	35,7 249 CE/10,3	53 410 CE/11,3	84,71 573 CE/10	112,71 765 CE/10	142,112 973 CE/10	198,140 1360 CE/10	250,140 1720 CE/10	—	—	—	—	—	—	
			112	1400	12,5	9,2 76 CE/12,1	15,4 127 CE/12,1	21,9 180 CE/12,1	30,4 274 CE/13,2	45,4 451 CE/14,6	82,71 670 CE/12	112,71 913 CE/12	132,112 1080 CE/12	186,140 1520 CE/12	233,140 1900 CE/12	—	—	—	—
1120	10	7,1 62 CE/10,3				12,7 111 CE/10,3	19,1 167 CE/10,3	31 271 CE/10,3	46,3 271 CE/11,3	73,71 446 CE/10	91,71 624 CE/10	124,112 1060 CE/10	172,140 1480 CE/10	218,140 1870 CE/10	—	—	—	—	—
		95	1400	15	6,5 67 CE/15,1	11,7 120 CE/15,1	17,5 180 CE/15,1	30 319 CE/15,6	44,3 494 CE/16,4	70,71 734 CE/15,5	92,71 968 CE/15,4	109,112 1140 CE/15,4	154,140 1610 CE/15,4	192,140 2020 CE/15,4	—	—	—	—	—
1180	12,5				8,2 80 CE/12,1	13,7 134 CE/12,1	19,4 190 CE/12,1	27,4 293 CE/13,2	40,8 481 CE/14,6	73,71 707 CE/12	96,71 929 CE/12	117,112 1130 CE/12	166,140 1610 CE/12	207,140 2010 CE/12	—	—	—	—	—
			950	10	6,4 66 CE/10,3	11,5 119 CE/10,3	17,3 178 CE/10,3	28 289 CE/10,3	41,8 474 CE/11,3	66,71 664 CE/10	79,71 796 CE/10	112,112 1130 CE/10	156,140 1570 CE/10	197,140 1990 CE/10	—	—	—	—	—
80	1400	18	6 69 CE/17,1	10,7 124 CE/17,1	16 186 CE/17,1	26 302 CE/17	34,4 440 CE/18,7	54 615 CE/16,7	59 803 CE/19,8	82 931 CE/16,7	120 1370 CE/16,7	142,140 1620 CE/16,7	—	—	—	—	—	—	—
			1180	15	5,7 70 CE/15,1	10,3 126 CE/15,1	15,4 188 CE/15,1	26,6 336 CE/15,6	39,4 522 CE/16,4	60 747 CE/15,5	81,71 1010 CE/15,4	96 1190 CE/15,4	135,140 1680 CE/15,4	169,140 2110 CE/15,4	—	—	—	—	—
	1000	12,5			7,3 85 CE/12,1	12,2 141 CE/12,1	17,3 200 CE/12,1	24,7 312 CE/13,2	36,8 512 CE/14,6	65,71 744 CE/12	83,71 945 CE/12	104,112 1190 CE/12	148,140 1690 CE/12	185,140 2110 CE/12	—	—	—	—	—
			800	10	5,8 71 CE/10,3	10,3 126 CE/10,3	15,5 190 CE/10,3	25,2 308 CE/10,3	37,5 506 CE/11,3	59 708 CE/10	68,71 810 CE/10	100,112 1200 CE/10	140,140 1680 CE/10	177,140 2120 CE/10	—	—	—	—	—
67	1400	21,2	6,5 89 CE/20,1	10,8 149 CE/20,1	16,9 232 CE/20,1	28,3 386 CE/20	37,2 535 CE/21	54 734 CE/19,9	53 849 CE/23,5	87 1190 CE/19,9	113 1540 CE/19,9	135,140 1830 CE/19,9	—	—	—	—	—	—	—
			1180	18	5,4 74 CE/17,1	9,6 132 CE/17,1	14,4 199 CE/17,1	23,4 322 CE/17	31 469 CE/18,7	46,4 626 CE/16,7	52 838 CE/19,8	73 993 CE/16,7	103 1390 CE/16,7	122 1650 CE/16,7	—	—	—	—	—
	1000	15			5,1 73 CE/15,1	9,1 131 CE/15,1	13,6 196 CE/15,1	23,8 354 CE/15,6	35,1 549 CE/16,4	51 759 CE/15,5	72,71 1050 CE/15,4	85 1240 CE/15,4	120 1760 CE/15,4	150,140 2200 CE/15,4	—	—	—	—	—
			850	12,5	6,6 89 CE/12,1	10,9 148 CE/12,1	15,5 210 CE/12,1	22,3 331 CE/13,2	33,2 544 CE/14,6	58 783 CE/12	71,71 961 CE/12	93 1260 CE/12	132,140 1780 CE/12	165,140 2220 CE/12	—	—	—	—	—
	670	10			5,2 76 CE/10,3	9,3 135 CE/10,3	13,9 203 CE/10,3	22,5 329 CE/10,3	33,6 541 CE/11,3	53 757 CE/10	58 825 CE/10	90 1280 CE/10	125 1790 CE/10	158,140 2270 CE/10	—	—	—	—	—
56	1400	25	4,45 76 CE/25,2	8 137 CE/25,2	11,9 205 CE/25,2	19,5 333 CE/25,1	33,2 550 CE/24,3	45 782 CE/25,5	54 942 CE/25,5	74 1300 CE/25,6	105 1830 CE/25,6	135,140 2350 CE/25,6	—	—	—	—	—	—	—
			1180	21,2	5,8 94 CE/20,1	9,6 157 CE/20,1	14,5 236 CE/20,1	25,1 407 CE/20	33,1 564 CE/21	46,4 747 CE/19,9	46 877 CE/23,5	78 1250 CE/19,9	97 1560 CE/19,9	116 1860 CE/19,9	—	—	—	—	—
	1000	18			4,84 79 CE/17,1	8,6 141 CE/17,1	12,5 204 CE/17,1	21,1 343 CE/17	27,9 500 CE/18,7	40 636 CE/16,7	46,1 874 CE/19,8	66 1060 CE/16,7	89 1420 CE/16,7	105 1680 CE/16,7	—	—	—	—	—
			850	15	4,48 76 CE/15,1	8 137 CE/15,1	12 204 CE/15,1	21,3 372 CE/15,6	31,4 578 CE/16,4	44,4 771 CE/15,5	64,71 1100 CE/15,4	75 1290 CE/15,4	106 1830 CE/15,4	132,140 2290 CE/15,4	—	—	—	—	—
	710	12,5			5,8 94 CE/12,1	9,6 157 CE/12,1	13,7 223 CE/12,1	19,9 355 CE/13,2	29,7 583 CE/14,6	51 828 CE/12	61 979 CE/12	83 1330 CE/12	117 1880 CE/12	146,140 2350 CE/12	—	—	—	—	—
560	10	4,64 81 CE/10,3	8,3 145 CE/10,3	12,4 217 CE/10,3	20,2 352 CE/10,3	30 579 CE/11,3	47,3 810 CE/10	49,1 841 CE/10	80 1370 CE/10	112 1920 CE/10	139,140 2380 CE/10	—	—	—	—	—	—	—	
47,5	1400	30	3,15 63 CE/29,3	5,7 113 CE/29,3	8,3 166 CE/29,3	13,8 274 CE/29,1	22,4 445 CE/29,1	30,5 629 CE/30,3	43,1 890 CE/30,3	52 1070 CE/30,4	72 1480 CE/30,4	96 1990 CE/30,4	—	—	—	—	—	—	—
			1180	25	3,92 80 CE/25,2	7 143 CE/25,2	10,5 214 CE/25,2	17,1 348 CE/25,1	29,2 574 CE/24,3	39,6 817 CE/25,5	46,4 958 CE/25,5	65 1350 CE/25,6	92 1920 CE/25,6	116 2390 CE/25,6	—	—	—	—	—

Per n_1 maggiori di 1 400 min^{-1} oppure minori di 475 min^{-1} ved. cap. 6 e tabella a pag. 49.
 I valori in blu indicano la massima potenza applicabile al riduttore P_{max} [kW].

For n_1 higher than 1 400 min^{-1} or lower than 475 min^{-1} , see ch. 6 and table on page 49.
 Blue values correspond to the maximum power that can be applied to gear reducer P_{max} [kW].

9 - Potenze e momenti torcenti nominali (ortogonali)
 9 - Nominal powers and torques (right angle shafts)

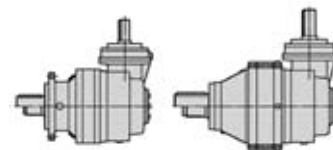


n_{N2} n_1		i_N	Grandezza riduttore - Gear reducer size																
			200	201	240	241	280	353	354	355	428	429	445	446	542	543	695	696	
min^{-1}			P_{N2} kW M_{N2} daN m ... //																
47,5	1000	21,2	5,2 99 CE/20,1	8,6 165 CE/20,1	12,5 240 CE/20,1	22,4 429 CE/20	29,5 594 CE/21	40 759 CE/19,9	40,2 904 CE/23,5	69 1 320 CE/19,9	84 1 590 CE/19,9	100 1 900 CE/19,9	—	—	—	—	—	—	
	850	18	4,34 83 CE/17,1	7,7 148 CE/17,1	10,8 208 CE/17,1	18,9 361 CE/17	25 527 CE/18,7	34,6 647 CE/16,7	40,9 911 CE/19,8	59 1 110 CE/16,7	77 1 440 CE/16,7	91 1 700 CE/16,7	—	—	—	—	—	—	
	710	15	3,92 80 CE/15,1	7 143 CE/15,1	10,5 214 CE/15,1	18,8 394 CE/15,6	27,7 611 CE/16,4	37,8 785 CE/15,5	45,7 1 150 CE/15,4	52 1 350 CE/15,4	73 1 910 CE/15,4	104 2 390 CE/15,4	130 2 480 CE/15,4	—	—	—	—	—	—
	600	12,5	5,2 99 CE/12,1	8,6 165 CE/12,1	12,2 235 CE/12,1	17,3 364 CE/13,2	25,8 599 CE/14,6	45,7 872 CE/12	52 996 CE/12	73 1 400 CE/12	104 1 980 CE/12	130 2 480 CE/12	140 2 480 CE/12	—	—	—	—	—	—
	475	10	4,06 84 CE/10,3	7,2 149 CE/10,3	10,9 224 CE/10,3	17,6 364 CE/10,3	26,3 597 CE/11,3	41,4 836 CE/10	42,4 855 CE/10	70 1 420 CE/10	98 1 980 CE/10	120 2 420 CE/10	—	—	—	—	—	—	—
40	1400	35,5	3,47 85 C2E/35,9	6,2 152 C2E/35,9	8,9 217 C2E/35,9	14,2 348 C2E/35,9	17 458 C2E/39,5	28,5 682 C2E/35,1	34,6 829 C2E/35,1	40,6 1 070 C2E/38,7	52 1 360 C2E/38,7	81 1 910 C2E/34,4	108 2 430 C2E/32,9	138 3 100 C2E/32,9	171 4 020 C2E/34,4	—	—	—	—
	1400	35,5	2,1 51 CE/35,3	3,73 90 CE/35,3	5,5 133 CE/35,3	9 217 CE/35,2	—	—	—	—	—	—	—	—	—	—	—	—	—
	1180	30	2,74 65 CE/29,3	4,92 116 CE/29,3	7,2 172 CE/29,3	12 283 CE/29,1	19,5 459 CE/29,1	26,5 649 CE/30,3	37,5 919 CE/30,3	44,9 1 100 CE/30,4	62 1 530 CE/30,4	84 2 050 CE/30,4	—	—	—	—	—	—	—
	1000	25	3,46 83 CE/25,2	6,2 149 CE/25,2	9,3 223 CE/25,2	15,1 363 CE/25,1	25,8 599 CE/24,3	35 851 CE/25,5	40 974 CE/25,5	58 1 410 CE/25,6	82 2 000 CE/25,6	100 2 430 CE/25,6	—	—	—	—	—	—	—
	850	21,2	4,58 104 CE/20,1	7,6 173 CE/20,1	10,8 245 CE/20,1	19,9 449 CE/20	26,3 621 CE/21	34,6 771 CE/19,9	35,2 932 CE/23,5	62 1 380 CE/19,9	72 1 620 CE/19,9	86 1 930 CE/19,9	—	—	—	—	—	—	—
	710	18	3,68 84 CE/17,1	6,6 151 CE/17,1	9,2 211 CE/17,1	16,1 367 CE/17	21,2 535 CE/18,7	29,4 658 CE/16,7	35,7 953 CE/19,8	50 1 130 CE/16,7	65 1 470 CE/16,7	77 1 740 CE/16,7	—	—	—	—	—	—	—
	600	15	3,46 83 CE/15,1	6,2 149 CE/15,1	9,3 223 CE/15,1	16,3 405 CE/15,6	24,1 628 CE/16,4	32,5 799 CE/15,5	49 1 200 CE/15,4	58 1 410 CE/15,4	82 2 000 CE/15,4	102 2 500 CE/15,4	—	—	—	—	—	—	—
	500	12,5	4,5 104 CE/12,1	7,5 173 CE/12,1	10,6 246 CE/12,1	14,7 370 CE/13,2	21,9 608 CE/14,6	39,9 914 CE/12	44,4 1 020 CE/12	64 1 470 CE/12	91 2 080 CE/12	113 2 600 CE/12	—	—	—	—	—	—	—
33,5	1400	42,5	3,69 106 C2E/42,3	6,1 177 C2E/42,3	8,9 256 C2E/42,3	14,2 410 C2E/42,3	18,8 570 C2E/44,4	29,2 836 C2E/41,9	34,6 989 C2E/41,9	40,6 1 280 C2E/46,2	52 1 630 C2E/46,2	81 2 280 C2E/41,1	108 3 100 C2E/41,9	138 3 940 C2E/41,9	181 5 080 C2E/41,1	228 6 400 C2E/41,1	—	—	—
	1180	35,5	2,97 86 C2E/35,9	5,3 154 C2E/35,9	7,9 231 C2E/35,9	12,8 371 C2E/35,9	15,3 489 C2E/39,5	24,3 692 C2E/35,1	31,1 884 C2E/35,1	36,5 1 140 C2E/38,7	46,4 1 450 C2E/38,7	73 2 030 C2E/34,4	93 2 480 C2E/32,9	124 3 300 C2E/32,9	154 4 290 C2E/34,4	—	—	—	—
	1180	35,5	1,83 52 CE/35,3	3,24 93 CE/35,3	4,79 137 CE/35,3	7,9 224 CE/35,2	—	—	—	—	—	—	—	—	—	—	—	—	—
	1000	30	2,4 67 CE/29,3	4,3 120 CE/29,3	6,3 177 CE/29,3	10,5 292 CE/29,1	17 474 CE/29,1	23,2 670 CE/30,3	32,8 947 CE/30,3	39,2 1 140 CE/30,4	54 1 580 CE/30,4	73 2 120 CE/30,4	—	—	—	—	—	—	—
	850	25	3,05 86 CE/25,2	5,5 155 CE/25,2	8,2 231 CE/25,2	13,3 376 CE/25,1	22,8 621 CE/24,3	30,8 883 CE/25,5	34,6 990 CE/25,5	51 1 460 CE/25,6	72 2 070 CE/25,6	86 2 470 CE/25,6	—	—	—	—	—	—	—
	710	21,2	3,9 106 CE/20,1	6,5 176 CE/20,1	9,2 249 CE/20,1	17 457 CE/20	22,4 633 CE/21	29,4 785 CE/19,9	30,4 964 CE/23,5	52 1 410 CE/19,9	62 1 650 CE/19,9	73 1 960 CE/19,9	—	—	—	—	—	—	—
	600	18	3,15 86 CE/17,1	5,6 153 CE/17,1	7,9 215 CE/17,1	13,8 372 CE/17	18,2 543 CE/18,7	25,2 669 CE/16,7	30,9 976 CE/19,8	43,1 1 150 CE/16,7	56 1 500 CE/16,7	66 1 770 CE/16,7	—	—	—	—	—	—	—
	500	15	2,99 87 CE/15,1	5,4 155 CE/15,1	8 232 CE/15,1	13,9 413 CE/15,6	20,5 640 CE/16,4	27,5 813 CE/15,5	42,4 1 250 CE/15,4	50 1 470 CE/15,4	71 2 080 CE/15,4	88 2 600 CE/15,4	—	—	—	—	—	—	—
28	1400	50	3,18 108 C2E/49,8	5,3 180 C2E/49,8	8,5 289 C2E/49,8	13,8 469 C2E/49,8	18,4 657 C2E/52,3	28,3 952 C2E/49,4	38,8 1 310 C2E/49,4	45,9 1 620 C2E/51,9	57 2 010 C2E/49	84 2 820 C2E/49	108 3 700 C2E/50	133 4 550 C2E/50	180 6 000 C2E/49	218 7 270 C2E/49	—	—	—
	1180	42,5	3,17 108 C2E/42,3	5,3 181 C2E/42,3	8 273 C2E/42,3	12,8 437 C2E/42,3	16,9 608 C2E/44,4	25,1 852 C2E/41,9	31,1 1 060 C2E/41,9	36,5 1 370 C2E/46,2	46,4 1 730 C2E/46,2	73 2 430 C2E/41,1	93 3 150 C2E/41,9	124 4 200 C2E/41,9	163 5 420 C2E/41,1	205 6 830 C2E/41,1	—	—	—

Per n_1 maggiori di 1 400 min^{-1} oppure minori di 475 min^{-1} ved. cap. 6 e tabella a pag. 49.
 I valori in blu indicano la massima potenza applicabile al riduttore P_{1max} [kW].

For n_1 higher than 1 400 min^{-1} or lower than 475 min^{-1} , see ch. 6 and table on page 49.
 Blue values correspond to the maximum power that can be applied to gear reducer P_{1max} [kW].

9 - Potenze e momenti torcenti nominali (ortogonali)
9 - Nominal powers and torques (right angle shafts)

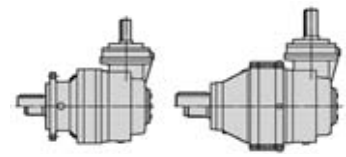


			Grandezza riduttore - Gear reducer size																	
n_{N2}	n_1	i_N	P_{N2} kW M_{N2} daN m ... i																	
			200	201	240	241	280	353	354	355	428	429	445	446	542	543	695	696		
28	1000	35,5	2,55 87 C2E/35,9	4,56 156 C2E/35,9	6,8 234 C2E/35,9	11,1 380 C2E/35,9	13,8 520 C2E/39,5	20,9 702 C2E/35,1	28,1 941 C2E/35,1	32,9 1 220 C2E/38,7	41,8 1 550 C2E/38,7	66,71 2 170 C2E/34,4	80,71 2 520 C2E/32,9	112,112 3 520 C2E/32,9	139,140 4 560 C2E/34,4	—	—	—		
			1,6 54 CE/35,3	2,84 96 CE/35,3	4,18 141 CE/35,3	6,9 231 CE/35,2	—	—	—	—	—	—	—	—	—	—	—	—	—	—
	1000	35,5	2,1 69 CE/29,3	3,76 124 CE/29,3	5,5 182 CE/29,3	9,2 300 CE/29,1	14,9 487 CE/29,1	20,3 689 CE/30,3	28,7 975 CE/30,3	34,3 1 170 CE/30,4	47,6 1 630 CE/30,4	64 2 180 CE/30,4	—	—	—	—	—	—	—	
			2,6 88 CE/25,2	4,65 158 CE/25,2	7 236 CE/25,2	11,4 384 CE/25,1	19,4 633 CE/24,3	26,3 901 CE/25,5	29,4 1 010 CE/25,5	43,4 1 490 CE/25,6	61 2 110 CE/25,6	73 2 520 CE/25,6	—	—	—	—	—	—	—	—
	850	30	2,1 108 CE/20,1	3,76 179 CE/20,1	5,5 254 CE/20,1	9,2 466 CE/20	14,9 645 CE/21	20,3 799 CE/19,9	28,7 987 CE/19,9	34,3 1 430 CE/19,9	47,6 1 690 CE/19,9	64 2 000 CE/19,9	—	—	—	—	—	—	—	—
			2,6 87 CE/17,1	4,65 155 CE/17,1	7 219 CE/17,1	11,4 378 CE/17	19,4 552 CE/18,7	26,3 681 CE/19,8	29,4 996 CE/19,8	43,4 1 170 CE/16,7	61 1 520 CE/16,7	73 1 800 CE/16,7	—	—	—	—	—	—	—	—
23,6	1400	60	2,6 111 C2E/62,4	4,34 185 C2E/62,4	6,3 269 C2E/62,4	11,3 481 C2E/62,4	14,9 665 C2E/65,6	23,1 976 C2E/61,9	27,5 1 160 C2E/61,9	40,4 1 650 C2E/59,9	47 1 920 C2E/59,9	64,71 2 730 C2E/62,9	90,71 3 920 C2E/64,2	105,112 4 620 C2E/64,2	139,140 5 970 C2E/62,9	177,140 7 570 C2E/62,9	—	—	—	
			2,73 110 C2E/49,8	4,56 184 C2E/49,8	7,3 294 C2E/49,8	11,8 478 C2E/49,8	16,4 693 C2E/52,3	24,3 970 C2E/49,4	34,5 1 380 C2E/49,4	39,4 1 660 C2E/51,9	51 2 120 C2E/51,9	75,71 2 970 C2E/49	93,71 3 760 C2E/50	115,112 4 640 C2E/50	160,140 6 330 C2E/49	193,140 7 670 C2E/49	—	—	—	—
	1000	42,5	2,73 110 C2E/42,3	4,55 184 C2E/42,3	7,2 291 C2E/42,3	11,5 465 C2E/42,3	15,3 647 C2E/44,4	21,7 867 C2E/41,9	28,1 1 120 C2E/41,9	32,9 1 450 C2E/46,2	41,8 1 850 C2E/46,2	66,71 2 580 C2E/41,1	80,71 3 210 C2E/41,9	112,112 4 470 C2E/41,9	147,140 5 770 C2E/41,1	185,140 7 270 C2E/41,1	—	—	—	—
			2,2 89 C2E/35,9	3,93 158 C2E/35,9	5,9 237 C2E/35,9	9,6 386 C2E/35,9	12,5 553 C2E/39,5	18 712 C2E/35,1	25,4 1 000 C2E/35,1	29,8 1 290 C2E/38,7	37,8 1 640 C2E/38,7	60 2 300 C2E/34,4	69,71 2 560 C2E/32,9	101,112 3 740 C2E/32,9	125 4 850 C2E/34,4	—	—	—	—	—
	850	35,5	1,4 55 CE/35,3	2,48 99 CE/35,3	3,66 145 CE/35,3	6 238 CE/35,2	—	—	—	—	—	—	—	—	—	—	—	—	—	—
			1,79 70 CE/29,3	3,21 126 CE/29,3	4,73 186 CE/29,3	7,8 307 CE/29,1	12,7 499 CE/29,1	17,3 705 CE/30,3	24,5 997 CE/30,3	29,3 1 200 CE/30,4	40,7 1 660 CE/30,4	55 2 230 CE/30,4	—	—	—	—	—	—	—	—
600	25	2,24 90 CE/25,2	4,01 161 CE/25,2	6 240 CE/25,2	9,8 391 CE/25,1	16,7 645 CE/24,3	22,6 917 CE/25,5	25,2 1 020 CE/25,5	37,3 1 520 CE/25,6	53 2 150 CE/25,6	63 2 560 CE/25,6	—	—	—	—	—	—	—	—	
		2,86 110 CE/20,1	4,76 183 CE/20,1	6,7 259 CE/20,1	12,4 475 CE/20	16,4 658 CE/21	21,4 813 CE/19,9	22,5 1 010 CE/23,5	38,4 1 460 CE/19,9	45,1 1 720 CE/19,9	53 2 030 CE/19,9	—	—	—	—	—	—	—	—	
20	1400	71	2,28 113 C2E/72,5	3,8 188 C2E/72,5	5,2 255 C2E/72,5	9,3 458 C2E/72,5	12,1 629 C2E/76,1	18 883 C2E/71,9	22,5 1 100 C2E/71,9	29,3 1 440 C2E/71,9	37,1 1 820 C2E/71,9	44,6 2 270 C2E/74,6	63 3 280 C2E/76,2	76 3 940 C2E/76,2	105 5 360 C2E/74,6	141,140 7 180 C2E/74,6	—	—	—	
			2,24 113 C2E/62,4	3,73 188 C2E/62,4	5,6 281 C2E/62,4	9,7 489 C2E/62,4	12,8 678 C2E/65,6	19,8 994 C2E/61,9	24,2 1 210 C2E/61,9	34,7 1 680 C2E/59,9	41,4 2 000 C2E/59,9	56 2 850 C2E/62,9	79,71 4 090 C2E/64,2	93 4 820 C2E/64,2	123 6 240 C2E/62,9	155,140 7 910 C2E/62,9	—	—	—	—
	1000	50	2,36 112 C2E/49,8	3,93 187 C2E/49,8	6,3 299 C2E/49,8	10,2 486 C2E/49,8	14,6 730 C2E/52,3	20,9 988 C2E/49,4	30,8 1 450 C2E/49,4	34 1 680 C2E/51,9	45,1 2 240 C2E/51,9	67,71 3 130 C2E/49	80,71 3 830 C2E/50	99 4 730 C2E/50	140,140 6 540 C2E/49	169,140 7 920 C2E/49	—	—	—	—
			2,36 112 C2E/42,3	3,94 187 C2E/42,3	6,3 299 C2E/42,3	10,2 486 C2E/42,3	13,5 673 C2E/44,4	18,7 883 C2E/41,9	25,4 1 190 C2E/41,9	29,8 1 550 C2E/46,2	37,8 1 960 C2E/46,2	60 2 750 C2E/41,1	69,71 3 260 C2E/41,9	101,112 4 750 C2E/41,9	133,140 6 130 C2E/41,1	167,140 7 730 C2E/41,1	—	—	—	—
	850	42,5	1,87 90 C2E/35,9	3,33 161 C2E/35,9	5 241 C2E/35,9	8,1 392 C2E/35,9	11,1 592 C2E/39,5	15,3 724 C2E/35,1	22,7 1 070 C2E/35,1	26,6 1 390 C2E/38,7	33,8 1 760 C2E/38,7	53 2 460 C2E/34,4	59,71 2 610 C2E/32,9	90 4 000 C2E/32,9	112 5 190 C2E/34,4	—	—	—	—	—
			1,2 57 CE/35,3	2,13 101 CE/35,3	3,14 149 CE/35,3	5,2 244 CE/35,2	—	—	—	—	—	—	—	—	—	—	—	—	—	—
600	30	1,55 72 CE/29,3	2,77 129 CE/29,3	4,08 190 CE/29,3	6,8 314 CE/29,1	11 509 CE/29,1	14,9 720 CE/30,3	21,1 1 020 CE/30,3	25,3 1 220 CE/30,4	35,1 1 700 CE/30,4	47,1 2 280 CE/30,4	—	—	—	—	—	—	—	—	
		1,9 91 CE/25,2	3,4 164 CE/25,2	5,1 245 CE/25,2	8,3 398 CE/25,1	14,2 658 CE/24,3	19,2 934 CE/25,5	21,4 1 040 CE/25,5	31,7 1 550 CE/25,6	44,9 2 190 CE/25,6	53 2 610 CE/25,6	—	—	—	—	—	—	—	—	
500	25	1,93 115 C2E/87,6	3,21 192 C2E/87,6	5,1 307 C2E/83	8,8 495 C2E/83	12,9 762 C2E/87,1	17,8 1 000 C2E/82,3	27,4 1 530 C2E/82	32,6 1 920 C2E/86,1	40,1 2 360 C2E/86,1	53 2 910 C2E/81,3	71,71 4 030 C2E/82,8	93 5 270 C2E/83,2	124 6 880 C2E/81,6	146,140 8 110 C2E/81,6	—	—	—	—	

Per n_1 maggiori di 1 400 min⁻¹ oppure minori di 475 min⁻¹ ved. cap. 6 e tabella a pag. 49.
I valori in blu indicano la massima potenza applicabile al riduttore P_{max} [kW].

For n_1 higher than 1 400 min⁻¹ or lower than 475 min⁻¹, see ch. 6 and table on page 49.
Blue values correspond to the maximum power that can be applied to gear reducer P_{max} [kW].

9 - Potenze e momenti torcenti nominali (ortogonali)
9 - Nominal powers and torques (right angle shafts)

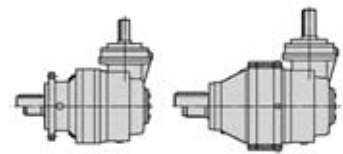


n_{N2}	n_1	i_N	Grandezza riduttore - Gear reducer size															
			200	201	240	241	280	353	354	355	428	429	445	446	542	543	695	696
			P_{N2} kW M_{N2} daN m ... //															
17	1 180	71	1,96	3,26	4,49	8,1	10,5	15,7	19,6	25,5	32,3	38,8	55	66	92	123	—	—
			115	191	263	473	650	911	1 140	1 480	1 880	2 340	3 390	4 060	5 530	7 410	—	—
	1 000	60	1,93	3,21	4,91	8,4	11	17,1	21,4	29,9	36,5	49,5	70 71	82	108	137 140	—	—
			115	192	293	498	690	1 010	1 270	1 710	2 090	2 970	4 270	5 020	6 500	8 250	—	—
	850	50	2,04	3,4	5,4	8,8	12,9	18,1	27,5	29,4	40,3	60	69 71	86	121	146 140	—	—
			114	190	305	495	761	1 010	1 530	1 710	2 350	3 290	3 890	4 820	6 660	8 060	—	—
	710	42,5	2,01	3,35	5,4	8,7	11,5	16	22,7	26,6	33,8	53	59	90	119	150 140	—	—
114			191	305	496	686	900	1 280	1 650	2 100	2 940	3 320	5 090	6 560	8 270	—	—	
600	35,5	1,6	2,86	4,29	7	10	13,1	20,4	24	30,4	47,9	51	78	101	—	—	—	
		91	163	245	397	631	734	1 140	1 480	1 880	2 630	2 660	4 070	5 530	—	—	—	
600	35,5	1,03	1,84	2,71	4,46	—	—	—	—	—	—	—	—	—	—	—	—	
		58	103	153	250	—	—	—	—	—	—	—	—	—	—	—	—	
500	30	1,32	2,36	3,48	5,8	9,4	12,7	18	21,6	29,9	40,1	—	—	—	—	—	—	
		74	132	195	321	521	736	1 040	1 250	1 740	2 330	—	—	—	—	—	—	
14	1 400	100	1,65	2,75	4,36	7,2	10,5	16,4	18,9	25,7	32,2	43,6	52	72	102	124	—	—
			117	195	309	508	781	1 150	1 320	1 740	2 180	3 100	3 720	5 250	7 280	8 830	—	—
	1 180	85	1,65	2,75	4,41	7,5	11	15,3	24,4	28	35,7	45	61	80	106	125	—	—
			117	195	312	505	776	1 020	1 620	1 950	2 490	2 960	4 110	5 380	7 000	8 270	—	—
	1 000	71	1,69	2,81	3,92	7	9,2	13,7	17,1	22,3	28,2	33,9	48	58	80	107	—	—
			117	195	271	488	670	940	1 170	1 530	1 940	2 420	3 490	4 190	5 700	7 640	—	—
	850	60	1,67	2,78	4,35	7,2	9,5	14,8	19	25,9	32,4	43,8	62	73	96	122	—	—
117			195	305	507	702	1 030	1 320	1 740	2 180	3 100	4 440	5 230	6 780	8 590	—	—	
710	50	1,74	2,9	4,63	7,5	11	15,4	24,3	25	35,6	53	59	73	103	125	—	—	
		116	194	311	505	776	1 020	1 620	1 750	2 490	3 480	3 960	4 930	6 790	8 220	—	—	
600	42,5	1,73	2,89	4,62	7,5	9,9	13,7	20,4	24	30,4	47,9	51	81	107	135 140	—	—	
		116	194	311	505	699	916	1 360	1 760	2 240	3 130	3 380	5 370	6 990	8 810	—	—	
500	35,5	1,35	2,42	3,63	5,9	8,8	11,1	17,9	21,1	26,7	42,1	43	66	89	—	—	—	
		93	166	249	404	663	746	1 200	1 560	1 980	2 770	2 710	4 140	5 840	—	—	—	
500	35,5	0,88	1,57	2,32	3,82	—	—	—	—	—	—	—	—	—	—	—	—	
		60	106	157	257	—	—	—	—	—	—	—	—	—	—	—	—	
11,2	1 400	125	1,45	2,41	3,41	6,1	9,2	13,3	15,6	21,7	26,8	34,3	41,8	50	69	93	—	—
			119	198	280	504	793	1 090	1 410	1 770	2 330	3 130	3 600	4 330	5 890	7 890	—	—
	1 120	100	1,35	2,26	3,58	5,9	8,6	13,4	16	21,1	27,3	36,9	42,6	61	86	101	—	—
			120	200	317	520	800	1 180	1 400	1 780	2 310	3 280	3 810	5 550	7 700	9 030	—	—
	950	85	1,36	2,27	3,63	6,2	9,1	12,6	20,4	23,1	30,7	37	51	66	87	103	—	—
			120	200	320	517	794	1 040	1 680	2 000	2 660	3 030	4 210	5 520	7 150	8 470	—	—
	800	71	1,38	2,31	3,27	5,9	7,7	11,4	14,3	18,6	23,6	28,3	40	48	67	89	—	—
120			199	283	508	698	980	1 220	1 590	2 020	2 520	3 640	4 370	5 940	7 970	—	—	
670	60	1,35	2,25	3,6	5,8	7,7	12	15,9	20,9	27,1	36,7	52	61	80	102	—	—	
		120	200	320	520	720	1 060	1 400	1 790	2 310	3 290	4 720	5 560	7 200	9 120	—	—	
560	50	1,41	2,34	3,75	6,1	8,9	12,5	20	20,3	30,3	44,9	47,6	59	83	101	—	—	
		119	199	319	518	796	1 050	1 690	1 790	2 680	3 750	4 060	5 060	6 960	8 430	—	—	
475	42,5	1,41	2,34	3,75	6,1	8	11,1	17,1	20,1	25,5	40,2	41,1	66	90	113	—	—	
		119	199	319	518	717	940	1 440	1 870	2 370	3 320	3 460	5 520	7 410	9 340	—	—	
9,5	1 400	150	—	—	—	—	—	—	—	—	—	—	—	—	—	98	127 112	
			—	—	—	—	—	—	—	—	—	—	—	—	—	—	9 050	11 640

Per n_1 maggiori di 1 400 min⁻¹ oppure minori di 475 min⁻¹ ved. cap. 6 e tabella a pag. 49.
I valori in blu indicano la massima potenza applicabile al riduttore P_{1max} [kW].

For n_1 higher than 1 400 min⁻¹ or lower than 475 min⁻¹, see ch. 6 and table on page 49.
Blue values correspond to the maximum power that can be applied to gear reducer P_{1max} [kW].

9 - Potenze e momenti torcenti nominali (ortogonali)
9 - Nominal powers and torques (right angle shafts)

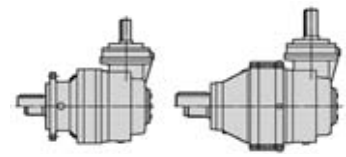


			Grandezza riduttore - Gear reducer size																
n_{N2}	n_1	i_N	P_{N2} kW M_{N2} daN m ... //																
			200	201	240	241	280	353	354	355	428	429	445	446	542	543	695	696	
9,5	1400	150	1,22 C2E/146	2,04 C2E/146	2,58 C2E/151	4,2 C2E/151	7,2 C2E/146	9,7 C2E/154	13,4 C2E/153	16,1 C2E/153	21,7 C2E/153	29,4 C2E/159	35,6 C2E/160	40,8 C2E/161	59 C2E/159	72 C2E/159	—	—	
			1,24 C2E/121	2,07 C2E/121	2,96 C2E/121	5,3 C2E/121	7,9 C2E/127	11,6 C2E/120	13,4 C2E/132	18,9 C2E/119	23 C2E/128	29,4 C2E/134	36,4 C2E/126	43,5 C2E/127	60 C2E/124	81 C2E/124	—	—	
	1180	125	1,17 C2E/104	1,95 C2E/104	3,09 C2E/104	5,1 C2E/104	7,4 C2E/109	11,6 C2E/103	14,1 C2E/103	18,2 C2E/99,4	24,1 C2E/99,4	32,6 C2E/104	36,7 C2E/105	53 C2E/107	76 C2E/105	87 C2E/105	—	—	
			1,17 C2E/87,6	1,95 C2E/87,6	3,12 C2E/83	5,3 C2E/83	7,8 C2E/87,1	10,8 C2E/82,3	17,5 C2E/82	19,8 C2E/86,1	26,8 C2E/86,1	31,7 C2E/81,3	43,4 C2E/82,8	57 C2E/83,2	75 C2E/81,6	89 C2E/81,6	—	—	
	800	85	1,18 C2E/72,5	1,97 C2E/72,5	2,83 C2E/72,5	5,1 C2E/72,5	6,7 C2E/76,1	9,9 C2E/71,9	12,4 C2E/71,9	16,1 C2E/71,9	20,4 C2E/71,9	24,5 C2E/74,6	34,6 C2E/76,2	41,6 C2E/76,2	58 C2E/74,6	77 C2E/74,6	82,30 C2E/74,6	—	—
			1,15 C2E/62,4	1,92 C2E/62,4	3,07 C2E/62,4	4,98 C2E/62,4	6,6 C2E/65,6	10,2 C2E/61,9	13,9 C2E/61,9	17,8 C2E/59,9	23,7 C2E/59,9	32,1 C2E/62,9	44,8 C2E/64,2	52 C2E/64,2	70 C2E/62,9	89 C2E/62,9	—	—	
	670	71	1,21 C2E/49,8	2,02 C2E/49,8	3,24 C2E/49,8	5,3 C2E/49,8	7,7 C2E/52,3	10,8 C2E/49,4	17,3 C2E/49,4	17,5 C2E/51,9	26,5 C2E/51,9	39 C2E/49	41,1 C2E/50	51 C2E/50	72 C2E/49	87 C2E/49	—	—	
			1,18 C2E/72,5	1,97 C2E/72,5	2,83 C2E/72,5	5,1 C2E/72,5	6,7 C2E/76,1	9,9 C2E/71,9	12,4 C2E/71,9	16,1 C2E/71,9	20,4 C2E/71,9	24,5 C2E/74,6	34,6 C2E/76,2	41,6 C2E/76,2	58 C2E/74,6	77 C2E/74,6	82,30 C2E/74,6	—	—
8	1400	180	—	—	—	—	—	—	—	—	—	—	—	—	48 C3E/171	60 C3E/182	99 C3E/161	125 112 13 720 C3E/161	
			0,81 C2E/183	1,46 C2E/183	2,03 C2E/183	3,54 C2E/183	5,3 C2E/177	7,4 C2E/186	9,9 C2E/185	12 C2E/188	15,9 C2E/188	20 C2E/189	25,1 C2E/188	28,9 C2E/189	41,6 C2E/189	49,7 C2E/189	62 C2E/189	—	—
	1400	150	—	—	—	—	—	—	—	—	—	—	—	—	—	—	89 C3E/135	114 112 12 410 C3E/135	
			1,05 C2E/146	1,75 C2E/146	2,21 C2E/151	3,6 C2E/151	6,1 C2E/146	8,3 C2E/154	11,6 C2E/153	13,8 C2E/153	18,9 C2E/159	25,2 C2E/160	30,6 C2E/161	35 C2E/159	51 C2E/159	62 C2E/159	—	—	
	1000	125	1,07 C2E/121	1,79 C2E/121	2,59 C2E/121	4,64 C2E/121	6,8 C2E/127	10,1 C2E/120	11,6 C2E/132	16,5 C2E/119	19,9 C2E/128	25,4 C2E/134	31,8 C2E/126	38 C2E/127	53 C2E/124	71 C2E/124	—	—	
			1 C2E/104	1,67 C2E/104	2,66 C2E/104	4,35 C2E/104	6,4 C2E/109	9,9 C2E/103	12,3 C2E/103	15,6 C2E/99,4	20,9 C2E/99,4	28,3 C2E/104	31,5 C2E/105	45,5 C2E/107	66 C2E/105	75 C2E/105	—	—	
	670	85	1 C2E/87,6	1,66 C2E/87,6	2,66 C2E/83	4,54 C2E/83	6,7 C2E/87,1	9,2 C2E/82,3	15 C2E/82	16,9 C2E/86,1	22,9 C2E/86,1	27,1 C2E/81,3	37 C2E/82,8	48,5 C2E/83,2	64 C2E/81,6	76 C2E/81,6	—	—	
			1,01 C2E/72,5	1,68 C2E/72,5	2,45 C2E/72,5	4,36 C2E/72,5	5,7 C2E/76,1	8,5 C2E/71,9	10,7 C2E/71,9	13,9 C2E/71,9	17,6 C2E/71,9	21,2 C2E/74,6	29,9 C2E/76,2	35,9 C2E/76,2	49,9 C2E/74,6	67 C2E/74,6	85,10 C2E/74,6	—	—
475	60	0,99 C2E/62,4	1,65 C2E/62,4	2,65 C2E/62,4	4,3 C2E/62,4	5,7 C2E/65,6	8,8 C2E/61,9	12,1 C2E/61,9	15,4 C2E/59,9	20,6 C2E/59,9	28 C2E/62,9	38,7 C2E/64,2	45 C2E/64,2	61 C2E/62,9	78 C2E/62,9	—	—		
		1,01 C2E/72,5	1,68 C2E/72,5	2,45 C2E/72,5	4,36 C2E/72,5	5,7 C2E/76,1	8,5 C2E/71,9	10,7 C2E/71,9	13,9 C2E/71,9	17,6 C2E/71,9	21,2 C2E/74,6	29,9 C2E/76,2	35,9 C2E/76,2	49,9 C2E/74,6	67 C2E/74,6	85,10 C2E/74,6	—	—	
6,7	1400	212	—	—	—	—	—	7,1 C3E/204	9,2 C3E/204	11,9 C3E/209	14,8 C3E/209	24,3 C3E/185	30,6 C3E/189	32,6 C3E/209	48 C3E/204	60 C3E/217	90 C3E/205	108 112 15 140 C3E/205	
			0,7 C2E/215	1,19 C2E/215	1,52 C2E/212	2,5 C2E/212	4,06 C2E/212	5,5 C2E/220	7,8 C2E/219	9,3 C2E/223	12,9 C2E/223	—	—	—	—	—	—	—	—
	1180	180	—	—	—	—	—	—	—	—	—	—	—	—	43,2 C3E/171	54 C3E/182	84 C3E/161	107 112 13 930 C3E/161	
			0,7 C2E/183	1,25 C2E/183	1,77 C2E/183	3,04 C2E/183	4,64 C2E/177	6,3 C2E/186	8,6 C2E/185	10,3 C2E/188	13,8 C2E/188	17,2 C2E/189	21,6 C2E/188	24,8 C2E/189	35,7 C2E/189	42,6 C2E/189	—	—	
	1000	150	—	—	—	—	—	—	—	—	—	—	—	—	—	—	—	80 C3E/135	103 112 13 220 C3E/135
			0,9 C2E/146	1,51 C2E/146	1,91 C2E/151	3,11 C2E/151	5,3 C2E/146	7,2 C2E/154	10,1 C2E/153	11,9 C2E/153	16,5 C2E/159	21,8 C2E/160	26,4 C2E/161	30,2 C2E/159	43,7 C2E/159	53 C2E/159	—	—	
	850	125	0,93 C2E/121	1,54 C2E/121	2,26 C2E/121	4,02 C2E/121	5,9 C2E/127	8,9 C2E/120	10 C2E/132	14,4 C2E/119	17,2 C2E/128	21,9 C2E/134	27,8 C2E/126	33,3 C2E/127	46,2 C2E/124	62 C2E/124	—	—	
			1,01 C2E/72,5	1,68 C2E/72,5	2,45 C2E/72,5	4,36 C2E/72,5	5,7 C2E/76,1	8,5 C2E/71,9	10,7 C2E/71,9	13,9 C2E/71,9	17,6 C2E/71,9	21,2 C2E/74,6	29,9 C2E/76,2	35,9 C2E/76,2	49,9 C2E/74,6	67 C2E/74,6	85,10 C2E/74,6	—	—

Per n_1 maggiori di 1 400 min⁻¹ oppure minori di 475 min⁻¹ ved. cap. 6 e tabella a pag. 49.
I valori in blu indicano la massima potenza applicabile al riduttore P_{max} [kW].

For n_1 higher than 1 400 min⁻¹ or lower than 475 min⁻¹, see ch. 6 and table on page 33.
Blue values correspond to the maximum power that can be applied to gear reducer P_{max} [kW].

9 - Potenze e momenti torcenti nominali (ortogonali)
 9 - Nominal powers and torques (right angle shafts)

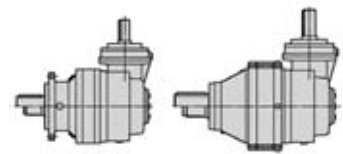


n_{N2} n_1		i_N	Grandezza riduttore - Gear reducer size														695	696	
			200	201	240	241	280	353	354	355	428	429	445	446	542	543			
min^{-1}			P_{N2} kW M_{N2} daN m ... //																
6,7	670	100	0,86 127 C2E/104	1,43 211 C2E/104	2,27 336 C2E/104	3,71 550 C2E/104	5,5 845 C2E/109	8,5 1 250 C2E/103	10,5 1 530 C2E/103	13,3 1 890 C2E/99,4	17,9 2 530 C2E/99,4	24,2 3 600 C2E/104	26,9 4 020 C2E/105	38,9 5 920 C2E/107	57 8 430 C2E/105	64 9 490 C2E/105	—	—	
	560	85	0,85 127 C2E/87,6	1,42 212 C2E/87,6	2,27 339 C2E/83	3,87 547 C2E/83	5,7 841 C2E/87,1	7,9 1 100 C2E/82,3	12,8 1 780 C2E/82	14,4 2 110 C2E/86,1	19,5 2 860 C2E/86,1	23 3 190 C2E/81,3	31,5 4 450 C2E/82,8	41,4 5 870 C2E/83,2	54 7 530 C2E/81,6	65 8 980 C2E/81,6	—	—	
	475	71	0,87 127 C2E/72,5	1,45 211 C2E/72,5	2,13 310 C2E/83	3,76 549 C2E/72,5	5 770 C2E/76,1	7,4 1 070 C2E/71,9	9,3 1 340 C2E/71,9	12,1 1 740 C2E/71,9	15,3 2 210 C2E/71,9	18,4 2 760 C2E/74,6	26 3 980 C2E/76,2	31,2 4 780 C2E/76,2	43,4 6 510 C2E/74,6	58 8 720 C2E/74,6	—	—	
5,6	1 400	250	—	—	1,8 302 C3E/246	3,33 557 C3E/246	4,87 857 C3E/259	7,4 1 290 C3E/255	9,2 1 530 C3E/243	11,8 2 160 C3E/268	13,7 2 510 C3E/268	24,3 3 670 C3E/221	32 4 930 C3E/226	35,3 6 000 C3E/249	45,3 7 540 C3E/244	56 9 920 C3E/259	73 12 940 C3E/259	91 16 100 C3E/259	
	1 400	250	0,497 85 C2E/250	0,89 152 C2E/250	1,31 224 C2E/250	2,17 369 C2E/250	—	—	—	—	—	—	—	—	—	—	—	—	
	1 180	212	—	—	—	—	—	6,1 1 010 C3E/204	7,9 1 300 C3E/204	10,7 1 800 C3E/209	13,3 2 240 C3E/209	20,9 3 130 C3E/185	26,3 4 030 C3E/189	28 4 730 C3E/209	43,2 7 140 C3E/204	54 9 470 C3E/217	78 12 850 C3E/205	93 15 420 C3E/205	
	1 180	212	0,6 105 C2E/215	1,02 178 C2E/215	1,3 224 C2E/212	2,15 369 C2E/212	3,49 600 C2E/212	4,76 848 C2E/220	6,8 1 200 C2E/219	8 1 440 C2E/223	11,1 2 000 C2E/223	—	—	—	—	—	—	—	
	1 000	180	—	—	—	—	—	—	—	—	—	—	—	—	38,9 6 370 C3E/171	48,7 8 440 C3E/182	73 11 150 C3E/161	92 14 130 C3E/161	
	1 000	180	0,6 105 C2E/183	1,08 188 C2E/183	1,55 270 C2E/183	2,62 458 C2E/183	4,06 685 C2E/177	5,5 966 C2E/186	7,5 1 330 C2E/185	8,9 1 600 C2E/188	12,1 2 160 C2E/188	14,9 2 680 C2E/189	18,7 3 350 C2E/188	21,4 3 860 C2E/189	30,8 5 570 C2E/189	36,8 6 650 C2E/189	—	—	
	850	150	—	—	—	—	—	—	—	—	—	—	—	—	—	—	72 10 930 C3E/135	93 14 050 C3E/135	
	850	150	0,78 128 C2E/146	1,3 214 C2E/146	1,65 281 C2E/151	2,69 456 C2E/151	4,59 754 C2E/146	6,2 1 070 C2E/154	8,8 1 510 C2E/153	10,3 1 770 C2E/153	14,4 2 480 C2E/153	18,8 3 360 C2E/159	22,8 4 100 C2E/160	26,1 4 720 C2E/161	37,8 6 770 C2E/159	46 8 250 C2E/159	—	—	
	710	125	0,79 128 C2E/121	1,32 213 C2E/121	1,93 314 C2E/121	3,42 555 C2E/121	5 854 C2E/127	7,6 1 220 C2E/120	8,5 1 510 C2E/132	12,3 1 980 C2E/119	14,6 2 510 C2E/128	18,7 3 370 C2E/134	23,8 4 040 C2E/126	28,4 4 850 C2E/127	39,5 6 600 C2E/124	53 8 840 C2E/124	—	—	
	560	100	0,73 129 C2E/104	1,22 215 C2E/104	1,94 343 C2E/104	3,16 560 C2E/104	4,65 862 C2E/109	7,2 1 270 C2E/103	8,9 1 560 C2E/103	11,4 1 920 C2E/99,4	15,2 2 580 C2E/99,4	20,6 3 660 C2E/104	22,9 4 100 C2E/105	29,9 6 050 C2E/107	33,2 8 600 C2E/105	48,2 9 660 C2E/105	—	—	
	475	85	0,73 129 C2E/87,6	1,22 215 C2E/87,6	1,96 345 C2E/83	3,34 557 C2E/83	4,9 856 C2E/87,1	6,8 1 120 C2E/82,3	8,8 1 210 C2E/82	11 1 810 C2E/86,1	12,4 2 150 C2E/86,1	16,8 3 240 C2E/81,3	19,8 4 530 C2E/82,8	27,2 5 990 C2E/83,2	35,8 7 650 C2E/83,2	46,6 9 150 C2E/81,6	56 9 150 C2E/81,6	—	—
	4,75	1 400	300	—	—	1,55 308 C3E/290	2,87 567 C3E/290	4,21 872 C3E/305	6,1 1 320 C3E/320	9,4 1 850 C3E/287	10,7 2 190 C3E/301	14,4 2 970 C3E/301	19,1 3 700 C3E/284	26,6 5 200 C3E/287	29,9 6 140 C3E/301	38,9 7 840 C3E/295	51 9 690 C3E/279	72 13 940 C3E/285	90 17 430 C3E/285
1 180		250	—	—	1,54 308 C3E/246	2,86 567 C3E/246	4,18 873 C3E/259	6,4 1 320 C3E/255	7,9 1 550 C3E/243	10,2 2 200 C3E/268	11,8 2 550 C3E/268	20,9 3 740 C3E/221	28,4 5 180 C3E/226	30,4 6 120 C3E/249	40,8 8 050 C3E/244	48,3 10 100 C3E/259	63 13 180 C3E/259	78 16 400 C3E/259	
1 180		250	0,428 87 C2E/250	0,77 155 C2E/250	1,13 229 C2E/250	1,87 377 C2E/250	—	—	—	—	—	—	—	—	—	—	—	—	
1 000		212	—	—	—	—	—	5,3 1 030 C3E/204	6,8 1 320 C3E/204	9,6 1 920 C3E/209	12 2 390 C3E/209	18 3 190 C3E/185	22,7 4 100 C3E/189	24,2 4 820 C3E/209	38,9 7 600 C3E/204	48,7 10 080 C3E/217	67 13 080 C3E/205	80 15 690 C3E/205	
1 000		212	0,52 107 C2E/215	0,88 181 C2E/215	1,13 229 C2E/212	1,86 377 C2E/212	3,02 612 C2E/212	4,12 865 C2E/220	5,8 1 220 C2E/219	6,9 1 470 C2E/223	9,6 2 040 C2E/223	—	—	—	—	—	—	—	
850		180	—	—	—	—	—	—	—	—	—	—	—	—	35,2 6 770 C3E/171	44 8 980 C3E/182	63 11 300 C3E/161	79 14 330 C3E/161	
850		180	0,52 107 C2E/183	0,93 191 C2E/183	1,35 278 C2E/183	2,27 466 C2E/183	3,55 705 C2E/177	4,71 983 C2E/186	6,6 1 370 C2E/185	7,7 1 630 C2E/188	10,5 2 230 C2E/188	12,9 2 740 C2E/189	16,2 3 420 C2E/188	18,6 3 940 C2E/189	26,6 5 660 C2E/189	31,8 6 760 C2E/189	—	—	
710		150	—	—	—	—	—	—	—	—	—	—	—	—	—	—	65 11 700 C3E/135	83 15 040 C3E/135	
710		150	0,67 131 C2E/146	1,11 218 C2E/146	1,41 286 C2E/151	2,29 465 C2E/151	3,91 768 C2E/146	5,3 1 090 C2E/154	7,5 1 540 C2E/153	8,8 1 810 C2E/153	12,3 2 540 C2E/153	16 3 430 C2E/159	19,4 4 180 C2E/160	22,2 4 810 C2E/161	32,1 6 890 C2E/159	39,2 8 400 C2E/159	—	—	

Per n_1 maggiori di 1 400 min^{-1} oppure minori di 475 min^{-1} ved. cap. 6 e tabella a pag. 49.

For n_1 higher than 1 400 min^{-1} or lower than 475 min^{-1} , see ch. 6 and table on page 49.

9 - Potenze e momenti torcenti nominali (ortogonali)
9 - Nominal powers and torques (right angle shafts)

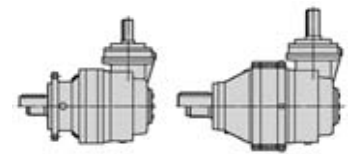


n_{N2} n_1 min ⁻¹			i_N			Grandezza riduttore - Gear reducer size													
						200	201	240	241	280	353	354	355	428	429	445	446	542	543
			P_{N2} kW M_{N2} daN m ... i																
4,75	600	125	0,68 130 C2E/121	1,13 217 C2E/121	1,67 321 C2E/121	2,94 565 C2E/121	4,32 869 C2E/127	6,5 1 250 C2E/120	7,3 1 540 C2E/132	10,6 2 020 C2E/119	12,6 2 560 C2E/128	16,1 3 430 C2E/134	20,5 4 120 C2E/126	24,5 4 950 C2E/127	34,1 6 740 C2E/124	45,7 9 030 C2E/124	—	—	
	475	100	0,63 132 C2E/104	1,05 219 C2E/104	1,67 349 C2E/104	2,73 570 C2E/104	4,01 877 C2E/109	6,2 1 290 C2E/103	7,7 1 590 C2E/103	9,8 1 960 C2E/99,4	13,1 2 620 C2E/99,4	17,8 3 730 C2E/104	19,8 4 170 C2E/105	28,7 6 170 C2E/107	41,6 8 750 C2E/105	46,6 9 820 C2E/105	—	—	
4	1 400	355	—	—	1,33 310 C3E/342	2,48 577 C3E/342	3,63 888 C3E/359	5,3 1 320 C3E/361	8,2 1 880 C3E/338	9,2 2 230 C3E/355	12,5 3 020 C3E/355	15,2 3 790 C3E/365	22,8 5 320 C3E/342	25,6 6 260 C3E/359	35,2 8 470 C3E/352	45,5 10 310 C3E/333	61 14 210 C3E/341	76 17 770 C3E/341	
	1 180	300	—	—	1,32 310 C3E/290	2,47 577 C3E/290	3,61 888 C3E/305	5,2 1 350 C3E/320	8,1 1 880 C3E/287	9,2 2 230 C3E/301	12,4 3 030 C3E/301	16,4 3 770 C3E/284	22,8 5 280 C3E/287	25,7 6 260 C3E/301	34,6 8 270 C3E/295	43,7 9 850 C3E/285	61 14 200 C3E/285	77 17 750 C3E/285	
	1 000	250	—	—	1,32 310 C3E/246	2,46 577 C3E/246	3,61 888 C3E/259	5,5 1 340 C3E/255	6,8 1 580 C3E/243	8,8 2 240 C3E/268	10,1 2 590 C3E/268	18 3 800 C3E/221	24,5 5 280 C3E/226	26,3 6 240 C3E/249	36,8 8 560 C3E/244	41,6 10 280 C3E/259	54 13 420 C3E/259	67 16 690 C3E/259	
	1 000	250	0,37 88 C2E/250	0,66 158 C2E/250	0,98 233 C2E/250	1,62 385 C2E/250	—	—	—	—	—	—	—	—	—	—	—	—	—
	850	212	—	—	—	—	—	4,57 1 050 C3E/204	5,8 1 340 C3E/204	8,5 1 990 C3E/209	10,8 2 540 C3E/209	15,5 3 240 C3E/185	19,6 4 170 C3E/189	21 4 910 C3E/209	35,2 8 080 C3E/204	44 10 710 C3E/217	58 13 310 C3E/205	69 15 970 C3E/205	
	850	212	0,45 109 C2E/215	0,76 184 C2E/215	0,98 233 C2E/212	1,62 385 C2E/212	2,62 625 C2E/212	3,57 883 C2E/220	5,1 1 250 C2E/219	6 1 500 C2E/223	8,3 2 090 C2E/223	—	—	—	—	—	—	—	—
	710	180	—	—	—	—	—	—	—	—	—	—	—	—	30 6 920 C3E/171	39,3 9 610 C3E/182	53 11 480 C3E/161	67 14 550 C3E/161	
	710	180	0,443 109 C2E/183	0,79 195 C2E/183	1,16 285 C2E/183	1,93 475 C2E/183	3,04 723 C2E/177	4,02 1 000 C2E/186	5,6 1 400 C2E/185	6,6 1 660 C2E/188	9 2 280 C2E/188	11 2 800 C2E/189	13,8 3 490 C2E/188	15,8 4 020 C2E/189	22,7 5 770 C2E/189	27,1 6 890 C2E/189	—	—	—
	600	150	—	—	—	—	—	—	—	—	—	—	—	—	—	—	—	58 12 460 C3E/135	75 16 020 C3E/135
	600	150	0,57 133 C2E/146	0,96 222 C2E/146	1,21 291 C2E/151	1,97 474 C2E/151	3,36 783 C2E/146	4,55 1 110 C2E/154	6,4 1 560 C2E/153	7,6 1 840 C2E/153	10,6 2 590 C2E/153	13,8 3 490 C2E/159	16,7 4 260 C2E/160	19,1 4 900 C2E/161	27,6 7 020 C2E/159	33,7 8 550 C2E/159	—	—	—
	500	125	0,58 133 C2E/121	0,96 222 C2E/121	1,42 328 C2E/121	2,5 576 C2E/121	3,67 886 C2E/127	5,6 1 270 C2E/120	6,2 1 570 C2E/132	9,1 2 070 C2E/119	10,7 2 610 C2E/128	13,7 3 490 C2E/134	17,5 4 220 C2E/126	20,9 5 060 C2E/127	29 6 890 C2E/124	38,9 9 240 C2E/124	—	—	—
	3,35	1 400	425	—	—	1,06 310 C3E/429	2,03 591 C3E/429	2,97 909 C3E/450	4,62 1 340 C3E/425	6,7 1 930 C3E/423	7,5 2 290 C3E/445	10,2 3 100 C3E/445	13,1 3 860 C3E/430	18,3 5 350 C3E/429	22,5 6 370 C3E/415	31,2 8 660 C3E/406	38,1 11 100 C3E/427	49 14 600 C3E/437	61 18 250 C3E/437
1 180		355	—	—	1,12 310 C3E/342	2,13 588 C3E/342	3,12 904 C3E/359	4,59 1 340 C3E/361	7 1 920 C3E/338	7,9 2 270 C3E/355	10,7 3 080 C3E/355	13,1 3 860 C3E/365	19,6 5 420 C3E/342	22 6 390 C3E/359	30,3 8 630 C3E/352	39 10 490 C3E/333	53 14 480 C3E/341	66 18 100 C3E/341	
1 000		300	—	—	1,12 310 C3E/290	2,13 588 C3E/290	3,12 904 C3E/305	4,49 1 370 C3E/320	7 1 920 C3E/287	7,9 2 270 C3E/301	10,7 3 080 C3E/301	14,1 3 840 C3E/284	19,6 5 360 C3E/287	22,2 6 380 C3E/301	30,9 8 710 C3E/295	37,6 10 020 C3E/279	53 14 460 C3E/285	66 18 070 C3E/285	
850		250	—	—	1,12 310 C3E/246	2,13 588 C3E/246	3,12 904 C3E/259	4,75 1 360 C3E/255	5,8 1 600 C3E/243	7,6 2 280 C3E/268	8,7 2 630 C3E/268	15,5 3 870 C3E/221	21,2 5 370 C3E/226	22,8 6 360 C3E/249	33 9 040 C3E/244	36 10 460 C3E/259	46,8 13 650 C3E/259	58 16 980 C3E/259	
850		250	0,321 90 C2E/250	0,58 162 C2E/250	0,85 238 C2E/250	1,4 393 C2E/250	—	—	—	—	—	—	—	—	—	—	—	—	—
710		212	—	—	—	—	—	3,89 1 070 C3E/204	4,96 1 360 C3E/204	7,2 2 030 C3E/209	9,3 2 610 C3E/209	13,2 3 300 C3E/185	16,7 4 250 C3E/189	17,9 5 020 C3E/209	31,5 8 650 C3E/204	38,1 11 110 C3E/217	49,3 13 570 C3E/205	59 16 280 C3E/205	
710		212	0,383 111 C2E/215	0,65 188 C2E/215	0,84 239 C2E/212	1,38 394 C2E/212	2,24 639 C2E/212	3,05 903 C2E/220	4,33 1 280 C2E/219	5,1 1 540 C2E/223	7,1 2 130 C2E/223	—	—	—	—	—	—	—	—
600		180	—	—	—	—	—	—	—	—	—	—	—	—	25,7 7 020 C3E/171	34 9 830 C3E/182	45,5 11 650 C3E/161	58 14 770 C3E/161	
600		180	0,382 111 C2E/183	0,68 199 C2E/183	1 292 C2E/183	1,66 484 C2E/183	2,63 740 C2E/177	3,46 1 020 C2E/186	4,89 1 440 C2E/185	5,6 1 690 C2E/188	7,8 2 340 C2E/188	9,5 2 860 C2E/189	11,9 3 560 C2E/188	13,7 4 100 C2E/189	19,5 5 870 C2E/189	23,3 7 010 C2E/189	—	—	—
500		150	—	—	—	—	—	—	—	—	—	—	—	—	—	—	—	51 13 150 C3E/135	64 16 420 C3E/135

Per n_1 maggiori di 1 400 min⁻¹ oppure minori di 475 min⁻¹ ved. cap. 6 e tabella a pag. 49.

For n_1 higher than 1 400 min⁻¹ or lower than 475 min⁻¹, see ch. 6 and table on page 49.

9 - Potenze e momenti torcenti nominali (ortogonali)
 9 - Nominal powers and torques (right angle shafts)

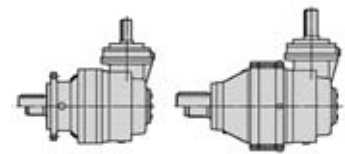


n_{N2} n_1		i_N	Grandezza riduttore - Gear reducer size														P_{N2} kW	M_{N2} daN m	...	//
			200	201	240	241	280	353	354	355	428	429	445	446	542	543				
min ⁻¹			0,487 136 C2E/146	0,81 226 C2E/146	1,03 297 C2E/151	1,67 483 C2E/151	2,86 798 C2E/146	3,87 1 140 C2E/154	5,5 1 600 C2E/153	6,4 1 880 C2E/153	9,1 2 650 C2E/153	11,7 3 560 C2E/159	14,2 4 340 C2E/160	16,3 4 990 C2E/161	23,5 7 150 C2E/159	28,6 8 720 C2E/159	—	—		
2,8	1 400	500	—	—	0,91 310 C3E/498	1,72 582 C3E/498	2,58 916 C3E/523	3,78 1 370 C3E/532	5,8 1 960 C3E/492	6,6 2 320 C3E/517	8,9 3 150 C3E/517	10,7 3 940 C3E/539	14,9 5 600 C3E/550	19,2 6 510 C3E/498	26 9 260 C3E/522	30,5 11 410 C3E/548	40,4 14 310 C3E/519	48,5 17 170 C3E/519		
	1 180	425	—	—	0,89 310 C3E/429	1,74 602 C3E/429	2,52 916 C3E/450	3,96 1 360 C3E/425	5,7 1 960 C3E/423	6,5 2 330 C3E/445	8,8 3 160 C3E/445	11,3 3 920 C3E/430	16 5 550 C3E/429	19,4 6 500 C3E/415	27,5 9 040 C3E/406	32,7 11 310 C3E/427	42 14 870 C3E/437	53 18 590 C3E/437		
	1 000	355	—	—	0,95 310 C3E/342	1,84 598 C3E/342	2,68 916 C3E/359	3,96 1 360 C3E/361	6 1 950 C3E/338	6,8 2 310 C3E/355	9,2 3 140 C3E/355	11,3 3 920 C3E/365	16,9 5 520 C3E/342	19 6 520 C3E/359	26,1 8 780 C3E/352	33,6 10 670 C3E/333	45,3 14 740 C3E/341	57 18 420 C3E/341		
	850	300	—	—	0,95 310 C3E/290	1,84 598 C3E/290	2,68 916 C3E/305	3,96 1 400 C3E/320	6,1 1 950 C3E/287	6,8 2 310 C3E/301	9,3 3 130 C3E/301	12,2 3 910 C3E/284	16,9 5 430 C3E/287	19,2 6 480 C3E/301	26,7 8 860 C3E/295	32,5 10 180 C3E/279	45,9 14 710 C3E/285	57 18 390 C3E/285		
	710	250	—	—	0,94 310 C3E/246	1,81 599 C3E/246	2,64 916 C3E/259	4,05 1 390 C3E/255	4,96 1 620 C3E/243	6,5 2 330 C3E/268	7,4 2 670 C3E/268	13,2 3 940 C3E/221	18 5 470 C3E/226	19,4 6 500 C3E/249	28,1 9 220 C3E/244	30,7 10 670 C3E/259	39,9 13 920 C3E/259	49,6 17 300 C3E/259		
	710	250	0,274 92 C2E/250	0,492 165 C2E/250	0,73 244 C2E/250	1,2 402 C2E/250	—	—	—	—	—	—	—	—	—	—	—	—	—	—
	600	212	—	—	—	—	—	3,35 1 090 C3E/204	4,25 1 380 C3E/204	6,2 2 070 C3E/209	8 2 650 C3E/209	11,4 3 360 C3E/185	14,4 4 330 C3E/189	15,4 5 120 C3E/209	27,2 8 850 C3E/204	32,8 11 310 C3E/217	42,4 13 820 C3E/205	51 16 580 C3E/205		
	600	212	0,33 113 C2E/215	0,56 191 C2E/215	0,72 244 C2E/212	1,19 402 C2E/212	1,93 653 C2E/212	2,63 923 C2E/220	3,74 1 300 C2E/219	4,42 1 570 C2E/223	6,1 2 180 C2E/223	—	—	—	—	—	—	—	—	—
	500	180	—	—	—	—	—	—	—	—	—	—	—	—	—	21,8 7 130 C3E/171	28,9 10 010 C3E/182	38,5 11 840 C3E/161	48,8 15 000 C3E/161	
	500	180	0,324 113 C2E/183	0,58 203 C2E/183	0,86 299 C2E/183	1,41 493 C2E/183	2,25 760 C2E/177	2,94 1 040 C2E/186	4,18 1 480 C2E/185	4,8 1 720 C2E/188	6,7 2 400 C2E/188	8,1 2 930 C2E/189	10,1 3 640 C2E/188	11,6 4 190 C2E/189	16,6 5 990 C2E/189	19,8 7 150 C2E/189	—	—	—	—
	2,36	1 400	600	—	—	0,76 310 C3E/601	1,45 594 C3E/601	2,13 916 C3E/655	3,3 1 390 C3E/618	4,93 2 000 C3E/594	5,6 2 370 C3E/624	7 2 830 C3E/596	9,4 4 000 C3E/626	13 5 650 C3E/639	15,4 6 700 C3E/639	21,1 8 990 C3E/626	26,2 11 620 C3E/650	34 15 260 C3E/658	39,6 17 770 C3E/658	
		1 180	500	—	—	0,77 310 C3E/498	1,48 593 C3E/498	2,17 916 C3E/523	3,24 1 400 C3E/532	5 2 000 C3E/492	5,7 2 370 C3E/517	7,7 3 210 C3E/517	9,2 4 010 C3E/539	12,8 5 700 C3E/550	16,5 6 640 C3E/498	22,3 9 430 C3E/522	26,2 11 620 C3E/548	35,2 14 770 C3E/519	42,2 17 720 C3E/519	
1 000		425	—	—	0,76 310 C3E/429	1,5 613 C3E/429	2,14 916 C3E/450	3,42 1 390 C3E/425	4,94 2 000 C3E/423	5,6 2 370 C3E/445	7,6 3 210 C3E/445	9,7 3 990 C3E/430	13,8 5 650 C3E/429	16,7 6 630 C3E/415	24,2 9 390 C3E/406	28,3 11 510 C3E/427	36,3 15 140 C3E/437	45,3 18 920 C3E/437		
850		355	—	—	0,81 310 C3E/342	1,59 609 C3E/342	2,28 916 C3E/359	3,42 1 390 C3E/361	5,2 1 990 C3E/338	5,9 2 350 C3E/355	8 3 190 C3E/355	9,7 3 990 C3E/365	14,6 5 610 C3E/342	16,4 6 640 C3E/359	22,6 8 940 C3E/352	29 10 850 C3E/333	39,2 15 000 C3E/341	49 18 750 C3E/341		
710		300	—	—	0,79 310 C3E/290	1,57 610 C3E/290	2,24 916 C3E/305	3,31 1 420 C3E/320	5,2 1 990 C3E/287	5,8 2 360 C3E/301	7,9 3 200 C3E/301	10,4 3 980 C3E/284	14,3 5 520 C3E/287	16,2 6 580 C3E/301	22,7 9 000 C3E/295	27,6 10 360 C3E/279	39,1 15 000 C3E/285	48,9 18 750 C3E/285		
600		250	—	—	0,79 310 C3E/246	1,54 600 C3E/246	2,23 916 C3E/259	3,44 1 400 C3E/255	4,25 1 650 C3E/243	5,5 2 360 C3E/268	6,3 2 710 C3E/268	11,4 4 010 C3E/221	15,5 5 570 C3E/226	16,7 6 630 C3E/249	24,2 9 390 C3E/244	26,4 10 860 C3E/259	34,3 14 180 C3E/259	42,7 17 610 C3E/259		
600		250	0,237 94 C2E/250	0,425 169 C2E/250	0,63 249 C2E/250	1,04 410 C2E/250	—	—	—	—	—	—	—	—	—	—	—	—	—	—
500		212	—	—	—	—	—	2,85 1 110 C3E/204	3,6 1 400 C3E/204	5,3 2 110 C3E/209	6,8 2 690 C3E/209	9,7 3 420 C3E/185	12,2 4 420 C3E/189	13,1 5 230 C3E/209	23 8 990 C3E/204	27,9 11 530 C3E/217	36,1 14 090 C3E/205	43,3 16 910 C3E/205		
500		212	0,28 115 C2E/215	0,475 195 C2E/215	0,62 249 C2E/212	1,02 411 C2E/212	1,65 668 C2E/212	2,24 944 C2E/220	3,19 1 340 C2E/219	3,77 1 610 C2E/223	5,2 2 230 C2E/223	—	—	—	—	—	—	—	—	—
2		1 400	710	—	—	0,6 310 C3E/753	1,16 594 C3E/753	1,77 916 C3E/761	2,86 1 400 C3E/718	3,45 1 750 C3E/744	4,66 2 270 C3E/715	5,9 2 890 C3E/720	7,9 4 080 C3E/756	9,6 4 950 C3E/758	11,4 6 090 C3E/784	15,9 8 040 C3E/743	19,4 10 210 C3E/771	25,8 13 570 C3E/772	29,5 15 520 C3E/772	
		1 180	600	—	—	0,64 310 C3E/601	1,25 605 C3E/601	1,8 916 C3E/655	2,84 1 420 C3E/618	4,23 2 040 C3E/594	4,78 2 410 C3E/624	6 2 890 C3E/596	8 4 070 C3E/626	11,2 5 800 C3E/639	13,2 6 840 C3E/639	18,3 9 280 C3E/626	22,5 11 830 C3E/650	29,2 15 540 C3E/658	34 18 100 C3E/658	
		1 000	500	—	—	0,65 310 C3E/498	1,27 604 C3E/498	1,84 916 C3E/523	2,79 1 420 C3E/532	4,33 2 030 C3E/492	4,88 2 410 C3E/517	6,6 3 260 C3E/517	7,9 4 080 C3E/539	11,1 5 810 C3E/550	14,2 6 770 C3E/498	19,3 9 600 C3E/522	22,6 11 830 C3E/548	30,8 15 230 C3E/519	36,9 18 280 C3E/519	

Per n_1 maggiori di 1 400 min⁻¹ oppure minori di 475 min⁻¹ ved. cap. 6 e tabella a pag. 49.

For n_1 higher than 1 400 min⁻¹ or lower than 475 min⁻¹, see ch. 6 and table on page 49.

9 - Potenze e momenti torcenti nominali (ortogonali)
 9 - Nominal powers and torques (right angle shafts)

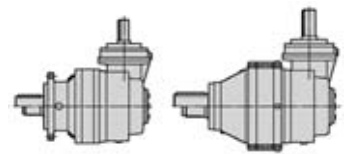


			Grandezza riduttore - Gear reducer size															
n_{N2}	n_1	i_N	P_{N2} kW M_{N2} daN m ... i															
			200	201	240	241	280	353	354	355	428	429	445	446	542	543	695	696
2	850	425	—	—	0,64 310 C3E/429	1,3 624 C3E/429	1,82 916 C3E/450	2,96 1 410 C3E/425	4,28 2 030 C3E/423	4,83 2 410 C3E/445	6,5 3 270 C3E/445	8,4 4 050 C3E/429	11,9 5 750 C3E/415	14,5 6 750 C3E/415	20,9 9 550 C3E/406	24,4 11 720 C3E/427	31,4 15 410 C3E/437	39,2 19 260 C3E/437
	710	355	—	—	0,67 310 C3E/342	1,35 621 C3E/342	1,9 916 C3E/359	2,91 1 410 C3E/361	4,45 2 020 C3E/338	5 2 400 C3E/355	6,8 3 250 C3E/355	8,3 4 060 C3E/365	12,4 5 720 C3E/342	14 6 780 C3E/359	19,2 9 110 C3E/352	24,7 11 060 C3E/333	33,4 15 290 C3E/341	41,7 19 110 C3E/341
	600	300	—	—	0,67 310 C3E/290	1,35 621 C3E/290	1,89 916 C3E/305	2,85 1 450 C3E/320	4,44 2 030 C3E/287	5 2 400 C3E/301	6,8 3 250 C3E/301	9 4 050 C3E/284	12,3 5 600 C3E/287	13,9 6 680 C3E/301	19,4 9 130 C3E/295	23,8 10 540 C3E/279	33,6 15 280 C3E/285	42 19 100 C3E/285
	500	250	—	—	0,66 310 C3E/246	1,28 600 C3E/246	1,86 916 C3E/259	2,87 1 400 C3E/255	3,6 1 670 C3E/243	4,61 2 360 C3E/268	5,4 2 750 C3E/268	9,7 4 080 C3E/221	13,2 5 680 C3E/226	14,2 6 770 C3E/249	20,6 9 570 C3E/244	22,4 11 080 C3E/259	29,2 14 460 C3E/259	36,2 17 960 C3E/259
	500	250	0,202 96 C2E/250	0,362 173 C2E/250	0,53 254 C2E/250	0,88 420 C2E/250	—	—	—	—	—	—	—	—	—	—	—	—
1,7	1 400	850	—	—	0,51 310 C3E/887	0,98 590 C3E/887	1,47 916 C3E/919	2,29 1 360 C3E/868	2,67 1 740 C3E/955	3,95 2 330 C3E/864	4,58 2 890 C3E/924	5,8 3 870 C3E/971	7,6 4 750 C3E/916	9 5 710 C3E/930	12,5 7 780 C3E/912	14 9 470 C3E/990	18,4 12 440 C3E/991	23 15 550 C3E/991
	1 180	710	—	—	0,51 310 C3E/753	1 605 C3E/753	1,49 916 C3E/761	2,46 1 430 C3E/718	2,96 1 780 C3E/744	4,01 2 320 C3E/715	5,1 2 950 C3E/720	6,8 4 150 C3E/756	8,2 5 060 C3E/758	9,8 6 220 C3E/784	13,7 8 210 C3E/743	16,7 10 430 C3E/771	22,1 13 840 C3E/772	25,3 15 840 C3E/772
	1 000	600	—	—	0,54 310 C3E/601	1,08 616 C3E/601	1,52 916 C3E/655	2,45 1 440 C3E/618	3,65 2 070 C3E/594	4,12 2 460 C3E/624	5,2 2 940 C3E/596	6,9 4 140 C3E/626	9,7 5 900 C3E/639	11,4 6 970 C3E/639	16 9 570 C3E/626	19,4 12 050 C3E/650	25,2 15 820 C3E/658	29,3 18 420 C3E/658
	850	500	—	—	0,55 310 C3E/498	1,1 614 C3E/498	1,57 916 C3E/523	2,42 1 450 C3E/532	3,74 2 070 C3E/492	4,22 2 450 C3E/517	5,7 3 320 C3E/517	6,8 4 150 C3E/539	9,6 5 910 C3E/550	12,3 6 900 C3E/498	16,7 9 770 C3E/522	19,6 12 040 C3E/548	26,9 15 670 C3E/519	32,3 18 800 C3E/519
	710	425	—	—	0,54 310 C3E/429	1,11 636 C3E/429	1,52 916 C3E/450	2,52 1 440 C3E/425	3,64 2 070 C3E/423	4,11 2 460 C3E/445	5,6 3 330 C3E/445	7,1 4 130 C3E/430	10,2 5 870 C3E/429	12,4 6 900 C3E/415	17,8 9 740 C3E/406	20,8 11 950 C3E/427	26,7 15 710 C3E/437	33,4 19 630 C3E/437
	600	355	—	—	0,57 310 C3E/342	1,16 632 C3E/342	1,61 916 C3E/359	2,51 1 440 C3E/361	3,83 2 060 C3E/338	4,32 2 440 C3E/355	5,9 3 310 C3E/355	7,1 4 130 C3E/365	10,7 5 830 C3E/342	12,1 6 920 C3E/359	16,6 9 280 C3E/352	21,3 11 250 C3E/333	28,7 15 570 C3E/341	35,9 19 460 C3E/341
	500	300	—	—	0,56 310 C3E/290	1,15 633 C3E/290	1,58 916 C3E/305	2,42 1 480 C3E/320	3,77 2 070 C3E/287	4,25 2 450 C3E/301	5,8 3 320 C3E/301	7,6 4 130 C3E/284	10,4 5 690 C3E/287	11,8 6 790 C3E/301	16,5 9 280 C3E/295	20,2 10 730 C3E/279	28,6 15 580 C3E/285	35,7 19 480 C3E/285
1,4	1 400	1 000	—	—	0,441 310 C3E/1030	0,86 600 C3E/1030	1,22 884 C3E/1060	1,66 1 260 C3E/1113	2,34 1 770 C3E/1109	3,4 2 360 C3E/1018	3,96 2 940 C3E/1089	5,1 3 940 C3E/1143	6,1 4 800 C3E/1162	6,9 5 530 C3E/1180	8,3 6 620 C3E/1170	9,7 7 770 C3E/1175	12,9 10 350 C3E/1176	16,1 12 890 C3E/1176
	1 180	850	—	—	0,432 310 C3E/887	0,84 600 C3E/887	1,24 916 C3E/919	1,98 1 390 C3E/868	2,29 1 770 C3E/955	3,37 2 360 C3E/864	3,93 2 940 C3E/924	5 3 940 C3E/971	6,5 4 850 C3E/916	7,8 5 840 C3E/930	10,8 7 950 C3E/912	12 9 640 C3E/990	15,8 12 660 C3E/991	19,7 15 820 C3E/991
	1 000	710	—	—	0,431 310 C3E/753	0,86 615 C3E/753	1,27 916 C3E/761	2,13 1 460 C3E/718	2,55 1 820 C3E/744	3,47 2 370 C3E/715	4,36 3 000 C3E/720	5,8 4 220 C3E/756	7,1 5 160 C3E/758	8,4 6 300 C3E/784	11,8 8 380 C3E/743	14,4 10 640 C3E/771	19,1 14 110 C3E/772	21,9 16 140 C3E/772
	850	600	—	—	0,459 310 C3E/601	0,93 627 C3E/601	1,3 916 C3E/655	2,11 1 470 C3E/618	3,16 2 110 C3E/594	3,56 2 500 C3E/624	4,46 2 990 C3E/596	6 4 210 C3E/626	8,4 6 000 C3E/639	9,9 7 100 C3E/639	14 9 850 C3E/626	16,7 12 200 C3E/650	21,6 16 000 C3E/658	25,3 18 740 C3E/658
	710	500	—	—	0,463 310 C3E/498	0,94 626 C3E/498	1,31 916 C3E/523	2,06 1 470 C3E/532	3,19 2 110 C3E/492	3,6 2 500 C3E/517	4,87 3 390 C3E/517	5,8 4 220 C3E/539	8,1 6 000 C3E/550	10,5 7 050 C3E/498	14,2 9 960 C3E/522	16,6 12 200 C3E/548	22,9 16 000 C3E/519	27,6 19 230 C3E/519
	600	425	—	—	0,455 310 C3E/429	0,95 648 C3E/429	1,28 916 C3E/450	2,17 1 460 C3E/425	3,13 2 110 C3E/423	3,53 2 500 C3E/445	4,79 3 390 C3E/445	6,1 4 200 C3E/430	8,8 5 970 C3E/429	10,7 7 040 C3E/415	15,3 9 920 C3E/406	17,9 12 160 C3E/427	23 15 990 C3E/437	28,7 19 990 C3E/437
	500	355	—	—	0,474 310 C3E/342	0,99 645 C3E/342	1,34 916 C3E/359	2,13 1 470 C3E/361	3,26 2 100 C3E/338	3,67 2 490 C3E/355	4,98 3 380 C3E/355	6 4 210 C3E/365	9,1 5 940 C3E/342	10,3 7 070 C3E/359	14,1 9 460 C3E/352	18 11 460 C3E/333	24,4 15 880 C3E/341	30,5 19 850 C3E/341
1,12	1 400	1 250	—	—	0,365 310 C3E/1290	0,62 545 C3E/1290	1,06 900 C3E/1249	1,43 1 280 C3E/1311	2,02 1 800 C3E/1306	2,38 2 120 C3E/1306	3,36 3 000 C3E/1306	3,84 3 550 C3E/1357	4,37 4 060 C3E/1363	4,96 4 690 C3E/1385	6,3 5 930 C3E/1389	—	—	—
	1 120	1 000	—	—	0,353 310 C3E/1030	0,69 600 C3E/1030	1 900 C3E/1060	1,35 1 280 C3E/1113	1,9 1 800 C3E/1109	2,72 2 360 C3E/1018	3,23 3 000 C3E/1089	4,1 4 000 C3E/1143	4,92 4 870 C3E/1162	5,6 5 600 C3E/1180	6,7 6 700 C3E/1170	7,9 7 950 C3E/1175	10,5 10 550 C3E/1176	13,1 13 140 C3E/1176
	950	850	—	—	0,348 310 C3E/887	0,68 600 C3E/887	1 916 C3E/919	1,61 1 400 C3E/868	1,87 1 800 C3E/955	2,72 2 360 C3E/864	3,23 3 000 C3E/924	4,1 4 000 C3E/971	5,4 4 990 C3E/916	6,4 6 000 C3E/930	8,9 8 160 C3E/912	9,8 9 750 C3E/990	12,8 12 800 C3E/991	16,1 16 000 C3E/991
	800	710	—	—	0,345 310 C3E/753	0,69 615 C3E/753	1,01 916 C3E/761	1,75 1 500 C3E/718	2,09 1 860 C3E/744	2,86 2 440 C3E/715	3,57 3 070 C3E/720	4,78 4 320 C3E/756	5,9 5 300 C3E/758	6,7 6 300 C3E/784	9,7 8 620 C3E/743	11,9 10 950 C3E/771	15,7 14 480 C3E/772	18 16 570 C3E/772

Per n_1 maggiori di 1 400 min⁻¹ oppure minori di 475 min⁻¹ ved. cap. 6 e tabella a pag. 49.

For n_1 higher than 1 400 min⁻¹ or lower than 475 min⁻¹, see ch. 6 and table on page 49.

9 - Potenze e momenti torcenti nominali (ortogonali)
 9 - Nominal powers and torques (right angle shafts)

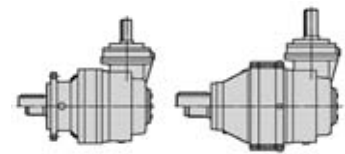


n_{N2} n_1		i_N	Grandezza riduttore - Gear reducer size																
			200	201	240	241	280	353	354	355	428	429	445	446	542	543	695	696	
min^{-1}																			
1,12	670	600	—	—	0,362 310 C3E/601	0,74 630 C3E/601	1,02 916 C3E/655	1,7 1 500 C3E/618	2,5 2 120 C3E/594	2,81 2 500 C3E/624	3,61 3 070 C3E/596	4,83 4 310 C3E/626	6,6 6 000 C3E/639	7,8 7 100 C3E/639	11,2 10 000 C3E/626	13,2 12 200 C3E/650	17,1 16 000 C3E/658	20,5 19 210 C3E/658	
	560	500	—	—	0,365 310 C3E/498	0,74 630 C3E/498	1,03 916 C3E/523	1,65 1 500 C3E/532	2,53 2 120 C3E/492	2,84 2 500 C3E/517	3,94 3 470 C3E/517	4,7 4 320 C3E/539	6,4 6 000 C3E/550	8,4 7 100 C3E/498	11,2 10 000 C3E/522	13,1 12 200 C3E/548	18,1 16 000 C3E/519	22,4 19 810 C3E/519	
	475	425	—	—	0,36 310 C3E/429	0,76 650 C3E/429	1,02 916 C3E/450	1,76 1 500 C3E/425	2,49 2 120 C3E/423	2,8 2 500 C3E/445	3,89 3 480 C3E/445	4,97 4 300 C3E/430	7 6 000 C3E/429	8,5 7 100 C3E/415	12,2 10 000 C3E/406	14,2 12 200 C3E/427	18,2 16 000 C3E/437	22,8 20 000 C3E/437	
0,95	1 400	1 500	—	—	0,31 310 C3E/1559	0,51 545 C3E/1559	0,86 889 C3E/1509	1,18 1 280 C3E/1584	1,42 1 530 C3E/1579	1,83 2 000 C3E/1603	2,28 2 490 C3E/1603	3,05 3 350 C3E/1610	—	—	—	—	—	—	
	1 180	1 250	—	—	0,308 310 C3E/1290	0,52 545 C3E/1290	0,89 900 C3E/1249	1,21 1 280 C3E/1311	1,7 1 800 C3E/1306	2,01 2 120 C3E/1306	2,84 3 000 C3E/1306	3,23 3 550 C3E/1357	3,74 4 130 C3E/1363	4,24 4 750 C3E/1385	5,3 6 000 C3E/1389	—	—	—	
	950	1 000	—	—	0,299 310 C3E/1030	0,58 600 C3E/1030	0,84 900 C3E/1060	1,14 1 280 C3E/1113	1,61 1 800 C3E/1109	2,31 2 360 C3E/1018	2,74 3 000 C3E/1089	3,48 4 000 C3E/1143	4,17 4 870 C3E/1162	4,72 5 600 C3E/1180	5,7 6 700 C3E/1170	6,8 8 000 C3E/1175	9 10 600 C3E/1176	11,2 13 200 C3E/1176	
	800	850	—	—	0,293 310 C3E/887	0,57 600 C3E/887	0,84 916 C3E/919	1,35 1 400 C3E/868	1,58 1 800 C3E/955	2,29 2 360 C3E/864	2,72 3 000 C3E/924	3,45 4 000 C3E/971	4,66 5 100 C3E/916	5,5 6 130 C3E/930	7,7 8 340 C3E/912	8,3 9 750 C3E/990	10,8 12 800 C3E/991	13,5 16 000 C3E/991	
	670	710	—	—	0,289 310 C3E/753	0,57 615 C3E/753	0,85 916 C3E/761	1,47 1 500 C3E/718	1,79 1 900 C3E/744	2,45 2 490 C3E/715	3,05 3 130 C3E/720	4,08 4 390 C3E/756	4,91 5 300 C3E/758	5,6 6 300 C3E/784	8,3 8 810 C3E/743	10,2 11 190 C3E/771	13,4 14 780 C3E/772	15,4 16 910 C3E/772	
	560	600	—	—	0,302 310 C3E/601	0,62 630 C3E/601	0,85 916 C3E/655	1,42 1 500 C3E/618	2,09 2 120 C3E/594	2,35 2 500 C3E/624	3,08 3 130 C3E/596	4,11 4 390 C3E/626	5,5 6 000 C3E/639	6,5 7 100 C3E/639	9,4 10 000 C3E/626	11 12 200 C3E/650	14,3 16 000 C3E/658	17,5 19 580 C3E/658	
	475	500	—	—	0,31 310 C3E/498	0,63 630 C3E/498	0,87 916 C3E/523	1,4 1 500 C3E/532	2,14 2 120 C3E/492	2,41 2 500 C3E/517	3,41 3 540 C3E/517	4,06 4 400 C3E/539	5,4 6 000 C3E/550	7,1 7 100 C3E/498	9,5 10 000 C3E/522	11,1 12 200 C3E/548	15,3 16 000 C3E/519	19,2 20 000 C3E/519	
0,8	1 400	1 800	—	—	0,226 283 C3E/1836	0,398 498 C3E/1836	0,61 750 C3E/1811	0,83 1 060 C3E/1880	1,17 1 500 C3E/1873	1,39 1 800 C3E/1903	1,93 2 500 C3E/1903	—	—	—	—	—	—	—	
	1 180	1 500	—	—	0,261 310 C3E/1559	0,432 545 C3E/1559	0,74 900 C3E/1509	1 1 280 C3E/1584	1,23 1 570 C3E/1579	1,54 2 000 C3E/1603	1,97 2 550 C3E/1603	2,57 3 350 C3E/1610	—	—	—	—	—	—	
	1 000	1 250	—	—	0,261 310 C3E/1290	0,442 545 C3E/1290	0,75 900 C3E/1249	1,02 1 280 C3E/1311	1,44 1 800 C3E/1306	1,7 2 120 C3E/1306	2,4 3 000 C3E/1306	2,74 3 550 C3E/1357	3,17 4 130 C3E/1363	3,59 4 750 C3E/1385	4,52 6 000 C3E/1389	—	—	—	
	800	1 000	—	—	0,252 310 C3E/1030	0,49 600 C3E/1030	0,71 900 C3E/1060	0,96 1 280 C3E/1113	1,36 1 800 C3E/1109	1,94 2 360 C3E/1018	2,31 3 000 C3E/1089	2,93 4 000 C3E/1143	3,51 4 870 C3E/1162	3,98 5 600 C3E/1180	4,8 6 700 C3E/1170	5,7 8 000 C3E/1175	7,5 10 600 C3E/1176	9,4 13 200 C3E/1176	
	670	850	—	—	0,245 310 C3E/887	0,476 600 C3E/887	0,7 916 C3E/919	1,13 1 400 C3E/868	1,32 1 800 C3E/955	1,92 2 360 C3E/864	2,28 3 000 C3E/924	2,89 4 000 C3E/971	3,99 5 210 C3E/916	4,73 6 270 C3E/930	6,6 8 530 C3E/912	9,1 9 750 C3E/990	11,3 12 800 C3E/991	13,1 16 000 C3E/991	
	560	710	—	—	0,241 310 C3E/753	0,481 615 C3E/753	0,71 916 C3E/761	1,23 1 500 C3E/718	1,52 1 930 C3E/744	2,05 2 500 C3E/715	2,6 3 190 C3E/720	3,42 4 410 C3E/756	4,1 5 300 C3E/758	4,71 6 300 C3E/784	7,1 9 010 C3E/743	8,7 11 450 C3E/771	11,5 15 090 C3E/772	13,1 17 270 C3E/772	
475	600	—	—	0,256 310 C3E/601	0,52 630 C3E/601	0,72 916 C3E/655	1,21 1 500 C3E/618	1,77 2 120 C3E/594	1,99 2 500 C3E/624	2,66 3 180 C3E/596	3,5 4 410 C3E/626	4,67 6 000 C3E/639	5,5 7 100 C3E/639	7,9 10 000 C3E/626	9,3 12 200 C3E/650	12,1 16 000 C3E/658	15,1 19 930 C3E/658		
0,67	1 400	2 120	—	—	0,192 280 C3E/2132	0,318 462 C3E/2132	—	—	—	—	—	—	—	—	—	—	—	—	
	1 180	1 800	—	—	0,196 291 C3E/1836	0,345 512 C3E/1836	0,51 750 C3E/1811	0,7 1 060 C3E/1880	0,99 1 500 C3E/1873	1,17 1 800 C3E/1903	1,62 2 500 C3E/1903	—	—	—	—	—	—	—	
	1 000	1 500	—	—	0,221 310 C3E/1559	0,366 545 C3E/1559	0,62 900 C3E/1509	0,85 1 280 C3E/1584	1,06 1 600 C3E/1579	1,31 2 000 C3E/1603	1,71 2 610 C3E/1603	2,18 3 350 C3E/1610	—	—	—	—	—	—	
	850	1 250	—	—	0,222 310 C3E/1290	0,376 545 C3E/1290	0,64 900 C3E/1249	0,87 1 280 C3E/1311	1,23 1 800 C3E/1306	1,44 2 120 C3E/1306	2,04 3 000 C3E/1306	2,33 3 550 C3E/1357	2,69 4 130 C3E/1363	3,05 4 750 C3E/1385	3,85 6 000 C3E/1389	—	—	—	—
	670	1 000	—	—	0,211 310 C3E/1030	0,41 600 C3E/1030	0,6 900 C3E/1060	0,81 1 280 C3E/1113	1,14 1 800 C3E/1109	1,63 2 360 C3E/1018	1,93 3 000 C3E/1089	2,46 4 000 C3E/1143	2,94 4 870 C3E/1162	3,33 5 600 C3E/1180	4,02 6 700 C3E/1170	4,78 8 000 C3E/1175	6,3 10 600 C3E/1176	7,9 13 200 C3E/1176	
560	850	—	—	0,205 310 C3E/887	0,398 600 C3E/887	0,59 916 C3E/919	0,95 1 400 C3E/868	1,11 1 800 C3E/955	1,6 2 360 C3E/864	1,9 3 000 C3E/924	2,42 4 000 C3E/971	3,41 5 330 C3E/916	4,04 6 410 C3E/930	5,6 8 720 C3E/912	7,6 9 750 C3E/990	9,5 12 800 C3E/991	11,3 16 000 C3E/991		

Per n_1 maggiori di 1 400 min^{-1} oppure minori di 475 min^{-1} ved. cap. 6 e tabella a pag. 49.

For n_1 higher than 1 400 min^{-1} or lower than 475 min^{-1} , see ch. 6 and table on page 49.

9 - Potenze e momenti torcenti nominali (ortogonali)
 9 - Nominal powers and torques (right angle shafts)

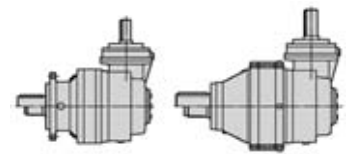


n_{N2}	n_1	i_N	Grandezza riduttore - Gear reducer size																	
			200	201	240	241	280	353	354	355	428	429	445	446	542	543	695	696		
			P_{N2} kW M_{N2} daN m ... i																	
0,67	475	710	—	—	0,205 310 C3E/753	0,408 615 C3E/753	0,6 916 C3E/761	1,04 1 500 C3E/718	1,31 1 970 C3E/744	1,74 2 500 C3E/715	2,24 3 250 C3E/720	2,9 4 410 C3E/756	3,48 5 300 C3E/758	4 6 300 C3E/784	6,2 9 200 C3E/743	7,5 11 680 C3E/771	9,9 15 390 C3E/772	11,3 17 610 C3E/772		
0,56	1 180	2 120	—	—	0,162 280 C3E/2132	0,268 462 C3E/2132	—	—	—	—	—	—	—	—	—	—	—	—	—	
	1 000	1 800	—	—	0,17 299 C3E/1836	0,3 526 C3E/1836	0,434 750 C3E/1811	0,59 1 060 C3E/1880	0,84 1 500 C3E/1873	0,99 1 800 C3E/1903	1,38 2 500 C3E/1903	—	—	—	—	—	—	—	—	
	850	1 500	—	—	0,188 310 C3E/1559	0,311 545 C3E/1559	0,53 900 C3E/1509	0,72 1 280 C3E/1584	0,93 1 640 C3E/1579	1,11 2 000 C3E/1603	1,48 2 670 C3E/1603	1,85 3 350 C3E/1610	—	—	—	—	—	—	—	
	710	1 250	—	—	0,185 310 C3E/1290	0,314 545 C3E/1290	0,54 900 C3E/1249	0,73 1 280 C3E/1311	1,02 1 800 C3E/1306	1,21 2 120 C3E/1306	1,71 3 000 C3E/1306	1,95 3 550 C3E/1357	2,25 4 130 C3E/1363	2,55 4 750 C3E/1385	3,21 6 000 C3E/1389	—	—	—	—	—
	560	1 000	—	—	0,177 310 C3E/1030	0,343 600 C3E/1030	0,498 900 C3E/1060	0,67 1 280 C3E/1113	0,95 1 800 C3E/1109	1,36 2 360 C3E/1018	1,62 3 000 C3E/1089	2,05 4 000 C3E/1143	2,46 4 870 C3E/1162	2,78 5 600 C3E/1180	3,36 6 700 C3E/1170	3,99 8 000 C3E/1175	5,3 10 600 C3E/1176	6,6 13 200 C3E/1176	—	—
475	850	—	—	0,174 310 C3E/887	0,338 600 C3E/887	0,498 916 C3E/919	0,8 1 400 C3E/868	0,94 1 800 C3E/955	1,36 2 360 C3E/864	1,61 3 000 C3E/924	2,05 4 000 C3E/971	2,95 5 440 C3E/916	3,48 6 500 C3E/930	4,76 8 730 C3E/912	4,9 9 750 C3E/990	6,4 12 800 C3E/991	8 16 000 C3E/991	—	—	
0,475	1 000	2 120	—	—	0,137 280 C3E/2132	0,227 462 C3E/2132	—	—	—	—	—	—	—	—	—	—	—	—	—	
	850	1 800	—	—	0,149 306 C3E/1836	0,261 539 C3E/1836	0,369 750 C3E/1811	0,5 1 060 C3E/1880	0,71 1 500 C3E/1873	0,84 1 800 C3E/1903	1,17 2 500 C3E/1903	—	—	—	—	—	—	—	—	
	710	1 500	—	—	0,157 310 C3E/1559	0,26 545 C3E/1559	0,443 900 C3E/1509	0,6 1 280 C3E/1584	0,79 1 680 C3E/1579	0,93 2 000 C3E/1603	1,27 2 740 C3E/1603	1,55 3 350 C3E/1610	—	—	—	—	—	—	—	
	600	1 250	—	—	0,157 310 C3E/1290	0,265 545 C3E/1290	0,453 900 C3E/1249	0,61 1 280 C3E/1311	0,87 1 800 C3E/1306	1,02 2 120 C3E/1306	1,44 3 000 C3E/1306	1,64 3 550 C3E/1357	1,9 4 130 C3E/1363	2,15 4 750 C3E/1385	2,71 6 000 C3E/1389	—	—	—	—	—
	475	1 000	—	—	0,15 310 C3E/1030	0,291 600 C3E/1030	0,422 900 C3E/1060	0,57 1 280 C3E/1113	0,81 1 800 C3E/1109	1,15 2 360 C3E/1018	1,37 3 000 C3E/1089	1,74 4 000 C3E/1143	2,09 4 870 C3E/1162	2,36 5 600 C3E/1180	2,85 6 700 C3E/1170	3,39 8 000 C3E/1175	4,48 10 600 C3E/1176	5,6 13 200 C3E/1176	—	—
0,4	850	2 120	—	—	0,117 280 C3E/2132	0,193 462 C3E/2132	—	—	—	—	—	—	—	—	—	—	—	—	—	
	710	1 800	—	—	0,128 315 C3E/1836	0,221 545 C3E/1836	0,308 750 C3E/1811	0,419 1 060 C3E/1880	0,6 1 500 C3E/1873	0,7 1 800 C3E/1903	0,98 2 500 C3E/1903	—	—	—	—	—	—	—	—	
	600	1 500	—	—	0,133 310 C3E/1559	0,22 545 C3E/1559	0,375 900 C3E/1509	0,51 1 280 C3E/1584	0,69 1 720 C3E/1579	0,78 2 000 C3E/1603	1,1 2 800 C3E/1603	1,31 3 350 C3E/1610	—	—	—	—	—	—	—	
	500	1 250	—	—	0,13 310 C3E/1290	0,221 545 C3E/1290	0,377 900 C3E/1249	0,51 1 280 C3E/1311	0,72 1 800 C3E/1306	0,85 2 120 C3E/1306	1,2 3 000 C3E/1306	1,37 3 550 C3E/1357	1,58 4 130 C3E/1363	1,8 4 750 C3E/1385	2,26 6 000 C3E/1389	—	—	—	—	—
0,335	710	2 120	—	—	0,098 280 C3E/2132	0,161 462 C3E/2132	—	—	—	—	—	—	—	—	—	—	—	—	—	
	600	1 800	—	—	0,111 324 C3E/1836	0,186 545 C3E/1836	0,26 750 C3E/1811	0,354 1 060 C3E/1880	0,5 1 500 C3E/1873	0,59 1 800 C3E/1903	0,83 2 500 C3E/1903	—	—	—	—	—	—	—	—	
	500	1 500	—	—	0,111 310 C3E/1559	0,183 545 C3E/1559	0,312 900 C3E/1509	0,423 1 280 C3E/1584	0,59 1 770 C3E/1579	0,65 2 000 C3E/1603	0,91 2 800 C3E/1603	1,09 3 350 C3E/1610	—	—	—	—	—	—	—	
0,28	600	2 120	—	—	0,082 280 C3E/2132	0,136 462 C3E/2132	—	—	—	—	—	—	—	—	—	—	—	—	—	
	500	1 800	—	—	0,095 333 C3E/1836	0,155 545 C3E/1836	0,217 750 C3E/1811	0,295 1 060 C3E/1880	0,419 1 500 C3E/1873	0,495 1 800 C3E/1903	0,69 2 500 C3E/1903	—	—	—	—	—	—	—	—	
0,236	500	2120	—	—	0,069 280 C3E/2132	0,113 462 C3E/2132	—	—	—	—	—	—	—	—	—	—	—	—	—	

Per n_1 maggiori di 1 400 min⁻¹ oppure minori di 475 min⁻¹ ved. cap. 6 e tabella a pag. 49.

For n_1 higher than 1 400 min⁻¹ or lower than 475 min⁻¹, see ch. 6 and table on page 49.

9 - Potenze e momenti torcenti nominali (ortogonali)
 9 - Nominal powers and torques (right angle shafts)



Riepilogo rapporti di trasmissione *i* e momenti torcenti validi per $n_{N2} \leq 0,4 \text{ min}^{-1}$

M_{N2} e M_{2max} sono rispettivamente il momento torcente nominale e di picco validi per $n_{N2} \leq 0,4 \text{ min}^{-1}$.

Summary of transmission ratios *i* and torques valid for $n_{N2} \leq 0,4 \text{ min}^{-1}$

M_{N2} and M_{2max} are respectively nominal and peak torques valid for $n_{N2} \leq 0,4 \text{ min}^{-1}$.

Rotismo Train of gears	i_N	Grandezza riduttore - Gear reducer size															
		<i>i</i> M_{N2} [daN m] M_{2max} [daN m]															
		200	201	240	241	280	353	354	355	428	429	445	446	542	543	695	696
CE	10	10,3 112 132	10,3 200 236	10,3 300 355	10,3 487 580	11,3 800 950	10 940 1120	10 1050 1250	10 1900 2240	10 2360 2800	10 2660 3150	—	—	—	—	—	
	12,5	12,1 150 180	12,1 250 300	12,1 355 425	13,2 487 580	14,6 800 950	12 1120 1320	12 1250 1500	12 2820 2800	12 2360 3350	12 3180 3750	—	—	—	—	—	
	15	15,1 125 150	15,1 224 265	15,1 335 400	15,6 650 775	16,4 1000 1180	15,5 1210 1450	15,4 1430 1750	15,4 2120 2500	15,4 3000 3550	15,4 3750 4500	—	—	—	—	—	
	18	17,1 112 132	17,1 200 236	17,1 295 355	17 ¹⁾ 487 580	18,7 670 800	16,7 808 950	19,8 1380 1700	16,7 1700 2000	16,7 2030 2430	16,7 2290 2720	—	—	—	—	—	
	21,2	20,1 150 180	20,1 250 300	20,1 347 412	20 600 710	21 806 950	19,9 964 1150	23,5 1500 1800	19,9 2030 2430	19,9 2420 2900	19,9 2730 3250	—	—	—	—	—	
	25	25,2 125 150	25,2 224 265	25,2 335 400	25,1 545 650	24,3 900 1060	25,5 ¹⁾ 1110 1320	25,5 1250 1500	25,6 2000 2360	25,6 2610 3150	25,6 3130 3750	—	—	—	—	—	
	30	29,3 106 125	29,3 190 224	29,3 280 335	29,1 462 545	29,1 750 900	30,3 1060 1250	30,3 1320 1600	30,4 1800 2120	30,4 2500 3000	30,4 3350 4000	—	—	—	—	—	
35,5	35,3 90 106	35,3 160 190	35,3 236 280	35,2 387 462	—	—	—	—	—	—	—	—	—	—	—		
C2E	35,5	35,9 112 132	35,9 200 236	35,9 300 355	35,9 487 580	39,5 800 950	35,1 1120 1320	35,1 1600 1900	38,7 1900 2240	38,7 2650 3150	34,4 3100 3650	32,9 3400 4120	32,9 5000 6000	34,4 7500 9000	—	—	
	42,5	42,3 150 180	42,3 250 300	42,3 400 475	42,3 650 775	44,4 1000 1180	41,9 1470 1750	41,9 1930 2300	46,2 2360 2800	46,2 3170 3750	41,1 3700 4500	41,9 4220 5000	41,9 6700 8000	41,1 9500 11200	41,1 10560 12500	—	
	50	49,8 150 180	49,8 250 300	49,8 400 475	49,8 650 775	52,3 1000 1180	49,4 1500 1800	49,4 2120 2500	51,9 2500 3000	51,9 3550 4250	49 4410 5150	50 5040 6000	50 7100 8500	49 10000 11800	49 12200 14500	—	
	60	62,4 150 180	62,4 250 300	62,4 400 475	62,4 650 775	65,6 1000 1180	61,9 1500 1800	61,9 2120 2500	59,9 2500 3000	59,9 3550 4250	62,9 4750 5600	64,2 5770 6900	64,2 7100 8500	62,9 10000 11800	62,9 12200 14500	—	
	71	72,5 150 180	72,5 250 300	72,5 400 475	72,5 650 775	76,1 1000 1180	71,9 1500 1800	71,9 2040 2430	71,9 2500 3000	71,9 3370 4000	74,6 4210 5000	76,2 5600 6700	76,2 6700 8000	74,6 9920 11800	74,6 11800 14000	—	
	85	87,6 150 180	87,6 250 300	83 400 475	83 650 775	87,1 971 1150	82,3 1350 1650	82 2120 2500	86,1 2500 3000	86,1 3350 4000	81,3 3830 4620	82,8 5300 6300	83,2 6700 8000	81,6 9680 11500	81,6 10870 12800	—	
	100	104 150 180	104 250 300	104 350 425	104 650 775	109 971 1150	103 1500 1800	103 2120 2500	99,4 2500 3000	99,4 3550 4250	104 4410 5150	105 ¹⁾ 5160 6150	107 7100 8500	105 10000 11800	105 12200 14500	—	
	125	121 150 180	121 250 300	121 400 475	121 650 775	127 971 1150	120 1500 1800	132 1900 2240	119 2360 2800	128 3000 3550	134 4000 4750	126 5330 6300	127 6700 8000	124 9920 11800	124 11800 14000	—	
	150	146 150 180	146 250 300	151 335 400	151 545 650	146 900 1060	154 1280 1550	153 ¹⁾ 1800 2120	153 ¹⁾ 2120 2500	153 ¹⁾ 3000 3550	159 4000 4750	160 4870 5800	161 5600 6700	159 8000 9500	159 9750 11500	—	
	180	183 125 150	183 224 265	183 335 400	183 545 650	177 900 1060	186 1280 1550	185 1800 2120	188 2120 2500	188 2800 3350	189 3350 4000	188 4130 4870	189 4750 5600	189 6700 8000	189 8000 9500	—	
212	215 125 150	215 224 265	212 280 335	212 462 545	212 750 900	220 1060 1250	219 1500 1800	223 1800 2120	223 2500 3000	—	—	—	—	—	—		
250	250 106 125	250 190 224	250 280 335	250 462 545	—	—	—	—	—	—	—	—	—	—	—		
C3E	150	—	—	—	—	—	—	—	—	—	—	—	—	—	135 16000 19000	135 19840 23600	
	180	—	—	—	—	—	—	—	—	—	—	—	—	171 7500 9000	161 16000 19000	161 19840 23600	
	212	—	—	—	—	—	204 1180 1400	204 ¹⁾ 1600 1900	209 2240 2650	209 3170 3750	185 3800 4500	189 5600 6700	209 6700 8000	204 10000 11800	217 12200 14500	205 16500 19500	
	250	—	—	246 310 365	246 600 710	259 916 1090	255 1400 1700	243 1930 2300	268 2360 2800	268 3170 3750	221 4280 5000	226 6000 7100	249 7100 8500	244 10000 11800	259 12200 14500	259 16500 19500	
	300	—	—	290 350 425	290 650 775	305 971 1150	320 1500 1800	287 2120 2500	301 2500 3000	301 3550 4250	284 4750 5600	287 6000 7100	301 7100 8500	295 10000 11800	279 12200 14500	285 16500 19500	
	355	—	—	342 350 425	342 650 775	359 971 1150	361 1500 1800	338 2120 2500	355 2500 3000	355 3550 4250	365 4410 5150	342 6000 7100	359 7100 8500	352 10000 11800	333 12200 14500	341 16500 19500	
	425	—	—	429 350 425	429 650 775	450 971 1150	425 1500 1800	423 2120 2500	445 2500 3000	445 3550 4250	430 4410 5150	429 6000 7100	415 7100 8500	406 10000 11800	427 12200 14500	437 16500 19500	
	500	—	—	498 350 425	498 650 775	523 971 1150	532 1500 1800	492 2120 2500	517 2500 3000	517 3550 4250	539 4410 5150	550 6000 7100	498 7100 8500	522 10000 11800	548 12200 14500	519 16500 19500	
	600	—	—	601 350 425	601 650 775	655 971 1150	618 1500 1800	594 2120 2500	624 2500 3000	596 3550 4250	626 4410 5150	639 6000 7100	639 7100 8500	626 10000 11800	650 12200 14500	658 16500 19500	
	710	—	—	753 310 365	753 600 710	761 971 1150	718 1500 1800	744 2120 2500	715 2500 3000	720 3550 4250	756 4410 5150	758 6000 7100	784 7100 8500	743 10000 11800	771 12200 14500	772 16500 19500	
	850	—	—	887 310 365	887 600 710	919 916 1090	868 1400 1700	955 2500 2240	864 2360 2800	924 3000 3550	971 4000 4750	916 5600 6700	930 6500 7750	912 13200 10300	990 9750 11500	991 13200 16000	
	1000	—	—	1030 310 365	1030 600 710	1060 900 1060	1113 1280 1550	1109 1900 2240	1018 2360 2800	1089 3000 3550	1143 4000 4750	1162 4870 5800	1180 5600 6700	1170 7100 8500	1175 8000 9500	1176 10900 12800	
	1250	—	—	1290 310 365	1290 545 650	1249 900 1060	1311 1280 1550	1306 1800 2120	1306 2120 2500	1306 3000 3550	1357 3550 4250	1363 4130 4870	1385 4750 5600	1389 6700 8000	—	—	
1500	—	—	1559 310 365	1559 545 650	1509 900 1060	1584 1280 1550	1579 1800 2120	1603 2120 2500	1603 2800 3350	1610 3350 4000	—	—	—	—	—		
1800	—	—	1836 335 400	1836 545 650	1811 750 900	1880 1060 1250	1873 1500 1800	1903 1800 2120	1903 2500 3000	—	—	—	—	—	—		
2120	—	—	2132 280 335	2132 462 545	—	—	—	—	—	—	—	—	—	—	—		

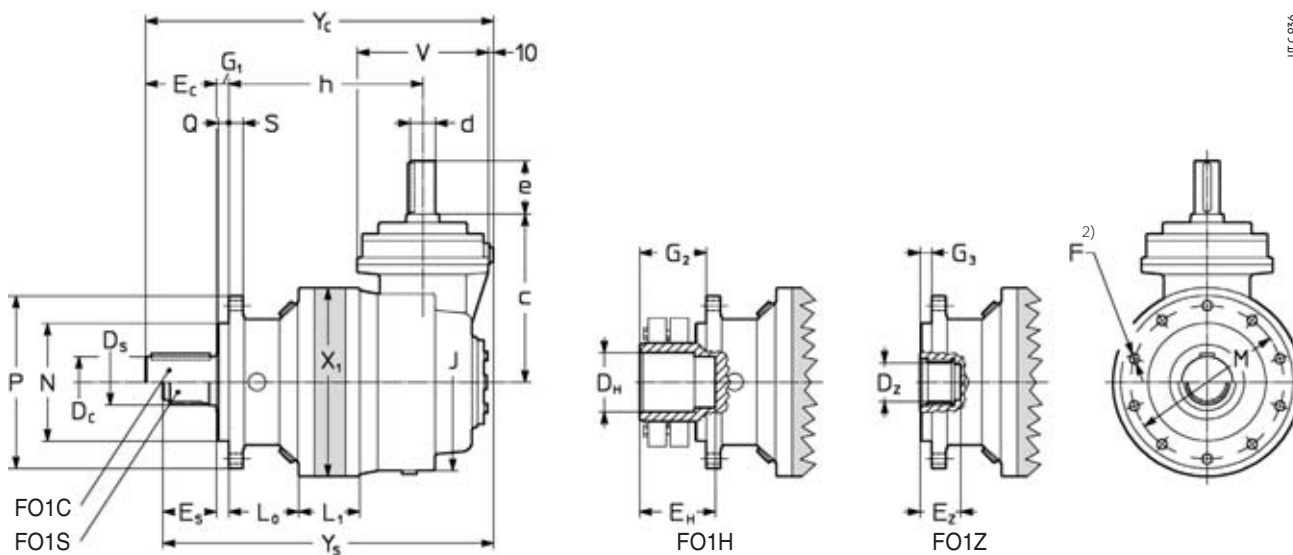
1) Rapporti di trasmissione finiti.

1) Finite transmission ratios.

10 - Esecuzioni, dimensioni, forme costruttive e quantità d'olio

10 - Designs, dimensions, mounting positions and oil quantities

R CE 200 ... 353



UT.C 096

Grand. Size	X ₁	L ₁ =	c	d	e	D _c	E _c	D _s	E _s	D _h	E _h	D _z	E _z	G ₁	G ₂	G ₃	h	J	L ₀ =	M	N	Q	P	S	V	Y _c	Y _s	Massa kg
200	200	65	172	32	58	42	82	40×36	55	42	60	40×36	42,5	6	50	6	181,5	200	62,5	165	110	5	185	12	130	347	320	41
201	200	77	172	32	58	50	82	50×45	55	50	72	45×41	42,5	6	56	6	193,5	200	62,5	165	110	5	185	12	130	359	332	44
240	240	63	172	32	58	65	105	58×53	68	75	100	58×53	54	15	85	15	221,5	200	89	195	150	14	220	18	130	419	382	60
241	240	56	248	48	82	65	105	58×53	68	75	100	58×53	54	15	85	15	251,5	270	89	195	150	14	220	18	195	477	440	110
280	280	82	248	48	82	80	130	70×64	90	85	145	70×64	82	40	115	11	314	270	142 ³⁾	250	200	15	280	22	195	589	549	136
353	353	92	248	48	82	90	130	80×74	90	100	140	80×74	85	36	120	36	304,5	270	124	295	230	10	325	25	195	568	528	182

1) Profilo scanalato DIN 5482 (ved. cap. 17).
 2) Per dimensione, numero e posizione angolare ved. cap. 17.
 3) Per esecuzione FO1Z le quote L₀, h diminuiscono di 55.

1) Spline profiles: DIN 5482 (see ch. 17).
 2) For dimension, number and angular position see ch. 17.
 3) For FO1Z design, L₀, h dimensions decrease by 55.

Forme costruttive e quantità d'olio [I]

Mounting positions and oil quantities [I]

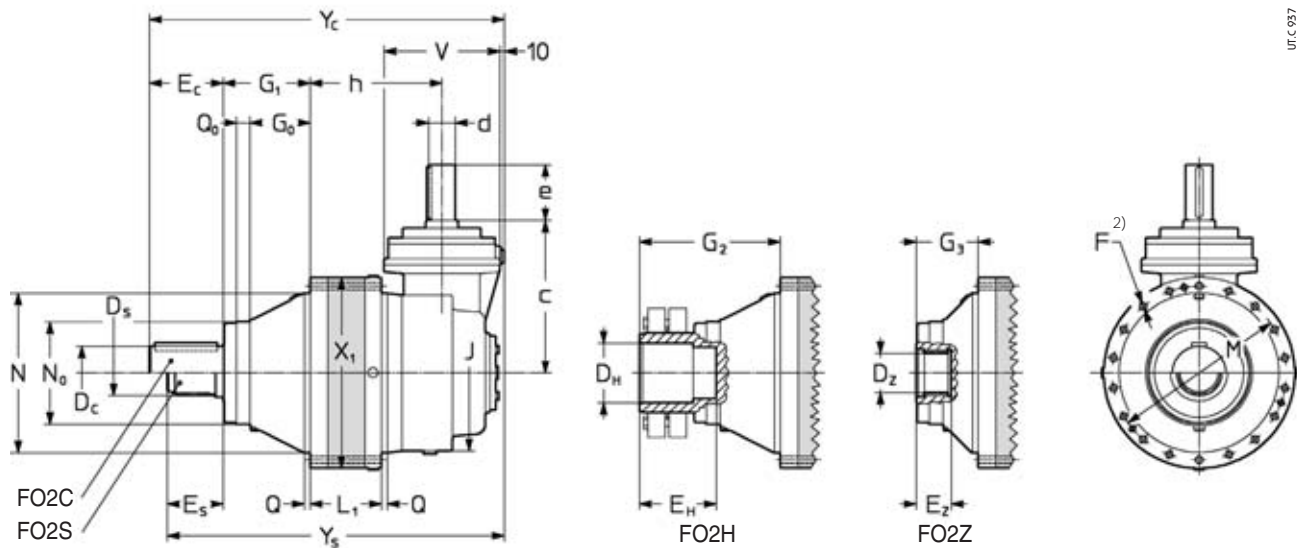
Grand. Size	B5, B53	B51	B52	V1, V3
200	1	1,6	1	1,8
201	1,2	1,9	1,2	2,1
240	1,5	2,3	1,5	2,7
241	2,6	4,3	2,6	4,8
280	3,3	5,3	3,3	6
353	4,3	6,7	4,3	7,8

Salvo diversa indicazione i riduttori vengono forniti nella forma costruttiva normale B5 la quale, in quanto normale, **non** va indicata nella designazione.

1) La potenza termica nominale P_N (cap. 4) deve essere moltiplicata per **0,85** per forme costruttive B51 e V1, per **0,71** per forme costruttive B52 e V3.

Unless otherwise stated, gear reducers are supplied in mounting position B5 which, being standard, is **omitted** from the designation.

1) Nominal thermal power P_N (ch. 4) is to be multiplied by **0,85** for mounting positions B51 and V1, by **0,71** for mounting positions B52 and V3.



Grand. Size	X ₁	L ₁	c	d	e	D _C	E _C	D _S	E _S	D _H	E _H	D _Z	E _Z	G ₀	G ₁	G ₂	G ₃	h	J	M	N	N ₀	Q	Q ₀	V	Y _C	Y _S	Massa Mass kg
354	353	138	248	48	82	100	130	90×84	90	110	160	90×84	75	72	141	235	141	221,5	270	314	278	225	8,5	25	195	598	558	198
355	353	139	330	65	105	100	130	90×84	90	110	160	90×84	75	72	141	235	141	297	376	314	278	225	8,5	25	250	713	673	289
428	428	162	330	65	105	110	165	100×94	110	130	180	100×94	107	135	210	320	88	310	376	390	358	230	10	40	250	820	765	353
429	428	184	330	65	105	120	165	120×3	130	130	180	110×3	107	135	210	320	88	332	376	390	358	230	10	40	250	852	817	353

1) Profili scanalati: DIN 5482 per grand. 354 ... 428; DIN 5480 per grand. 429 ... 696 (ved. cap. 17).
2) Per dimensione, numero e posizione angolare ved. cap. 17.

1) Spline profiles: DIN 5482 for sizes 354 ... 428; DIN 5480 for sizes 429 ... 696 (see ch. 17).
2) For dimension, number and angular position see ch. 17.

Forme costruttive e quantità d'olio [1]

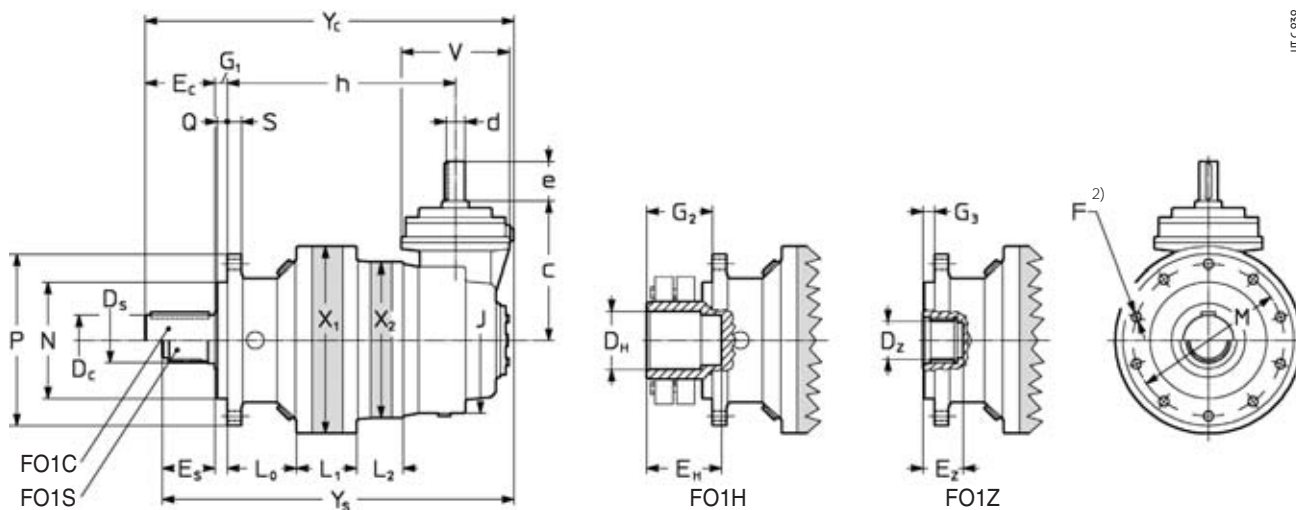
Mounting positions and oil quantities [1]

	B5	B51	B52	B53	V1	V3	Grand. Size	B5, B53	B51	B52	V1, V3
							354	5,3	8,1	5,3	9,5
							355	7,6	12,8	7,6	14,2
							428, 429	8,6	14,2	8,6	16

Salvo diversa indicazione i riduttori vengono forniti nella forma costruttiva normale B5 la quale, in quanto normale, non va indicata nella designazione.
1) La potenza termica nominale P_N (cap. 4) deve essere moltiplicata per 0,85 per forme costruttive B51 e V1, per 0,71 per forme costruttive B52 e V3.

Unless otherwise stated, gear reducers are supplied in mounting position B5 which, being standard, is omitted from the designation.
1) Nominal thermal power P_N (ch. 4) is to be multiplied by 0,85 for mounting positions B51 and V1, by 0,71 for mounting positions B52 and V3.

R C2E 200 ... 353



UTC 099

Grand. Size	X ₁	L ₁ =	X ₂	L ₂ =	c	d	e	D _C	E _C	D _S	E _S	D _H	E _H	D _Z	E _Z	G ₁	G ₂	G ₃	h	J	L ₀ =	M	N	Q	P	S	V	Y _C	Y _S	Massa kg
200	200	49	200	66	172	32	58	42	82	40×36	55	42	60	40×36	42,5	6	50	6	231,5	200	62,5	165	110	5	185	12	130	397	370	48
201	200	61	200	66	172	32	58	50	82	50×45	55	50	72	45×41	42,5	6	56	6	243,5	200	62,5	165	110	5	185	12	130	409	382	51
240	240	63	200	66	172	32	58	65	105	58×53	68	75	100	58×53	54	15	85	15	271,5	200	89	195	150	14	220	18	130	469	432	68
241	240	78	200	78	172	32	58	65	105	58×53	68	75	100	58×53	54	15	85	15	298,5	200	89	195	150	14	220	18	130	496	459	76
280	280	82	240	62	172	32	58	80	130	70×64	90	85	145	70×64	82	40	115	11	355,5	200	142 ³⁾	250	200	15	280	22	130	603	563	105
353	353	92	240	67	172	32	58	90	130	80×74	90	100	140	80×74	85	36	120	36	353	200	124	295	230	10	325	25	130	597	557	157

1) Profilo scanalato DIN 5482 (ved. cap. 17).
 2) Per dimensione, numero e posizione angolare ved. cap. 17.
 3) Per esecuzione FO1Z le quote L₀, h diminuiscono di 55.

1) Spline profiles: DIN 5482 (see ch. 17).
 2) For dimension, number and angular position see ch. 17.
 3) For FO1Z design, L₀, h dimensions decrease by 55.

Forme costruttive e quantità d'olio [I]

Mounting positions and oil quantities [I]

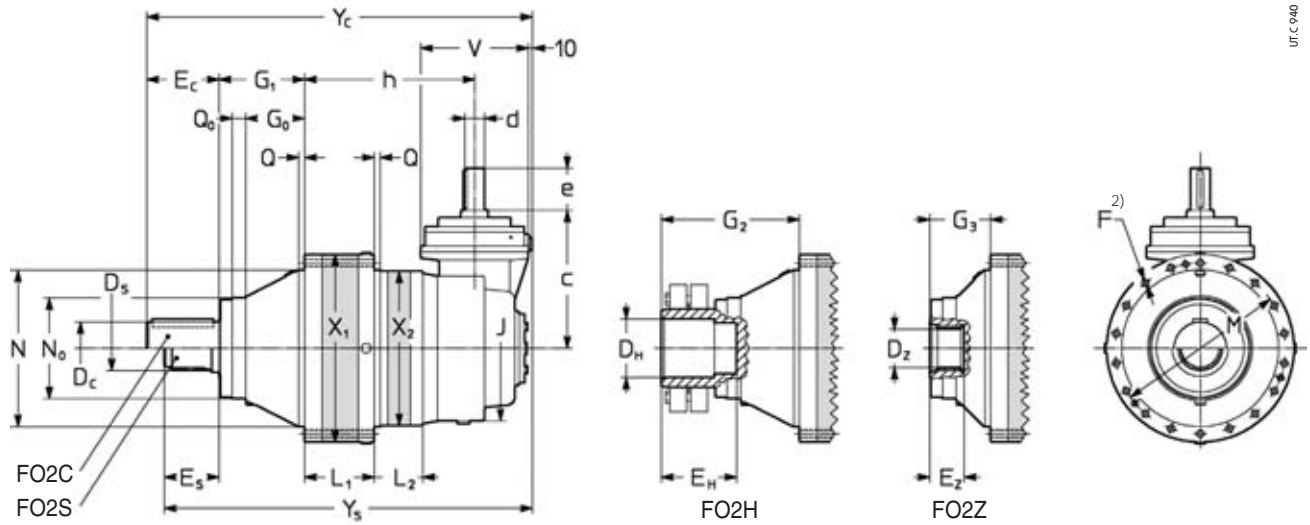
Grand. Size	B5, B53	B51	B52	V1, V3
200	1,4	2,3	1,4	2,5
201	1,6	2,6	1,6	2,8
240	1,9	3	1,9	3,4
241	2,4	3,8	2,4	4,2
280	3,3	5,1	3,3	5,8
353	4,6	7	4,6	8,1

Salvo diversa indicazione i riduttori vengono forniti nella forma costruttiva normale B5 la quale, in quanto normale, non va indicata nella designazione.
 1) La potenza termica nominale P_N (cap. 4) deve essere moltiplicata per 0,85 per forme costruttive B51 e V1, per 0,71 per forme costruttive B52 e V3.

Unless otherwise stated, gear reducers are supplied in mounting position B5 which, being standard, is omitted from the designation.
 1) Nominal thermal power P_N (ch. 4) is to be multiplied by 0,85 for mounting positions B51 and V1, by 0,71 for mounting positions B52 and V3.

R C2E 354 ... 543

UTC 940



Grand. Size	X ₁	L ₁	X ₂	L ₂	c	d	e	D _C	E _C	D _S	E _S	D _H	E _H	D _Z	E _Z	G ₀	G ₁	G ₂	G ₃	h	J	M	N	N ₀	Q	Q ₀	V	Y _C	Y _S	Massa Mass kg
354	353	138	240	48	248	48	82	100	130	90×84	90	110	160	90×84	75	72	141	235	141	293	270	314	278	225	8,5	25	195	669	629	217
355	353	139	280	101	248	48	82	100	130	90×84	90	110	160	90×84	75	72	141	235	141	329,5	270	314	278	225	8,5	25	195	706	666	230
428	428	140	280	110	248	48	82	110	165	100×94	110	130	180	100×94	107	135	210	320	88	340	270	390	358	230	10	40	195	820	765	294
429	428	184	353	82	248	48	82	120	165	120×3	130	130	180	110×3	107	135	210	320	88	354	270	390	358	230	10	40	195	834	799	311
445	445	175	353	128	248	48	82	130	170	120×3	130	140	205	120×3	110	152	227	362	81	386	270	415	385	260	13	40	195	888	848	401
446	445	175	353	128	330	65	105	140	170	130×3	130	140	205	130×3	110	152	227	362	81	462	376	415	385	260	13	40	250	1 004	964	492
542	542	199	428	159	330	65	105	160	210	150×5	150	160	230	150×5	120	224	279	427	98	506	376	503	460	300	13	32	250	1 140	1 080	707
543	542	219	428	181	330	65	105	170	210	170×5	170	170	250	160×5	120	224	279	437	98	548	376	503	460	300	13	32	250	1 182	1 142	781

1) Profili scanalati: DIN 5482 per grand. 354 ... 428; DIN 5480 per grand. 429 ... 696 (ved. cap. 17).
2) Per dimensione, numero e posizione angolare ved. cap. 17.

1) Spline profiles: DIN 5482 for sizes 354 ... 428; DIN 5480 for sizes 429 ... 696 (see ch. 17).
2) For dimension, number and angular position see ch. 17.

Forme costruttive e quantità d'olio [1]

Mounting positions and oil quantities [1]

	B5	B51	B52	B53	V1	V3	Grand. Size	B5, B53	B51	B52	V1, V3
							354	6,4	10	6,4	11,4
							355	6,9	10,9	6,9	12,3
							428	7,9	12,3	7,9	14,1
							429	8,7	13,7	8,7	15,5
							445	12	18,6	12	21
							446	14,3	23	14,3	26
							542	17,6	28	17,6	32
							543	21	33	21	37

Salvo diversa indicazione i riduttori vengono forniti nella forma costruttiva normale B5 la quale, in quanto normale, non va indicata nella designazione.

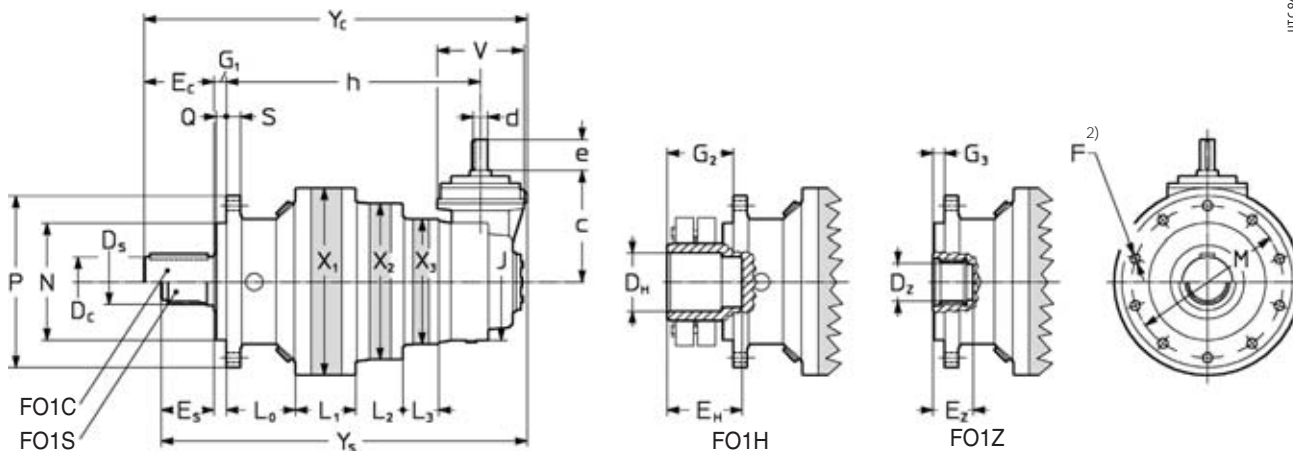
Unless otherwise stated, gear reducers are supplied in mounting position B5 which, being standard, is omitted from the designation.

1) La potenza termica nominale P_N (cap. 4) deve essere moltiplicata per 0,85 per forme costruttive B51 e V1, per 0,71 per forme costruttive B52 e V3.

1) Nominal thermal power P_N (ch. 4) is to be multiplied by 0,85 for mounting positions B51 and V1, by 0,71 for mounting positions B52 and V3.

R C3E 240 ... 353

UTC 942



Grand. Size	X ₁	L ₁	X ₂	L ₂	X ₃	L ₃	c	d	e	D _C	E _C	D _S	E _S	D _H	E _H	D _Z	E _Z	G ₁	G ₂	G ₃	h	J	L ₀	M	N	Q	P	S	V	Y _C	Y _S	Massa Mass kg
240	240	63	200	50	200	66	172	32	58	65	105	58×53	68	75	100	58×53	54	15	85	15	321,5	200	89	195	150	14	220	18	130	519	482	75
241	240	78	200	62	200	66	172	32	58	65	105	58×53	68	75	100	58×53	54	15	85	15	348,5	200	89	195	150	14	220	18	130	546	509	83
280	280	82	240	62	200	66	172	32	58	80	130	70×64	90	85	145	70×64	82	40	115	11	405,5	200	142 ²⁾	250	200	15	280	22	130	653	613	112
353	353	92	240	67	200	78	172	32	58	90	130	80×74	90	100	140	80×74	85	36	120	36	415	200	124	295	230	10	325	25	130	659	619	167

1) Profilo scanalato DIN 5482 (ved. cap. 17).
 2) Per dimensione, numero e posizione angolare ved. cap. 17.
 3) Per esecuzione FO1Z le quote L₀, h diminuiscono di 55.

1) Spline profiles: DIN 5482 (see ch. 17).
 2) For dimension, number and angular position see ch. 17.
 3) For FO1Z design, L₀, h dimensions decrease by 55.

Forme costruttive e quantità d'olio [1]

Mounting positions and oil quantities [1]

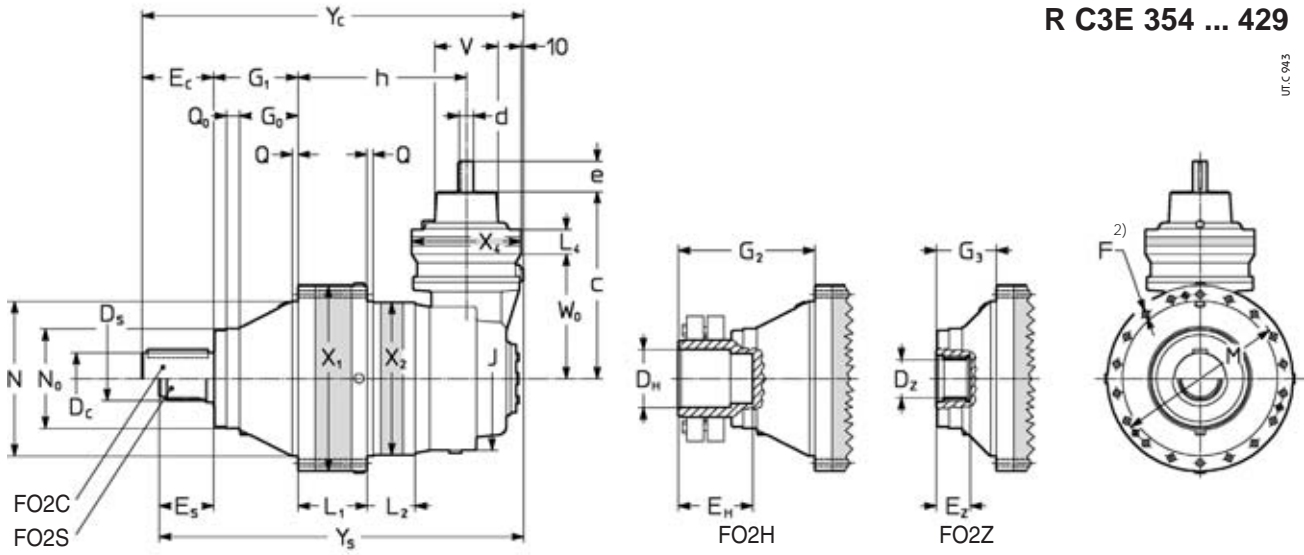
Grand. Size	B5, B53	B51	B52	V1, V3
240	2,3	3,7	2,3	4,1
241	2,8	4,9	2,8	4,9
280	3,7	6,5	3,7	6,5
353	5,2	8,1	5,2	9,1

Salvo diversa indicazione i riduttori vengono forniti nella forma costruttiva normale B5 la quale, in quanto normale, non va indicata nella designazione.
 1) La potenza termica nominale P_{th} (cap. 4) deve essere moltiplicata per 0,85 per forme costruttive B51 e V1, per 0,71 per forme costruttive B52 e V3.

Unless otherwise stated, gear reducers are supplied in mounting position B5 which, being standard, is omitted from the designation.
 1) Nominal thermal power P_{th} (ch. 4) is to be multiplied by 0,85 for mounting positions B51 and V1, by 0,71 for mounting positions B52 and V3.

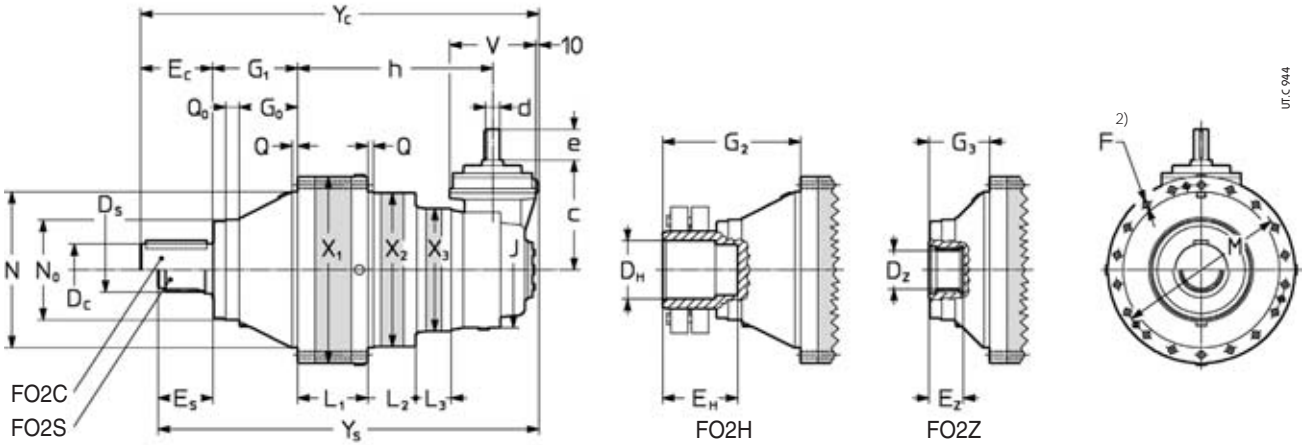
10 - Esecuzioni, dimensioni, forme costruttive e quantità d'olio

10 - Designs, dimensions, mounting positions and oil quantities



R C3E 354 ... 429

UTC 943



R C3E 445 ... 696

UTC 944

Grand. Size	X ₁	L ₁	X ₂	L ₂	X ₃	L ₃	X ₄	L ₄	c	d	e	D _C	E _C	D _S	E _S	D _H	E _H	D _Z	E _Z	G ₀	G ₁	G ₂	G ₃	h	J	M	N	N ₀	Q	Q ₀	V	Y _C	Y _S	W ₀	Massa Mass	
	1)														1)																					
354	353	138	240	48			200	48	327	40	58	100	130	90×84	90	110	160	90×84	75	72	141	235	141	293	270	314	278	225	8,5	25	124	669	629	225	210	
355	353	139	280	101			200	48	358	40	58	100	130	90×84	90	110	160	90×84	75	72	141	235	141	329,5	270	314	278	225	8,5	25	124	706	666	225	223	
428	428	140	280	110			200	48	358	40	58	110	165	100×94	110	130	180	100×94	107	135	210	320	88	340	270	390	358	230	10	40	124	820	765	225	288	
429	428	184	353	82			200	60	370	40	58	120	165	120×3	130	130	180	110×3	107	135	210	320	88	354	270	390	358	230	10	40	124	834	799	225	308	
445	445	175	353	128	240	48			248	48	82	130	170	120×3	130	140	205	120×3	110	152	227	362	81	458	270	415	385	260	13	40	195	960	920		420	
446	445	175	353	128	280	101			248	48	82	140	170	130×3	130	140	205	130×3	110	152	227	362	81	494,5	270	415	385	260	13	40	195	997	957		433	
542	542	199	428	137	280	110			248	48	82	160	210	150×5	150	160	230	150×5	120	224	279	427	98	536	270	503	460	300	13	32	195	1 130	1 070		648	
543	542	219	428	181	353	82			248	48	82	170	210	170×5	170	170	250	160×5	120	224	279	437	98	570	270	503	460	300	13	32	195	1 164	1 124		739	
695	695	200	445	237	353	129			330	65	105	190	260	180×5	200	190	292	180×5	140	152	318	152	724	376	635	560		20	20	250	1 281	1 221		1 275		
696	695	230	445	237	353	129			330	65	105	200	260	200×5	200	200	307	200×5	140	152	333	152	754	376	635	560		20	20	250	1 311	1 251		1 363		

1) Profili scanalati: DIN 5482 per grand. 354 ... 428; DIN 5480 per grand. 429 ... 696 (ved. cap. 17).
2) Per dimensione, numero e posizione angolare ved. cap. 17.

1) Splines profiles: DIN 5482 for sizes 354 ... 428; DIN 5480 for sizes 429 ... 696 (see ch. 17).
2) For dimension, number and angular position see ch. 17.

Forme costruttive e quantità d'olio [I]

Mounting positions and oil quantities [I]

Grand. Size	B5, B53	B51	B52	V1, V3
354	6,8	10,7	7,1	12,1
355	7,3	11,6	7,6	13
428	8,3	13	8,6	14,8
429	9,3	14,8	9,7	16,5
445	13,1	21	13,1	23
446	13,6	21	13,6	24
542	16,9	26	16,9	30
543	21	33	21	37
695	29	46	29	51
696	33	51	33	58

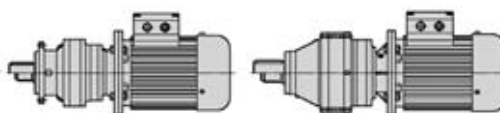
Salvo diversa indicazione i riduttori vengono forniti nella forma costruttiva normale **B5** la quale, in quanto normale, **non** va indicata nella designazione.

Unless otherwise stated, gear reducers are supplied in mounting position **B5** which, being standard, is **omitted** from the designation.

1) La potenza termica nominale P_{N} (cap. 4) deve essere moltiplicata per **0,85** per forme costruttive B51 e V1, per **0,71** per forme costruttive B52 e V3.

1) Nominal thermal power P_{N} (ch. 4) is to be multiplied by **0,85** for mounting positions B51 and V1, by **0,71** for mounting positions B52 and V3.

11 - Programma di fabbricazione (coassiali) 11 - Manufacturing programme (coaxial)



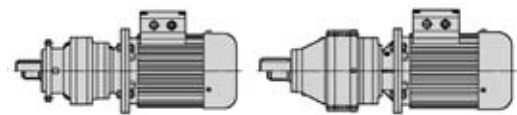
P_1 kW	n_2 min ⁻¹	M_2 daN m	f_s	Riduttore - Motore Gear reducer - Motor	i	
1)				2)		
0,25	0,441	481	0,95	MR 4E 241 - 71 A	4 3 171	
	0,441	481	1,6	MR 4E 280 - 71 A	4 3 171	
	0,513	414	1,32	MR 4E 241 - 71 A	4 2 731	
	0,53	401	2,24	MR 4E 280 - 71 A	4 2 643	
	0,619	343	1	MR 4E 240 - 71 A	4 2 260	
	0,619	343	1,6	MR 4E 241 - 71 A	4 2 260	
	0,64	332	2,65	MR 4E 280 - 71 A	4 2 187	
	0,776	274	1,32	MR 4E 240 - 71 A	4 1 804	
	0,776	274	2,36	MR 4E 241 - 71 A	4 1 804	
	0,914	233	1,5	MR 4E 240 - 71 A	4 1 532	
	0,914	233	2,8	MR 4E 241 - 71 A	4 1 532	
	1,08	197	1,8	MR 4E 240 - 71 A	4 1 301	
	1,08	197	3,15	MR 4E 241 - 71 A	4 1 301	
	1,25	170	2,36	MR 4E 240 - 71 A	4 1 120	
	1,57	136	3	MR 4E 240 - 71 A	4 894	
	1,89	112	3,35	MR 4E 240 - 71 A	4 740	
	2,29	93	4	MR 4E 240 - 71 A	4 613	
	2,65	80	4,75	MR 4E 240 - 71 A	4 527	
	3,2	68	1,32	MR 3E 200 - 71 A	4 437	
	3,2	68	2,36	MR 3E 201 - 71 A	4 437	
	3,72	58	1,9	MR 3E 200 - 71 A	4 377	
	3,72	58	3	MR 3E 201 - 71 A	4 377	
	4,66	46,7	2,8	MR 3E 200 - 71 A	4 301	
	5,48	39,6	3,35	MR 3E 200 - 71 A	4 255	
	6,46	33,6	3,75	MR 3E 200 - 71 A	4 217	
	7,8	27,8	4,5	MR 3E 200 - 71 A	4 179	
	9,43	23	5,3	MR 3E 200 - 71 A	4 149	
	0,37	0,441	712	1,06	MR 4E 280 - 71 B	4 3 171
		0,513	613	0,9	MR 4E 241 - 71 B	4 2 731
		0,53	594	1,5	MR 4E 280 - 71 B	4 2 643
		0,619	508	1,06	MR 4E 241 - 71 B	4 2 260
		0,64	491	1,8	MR 4E 280 - 71 B	4 2 187
		0,776	405	0,9	MR 4E 240 - 71 B	4 1 804
		0,776	405	1,6	MR 4E 241 - 71 B	4 1 804
		0,739	426	2,36	MR 4E 280 - 71 B	4 1 896
		0,914	344	1,06	MR 4E 240 - 71 B	4 1 532
		0,914	344	1,9	MR 4E 241 - 71 B	4 1 532
		0,87	362	2,8	MR 4E 280 - 71 B	4 1 610
		1,08	292	1,18	MR 4E 240 - 71 B	4 1 301
		1,08	292	2,12	MR 4E 241 - 71 B	4 1 301
1,02		307	3,15	MR 4E 280 - 71 B	4 1 367	
1,25		252	1,6	MR 4E 240 - 71 B	4 1 120	
1,25		252	2,65	MR 4E 241 - 71 B	4 1 120	
1,57		201	2	MR 4E 240 - 71 B	4 894	
1,57		201	3,15	MR 4E 241 - 71 B	4 894	
1,89		166	2,36	MR 4E 240 - 71 B	4 740	
2,29		138	2,8	MR 4E 240 - 71 B	4 613	
2,65		118	3,15	MR 4E 240 - 71 B	4 527	
3,2		100	0,9	MR 3E 200 - 71 B	4 437	
3,2		100	1,6	MR 3E 201 - 71 B	4 437	
3,32		95	3,75	MR 4E 240 - 71 B	4 421	
3,72		87	1,25	MR 3E 200 - 71 B	4 377	
3,72		87	2	MR 3E 201 - 71 B	4 377	
3,92		80	4,5	MR 4E 240 - 71 B	4 357	
4,66		69	1,9	MR 3E 200 - 71 B	4 301	
4,66		69	2,5	MR 3E 201 - 71 B	4 301	
5,48		59	2,24	MR 3E 200 - 71 B	4 255	
5,48		59	3,55	MR 3E 201 - 71 B	4 255	
6,46		49,8	2,5	MR 3E 200 - 71 B	4 217	
7,8		41,2	3	MR 3E 200 - 71 B	4 179	
9,43		34,1	3,55	MR 3E 200 - 71 B	4 149	

P_1 kW	n_2 min ⁻¹	M_2 daN m	f_s	Riduttore - Motore Gear reducer - Motor	i
1)				2)	
0,37	10,9	29,4	4	MR 3E 200 - 71 B	4 128
	13,7	23,4	5	MR 3E 200 - 71 B	4 102
	16,2	19,9	5,6	MR 3E 200 - 71 B	4 86,6
0,55	0,425	1 100	0,95	MR 4E 353 - 80 A	4 3 293
	0,425	1 100	1,4	MR 4E 354 - 80 A	4 3 293
	0,53	882	1	MR 4E 280 - 80 A	4 2 643
	0,505	927	1,4	MR 4E 353 - 80 A	4 2 775
	0,505	927	1,7	MR 4E 354 - 80 A	4 2 775
	0,64	730	1,25	MR 4E 280 - 80 A	4 2 187
	0,61	767	1,7	MR 4E 353 - 80 A	4 2 297
	0,61	767	2,36	MR 4E 354 - 80 A	4 2 297
	0,776	603	1,06	MR 4E 241 - 71 C	4 1 804
	0,776	603	1,06	MR 4E 241 - 80 A	4 1 804
	0,739	633	1,6	MR 4E 280 - 80 A	4 1 896
	0,782	598	2,5	MR 4E 353 - 80 A	4 1 789
	0,914	512	1,25	MR 4E 241 - 71 C	4 1 532
	0,914	512	1,25	MR 4E 241 - 80 A	4 1 532
	0,87	537	1,8	MR 4E 280 - 80 A	4 1 610
	0,921	507	3	MR 4E 353 - 80 A	4 1 519
	1,08	434	1,4	MR 4E 241 - 71 C	4 1 301
	1,08	434	1,4	MR 4E 241 - 80 A	4 1 301
	1,02	456	2,12	MR 4E 280 - 80 A	4 1 367
	1,09	431	3,55	MR 4E 353 - 80 A	4 1 290
	1,25	374	1,06	MR 4E 240 - 71 C	4 1 120
	1,25	374	1,06	MR 4E 240 - 80 A	4 1 120
	1,25	374	1,7	MR 4E 241 - 71 C	4 1 120
	1,25	374	1,7	MR 4E 241 - 80 A	4 1 120
	1,19	393	2,5	MR 4E 280 - 80 A	4 1 177
	1,57	299	1,32	MR 4E 240 - 71 C	4 894
	1,57	299	1,32	MR 4E 240 - 80 A	4 894
	1,57	299	2,12	MR 4E 241 - 71 C	4 894
	1,57	299	2,12	MR 4E 241 - 80 A	4 894
	1,44	325	3	MR 4E 280 - 80 A	4 974
	1,89	247	1,6	MR 4E 240 - 71 C	4 740
	1,89	247	1,6	MR 4E 240 - 80 A	4 740
	1,89	247	2,5	MR 4E 241 - 71 C	4 740
	1,89	247	2,5	MR 4E 241 - 80 A	4 740
	2,29	205	1,8	MR 4E 240 - 71 C	4 613
	2,29	205	1,8	MR 4E 240 - 80 A	4 613
	2,29	205	3	MR 4E 241 - 71 C	4 613
	2,29	205	3	MR 4E 241 - 80 A	4 613
	2,65	176	2,12	MR 4E 240 - 71 C	4 527
	2,65	176	2,12	MR 4E 240 - 80 A	4 527
2,65	176	3,35	MR 4E 241 - 71 C	4 527	
2,65	176	3,35	MR 4E 241 - 80 A	4 527	
3,2	149	1,12	MR 3E 201 - 71 C	4 437	
3,2	149	1,12	MR 3E 201 - 80 A	4 437	
3,32	141	2,65	MR 4E 240 - 71 C	4 421	
3,32	141	2,65	MR 4E 240 - 80 A	4 421	
3,2	149	1,6	MR 3E 240 - 80 A	4 437	
3,72	129	1,4	MR 3E 201 - 71 C	4 377	
3,72	129	1,4	MR 3E 201 - 80 A	4 377	
3,92	119	3	MR 4E 240 - 71 C	4 357	
3,92	119	3	MR 4E 240 - 80 A	4 357	
3,77	127	1,9	MR 3E 240 - 80 A	4 371	
4,66	103	1,25	MR 3E 200 - 71 C	4 301	
4,66	103	1,25	MR 3E 200 - 80 A	4 301	
4,66	103	1,7	MR 3E 201 - 71 C	4 301	
4,66	103	1,7	MR 3E 201 - 80 A	4 301	
4,38	109	2,5	MR 3E 240 - 80 A	4 320	
5,48	87	1,5	MR 3E 200 - 71 C	4 255	
5,48	87	1,5	MR 3E 200 - 80 A	4 255	
5,48	87	2,36	MR 3E 201 - 71 C	4 255	
5,48	87	2,36	MR 3E 201 - 80 A	4 255	
6,46	74	1,7	MR 3E 200 - 71 C	4 217	
6,46	74	1,7	MR 3E 200 - 80 A	4 217	
6,46	74	2,8	MR 3E 201 - 71 C	4 217	
6,46	74	2,8	MR 3E 201 - 80 A	4 217	

1) Potenze per servizio continuo S1; per servizi S2 ... S10 possibile **incrementarle** (vedi cap. 2b); proporzionalmente M_2 aumenta e f_s diminuisce.
2) Per la designazione completa per l'ordinazione vedi cap. 3.

1) Powers valid for continuous duty S1; **increase** possible for S2 ... S10 (see ch. 2b); in which case M_2 increases and f_s decreases proportionately.
2) For complete designation when ordering see ch. 3.

11 - Programma di fabbricazione (coassiali)
11 - Manufacturing programme (coaxial)



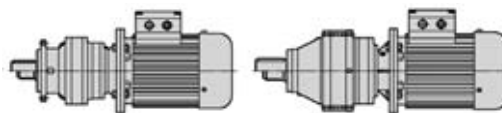
P_1 kW	n_2 min ⁻¹	M_2 daN m	f_s	Riduttore - Motore Gear reducer - Motor	i		
1)				2)			
0,55	7,8	61	2	MR 3E 200 - 71 C	4	179	
	7,8	61	2	MR 3E 200 - 80 A	4	179	
	7,8	61	3,35	MR 3E 201 - 71 C	4	179	
	7,8	61	3,35	MR 3E 201 - 80 A	4	179	
	9,43	51	2,36	MR 3E 200 - 71 C	4	149	
	9,43	51	2,36	MR 3E 200 - 80 A	4	149	
	9,43	51	4	MR 3E 201 - 71 C	4	149	
	9,43	51	4	MR 3E 201 - 80 A	4	149	
	10,9	43,7	2,8	MR 3E 200 - 71 C	4	128	
	10,9	43,7	2,8	MR 3E 200 - 80 A	4	128	
	13,7	34,9	3,35	MR 3E 200 - 71 C	4	102	
	13,7	34,9	3,35	MR 3E 200 - 80 A	4	102	
	16,2	29,6	4	MR 3E 200 - 71 C	4	86,6	
	16,2	29,6	4	MR 3E 200 - 80 A	4	86,6	
	19,9	24	4,75	MR 3E 200 - 71 C	4	70,2	
	19,9	24	4,75	MR 3E 200 - 80 A	4	70,2	
	23,5	20,3	5,3	MR 3E 200 - 71 C	4	59,6	
	23,5	20,3	5,3	MR 3E 200 - 80 A	4	59,6	
	0,75	0,425	1 500	1	MR 4E 354 - 80 B	4	3 293
		0,505	1 264	1	MR 4E 353 - 80 B	4	2 775
0,505		1 264	1,25	MR 4E 354 - 80 B	4	2 775	
0,493		1 293	1,4	MR 4E 355 - 80 B	4	2 840	
0,64		996	0,9	MR 4E 280 - 80 B	4	2 187	
0,61		1 046	1,25	MR 4E 353 - 80 B	4	2 297	
0,61		1 046	1,7	MR 4E 354 - 80 B	4	2 297	
0,585		1 090	1,9	MR 4E 355 - 80 B	4	2 393	
0,739		863	1,18	MR 4E 280 - 80 B	4	1 896	
0,782		815	1,8	MR 4E 353 - 80 B	4	1 789	
0,718		888	2	MR 4E 354 - 80 B	4	1 950	
0,718		888	2,36	MR 4E 355 - 80 B	4	1 950	
0,914		698	0,9	MR 4E 241 - 80 B	4	1 532	
0,87		733	1,32	MR 4E 280 - 80 B	4	1 610	
0,921		692	2,12	MR 4E 353 - 80 B	4	1 519	
0,834		765	2,36	MR 4E 354 - 80 B	4	1 679	
1,08		592	1,06	MR 4E 241 - 80 B	4	1 301	
1,02		622	1,6	MR 4E 280 - 80 B	4	1 367	
1,09		587	2,5	MR 4E 353 - 80 B	4	1 290	
1,25		510	1,25	MR 4E 241 - 80 B	4	1 120	
1,19		536	1,9	MR 4E 280 - 80 B	4	1 177	
1,26		506	3	MR 4E 353 - 80 B	4	1 111	
1,57		407	0,95	MR 4E 240 - 80 B	4	894	
1,57		407	1,6	MR 4E 241 - 80 B	4	894	
1,44		443	2,24	MR 4E 280 - 80 B	4	974	
1,58		404	3,75	MR 4E 353 - 80 B	4	887	
1,89		337	1,12	MR 4E 240 - 80 B	4	740	
1,89		337	1,9	MR 4E 241 - 80 B	4	740	
1,8		354	2,8	MR 4E 280 - 80 B	4	778	
2,29		279	1,32	MR 4E 240 - 80 B	4	613	
2,29		279	2,24	MR 4E 241 - 80 B	4	613	
2,09		305	3,15	MR 4E 280 - 80 B	4	670	
2,65		240	1,5	MR 4E 240 - 80 B	4	527	
2,65		240	2,5	MR 4E 241 - 80 B	4	527	
3,32		192	1,9	MR 4E 240 - 80 B	4	421	
3,2		204	1,18	MR 3E 240 - 80 B	4	437	
3,32		192	3,15	MR 4E 241 - 80 B	4	421	
3,2		204	1,9	MR 3E 241 - 80 B	4	437	
3,72		175	1	MR 3E 201 - 80 B	4	377	
3,92		163	2,24	MR 4E 240 - 80 B	4	357	
3,77		173	1,32	MR 3E 240 - 80 B	4	371	
3,92		163	3,55	MR 4E 241 - 80 B	4	357	
3,77		173	2,24	MR 3E 241 - 80 B	4	371	
4,66		140	0,95	MR 3E 200 - 80 B	4	301	
4,66		140	1,25	MR 3E 201 - 80 B	4	301	
4,84		132	2,65	MR 4E 240 - 80 B	4	290	
4,38		149	1,9	MR 3E 240 - 80 B	4	320	

1) Potenze per servizio continuo S1; per servizi S2 ... S10 possibile **incrementale** (vedi cap. 2b): proporzionalmente M_2 aumenta e f_s diminuisce.
2) Per la designazione completa per l'ordinazione vedi cap. 3.

P_1 kW	n_2 min ⁻¹	M_2 daN m	f_s	Riduttore - Motore Gear reducer - Motor	i	
1)				2)		
0,75	5,48	119	1,06	MR 3E 200 - 80 B	4	255
	5,48	119	1,8	MR 3E 201 - 80 B	4	255
	5,29	123	2,24	MR 3E 240 - 80 B	4	265
	5,29	123	3,75	MR 3E 241 - 80 B	4	265
	6,46	101	1,25	MR 3E 200 - 80 B	4	217
	6,46	101	2,12	MR 3E 201 - 80 B	4	217
	6,62	98	3,15	MR 3E 240 - 80 B	4	211
	7,8	84	1,5	MR 3E 200 - 80 B	4	179
	7,8	84	2,5	MR 3E 201 - 80 B	4	179
	7,8	84	3,55	MR 3E 240 - 80 B	4	179
	9,43	69	1,8	MR 3E 200 - 80 B	4	149
	9,43	69	3	MR 3E 201 - 80 B	4	149
	10,9	60	2	MR 3E 200 - 80 B	4	128
	10,9	60	3,35	MR 3E 201 - 80 B	4	128
	13,7	47,5	2,5	MR 3E 200 - 80 B	4	102
	13,7	47,5	4	MR 3E 201 - 80 B	4	102
	16,2	40,3	2,8	MR 3E 200 - 80 B	4	86,6
	19,9	32,7	3,35	MR 3E 200 - 80 B	4	70,2
	23,5	27,7	4	MR 3E 200 - 80 B	4	59,6
	27,3	24,6	2,8	MR 2E 200 - 80 B	4	51,2
31,7	21,2	4	MR 2E 200 - 80 B	4	44,1	
1,1	0,493	1 897	0,95	MR 4E 355 - 90 S	4	2 840
	0,493	1 897	1,32	MR 4E 428 - 90 S	4	2 840
	0,61	1 534	1,18	MR 4E 354 - 90 S	4	2 297
	0,585	1 598	1,32	MR 4E 355 - 90 S	4	2 393
	0,585	1 598	1,6	MR 4E 428 - 90 S	4	2 393
	0,782	1 195	1,25	MR 4E 353 - 80 C	4	1 789
	0,782	1 195	1,25	MR 4E 353 - 90 S	4	1 789
	0,718	1 302	1,4	MR 4E 354 - 90 S	4	1 950
	0,718	1 302	1,6	MR 4E 355 - 90 S	4	1 950
	0,718	1 302	2,36	MR 4E 428 - 90 S	4	1 950
	0,87	1 075	0,9	MR 4E 280 - 80 C	4	1 610
	0,87	1 075	0,9	MR 4E 280 - 90 S	4	1 610
	0,921	1 015	1,5	MR 4E 353 - 80 C	4	1 519
	0,921	1 015	1,5	MR 4E 353 - 90 S	4	1 519
	0,834	1 121	1,6	MR 4E 354 - 90 S	4	1 679
	0,921	1 015	2,36	MR 4E 355 - 90 S	4	1 519
	1,02	913	1,06	MR 4E 280 - 80 C	4	1 367
	1,02	913	1,06	MR 4E 280 - 90 S	4	1 367
	1,09	862	1,7	MR 4E 353 - 80 C	4	1 290
	1,09	862	1,7	MR 4E 353 - 90 S	4	1 290
	1,04	895	2	MR 4E 354 - 90 S	4	1 341
	1,11	846	2,8	MR 4E 355 - 90 S	4	1 266
	1,19	786	1,25	MR 4E 280 - 80 C	4	1 177
	1,19	786	1,25	MR 4E 280 - 90 S	4	1 177
	1,26	742	2	MR 4E 353 - 80 C	4	1 111
	1,26	742	2	MR 4E 353 - 90 S	4	1 111
	1,23	760	2,36	MR 4E 354 - 90 S	4	1 138
	1,57	597	1,06	MR 4E 241 - 80 C	4	894
	1,57	597	1,06	MR 4E 241 - 90 S	4	894
	1,44	650	1,5	MR 4E 280 - 80 C	4	974
1,44	650	1,5	MR 4E 280 - 90 S	4	974	
1,58	592	2,5	MR 4E 353 - 80 C	4	887	
1,58	592	2,5	MR 4E 353 - 90 S	4	887	
1,89	494	1,25	MR 4E 241 - 80 C	4	740	
1,89	494	1,25	MR 4E 241 - 90 S	4	740	
1,8	519	1,9	MR 4E 280 - 80 C	4	778	
1,8	519	1,9	MR 4E 280 - 90 S	4	778	
1,91	490	3	MR 4E 353 - 80 C	4	734	
1,91	490	3	MR 4E 353 - 90 S	4	734	
2,29	409	0,9	MR 4E 240 - 80 C	4	613	
2,29	409	0,9	MR 4E 240 - 90 S	4	613	
2,29	409	1,5	MR 4E 241 - 80 C	4	613	
2,29	409	1,5	MR 4E 241 - 90 S	4	613	
2,09	447	2,12	MR 4E 280 - 80 C	4	670	
2,09	447	2,12	MR 4E 280 - 90 S	4	670	
2,3	406	3,55	MR 4E 353 - 80 C	4	608	
2,3	406	3,55	MR 4E 353 - 90 S	4	608	

1) Powers valid for continuous duty S1; **increase** possible for S2 ... S10 (see ch. 2b); in which case M_2 increases and f_s decreases proportionately.
2) For complete designation when ordering see ch. 3.

11 - Programma di fabbricazione (coassiali)
11 - Manufacturing programme (coaxial)



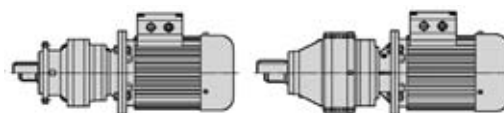
P_1 kW	n_2 min ⁻¹	M_2 daN m	f_s	Riduttore - Motore Gear reducer - Motor	i	
1)				2)		
1,1	2,65	352	1,06	MR 4E 240 - 80 C	4	527
	2,65	352	1,06	MR 4E 240 - 90 S	4	527
	2,65	352	1,7	MR 4E 241 - 80 C	4	527
	2,65	352	1,7	MR 4E 241 - 90 S	4	527
	2,62	357	2,65	MR 4E 280 - 80 C	4	535
	2,62	357	2,65	MR 4E 280 - 90 S	4	535
	3,32	281	1,32	MR 4E 240 - 80 C	4	421
	3,32	281	1,32	MR 4E 240 - 90 S	4	421
	3,32	281	2,12	MR 4E 241 - 80 C	4	421
	3,32	281	2,12	MR 4E 241 - 90 S	4	421
	3,2	299	1,32	MR 3E 241 - 80 C	4	437
	3,2	299	1,32	MR 3E 241 - 90 S	4	437
	3,16	295	3,15	MR 4E 280 - 80 C	4	442
	3,16	295	3,15	MR 4E 280 - 90 S	4	442
	3,92	239	1,5	MR 4E 240 - 80 C	4	357
	3,92	239	1,5	MR 4E 240 - 90 S	4	357
	3,77	254	0,95	MR 3E 240 - 80 C	4	371
	3,77	254	0,95	MR 3E 240 - 90 S	4	371
	3,92	239	2,5	MR 4E 241 - 80 C	4	357
	3,92	239	2,5	MR 4E 241 - 90 S	4	357
	3,77	254	1,5	MR 3E 241 - 80 C	4	371
	3,77	254	1,5	MR 3E 241 - 90 S	4	371
	4,84	193	1,8	MR 4E 240 - 80 C	4	290
	4,84	193	1,8	MR 4E 240 - 90 S	4	290
	4,38	218	1,32	MR 3E 240 - 80 C	4	320
	4,38	218	1,32	MR 3E 240 - 90 S	4	320
	4,84	193	3	MR 4E 241 - 80 C	4	290
	4,84	193	3	MR 4E 241 - 90 S	4	290
	4,38	218	2,12	MR 3E 241 - 80 C	4	320
	4,38	218	2,12	MR 3E 241 - 90 S	4	320
	5,48	174	1,18	MR 3E 201 - 80 C	4	255
	5,48	174	1,18	MR 3E 201 - 90 S	4	255
	5,29	181	1,6	MR 3E 240 - 80 C	4	265
	5,29	181	1,6	MR 3E 240 - 90 S	4	265
	5,29	181	2,5	MR 3E 241 - 80 C	4	265
	5,29	181	2,5	MR 3E 241 - 90 S	4	265
	6,46	148	1,4	MR 3E 201 - 80 C	4	217
	6,46	148	1,4	MR 3E 201 - 90 S	4	217
	6,62	144	2,12	MR 3E 240 - 80 C	4	211
	6,62	144	2,12	MR 3E 240 - 90 S	4	211
6,62	144	3,55	MR 3E 241 - 80 C	4	211	
6,62	144	3,55	MR 3E 241 - 90 S	4	211	
7,8	123	1	MR 3E 200 - 80 C	4	179	
7,8	123	1	MR 3E 200 - 90 S	4	179	
7,8	123	1,7	MR 3E 201 - 80 C	4	179	
7,8	123	1,7	MR 3E 201 - 90 S	4	179	
7,8	123	2,5	MR 3E 240 - 80 C	4	179	
7,8	123	2,5	MR 3E 240 - 90 S	4	179	
7,8	123	4	MR 3E 241 - 80 C	4	179	
7,8	123	4	MR 3E 241 - 90 S	4	179	
9,43	101	1,18	MR 3E 200 - 80 C	4	149	
9,43	101	1,18	MR 3E 200 - 90 S	4	149	
9,43	101	2	MR 3E 201 - 80 C	4	149	
9,43	101	2	MR 3E 201 - 90 S	4	149	
9,43	101	2,8	MR 3E 240 - 80 C	4	149	
9,43	101	2,8	MR 3E 240 - 90 S	4	149	
10,9	87	1,4	MR 3E 200 - 80 C	4	128	
10,9	87	1,4	MR 3E 200 - 90 S	4	128	
10,9	87	2,24	MR 3E 201 - 80 C	4	128	
10,9	87	2,24	MR 3E 201 - 90 S	4	128	
10,9	87	3,75	MR 3E 240 - 80 C	4	128	
10,9	87	3,75	MR 3E 240 - 90 S	4	128	
13,7	70	1,7	MR 3E 200 - 80 C	4	102	
13,7	70	1,7	MR 3E 200 - 90 S	4	102	
13,7	70	2,8	MR 3E 201 - 80 C	4	102	
13,7	70	2,8	MR 3E 201 - 90 S	4	102	
16,2	59	1,9	MR 3E 200 - 80 C	4	86,6	
16,2	59	1,9	MR 3E 200 - 90 S	4	86,6	
16,2	59	3,15	MR 3E 201 - 80 C	4	86,6	
16,2	59	3,15	MR 3E 201 - 90 S	4	86,6	

P_1 kW	n_2 min ⁻¹	M_2 daN m	f_s	Riduttore - Motore Gear reducer - Motor	i	
1)				2)		
1,1	19,9	47,9	2,36	MR 3E 200 - 80 C	4	70,2
	19,9	47,9	2,36	MR 3E 200 - 90 S	4	70,2
	19,9	47,9	4	MR 3E 201 - 80 C	4	70,2
	19,9	47,9	4	MR 3E 201 - 90 S	4	70,2
	23,5	40,7	2,65	MR 3E 200 - 80 C	4	59,6
	23,5	40,7	2,65	MR 3E 200 - 90 S	4	59,6
	23,5	40,7	4,5	MR 3E 201 - 80 C	4	59,6
	23,5	40,7	4,5	MR 3E 201 - 90 S	4	59,6
	27,7	34,5	3,15	MR 3E 200 - 80 C	4	50,5
	27,7	34,5	3,15	MR 3E 200 - 90 S	4	50,5
	27,3	36,1	1,9	MR 2E 200 - 80 C	4	51,2
	27,3	36,1	1,9	MR 2E 200 - 90 S	4	51,2
	31,7	31,1	2,8	MR 2E 200 - 80 C	4	44,1
	31,7	31,1	2,8	MR 2E 200 - 90 S	4	44,1
	39,7	24,8	4,25	MR 2E 200 - 80 C	4	35,2
	39,7	24,8	4,25	MR 2E 200 - 90 S	4	35,2
	46,8	21,1	4,75	MR 2E 200 - 80 C	4	29,9
	46,8	21,1	4,75	MR 2E 200 - 90 S	4	29,9
	56,6	17,5	5,6	MR 2E 200 - 80 C	4	24,8
	56,6	17,5	5,6	MR 2E 200 - 90 S	4	24,8
1,5	0,493	2 586	0,95	MR 4E 428 - 90 L	4	2 840
	0,585	2 179	0,95	MR 4E 355 - 90 L	4	2 393
	0,585	2 179	1,18	MR 4E 428 - 90 L	4	2 393
	0,583	2 189	1,5	MR 4E 429 - 90 L	4	2 403
	0,782	1 630	0,9	MR 4E 353 - 90 L	4	1 789
	0,718	1 776	1	MR 4E 354 - 90 L	4	1 950
	0,718	1 776	1,18	MR 4E 355 - 90 L	4	1 950
	0,718	1 776	1,7	MR 4E 428 - 90 L	4	1 950
	0,691	1 844	1,9	MR 4E 429 - 90 L	4	2 025
	0,921	1 384	1,06	MR 4E 353 - 90 L	4	1 519
	0,834	1 529	1,18	MR 4E 354 - 90 L	4	1 679
	0,921	1 384	1,7	MR 4E 355 - 90 L	4	1 519
	0,862	1 480	2	MR 4E 428 - 90 L	4	1 625
	0,821	1 554	2,65	MR 4E 429 - 90 L	4	1 706
	1,09	1 175	1,25	MR 4E 353 - 90 L	4	1 290
	1,04	1 221	1,5	MR 4E 354 - 90 L	4	1 341
	1,11	1 153	2	MR 4E 355 - 90 L	4	1 266
	1,11	1 153	2,65	MR 4E 428 - 90 L	4	1 266
	1,19	1 072	0,95	MR 4E 280 - 90 L	4	1 177
	1,26	1 012	1,5	MR 4E 353 - 90 L	4	1 111
	1,23	1 037	1,7	MR 4E 354 - 90 L	4	1 138
	1,3	979	2,36	MR 4E 355 - 90 L	4	1 075
	1,44	887	1,12	MR 4E 280 - 90 L	4	974
	1,58	808	1,8	MR 4E 353 - 90 L	4	887
	1,52	837	2,12	MR 4E 354 - 90 L	4	919
	1,57	810	3	MR 4E 355 - 90 L	4	890
	1,89	674	0,95	MR 4E 241 - 90 L	4	740
	1,8	708	1,4	MR 4E 280 - 90 L	4	778
	1,91	668	2,12	MR 4E 353 - 90 L	4	734
	1,91	668	2,8	MR 4E 354 - 90 L	4	734
	2,29	558	1,12	MR 4E 241 - 90 L	4	613
	2,09	610	1,6	MR 4E 280 - 90 L	4	670
	2,3	553	2,5	MR 4E 353 - 90 L	4	608
	2,65	480	1,25	MR 4E 241 - 90 L	4	527
	2,62	487	1,9	MR 4E 280 - 90 L	4	535
	2,68	476	3	MR 4E 353 - 90 L	4	523
	3,32	384	0,95	MR 4E 240 - 90 L	4	421
	3,32	384	1,5	MR 4E 241 - 90 L	4	421
	3,2	407	0,95	MR 3E 241 - 90 L	4	437
	3,16	403	2,24	MR 4E 280 - 90 L	4	442
3,35	380	3,55	MR 4E 353 - 90 L	4	418	
3,92	325	1,12	MR 4E 240 - 90 L	4	357	
3,92	325	1,8	MR 4E 241 - 90 L	4	357	
3,77	346	1,12	MR 3E 241 - 90 L	4	371	
3,73	342	2,65	MR 4E 280 - 90 L	4	375	
3,77	346	1,8	MR 3E 280 - 90 L	4	371	

1) Potenze per servizio continuo S1; per servizi S2 ... S10 possibile **incrementarle** (vedi cap. 2b); proporzionalmente M_2 aumenta e f_s diminuisce.
2) Per la designazione completa per l'ordinazione vedi cap. 3.

1) Powers valid for continuous duty S1; **increase** possible for S2 ... S10 (see ch. 2b); in which case M_2 increases and f_s decreases proportionately.
2) For complete designation when ordering see ch. 3.

11 - Programma di fabbricazione (coassiali)
11 - Manufacturing programme (coaxial)



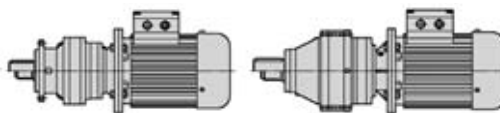
P_1 kW	n_2 min ⁻¹	M_2 daN m	f_s	Riduttore - Motore Gear reducer - Motor	i	
1)				2)		
1,5	4,84	264	1,32	MR 4E 240 - 90 L	4	290
	4,38	298	0,95	MR 3E 240 - 90 L	4	320
	4,84	264	2,12	MR 4E 241 - 90 L	4	290
	4,38	298	1,6	MR 3E 241 - 90 L	4	320
	4,52	288	2,5	MR 3E 280 - 90 L	4	310
	5,48	238	0,9	MR 3E 201 - 90 L	4	255
	5,29	246	1,12	MR 3E 240 - 90 L	4	265
	5,29	246	1,9	MR 3E 241 - 90 L	4	265
	5,33	245	2,8	MR 3E 280 - 90 L	4	263
	6,46	202	1,06	MR 3E 201 - 90 L	4	217
	6,62	197	1,6	MR 3E 240 - 90 L	4	211
	6,62	197	2,5	MR 3E 241 - 90 L	4	211
	7,8	167	1,25	MR 3E 201 - 90 L	4	179
	7,8	167	1,8	MR 3E 240 - 90 L	4	179
	7,8	167	3	MR 3E 241 - 90 L	4	179
	9,43	138	0,9	MR 3E 200 - 90 L	4	149
	9,43	138	1,5	MR 3E 201 - 90 L	4	149
	9,43	138	2,12	MR 3E 240 - 90 L	4	149
	9,43	138	3,35	MR 3E 241 - 90 L	4	149
	10,9	119	1	MR 3E 200 - 90 L	4	128
	10,9	119	1,7	MR 3E 201 - 90 L	4	128
	10,9	119	2,65	MR 3E 240 - 90 L	4	128
	10,9	119	4,25	MR 3E 241 - 90 L	4	128
	13,7	95	1,25	MR 3E 200 - 90 L	4	102
	13,7	95	2	MR 3E 201 - 90 L	4	102
	13,7	95	3,35	MR 3E 240 - 90 L	4	102
	16,2	81	1,4	MR 3E 200 - 90 L	4	86,6
	16,2	81	2,36	MR 3E 201 - 90 L	4	86,6
	16,2	81	3,75	MR 3E 240 - 90 L	4	86,6
	19,9	65	1,7	MR 3E 200 - 90 L	4	70,2
	19,9	65	2,8	MR 3E 201 - 90 L	4	70,2
	23,5	55	2	MR 3E 200 - 90 L	4	59,6
	23,5	55	3,35	MR 3E 201 - 90 L	4	59,6
	27,7	47,1	2,36	MR 3E 200 - 90 L	4	50,5
	27,3	49,3	1,4	MR 2E 200 - 90 L	4	51,2
	27,7	47,1	3,55	MR 3E 201 - 90 L	4	50,5
	27,3	49,3	2,5	MR 2E 201 - 90 L	4	51,2
	31,7	42,4	2	MR 2E 200 - 90 L	4	44,1
	31,7	42,4	3,55	MR 2E 201 - 90 L	4	44,1
	39,7	33,9	3,15	MR 2E 200 - 90 L	4	35,2
	46,8	28,8	3,55	MR 2E 200 - 90 L	4	29,9
	56,6	23,8	4	MR 2E 200 - 90 L	4	24,8
	65,7	20,5	4,5	MR 2E 200 - 90 L	4	21,3
	82,3	16,4	5,3	MR 2E 200 - 90 L	4	17
	97	13,9	5,6	MR 2E 200 - 90 L	4	14,4
	114	11,8	5,3	MR 2E 200 - 90 L	4	12,3
	1,85	0,585	2 688	1	MR 4E 428 - 90 LB	4
0,583		2 699	1,25	MR 4E 429 - 90 LB	4	2 403
0,718		2 190	0,95	MR 4E 355 - 90 LB	4	1 950
0,718		2 190	1,4	MR 4E 428 - 90 LB	4	1 950
0,691		2 274	1,6	MR 4E 429 - 90 LB	4	2 025
0,921		1 707	0,9	MR 4E 353 - 90 LB	4	1 519
0,834		1 886	0,95	MR 4E 354 - 90 LB	4	1 679
0,921		1 707	1,4	MR 4E 355 - 90 LB	4	1 519
0,862		1 825	1,6	MR 4E 428 - 90 LB	4	1 625
0,821		1 916	2,12	MR 4E 429 - 90 LB	4	1 706
1,09		1 449	1,06	MR 4E 353 - 90 LB	4	1 290
1,04		1 506	1,18	MR 4E 354 - 90 LB	4	1 341
1,11		1 422	1,7	MR 4E 355 - 90 LB	4	1 266
1,11		1 422	2,12	MR 4E 428 - 90 LB	4	1 266
0,966		1 627	2,5	MR 4E 429 - 90 LB	4	1 449
1,26		1 248	1,18	MR 4E 353 - 90 LB	4	1 111
1,23		1 278	1,4	MR 4E 354 - 90 LB	4	1 138
1,3		1 208	2	MR 4E 355 - 90 LB	4	1 075
1,3		1 208	2,5	MR 4E 428 - 90 LB	4	1 075

P_1 kW	n_2 min ⁻¹	M_2 daN m	f_s	Riduttore - Motore Gear reducer - Motor	i	
1)				2)		
1,85	1,44	1 094	0,9	MR 4E 280 - 90 LB	4	974
	1,58	996	1,5	MR 4E 353 - 90 LB	4	887
	1,52	1 033	1,7	MR 4E 354 - 90 LB	4	919
	1,57	999	2,5	MR 4E 355 - 90 LB	4	890
	1,8	873	1,12	MR 4E 280 - 90 LB	4	778
	1,91	824	1,8	MR 4E 353 - 90 LB	4	734
	1,91	824	2,36	MR 4E 354 - 90 LB	4	734
	2,29	688	0,9	MR 4E 241 - 90 LB	4	613
	2,09	752	1,25	MR 4E 280 - 90 LB	4	670
	2,3	682	2,12	MR 4E 353 - 90 LB	4	608
	2,3	682	2,8	MR 4E 354 - 90 LB	4	608
	2,65	592	1	MR 4E 241 - 90 LB	4	527
	2,62	600	1,5	MR 4E 280 - 90 LB	4	535
	2,68	588	2,36	MR 4E 353 - 90 LB	4	523
	3,32	473	1,25	MR 4E 241 - 90 LB	4	421
	3,16	497	1,8	MR 4E 280 - 90 LB	4	442
	3,35	469	3	MR 4E 353 - 90 LB	4	418
	3,92	401	0,9	MR 4E 240 - 90 LB	4	357
	3,92	401	1,4	MR 4E 241 - 90 LB	4	357
	3,77	427	0,9	MR 3E 241 - 90 LB	4	371
	3,73	422	2,12	MR 4E 280 - 90 LB	4	375
	3,77	427	1,5	MR 3E 280 - 90 LB	4	371
	3,95	398	3,35	MR 4E 353 - 90 LB	4	354
	4,84	325	1,06	MR 4E 240 - 90 LB	4	290
	4,84	325	1,7	MR 4E 241 - 90 LB	4	290
	4,38	367	1,25	MR 3E 241 - 90 LB	4	320
	4,6	342	2,5	MR 4E 280 - 90 LB	4	304
	4,52	355	2	MR 3E 280 - 90 LB	4	310
	5,29	304	0,95	MR 3E 240 - 90 LB	4	265
	5,29	304	1,5	MR 3E 241 - 90 LB	4	265
	5,42	290	3	MR 4E 280 - 90 LB	4	258
	5,33	302	2,24	MR 3E 280 - 90 LB	4	263
	6,62	243	1,25	MR 3E 240 - 90 LB	4	211
	6,62	243	2	MR 3E 241 - 90 LB	4	211
	6,31	255	2,8	MR 3E 280 - 90 LB	4	222
	7,8	206	1	MR 3E 201 - 90 LB	4	179
	7,8	206	1,5	MR 3E 240 - 90 LB	4	179
	7,8	206	2,36	MR 3E 241 - 90 LB	4	179
	7,43	216	3,55	MR 3E 280 - 90 LB	4	189
	9,43	171	1,18	MR 3E 201 - 90 LB	4	149
	9,43	171	1,7	MR 3E 240 - 90 LB	4	149
	9,43	171	2,8	MR 3E 241 - 90 LB	4	149
	10,9	147	1,32	MR 3E 201 - 90 LB	4	128
	10,9	147	2,12	MR 3E 240 - 90 LB	4	128
	10,9	147	3,55	MR 3E 241 - 90 LB	4	128
	13,7	117	1	MR 3E 200 - 90 LB	4	102
	13,7	117	1,7	MR 3E 201 - 90 LB	4	102
	13,7	117	2,65	MR 3E 240 - 90 LB	4	102
	13,7	117	4,25	MR 3E 241 - 90 LB	4	102
	16,2	99	1,18	MR 3E 200 - 90 LB	4	86,6
	16,2	99	1,9	MR 3E 201 - 90 LB	4	86,6
	16,2	99	3	MR 3E 240 - 90 LB	4	86,6
	19,9	81	1,4	MR 3E 200 - 90 LB	4	70,2
19,9	81	2,36	MR 3E 201 - 90 LB	4	70,2	
19,9	81	3,75	MR 3E 240 - 90 LB	4	70,2	
23,5	68	1,6	MR 3E 200 - 90 LB	4	59,6	
23,5	68	2,65	MR 3E 201 - 90 LB	4	59,6	
23,5	68	4,25	MR 3E 240 - 90 LB	4	59,6	
27,7	58	1,9	MR 3E 200 - 90 LB	4	50,5	
27,3	61	1,12	MR 2E 200 - 90 LB	4	51,2	
27,7	58	3	MR 3E 201 - 90 LB	4	50,5	
27,3	61	2	MR 2E 201 - 90 LB	4	51,2	
31,7	52	1,7	MR 2E 200 - 90 LB	4	44,1	
31,7	52	2,8	MR 2E 201 - 90 LB	4	44,1	
39,7	41,8	2,5	MR 2E 200 - 90 LB	4	35,2	
37,4	44,4	3,15	MR 2E 201 - 90 LB	4	37,5	
46,8	35,5	2,8	MR 2E 200 - 90 LB	4	29,9	
56,6	29,4	3,15	MR 2E 200 - 90 LB	4	24,8	

1) Potenze per servizio continuo S1; per servizi S2 ... S10 possibile **incrementale** (vedi cap. 2b): proporzionalmente M_2 aumenta e f_s diminuisce.
2) Per la designazione completa per l'ordinazione vedi cap. 3.

1) Powers valid for continuous duty S1; **increase** possible for S2 ... S10 (see ch. 2b); in which case M_2 increases and f_s decreases proportionately.
2) For complete designation when ordering see ch. 3.

11 - Programma di fabbricazione (coassiali)
11 - Manufacturing programme (coaxial)



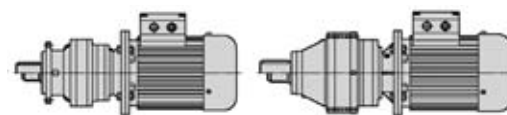
P_1 kW	n_2 min ⁻¹	M_2 daN m	f_s	Riduttore - Motore Gear reducer - Motor	i
1)				2)	
1,85	65,7	25,3	3,55	MR 2E 200 - 90 LB 4	21,3
	82,3	20,2	4,25	MR 2E 200 - 90 LB 4	17
	97	17,1	4,75	MR 2E 200 - 90 LB 4	14,4
	114	14,5	4,25	MR 2E 200 - 90 LB 4	12,3
2,2	0,583	3 210	1,06	MR 4E 429 - 90 LG 4	2 403
	0,583	3 210	1,06	MR 4E 429 - 100 LR 4	2 403
	0,718	2 604	1,18	MR 4E 428 - 90 LG 4	1 950
	0,718	2 604	1,18	MR 4E 428 - 100 LR 4	1 950
	0,691	2 705	1,32	MR 4E 429 - 90 LG 4	2 025
	0,691	2 705	1,32	MR 4E 429 - 100 LR 4	2 025
	0,688	2 718	1,5	MR 4E 445 - 100 LR 4	2 035
	0,921	2 029	1,18	MR 4E 355 - 90 LG 4	1 519
	0,921	2 029	1,18	MR 4E 355 - 100 LR 4	1 519
	0,862	2 170	1,4	MR 4E 428 - 90 LG 4	1 625
	0,862	2 170	1,4	MR 4E 428 - 100 LR 4	1 625
	0,821	2 279	1,8	MR 4E 429 - 90 LG 4	1 706
	0,821	2 279	1,8	MR 4E 429 - 100 LR 4	1 706
	0,807	2 316	2,12	MR 4E 445 - 100 LR 4	1 734
	1,04	1 791	1	MR 4E 354 - 90 LG 4	1 341
	1,04	1 791	1	MR 4E 354 - 100 LR 4	1 341
	1,11	1 691	1,4	MR 4E 355 - 90 LG 4	1 266
	1,11	1 691	1,4	MR 4E 355 - 100 LR 4	1 266
	1,11	1 691	1,8	MR 4E 428 - 90 LG 4	1 266
	1,11	1 691	1,8	MR 4E 428 - 100 LR 4	1 266
	0,966	1 935	2,12	MR 4E 429 - 90 LG 4	1 449
	0,966	1 935	2,12	MR 4E 429 - 100 LR 4	1 449
	1,02	1 826	2,8	MR 4E 445 - 100 LR 4	1 367
	1,26	1 484	1	MR 4E 353 - 90 LG 4	1 111
	1,26	1 484	1	MR 4E 353 - 100 LR 4	1 111
	1,23	1 520	1,18	MR 4E 354 - 90 LG 4	1 138
	1,23	1 520	1,18	MR 4E 354 - 100 LR 4	1 138
	1,3	1 436	1,6	MR 4E 355 - 90 LG 4	1 075
	1,3	1 436	1,6	MR 4E 355 - 100 LR 4	1 075
	1,3	1 436	2,12	MR 4E 428 - 90 LG 4	1 075
	1,3	1 436	2,12	MR 4E 428 - 100 LR 4	1 075
	1,24	1 508	2,5	MR 4E 429 - 100 LR 4	1 129
	1,58	1 185	1,25	MR 4E 353 - 90 LG 4	887
	1,58	1 185	1,25	MR 4E 353 - 100 LR 4	887
	1,52	1 228	1,5	MR 4E 354 - 90 LG 4	919
	1,52	1 228	1,5	MR 4E 354 - 100 LR 4	919
	1,57	1 188	2,12	MR 4E 355 - 90 LG 4	890
	1,57	1 188	2,12	MR 4E 355 - 100 LR 4	890
	1,57	1 188	2,5	MR 4E 428 - 100 LR 4	890
	1,8	1 039	0,95	MR 4E 280 - 90 LG 4	778
	1,8	1 039	0,95	MR 4E 280 - 100 LR 4	778
	1,91	980	1,5	MR 4E 353 - 90 LG 4	734
	1,91	980	1,5	MR 4E 353 - 100 LR 4	734
	1,91	980	2	MR 4E 354 - 90 LG 4	734
	1,91	980	2	MR 4E 354 - 100 LR 4	734
	1,82	1 030	2,36	MR 4E 355 - 100 LR 4	771
	2,09	894	1,06	MR 4E 280 - 90 LG 4	670
	2,09	894	1,06	MR 4E 280 - 100 LR 4	670
	2,3	811	1,7	MR 4E 353 - 90 LG 4	608
	2,3	811	1,7	MR 4E 353 - 100 LR 4	608
	2,3	811	2,24	MR 4E 354 - 100 LR 4	608
	2,19	852	2,8	MR 4E 355 - 100 LR 4	638
	2,62	714	1,32	MR 4E 280 - 90 LG 4	535
	2,62	714	1,32	MR 4E 280 - 100 LR 4	535
	2,68	699	2	MR 4E 353 - 90 LG 4	523
	2,68	699	2	MR 4E 353 - 100 LR 4	523
2,68	699	2,65	MR 4E 354 - 100 LR 4	523	
3,32	562	1,06	MR 4E 241 - 90 LG 4	421	
3,32	562	1,06	MR 4E 241 - 100 LR 4	421	
3,16	591	1,5	MR 4E 280 - 90 LG 4	442	
3,16	591	1,5	MR 4E 280 - 100 LR 4	442	
3,35	558	2,5	MR 4E 353 - 100 LR 4	418	

P_1 kW	n_2 min ⁻¹	M_2 daN m	f_s	Riduttore - Motore Gear reducer - Motor	i
1)				2)	
2,2	3,92	477	1,18	MR 4E 241 - 90 LG 4	357
	3,92	477	1,18	MR 4E 241 - 100 LR 4	357
	3,73	501	1,8	MR 4E 280 - 90 LG 4	375
	3,73	501	1,8	MR 4E 280 - 100 LR 4	375
	3,77	507	1,25	MR 3E 280 - 90 LG 4	371
	3,77	507	1,25	MR 3E 280 - 100 LR 4	371
	3,95	473	2,8	MR 4E 353 - 100 LR 4	354
	3,63	527	1,7	MR 3E 353 - 100 LR 4	386
	4,84	387	0,9	MR 4E 240 - 90 LG 4	290
	4,84	387	1,5	MR 4E 241 - 90 LG 4	290
	4,84	387	1,5	MR 4E 241 - 100 LR 4	290
	4,38	437	1,06	MR 3E 241 - 90 LG 4	320
	4,38	437	1,06	MR 3E 241 - 100 LR 4	320
	4,6	406	2,12	MR 4E 280 - 90 LG 4	304
	4,6	406	2,12	MR 4E 280 - 100 LR 4	304
	4,52	423	1,7	MR 3E 280 - 90 LG 4	310
	4,52	423	1,7	MR 3E 280 - 100 LR 4	310
	4,31	444	2,36	MR 3E 353 - 100 LR 4	325
	5,29	361	1,25	MR 3E 241 - 90 LG 4	265
	5,29	361	1,25	MR 3E 241 - 100 LR 4	265
	5,42	345	2,5	MR 4E 280 - 100 LR 4	258
	5,33	359	1,9	MR 3E 280 - 90 LG 4	263
	5,33	359	1,9	MR 3E 280 - 100 LR 4	263
	6,62	289	1,06	MR 3E 240 - 90 LG 4	211
	6,62	289	1,06	MR 3E 240 - 100 LR 4	211
	6,62	289	1,7	MR 3E 241 - 90 LG 4	211
	6,62	289	1,7	MR 3E 241 - 100 LR 4	211
	6,31	303	2,36	MR 3E 280 - 90 LG 4	222
	6,31	303	2,36	MR 3E 280 - 100 LR 4	222
	7,8	245	1,25	MR 3E 240 - 90 LG 4	179
	7,8	245	1,25	MR 3E 240 - 100 LR 4	179
	7,8	245	2	MR 3E 241 - 90 LG 4	179
	7,8	245	2	MR 3E 241 - 100 LR 4	179
	7,43	257	3	MR 3E 280 - 100 LR 4	189
	9,43	203	1	MR 3E 201 - 90 LG 4	149
	9,43	203	1	MR 3E 201 - 100 LR 4	149
	9,43	203	1,4	MR 3E 240 - 90 LG 4	149
	9,43	203	1,4	MR 3E 240 - 100 LR 4	149
	9,43	203	2,36	MR 3E 241 - 100 LR 4	149
	8,97	213	3,35	MR 3E 280 - 100 LR 4	156
	10,9	175	1,12	MR 3E 201 - 90 LG 4	128
	10,9	175	1,12	MR 3E 201 - 100 LR 4	128
10,9	175	1,8	MR 3E 240 - 90 LG 4	128	
10,9	175	1,8	MR 3E 240 - 100 LR 4	128	
10,9	175	3	MR 3E 241 - 100 LR 4	128	
13,7	139	1,4	MR 3E 201 - 90 LG 4	102	
13,7	139	1,4	MR 3E 201 - 100 LR 4	102	
13,7	139	2,24	MR 3E 240 - 90 LG 4	102	
13,7	139	2,24	MR 3E 240 - 100 LR 4	102	
13,7	139	3,55	MR 3E 241 - 100 LR 4	102	
16,2	118	0,95	MR 3E 200 - 90 LG 4	86,6	
16,2	118	0,95	MR 3E 200 - 100 LR 4	86,6	
16,2	118	1,6	MR 3E 201 - 90 LG 4	86,6	
16,2	118	1,6	MR 3E 201 - 100 LR 4	86,6	
16,2	118	2,5	MR 3E 240 - 100 LR 4	86,6	
16,2	118	4,25	MR 3E 241 - 100 LR 4	86,6	
19,9	96	1,18	MR 3E 200 - 90 LG 4	70,2	
19,9	96	1,18	MR 3E 200 - 100 LR 4	70,2	
19,9	96	2	MR 3E 201 - 90 LG 4	70,2	
19,9	96	2	MR 3E 201 - 100 LR 4	70,2	
19,9	96	3,15	MR 3E 240 - 100 LR 4	70,2	
23,5	81	1,32	MR 3E 200 - 90 LG 4	59,6	
23,5	81	1,32	MR 3E 200 - 100 LR 4	59,6	
23,5	81	2,24	MR 3E 201 - 100 LR 4	59,6	
23,5	81	3,55	MR 3E 240 - 100 LR 4	59,6	

1) Potenze per servizio continuo S1; per servizi S2 ... S10 possibile **incrementarle** (vedi cap. 2b): proporzionalmente M_2 aumenta e f_s diminuisce.
2) Per la designazione completa per l'ordinazione vedi cap. 3.

1) Powers valid for continuous duty S1; **increase** possible for S2 ... S10 (see ch. 2b): in which case M_2 increases and f_s decreases proportionately.
2) For complete designation when ordering see ch. 3.

11 - Programma di fabbricazione (coassiali)
11 - Manufacturing programme (coaxial)



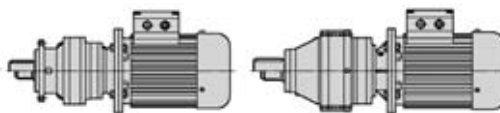
P_1 kW	n_2 min ⁻¹	M_2 daN m	f_s	Riduttore - Motore Gear reducer - Motor	i	
1)				2)		
2,2	27,7	69	1,6	MR 3E 200 - 90 LG 4	50,5	
	27,7	69	1,6	MR 3E 200 - 100 LR 4	50,5	
	27,3	72	0,95	MR 2E 200 - 90 LG 4	51,2	
	27,3	72	0,95	MR 2E 200 - 100 LR 4	51,2	
	27,7	69	2,5	MR 3E 201 - 100 LR 4	50,5	
	27,3	72	1,7	MR 2E 201 - 90 LG 4	51,2	
	27,3	72	1,7	MR 2E 201 - 100 LR 4	51,2	
	27,7	69	3,55	MR 3E 240 - 100 LR 4	50,5	
	27,3	72	2,36	MR 2E 240 - 100 LR 4	51,2	
	31,7	62	1,4	MR 2E 200 - 90 LG 4	44,1	
	31,7	62	1,4	MR 2E 200 - 100 LR 4	44,1	
	31,7	62	2,36	MR 2E 201 - 90 LG 4	44,1	
	31,7	62	2,36	MR 2E 201 - 100 LR 4	44,1	
	32,2	61	3	MR 2E 240 - 100 LR 4	43,5	
	39,7	49,7	2,12	MR 2E 200 - 90 LG 4	35,2	
	39,7	49,7	2,12	MR 2E 200 - 100 LR 4	35,2	
	37,4	53	2,65	MR 2E 201 - 100 LR 4	37,5	
	37,4	53	3,55	MR 2E 240 - 100 LR 4	37,5	
	46,8	42,2	2,36	MR 2E 200 - 100 LR 4	29,9	
	46,8	42,2	3,55	MR 2E 201 - 100 LR 4	29,9	
	56,6	34,9	2,8	MR 2E 200 - 100 LR 4	24,8	
	65,7	30,1	3	MR 2E 200 - 100 LR 4	21,3	
	82,3	24	3,55	MR 2E 200 - 100 LR 4	17	
	97	20,4	4	MR 2E 200 - 100 LR 4	14,4	
	114	17,3	3,55	MR 2E 200 - 100 LR 4	12,3	
	3	0,691	3 688	0,95	MR 4E 429 - 100 L 4	2 025
		0,688	3 707	1,12	MR 4E 445 - 100 L 4	2 035
0,677		3 765	1,25	MR 4E 446 - 100 L 4	2 067	
0,862		2 960	1	MR 4E 428 - 100 L 4	1 625	
0,821		3 108	1,32	MR 4E 429 - 100 L 4	1 706	
0,807		3 158	1,5	MR 4E 445 - 100 L 4	1 734	
0,795		3 207	1,7	MR 4E 446 - 100 L 4	1 761	
1,11		2 306	1	MR 4E 355 - 100 L 4	1 266	
1,11		2 306	1,32	MR 4E 428 - 100 L 4	1 266	
0,966		2 639	1,5	MR 4E 429 - 100 L 4	1 449	
1,02		2 490	2	MR 4E 445 - 100 L 4	1 367	
1,01		2 529	2,36	MR 4E 446 - 100 L 4	1 388	
1,3		1 958	1,18	MR 4E 355 - 100 L 4	1 075	
1,3		1 958	1,5	MR 4E 428 - 100 L 4	1 075	
1,24		2 056	1,9	MR 4E 429 - 100 L 4	1 129	
1,24		2 060	2,36	MR 4E 445 - 100 L 4	1 131	
1,58		1 615	0,9	MR 4E 353 - 100 L 4	887	
1,52		1 675	1,06	MR 4E 354 - 100 L 4	919	
1,57		1 621	1,5	MR 4E 355 - 100 L 4	890	
1,57		1 621	1,8	MR 4E 428 - 100 L 4	890	
1,5		1 702	2,5	MR 4E 429 - 100 L 4	934	
1,91		1 337	1,06	MR 4E 353 - 100 L 4	734	
1,91		1 337	1,4	MR 4E 354 - 100 L 4	734	
1,82		1 404	1,7	MR 4E 355 - 100 L 4	771	
1,82		1 404	2,12	MR 4E 428 - 100 L 4	771	
1,92		1 326	3,55	MR 4E 429 - 100 L 4	728	
2,3		1 106	1,32	MR 4E 353 - 100 L 4	608	
2,3		1 106	1,7	MR 4E 354 - 100 L 4	608	
2,19		1 162	2	MR 4E 355 - 100 L 4	638	
2,19		1 162	2,5	MR 4E 428 - 100 L 4	638	
2,62		974	0,95	MR 4E 280 - 100 L 4	535	
2,68		953	1,5	MR 4E 353 - 100 L 4	523	
2,68		953	2	MR 4E 354 - 100 L 4	523	
2,55		1 001	2,36	MR 4E 355 - 100 L 4	550	
3,16		806	1,12	MR 4E 280 - 100 L 4	442	
3,35		761	1,8	MR 4E 353 - 100 L 4	418	
3,35		761	2,36	MR 4E 354 - 100 L 4	418	

P_1 kW	n_2 min ⁻¹	M_2 daN m	f_s	Riduttore - Motore Gear reducer - Motor	i
1)				2)	
3	3,92	651	0,9	MR 4E 241 - 100 L 4	357
	3,73	684	1,32	MR 4E 280 - 100 L 4	375
	3,77	692	0,9	MR 3E 280 - 100 L 4	371
	3,95	645	2,12	MR 4E 353 - 100 L 4	354
	3,63	718	1,25	MR 3E 353 - 100 L 4	386
	3,8	671	2,36	MR 4E 354 - 100 L 4	368
	3,63	718	1,8	MR 3E 354 - 100 L 4	386
	4,84	527	1,06	MR 4E 241 - 100 L 4	290
	4,6	554	1,6	MR 4E 280 - 100 L 4	304
	4,52	576	1,25	MR 3E 280 - 100 L 4	310
	4,66	548	2,36	MR 4E 353 - 100 L 4	301
	4,31	605	1,7	MR 3E 353 - 100 L 4	325
	4,39	594	2,12	MR 3E 354 - 100 L 4	319
	5,29	493	0,95	MR 3E 241 - 100 L 4	265
	5,42	470	1,8	MR 4E 280 - 100 L 4	258
	5,33	489	1,4	MR 3E 280 - 100 L 4	263
	5,41	472	2,8	MR 4E 353 - 100 L 4	259
	5,07	514	2	MR 3E 353 - 100 L 4	276
	5,17	505	2,36	MR 3E 354 - 100 L 4	271
	6,62	394	1,25	MR 3E 241 - 100 L 4	211
	6,31	413	1,8	MR 3E 280 - 100 L 4	222
	6,13	425	2,5	MR 3E 353 - 100 L 4	228
	7,8	334	0,9	MR 3E 240 - 100 L 4	179
	7,8	334	1,5	MR 3E 241 - 100 L 4	179
	7,43	351	2,12	MR 3E 280 - 100 L 4	189
	7,87	331	3,55	MR 3E 353 - 100 L 4	178
	9,43	277	1,06	MR 3E 240 - 100 L 4	149
	9,43	277	1,7	MR 3E 241 - 100 L 4	149
	8,97	291	2,5	MR 3E 280 - 100 L 4	156
	9,51	274	4,25	MR 3E 353 - 100 L 4	147
	10,9	238	1,32	MR 3E 240 - 100 L 4	128
	10,9	238	2,12	MR 3E 241 - 100 L 4	128
	10,4	250	3,15	MR 3E 280 - 100 L 4	134
	13,7	190	1	MR 3E 201 - 100 L 4	102
	13,7	190	1,6	MR 3E 240 - 100 L 4	102
	13,7	190	2,65	MR 3E 241 - 100 L 4	102
	13,1	200	4	MR 3E 280 - 100 L 4	107
	16,2	161	1,18	MR 3E 201 - 100 L 4	86,6
	16,2	161	1,9	MR 3E 240 - 100 L 4	86,6
	16,2	161	3,15	MR 3E 241 - 100 L 4	86,6
	19,9	131	1,4	MR 3E 201 - 100 L 4	70,2
	19,9	131	2,24	MR 3E 240 - 100 L 4	70,2
	19,9	131	3,75	MR 3E 241 - 100 L 4	70,2
	23,5	111	1	MR 3E 200 - 100 L 4	59,6
	23,5	111	1,7	MR 3E 201 - 100 L 4	59,6
	23,5	111	2,65	MR 3E 240 - 100 L 4	59,6
	23,5	111	4,25	MR 3E 241 - 100 L 4	59,6
	27,7	94	1,18	MR 3E 200 - 100 L 4	50,5
	27,7	94	1,8	MR 3E 201 - 100 L 4	50,5
	27,3	99	1,25	MR 2E 201 - 100 L 4	51,2
27,7	94	2,65	MR 3E 240 - 100 L 4	50,5	
27,3	99	1,7	MR 2E 240 - 100 L 4	51,2	
27,3	99	3,15	MR 2E 241 - 100 L 4	51,2	
31,7	85	1	MR 2E 200 - 100 L 4	44,1	
31,7	85	1,7	MR 2E 201 - 100 L 4	44,1	
32,2	84	2,12	MR 2E 240 - 100 L 4	43,5	
32,2	84	3,55	MR 2E 241 - 100 L 4	43,5	
39,7	68	1,5	MR 2E 200 - 100 L 4	35,2	
37,4	72	1,9	MR 2E 201 - 100 L 4	37,5	
37,4	72	2,65	MR 2E 240 - 100 L 4	37,5	
37,4	72	4,75	MR 2E 241 - 100 L 4	37,5	
46,8	58	1,8	MR 2E 200 - 100 L 4	29,9	
46,8	58	2,65	MR 2E 201 - 100 L 4	29,9	
45,2	60	3,55	MR 2E 240 - 100 L 4	31	
56,6	47,6	2	MR 2E 200 - 100 L 4	24,8	
56,6	47,6	3,35	MR 2E 201 - 100 L 4	24,8	
65,7	41	2,24	MR 2E 200 - 100 L 4	21,3	
65,7	41	3,75	MR 2E 201 - 100 L 4	21,3	

1) Potenze per servizio continuo S1; per servizi S2 ... S10 possibile **incrementale** (vedi cap. 2b): proporzionalmente M_2 aumenta e f_s diminuisce.
2) Per la designazione completa per l'ordinazione vedi cap. 3.

1) Powers valid for continuous duty S1; **increase** possible for S2 ... S10 (see ch. 2b); in which case M_2 increases and f_s decreases proportionately.
2) For complete designation when ordering see ch. 3.

11 - Programma di fabbricazione (coassiali)
 11 - Manufacturing programme (coaxial)



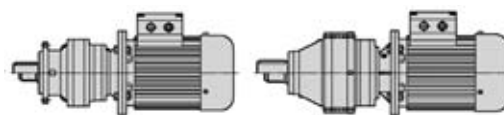
P_1 kW	n_2 min ⁻¹	M_2 daN m	f_s	Riduttore - Motore Gear reducer - Motor	i
1)				2)	
3	82,3	32,7	2,65	MR 2E 200 - 100 L	4 17
	82,3	32,7	4,25	MR 2E 201 - 100 L	4 17
	97	27,8	2,8	MR 2E 200 - 100 L	4 14,4
	97	27,8	4,75	MR 2E 201 - 100 L	4 14,4
	114	23,6	2,65	MR 2E 200 - 100 L	4 12,3
	114	23,6	4,75	MR 2E 201 - 100 L	4 12,3
4	0,677	5 020	0,95	MR 4E 446 - 112 M	4 2 067
	0,675	5 033	1,18	MR 4E 542 - 112 M	4 2 073
	0,821	4 143	0,95	MR 4E 429 - 112 M	4 1 706
	0,807	4 211	1,18	MR 4E 445 - 112 M	4 1 734
	0,795	4 277	1,32	MR 4E 446 - 112 M	4 1 761
	0,802	4 241	1,7	MR 4E 542 - 112 M	4 1 746
	1,11	3 075	1	MR 4E 428 - 112 M	4 1 266
	0,966	3 518	1,12	MR 4E 429 - 112 M	4 1 449
	1,02	3 320	1,5	MR 4E 445 - 112 M	4 1 367
	1,01	3 372	1,8	MR 4E 446 - 112 M	4 1 388
	0,984	3 456	2,36	MR 4E 542 - 112 M	4 1 423
	1,3	2 611	0,9	MR 4E 355 - 112 M	4 1 075
	1,3	2 611	1,18	MR 4E 428 - 112 M	4 1 075
	1,24	2 741	1,4	MR 4E 429 - 112 M	4 1 129
	1,24	2 747	1,8	MR 4E 445 - 112 M	4 1 131
	1,24	2 747	2,12	MR 4E 446 - 112 M	4 1 131
	1,26	2 693	3	MR 4E 542 - 112 M	4 1 109
	1,57	2 161	1,12	MR 4E 355 - 112 M	4 890
	1,57	2 161	1,4	MR 4E 428 - 112 M	4 890
	1,5	2 269	1,9	MR 4E 429 - 112 M	4 934
	1,47	2 315	2,5	MR 4E 445 - 112 M	4 953
	1,91	1 783	1,06	MR 4E 354 - 112 M	4 734
	1,82	1 873	1,32	MR 4E 355 - 112 M	4 771
	1,82	1 873	1,6	MR 4E 428 - 112 M	4 771
	1,92	1 768	2,65	MR 4E 429 - 112 M	4 728
	2,3	1 475	0,95	MR 4E 353 - 112 M	4 608
	2,3	1 475	1,25	MR 4E 354 - 112 M	4 608
	2,19	1 550	1,5	MR 4E 355 - 112 M	4 638
	2,19	1 550	1,9	MR 4E 428 - 112 M	4 638
	2,32	1 463	3	MR 4E 429 - 112 M	4 602
	2,68	1 270	1,12	MR 4E 353 - 112 M	4 523
	2,68	1 270	1,5	MR 4E 354 - 112 M	4 523
	2,55	1 335	1,8	MR 4E 355 - 112 M	4 550
	2,55	1 335	2,36	MR 4E 428 - 112 M	4 550
	3,35	1 014	1,32	MR 4E 353 - 112 M	4 418
	3,35	1 014	1,8	MR 4E 354 - 112 M	4 418
	3,19	1 065	2,12	MR 4E 355 - 112 M	4 439
	3,19	1 065	3	MR 4E 428 - 112 M	4 439
	3,73	912	1	MR 4E 280 - 112 M	4 375
	3,95	861	1,6	MR 4E 353 - 112 M	4 354
	3,63	958	0,95	MR 3E 353 - 112 M	4 386
	3,8	895	1,8	MR 4E 354 - 112 M	4 368
	3,63	958	1,32	MR 3E 354 - 112 M	4 386
	3,76	904	2,36	MR 4E 355 - 112 M	4 372
	4,6	739	1,18	MR 4E 280 - 112 M	4 304
	4,52	769	0,9	MR 3E 280 - 112 M	4 310
	4,66	730	1,8	MR 4E 353 - 112 M	4 301
	4,31	807	1,32	MR 3E 353 - 112 M	4 325
	4,48	759	2	MR 4E 354 - 112 M	4 313
	4,39	793	1,6	MR 3E 354 - 112 M	4 319
	4,64	733	2,8	MR 4E 355 - 112 M	4 302
	4,21	826	1,8	MR 3E 355 - 112 M	4 333
	5,42	627	1,4	MR 4E 280 - 112 M	4 258
	5,33	653	1,06	MR 3E 280 - 112 M	4 263
	5,41	629	2	MR 4E 353 - 112 M	4 259
	5,07	685	1,5	MR 3E 353 - 112 M	4 276
5,28	644	2,36	MR 4E 354 - 112 M	4 265	
5,17	673	1,8	MR 3E 354 - 112 M	4 271	
5	696	2,36	MR 3E 355 - 112 M	4 280	
6,62	525	0,95	MR 3E 241 - 112 M	4 211	
6,31	551	1,32	MR 3E 280 - 112 M	4 222	
6,13	567	1,9	MR 3E 353 - 112 M	4 228	
6,13	567	2,5	MR 3E 354 - 112 M	4 228	

P_1 kW	n_2 min ⁻¹	M_2 daN m	f_s	Riduttore - Motore Gear reducer - Motor	i
1)				2)	
4	7,8	446	1,12	MR 3E 241 - 112 M	4 179
	7,43	468	1,6	MR 3E 280 - 112 M	4 189
	7,87	442	2,65	MR 3E 353 - 112 M	4 178
	7,12	488	3	MR 3E 354 - 112 M	4 197
	9,43	369	1,25	MR 3E 241 - 112 M	4 149
	8,97	387	1,9	MR 3E 280 - 112 M	4 156
	9,51	366	3,15	MR 3E 353 - 112 M	4 147
	10,9	318	1	MR 3E 240 - 112 M	4 128
	10,9	318	1,6	MR 3E 241 - 112 M	4 128
	10,4	334	2,36	MR 3E 280 - 112 M	4 134
	11	315	3,75	MR 3E 353 - 112 M	4 127
	13,7	253	1,25	MR 3E 240 - 112 M	4 102
	13,7	253	2	MR 3E 241 - 112 M	4 102
	13,1	266	3	MR 3E 280 - 112 M	4 107
	16,2	215	0,9	MR 3E 201 - 112 M	4 86,6
	16,2	215	1,4	MR 3E 240 - 112 M	4 86,6
	16,2	215	2,36	MR 3E 241 - 112 M	4 86,6
	15,2	229	3,35	MR 3E 280 - 112 M	4 92,4
	19,9	174	1,06	MR 3E 201 - 112 M	4 70,2
	19,9	174	1,7	MR 3E 240 - 112 M	4 70,2
	19,9	174	2,8	MR 3E 241 - 112 M	4 70,2
	23,5	148	1,25	MR 3E 201 - 112 M	4 59,6
	23,5	148	2	MR 3E 240 - 112 M	4 59,6
	23,5	148	3,15	MR 3E 241 - 112 M	4 59,6
	27,7	125	1,32	MR 3E 201 - 112 M	4 50,5
	27,3	131	0,95	MR 2E 201 - 112 M	4 51,2
	27,7	125	2	MR 3E 240 - 112 M	4 50,5
	27,3	131	1,32	MR 2E 240 - 112 M	4 51,2
	27,7	125	3,55	MR 3E 241 - 112 M	4 50,5
	27,3	131	2,36	MR 2E 241 - 112 M	4 51,2
	31,7	113	1,32	MR 2E 201 - 112 M	4 44,1
	32,2	112	1,6	MR 2E 240 - 112 M	4 43,5
	32,2	112	2,65	MR 2E 241 - 112 M	4 43,5
	39,7	90	1,18	MR 2E 200 - 112 M	4 35,2
	37,4	96	1,4	MR 2E 201 - 112 M	4 37,5
	37,4	96	2	MR 2E 240 - 112 M	4 37,5
	37,4	96	3,55	MR 2E 241 - 112 M	4 37,5
	46,8	77	1,32	MR 2E 200 - 112 M	4 29,9
	46,8	77	2	MR 2E 201 - 112 M	4 29,9
	45,2	80	2,65	MR 2E 240 - 112 M	4 31
	45,2	80	4,5	MR 2E 241 - 112 M	4 31
	56,6	63	1,5	MR 2E 200 - 112 M	4 24,8
56,6	63	2,5	MR 2E 201 - 112 M	4 24,8	
56,6	63	3,35	MR 2E 240 - 112 M	4 24,8	
65,7	55	1,7	MR 2E 200 - 112 M	4 21,3	
65,7	55	2,8	MR 2E 201 - 112 M	4 21,3	
82,3	43,6	1,9	MR 2E 200 - 112 M	4 17	
82,3	43,6	3,15	MR 2E 201 - 112 M	4 17	
97	37	2,12	MR 2E 200 - 112 M	4 14,4	
97	37	3,55	MR 2E 201 - 112 M	4 14,4	
114	31,4	2	MR 2E 200 - 112 M	4 12,3	
114	31,4	3,55	MR 2E 201 - 112 M	4 12,3	
5,5	0,795	5 880	0,95	MR 4E 446 - 112 L	4 1 761
	0,795	5 880	0,95	MR 4E 446 - 132 S	4 1 761
	0,802	5 831	1,18	MR 4E 542 - 112 L	4 1 746
	0,802	5 831	1,18	MR 4E 542 - 132 S	4 1 746
	0,798	5 856	1,4	MR 4E 543 - 132 S	4 1 754
	0,788	5 932	1,8	MR 4E 695 - 132 S	4 1 777
	1,02	4 564	1,12	MR 4E 445 - 112 L	4 1 367
	1,02	4 564	1,12	MR 4E 445 - 132 S	4 1 367
	1,01	4 636	1,32	MR 4E 446 - 112 L	4 1 388
	1,01	4 636	1,32	MR 4E 446 - 132 S	4 1 388
	0,984	4 751	1,7	MR 4E 542 - 112 L	4 1 423
	0,984	4 751	1,7	MR 4E 542 - 132 S	4 1 423
0,947	4 934	2	MR 4E 543 - 132 S	4 1 478	
0,935	4 998	2,5	MR 4E 695 - 132 S	4 1 497	

1) Potenze per servizio continuo S1; per servizi S2 ... S10 possibile **incrementarle** (vedi cap. 2b): proporzionalmente M_2 aumenta e f_s diminuisce.
 2) Per la designazione completa per l'ordinazione vedi cap. 3.

1) Powers valid for continuous duty S1; **increase** possible for S2 ... S10 (see ch. 2b): in which case M_2 increases and f_s decreases proportionately.
 2) For complete designation when ordering see ch. 3.

11 - Programma di fabbricazione (coassiali)
11 - Manufacturing programme (coaxial)



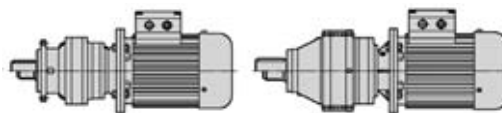
P_1 kW	n_2 min ⁻¹	M_2 daN m	f_s	Riduttore - Motore Gear reducer - Motor	i	
1)				2)		
5,5	1,24	3 769	1	MR 4E 429 - 112 L	4	1 129
	1,24	3 769	1	MR 4E 429 - 132 S	4	1 129
	1,24	3 777	1,32	MR 4E 445 - 112 L	4	1 131
	1,24	3 777	1,32	MR 4E 445 - 132 S	4	1 131
	1,24	3 777	1,5	MR 4E 446 - 112 L	4	1 131
	1,24	3 777	1,5	MR 4E 446 - 132 S	4	1 131
	1,26	3 702	2,12	MR 4E 542 - 112 L	4	1 109
	1,26	3 702	2,12	MR 4E 542 - 132 S	4	1 109
	1,22	3 845	2,8	MR 4E 543 - 132 S	4	1 151
	1,57	2 971	1	MR 4E 428 - 112 L	4	890
	1,57	2 971	1	MR 4E 428 - 132 S	4	890
	1,5	3 120	1,32	MR 4E 429 - 112 L	4	934
	1,5	3 120	1,32	MR 4E 429 - 132 S	4	934
	1,47	3 183	1,9	MR 4E 445 - 112 L	4	953
	1,47	3 183	1,9	MR 4E 445 - 132 S	4	953
	1,47	3 183	2,24	MR 4E 446 - 112 L	4	953
	1,47	3 183	2,24	MR 4E 446 - 132 S	4	953
	1,5	3 120	3	MR 4E 542 - 132 S	4	934
	1,82	2 575	0,95	MR 4E 355 - 112 L	4	771
	1,82	2 575	0,95	MR 4E 355 - 132 S	4	771
	1,82	2 575	1,18	MR 4E 428 - 112 L	4	771
	1,82	2 575	1,18	MR 4E 428 - 132 S	4	771
	1,92	2 431	1,9	MR 4E 429 - 112 L	4	728
	1,92	2 431	1,9	MR 4E 429 - 132 S	4	728
	1,71	2 741	2,12	MR 4E 445 - 112 L	4	821
	1,71	2 741	2,12	MR 4E 445 - 132 S	4	821
	1,88	2 480	2,8	MR 4E 446 - 132 S	4	743
	2,3	2 028	0,9	MR 4E 354 - 112 L	4	608
	2,3	2 028	0,9	MR 4E 354 - 132 S	4	608
	2,19	2 131	1,12	MR 4E 355 - 112 L	4	638
	2,19	2 131	1,12	MR 4E 355 - 132 S	4	638
	2,19	2 131	1,32	MR 4E 428 - 112 L	4	638
	2,19	2 131	1,32	MR 4E 428 - 132 S	4	638
	2,32	2 012	2,24	MR 4E 429 - 112 L	4	602
	2,32	2 012	2,24	MR 4E 429 - 132 S	4	602
	2,06	2 268	2,5	MR 4E 445 - 132 S	4	679
	2,68	1 747	1,06	MR 4E 354 - 112 L	4	523
	2,68	1 747	1,06	MR 4E 354 - 132 S	4	523
	2,55	1 835	1,25	MR 4E 355 - 112 L	4	550
	2,55	1 835	1,25	MR 4E 355 - 132 S	4	550
	2,55	1 835	1,7	MR 4E 428 - 112 L	4	550
	2,55	1 835	1,7	MR 4E 428 - 132 S	4	550
	2,7	1 732	2,5	MR 4E 429 - 132 S	4	519
	3,35	1 395	1	MR 4E 353 - 112 L	4	418
	3,35	1 395	1	MR 4E 353 - 132 S	4	418
3,35	1 395	1,32	MR 4E 354 - 112 L	4	418	
3,35	1 395	1,32	MR 4E 354 - 132 S	4	418	
3,19	1 465	1,6	MR 4E 355 - 112 L	4	439	
3,19	1 465	1,6	MR 4E 355 - 132 S	4	439	
3,19	1 465	2,12	MR 4E 428 - 112 L	4	439	
3,19	1 465	2,12	MR 4E 428 - 132 S	4	439	
3,38	1 383	3,15	MR 4E 429 - 132 S	4	414	
3,95	1 183	1,12	MR 4E 353 - 112 L	4	354	
3,95	1 183	1,12	MR 4E 353 - 132 S	4	354	
3,8	1 230	1,25	MR 4E 354 - 112 L	4	368	
3,8	1 230	1,25	MR 4E 354 - 132 S	4	368	
3,63	1 317	0,95	MR 3E 354 - 112 L	4	386	
3,63	1 317	0,95	MR 3E 354 - 132 S	4	386	
3,76	1 243	1,7	MR 4E 355 - 112 L	4	372	
3,76	1 243	1,7	MR 4E 355 - 132 S	4	372	
3,71	1 262	2,36	MR 4E 428 - 132 S	4	378	
3,93	1 191	3,55	MR 4E 429 - 132 S	4	357	

P_1 kW	n_2 min ⁻¹	M_2 daN m	f_s	Riduttore - Motore Gear reducer - Motor	i	
1)				2)		
5,5	4,66	1 004	1,32	MR 4E 353 - 112 L	4	301
	4,66	1 004	1,32	MR 4E 353 - 132 S	4	301
	4,31	1 110	0,95	MR 3E 353 - 112 L	4	325
	4,31	1 110	0,95	MR 3E 353 - 132 S	4	325
	4,48	1 044	1,5	MR 4E 354 - 112 L	4	313
	4,48	1 044	1,5	MR 4E 354 - 132 S	4	313
	4,39	1 090	1,12	MR 3E 354 - 112 L	4	319
	4,39	1 090	1,12	MR 3E 354 - 132 S	4	319
	4,64	1 007	2	MR 4E 355 - 112 L	4	302
	4,64	1 007	2	MR 4E 355 - 132 S	4	302
	4,21	1 136	1,32	MR 3E 355 - 112 L	4	333
	4,21	1 136	1,32	MR 3E 355 - 132 S	4	333
	4,64	1 007	3	MR 4E 428 - 132 S	4	302
	4,21	1 136	1,8	MR 3E 428 - 132 S	4	333
	5,41	865	1,5	MR 4E 353 - 112 L	4	259
	5,41	865	1,5	MR 4E 353 - 132 S	4	259
	5,07	942	1,12	MR 3E 353 - 112 L	4	276
	5,07	942	1,12	MR 3E 353 - 132 S	4	276
	5,28	886	1,7	MR 4E 354 - 112 L	4	265
	5,28	886	1,7	MR 4E 354 - 132 S	4	265
	5,17	925	1,32	MR 3E 354 - 112 L	4	271
	5,17	925	1,32	MR 3E 354 - 132 S	4	271
	5,47	855	2,24	MR 4E 355 - 112 L	4	256
	5	957	1,7	MR 3E 355 - 112 L	4	280
	5	957	1,7	MR 3E 355 - 132 S	4	280
	5,47	855	3	MR 4E 428 - 132 S	4	256
	5	957	2,12	MR 3E 428 - 132 S	4	280
	6,31	758	0,95	MR 3E 280 - 112 L	4	222
	6,31	758	0,95	MR 3E 280 - 132 S	4	222
	6,13	780	1,32	MR 3E 353 - 112 L	4	228
	6,13	780	1,32	MR 3E 353 - 132 S	4	228
	6,13	780	1,8	MR 3E 354 - 112 L	4	228
	6,13	780	1,8	MR 3E 354 - 132 S	4	228
	6,13	780	2,24	MR 3E 355 - 112 L	4	228
	6,13	780	2,24	MR 3E 355 - 132 S	4	228
	6,13	780	3,15	MR 3E 428 - 132 S	4	228
	7,43	644	1,18	MR 3E 280 - 112 L	4	189
	7,43	644	1,18	MR 3E 280 - 132 S	4	189
	7,87	608	1,9	MR 3E 353 - 112 L	4	178
	7,87	608	1,9	MR 3E 353 - 132 S	4	178
	7,12	671	2,24	MR 3E 354 - 112 L	4	197
	7,12	671	2,24	MR 3E 354 - 132 S	4	197
	7,87	608	3,15	MR 3E 355 - 132 S	4	178
	9,43	507	0,95	MR 3E 241 - 112 L	4	149
	9,43	507	0,95	MR 3E 241 - 132 S	4	149
8,97	533	1,4	MR 3E 280 - 112 L	4	156	
8,97	533	1,4	MR 3E 280 - 132 S	4	156	
9,51	503	2,24	MR 3E 353 - 112 L	4	147	
9,51	503	2,24	MR 3E 353 - 132 S	4	147	
8,6	556	2,65	MR 3E 354 - 132 S	4	163	
9,51	503	3,75	MR 3E 355 - 132 S	4	147	
10,9	437	1,18	MR 3E 241 - 112 L	4	128	
10,9	437	1,18	MR 3E 241 - 132 S	4	128	
10,4	459	1,7	MR 3E 280 - 112 L	4	134	
10,4	459	1,7	MR 3E 280 - 132 S	4	134	
11	433	2,8	MR 3E 353 - 132 S	4	127	
13,7	349	0,9	MR 3E 240 - 112 L	4	102	
13,7	349	0,9	MR 3E 240 - 132 S	4	102	
13,7	349	1,5	MR 3E 241 - 112 L	4	102	
13,7	349	1,5	MR 3E 241 - 132 S	4	102	
13,1	366	2,12	MR 3E 280 - 112 L	4	107	
13,1	366	2,12	MR 3E 280 - 132 S	4	107	
13,8	346	3,35	MR 3E 353 - 132 S	4	101	
16,2	296	1	MR 3E 240 - 112 L	4	86,6	
16,2	296	1	MR 3E 240 - 132 S	4	86,6	
16,2	296	1,7	MR 3E 241 - 112 L	4	86,6	
16,2	296	1,7	MR 3E 241 - 132 S	4	86,6	
15,2	315	2,5	MR 3E 280 - 132 S	4	92,4	
16,1	298	3,75	MR 3E 353 - 132 S	4	87,2	

1) Potenze per servizio continuo S1; per servizi S2 ... S10 possibile **incrementale** (vedi cap. 2b): proporzionalmente M_2 aumenta e f_s diminuisce.
2) Per la designazione completa per l'ordinazione vedi cap. 3.

1) Powers valid for continuous duty S1; **increase** possible for S2 ... S10 (see ch. 2b); in which case M_2 increases and f_s decreases proportionately.
2) For complete designation when ordering see ch. 3.

11 - Programma di fabbricazione (coassiali)
11 - Manufacturing programme (coaxial)



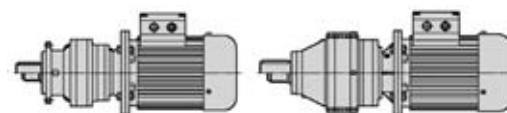
P_1 kW	n_2 min ⁻¹	M_2 daN m	f_s	Riduttore - Motore Gear reducer - Motor	i
1)				2)	
5,5	19,9	240	1,25	MR 3E 240 - 112 L	4 70,2
	19,9	240	1,25	MR 3E 240 - 132 S	4 70,2
	19,9	240	2	MR 3E 241 - 112 L	4 70,2
	19,9	240	2	MR 3E 241 - 132 S	4 70,2
	19	252	3	MR 3E 280 - 132 S	4 73,7
	23,5	203	0,9	MR 3E 201 - 112 L	4 59,6
	23,5	203	1,4	MR 3E 240 - 112 L	4 59,6
	23,5	203	1,4	MR 3E 240 - 132 S	4 59,6
	23,5	203	2,36	MR 3E 241 - 132 S	4 59,6
	22,4	214	3,35	MR 3E 280 - 132 S	4 62,6
	27,7	173	1	MR 3E 201 - 112 L	4 50,5
	27,7	173	1,4	MR 3E 240 - 112 L	4 50,5
	27,7	173	1,4	MR 3E 240 - 132 S	4 50,5
	27,3	181	0,95	MR 2E 240 - 112 L	4 51,2
	27,3	181	0,95	MR 2E 240 - 132 S	4 51,2
	27,7	173	2,5	MR 3E 241 - 132 S	4 50,5
	27,3	181	1,7	MR 2E 241 - 112 L	4 51,2
	27,3	181	1,7	MR 2E 241 - 132 S	4 51,2
	26,4	181	3,35	MR 3E 280 - 132 S	4 53,1
	31,7	156	0,95	MR 2E 201 - 112 L	4 44,1
	31,7	156	0,95	MR 2E 201 - 132 S	4 44,1
	32,2	153	1,18	MR 2E 240 - 112 L	4 43,5
	32,2	153	1,18	MR 2E 240 - 132 S	4 43,5
	32,2	153	1,9	MR 2E 241 - 112 L	4 43,5
	32,2	153	1,9	MR 2E 241 - 132 S	4 43,5
	29,6	161	3,35	MR 3E 280 - 132 S	4 47,3
	32,2	153	3,15	MR 2E 280 - 132 S	4 43,5
	37,4	132	1,06	MR 2E 201 - 112 L	4 37,5
	37,4	132	1,06	MR 2E 201 - 132 S	4 37,5
	37,4	132	1,4	MR 2E 240 - 112 L	4 37,5
	37,4	132	1,4	MR 2E 240 - 132 S	4 37,5
	37,4	132	2,5	MR 2E 241 - 112 L	4 37,5
	37,4	132	2,5	MR 2E 241 - 132 S	4 37,5
	38,6	128	3,75	MR 2E 280 - 132 S	4 36,3
	46,8	105	0,95	MR 2E 200 - 112 L	4 29,9
	46,8	105	0,95	MR 2E 200 - 132 S	4 29,9
	46,8	105	1,4	MR 2E 201 - 112 L	4 29,9
	46,8	105	1,4	MR 2E 201 - 132 S	4 29,9
	45,2	109	2	MR 2E 240 - 112 L	4 31
	45,2	109	2	MR 2E 240 - 132 S	4 31
	45,2	109	3,15	MR 2E 241 - 132 S	4 31
	56,6	87	1,12	MR 2E 200 - 112 L	4 24,8
	56,6	87	1,12	MR 2E 200 - 132 S	4 24,8
	56,6	87	1,8	MR 2E 201 - 112 L	4 24,8
	56,6	87	1,8	MR 2E 201 - 132 S	4 24,8
	56,6	87	2,36	MR 2E 240 - 132 S	4 24,8
	56,6	87	3,75	MR 2E 241 - 132 S	4 24,8
	65,7	75	1,18	MR 2E 200 - 112 L	4 21,3
	65,7	75	1,18	MR 2E 200 - 132 S	4 21,3
	65,7	75	2	MR 2E 201 - 112 L	4 21,3
	65,7	75	2	MR 2E 201 - 132 S	4 21,3
	65,7	75	2,8	MR 2E 240 - 132 S	4 21,3
82,3	60	1,4	MR 2E 200 - 112 L	4 17	
82,3	60	1,4	MR 2E 200 - 132 S	4 17	
82,3	60	2,36	MR 2E 201 - 132 S	4 17	
82,3	60	3,15	MR 2E 240 - 132 S	4 17	
97	51	1,6	MR 2E 200 - 112 L	4 14,4	
97	51	1,6	MR 2E 200 - 132 S	4 14,4	
97	51	2,65	MR 2E 201 - 132 S	4 14,4	
97	51	3,35	MR 2E 240 - 132 S	4 14,4	
114	43,2	1,4	MR 2E 200 - 112 L	4 12,3	
114	43,2	1,4	MR 2E 200 - 132 S	4 12,3	
114	43,2	2,5	MR 2E 201 - 132 S	4 12,3	
114	43,2	3,35	MR 2E 240 - 132 S	4 12,3	
7,5	0,802	7 952	0,9	MR 4E 542 - 132 M	4 1 746
	0,798	7 985	1	MR 4E 543 - 132 M	4 1 754
	0,788	8 089	1,32	MR 4E 695 - 132 M	4 1 777
	0,788	8 089	1,6	MR 4E 696 - 132 M	4 1 777
	8,97	726	1	MR 3E 280 - 132 M	4 156
	9,51	686	1,7	MR 3E 353 - 132 M	4 147
	8,6	758	1,9	MR 3E 354 - 132 M	4 163
	9,51	686	2,65	MR 3E 355 - 132 M	4 147
8,89	733	3,35	MR 3E 428 - 132 M	4 158	

P_1 kW	n_2 min ⁻¹	M_2 daN m	f_s	Riduttore - Motore Gear reducer - Motor	i
1)				2)	
7,5	1,01	6 322	0,95	MR 4E 446 - 132 M	4 1 388
	0,984	6 479	1,25	MR 4E 542 - 132 M	4 1 423
	0,947	6 728	1,4	MR 4E 543 - 132 M	4 1 478
	0,935	6 816	1,9	MR 4E 695 - 132 M	4 1 497
	0,935	6 816	2,36	MR 4E 696 - 132 M	4 1 497
	1,24	5 151	0,95	MR 4E 445 - 132 M	4 1 131
	1,24	5 151	1,12	MR 4E 446 - 132 M	4 1 131
	1,26	5 049	1,6	MR 4E 542 - 132 M	4 1 109
	1,22	5 243	2	MR 4E 543 - 132 M	4 1 151
	1,2	5 311	2,5	MR 4E 695 - 132 M	4 1 166
	1,5	4 254	1	MR 4E 429 - 132 M	4 934
	1,47	4 340	1,4	MR 4E 445 - 132 M	4 953
	1,47	4 340	1,6	MR 4E 446 - 132 M	4 953
	1,5	4 254	2,24	MR 4E 542 - 132 M	4 934
	1,44	4 418	2,5	MR 4E 543 - 132 M	4 970
	1,92	3 315	1,4	MR 4E 429 - 132 M	4 728
	1,71	3 737	1,6	MR 4E 445 - 132 M	4 821
	1,88	3 382	2	MR 4E 446 - 132 M	4 743
	1,8	3 545	2,8	MR 4E 542 - 132 M	4 779
	2,19	2 906	1	MR 4E 428 - 132 M	4 638
	2,32	2 743	1,6	MR 4E 429 - 132 M	4 602
	2,06	3 093	1,9	MR 4E 445 - 132 M	4 679
	2,28	2 799	2,36	MR 4E 446 - 132 M	4 615
	2,17	2 934	3,15	MR 4E 542 - 132 M	4 644
	2,55	2 502	0,95	MR 4E 355 - 132 M	4 550
	2,55	2 502	1,25	MR 4E 428 - 132 M	4 550
	2,7	2 362	1,9	MR 4E 429 - 132 M	4 519
	2,64	2 410	2,36	MR 4E 445 - 132 M	4 529
	2,73	2 332	2,8	MR 4E 446 - 132 M	4 512
	3,35	1 902	0,95	MR 4E 354 - 132 M	4 418
	3,19	1 998	1,12	MR 4E 355 - 132 M	4 439
	3,19	1 998	1,5	MR 4E 428 - 132 M	4 439
	3,38	1 886	2,24	MR 4E 429 - 132 M	4 414
	3,31	1 924	2,8	MR 4E 445 - 132 M	4 423
	3,8	1 678	0,95	MR 4E 354 - 132 M	4 368
	3,76	1 695	1,25	MR 4E 355 - 132 M	4 372
	3,71	1 720	1,8	MR 4E 428 - 132 M	4 378
	3,93	1 624	2,65	MR 4E 429 - 132 M	4 357
	4,48	1 424	1,06	MR 4E 354 - 132 M	4 313
	4,64	1 373	1,5	MR 4E 355 - 132 M	4 302
	4,21	1 549	0,95	MR 3E 355 - 132 M	4 333
	4,64	1 373	2,12	MR 4E 428 - 132 M	4 302
	4,21	1 549	1,32	MR 3E 428 - 132 M	4 333
	4,92	1 297	3,15	MR 4E 429 - 132 M	4 285
	5,28	1 208	1,25	MR 4E 354 - 132 M	4 265
	5,17	1 262	0,95	MR 3E 354 - 132 M	4 271
	5,47	1 165	1,7	MR 4E 355 - 132 M	4 256
	5	1 305	1,25	MR 3E 355 - 132 M	4 280
	5,47	1 165	2,24	MR 4E 428 - 132 M	4 256
	5	1 305	1,6	MR 3E 428 - 132 M	4 280
	5,79	1 100	3,75	MR 4E 429 - 132 M	4 242
	4,97	1 310	2,12	MR 3E 429 - 132 M	4 281
6,13	1 063	1	MR 3E 353 - 132 M	4 228	
6,13	1 063	1,32	MR 3E 354 - 132 M	4 228	
6,13	1 063	1,7	MR 3E 355 - 132 M	4 228	
6,13	1 063	2,24	MR 3E 428 - 132 M	4 228	
5,9	1 104	3	MR 3E 429 - 132 M	4 237	
7,87	828	1,4	MR 3E 353 - 132 M	4 178	
7,12	916	1,6	MR 3E 354 - 132 M	4 197	
7,87	828	2,24	MR 3E 355 - 132 M	4 178	
7,41	880	2,65	MR 3E 428 - 132 M	4 189	
7,01	930	3,55	MR 3E 429 - 132 M	4 200	
8,97	726	1	MR 3E 280 - 132 M	4 156	
9,51	686	1,7	MR 3E 353 - 132 M	4 147	
8,6	758	1,9	MR 3E 354 - 132 M	4 163	
9,51	686	2,65	MR 3E 355 - 132 M	4 147	
8,89	733	3,35	MR 3E 428 - 132 M	4 158	

1) Potenze per servizio continuo S1; per servizi S2 ... S10 possibile **incrementarle** (vedi cap. 2b); proporzionalmente M_2 aumenta e f_s diminuisce.
2) Per la designazione completa per l'ordinazione vedi cap. 3.

1) Powers valid for continuous duty S1; **increase** possible for S2 ... S10 (see ch. 2b); in which case M_2 increases and f_s decreases proportionately.
2) For complete designation when ordering see ch. 3.

11 - Programma di fabbricazione (coassiali)
11 - Manufacturing programme (coaxial)



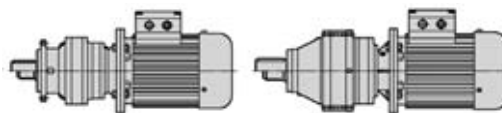
P_1 kW	n_2 min ⁻¹	M_2 daN m	f_s	Riduttore - Motore Gear reducer - Motor	i	
1)				2)		
7,5	10,4	625	1,25	MR 3E 280 - 132 M	4	134
	11	590	2	MR 3E 353 - 132 M	4	127
	10,8	605	2,36	MR 3E 354 - 132 M	4	130
	11,4	571	3,35	MR 3E 355 - 132 M	4	123
	13,7	475	1,06	MR 3E 241 - 132 M	4	102
	13,1	499	1,6	MR 3E 280 - 132 M	4	107
	13,8	471	2,5	MR 3E 353 - 132 M	4	101
	12,5	521	2,65	MR 3E 354 - 132 M	4	112
	13,2	495	3,75	MR 3E 355 - 132 M	4	106
	16,2	403	1,25	MR 3E 241 - 132 M	4	86,6
	15,2	430	1,8	MR 3E 280 - 132 M	4	92,4
	16,1	406	2,8	MR 3E 353 - 132 M	4	87,2
	19,9	327	0,9	MR 3E 240 - 132 M	4	70,2
	19,9	327	1,5	MR 3E 241 - 132 M	4	70,2
	19	343	2,24	MR 3E 280 - 132 M	4	73,7
	20,1	324	3,55	MR 3E 353 - 132 M	4	69,6
	23,5	277	1,06	MR 3E 240 - 132 M	4	59,6
	23,5	277	1,7	MR 3E 241 - 132 M	4	59,6
	22,4	291	2,5	MR 3E 280 - 132 M	4	62,6
	23,7	275	4	MR 3E 353 - 132 M	4	59,1
	27,7	235	1,06	MR 3E 240 - 132 M	4	50,5
	27,7	235	1,9	MR 3E 241 - 132 M	4	50,5
	27,3	246	1,25	MR 2E 241 - 132 M	4	51,2
	26,4	247	2,5	MR 3E 280 - 132 M	4	53,1
	27,9	233	4	MR 3E 353 - 132 M	4	50,1
	32,2	209	1,4	MR 2E 241 - 132 M	4	43,5
	29,6	220	2,5	MR 3E 280 - 132 M	4	47,3
	32,2	209	2,24	MR 2E 280 - 132 M	4	43,5
	31	217	3,15	MR 2E 353 - 132 M	4	45,2
	37,4	180	1,06	MR 2E 240 - 132 M	4	37,5
	37,4	180	1,9	MR 2E 241 - 132 M	4	37,5
	38,6	174	2,8	MR 2E 280 - 132 M	4	36,3
	46,8	144	1,06	MR 2E 201 - 132 M	4	29,9
	45,2	149	1,4	MR 2E 240 - 132 M	4	31
	45,2	149	2,36	MR 2E 241 - 132 M	4	31
	46,7	144	4	MR 2E 280 - 132 M	4	30
	56,6	119	1,32	MR 2E 201 - 132 M	4	24,8
	56,6	119	1,8	MR 2E 240 - 132 M	4	24,8
	56,6	119	2,8	MR 2E 241 - 132 M	4	24,8
	65,7	102	0,9	MR 2E 200 - 132 M	4	21,3
	65,7	102	1,5	MR 2E 201 - 132 M	4	21,3
	65,7	102	2	MR 2E 240 - 132 M	4	21,3
	65,7	102	3,55	MR 2E 241 - 132 M	4	21,3
	82,3	82	1,06	MR 2E 200 - 132 M	4	17
	82,3	82	1,7	MR 2E 201 - 132 M	4	17
	82,3	82	2,36	MR 2E 240 - 132 M	4	17
	82,3	82	4	MR 2E 241 - 132 M	4	17
97	69	1,18	MR 2E 200 - 132 M	4	14,4	
97	69	1,9	MR 2E 201 - 132 M	4	14,4	
97	69	2,5	MR 2E 240 - 132 M	4	14,4	
97	69	4	MR 2E 241 - 132 M	4	14,4	
114	59	1,06	MR 2E 200 - 132 M	4	12,3	
114	59	1,9	MR 2E 201 - 132 M	4	12,3	
114	59	2,5	MR 2E 240 - 132 M	4	12,3	
114	59	4	MR 2E 241 - 132 M	4	12,3	
9,2	0,788	9 922	1,06	MR 4E 695 - 132 L	4	1 777
	0,788	9 922	1,32	MR 4E 696 - 132 L	4	1 777
	0,984	7 948	1	MR 4E 542 - 132 L	4	1 423
	0,947	8 253	1,18	MR 4E 543 - 132 L	4	1 478
	0,935	8 361	1,5	MR 4E 695 - 132 L	4	1 497
	0,935	8 361	1,9	MR 4E 696 - 132 L	4	1 497
	1,24	6 319	0,95	MR 4E 446 - 132 L	4	1 131
	1,26	6 193	1,32	MR 4E 542 - 132 L	4	1 109
	1,22	6 431	1,7	MR 4E 543 - 132 L	4	1 151
	1,2	6 515	2,12	MR 4E 695 - 132 L	4	1 166
	1,2	6 515	2,36	MR 4E 696 - 132 L	4	1 166

P_1 kW	n_2 min ⁻¹	M_2 daN m	f_s	Riduttore - Motore Gear reducer - Motor	i	
1)				2)		
9,2	1,47	5 324	1,12	MR 4E 445 - 132 L	4	953
	1,47	5 324	1,32	MR 4E 446 - 132 L	4	953
	1,5	5 218	1,8	MR 4E 542 - 132 L	4	934
	1,44	5 419	2	MR 4E 543 - 132 L	4	970
	1,47	5 308	2,65	MR 4E 695 - 132 L	4	950
	1,92	4 066	1,12	MR 4E 429 - 132 L	4	728
	1,71	4 585	1,25	MR 4E 445 - 132 L	4	821
	1,88	4 149	1,6	MR 4E 446 - 132 L	4	743
	1,8	4 349	2,24	MR 4E 542 - 132 L	4	779
	1,71	4 566	2,65	MR 4E 543 - 132 L	4	817
	2,32	3 365	1,32	MR 4E 429 - 132 L	4	602
	2,06	3 794	1,5	MR 4E 445 - 132 L	4	679
	2,28	3 433	1,9	MR 4E 446 - 132 L	4	615
	2,17	3 599	2,65	MR 4E 542 - 132 L	4	644
	2,55	3 069	1,06	MR 4E 428 - 132 L	4	550
	2,7	2 898	1,5	MR 4E 429 - 132 L	4	519
	2,64	2 957	1,9	MR 4E 445 - 132 L	4	529
	2,73	2 861	2,24	MR 4E 446 - 132 L	4	512
	2,79	2 804	3,35	MR 4E 542 - 132 L	4	502
	3,19	2 451	0,95	MR 4E 355 - 132 L	4	439
	3,19	2 451	1,25	MR 4E 428 - 132 L	4	439
	3,38	2 313	1,9	MR 4E 429 - 132 L	4	414
	3,31	2 360	2,24	MR 4E 445 - 132 L	4	423
	3,15	2 480	2,65	MR 4E 446 - 132 L	4	444
	3,76	2 079	1	MR 4E 355 - 132 L	4	372
	3,71	2 110	1,4	MR 4E 428 - 132 L	4	378
	3,93	1 992	2,12	MR 4E 429 - 132 L	4	357
	3,85	2 033	2,65	MR 4E 445 - 132 L	4	364
	4,64	1 685	1,25	MR 4E 355 - 132 L	4	302
	4,64	1 685	1,8	MR 4E 428 - 132 L	4	302
	4,21	1 900	1,06	MR 3E 428 - 132 L	4	333
	4,92	1 591	2,65	MR 4E 429 - 132 L	4	285
	5,47	1 430	1,32	MR 4E 355 - 132 L	4	256
	5	1 601	1	MR 3E 355 - 132 L	4	280
	5,47	1 430	1,8	MR 4E 428 - 132 L	4	256
	5	1 601	1,32	MR 3E 428 - 132 L	4	280
	5,79	1 350	3	MR 4E 429 - 132 L	4	242
	4,97	1 607	1,7	MR 3E 429 - 132 L	4	281
	4,99	1 603	2,12	MR 3E 445 - 132 L	4	281
	6,13	1 304	1,06	MR 3E 354 - 132 L	4	228
	6,13	1 304	1,32	MR 3E 355 - 132 L	4	228
	6,13	1 304	1,9	MR 3E 428 - 132 L	4	228
	5,9	1 354	2,5	MR 3E 429 - 132 L	4	237
	7,87	1 016	1,18	MR 3E 353 - 132 L	4	178
	7,12	1 123	1,32	MR 3E 354 - 132 L	4	197
	7,87	1 016	1,9	MR 3E 355 - 132 L	4	178
	7,41	1 079	2,24	MR 3E 428 - 132 L	4	189
	7,01	1 141	2,8	MR 3E 429 - 132 L	4	200
	9,51	841	1,32	MR 3E 353 - 132 L	4	147
	8,6	929	1,5	MR 3E 354 - 132 L	4	163
	9,51	841	2,24	MR 3E 355 - 132 L	4	147
	8,89	899	2,65	MR 3E 428 - 132 L	4	158
	8,47	944	3,35	MR 3E 429 - 132 L	4	165
10,4	767	1,06	MR 3E 280 - 132 L	4	134	
11	724	1,7	MR 3E 353 - 132 L	4	127	
10,8	742	1,9	MR 3E 354 - 132 L	4	130	
11,4	701	2,65	MR 3E 355 - 132 L	4	123	
11,4	701	3,35	MR 3E 428 - 132 L	4	123	
13,1	612	1,25	MR 3E 280 - 132 L	4	107	
13,8	578	2	MR 3E 353 - 132 L	4	101	
12,5	639	2,12	MR 3E 354 - 132 L	4	112	
13,2	607	3	MR 3E 355 - 132 L	4	106	
16,2	495	1	MR 3E 241 - 132 L	4	86,6	
15,2	527	1,5	MR 3E 280 - 132 L	4	92,4	
16,1	498	2,36	MR 3E 353 - 132 L	4	87,2	
15,7	510	2,65	MR 3E 354 - 132 L	4	89,3	
15,3	523	3,55	MR 3E 355 - 132 L	4	91,6	

1) Potenze per servizio continuo S1; per servizi S2 ... S10 possibile **incrementale** (vedi cap. 2b): proporzionalmente M_2 aumenta e f_s diminuisce.
2) Per la designazione completa per l'ordinazione vedi cap. 3.

1) Powers valid for continuous duty S1; **increase** possible for S2 ... S10 (see ch. 2b); in which case M_2 increases and f_s decreases proportionately.
2) For complete designation when ordering see ch. 3.

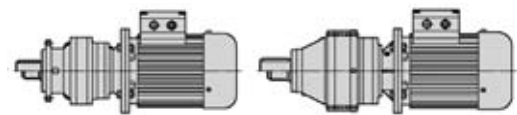
11 - Programma di fabbricazione (coassiali)
11 - Manufacturing programme (coaxial)



P_1 kW	n_2 min ⁻¹	M_2 daN m	f_s	Riduttore - Motore Gear reducer - Motor	i	
1)				2)		
9,2	19,9	401	1,18	MR 3E 241 - 132 L	4 70,2	
	19	421	1,8	MR 3E 280 - 132 L	4 73,7	
	20,1	398	2,8	MR 3E 353 - 132 L	4 69,6	
	23,5	340	1,4	MR 3E 241 - 132 L	4 59,6	
	22,4	357	2	MR 3E 280 - 132 L	4 62,6	
	23,7	337	3,15	MR 3E 353 - 132 L	4 59,1	
	27,7	289	1,5	MR 3E 241 - 132 L	4 50,5	
	27,3	302	1	MR 2E 241 - 132 L	4 51,2	
	26,4	303	2	MR 3E 280 - 132 L	4 53,1	
	27,9	286	3,15	MR 3E 353 - 132 L	4 50,1	
	32,2	257	1,18	MR 2E 241 - 132 L	4 43,5	
	29,6	270	2	MR 3E 280 - 132 L	4 47,3	
	32,2	257	1,9	MR 2E 280 - 132 L	4 43,5	
	33,3	240	3,15	MR 3E 353 - 132 L	4 42	
	31	266	2,5	MR 2E 353 - 132 L	4 45,2	
	37,4	221	1,5	MR 2E 241 - 132 L	4 37,5	
	38,6	214	2,24	MR 2E 280 - 132 L	4 36,3	
	36,8	225	3,55	MR 2E 353 - 132 L	4 38,1	
	45,2	183	1,18	MR 2E 240 - 132 L	4 31	
	45,2	183	1,9	MR 2E 241 - 132 L	4 31	
	46,7	177	3,35	MR 2E 280 - 132 L	4 30	
	56,6	146	1,06	MR 2E 201 - 132 L	4 24,8	
	56,6	146	1,4	MR 2E 240 - 132 L	4 24,8	
	56,6	146	2,36	MR 2E 241 - 132 L	4 24,8	
	53,8	153	3,35	MR 2E 280 - 132 L	4 26	
	65,7	126	1,18	MR 2E 201 - 132 L	4 21,3	
	65,7	126	1,6	MR 2E 240 - 132 L	4 21,3	
	65,7	126	3	MR 2E 241 - 132 L	4 21,3	
	82,3	100	1,4	MR 2E 201 - 132 L	4 17	
	82,3	100	1,9	MR 2E 240 - 132 L	4 17	
	82,3	100	3,35	MR 2E 241 - 132 L	4 17	
	97	85	1,6	MR 2E 201 - 132 L	4 14,4	
	97	85	2	MR 2E 240 - 132 L	4 14,4	
	97	85	3,15	MR 2E 241 - 132 L	4 14,4	
	114	72	1,5	MR 2E 201 - 132 L	4 12,3	
	114	72	2	MR 2E 240 - 132 L	4 12,3	
	114	72	3,15	MR 2E 241 - 132 L	4 12,3	
	11	0,788	11 860	0,9	MR 4E 695 - 132 LG	4 1 777
		0,788	11 860	0,9	MR 4E 695 - 160 M	4 1 777
		0,788	11 860	1,12	MR 4E 696 - 132 LG	4 1 777
		0,788	11 860	1,12	MR 4E 696 - 160 M	4 1 777
		0,947	9 868	1	MR 4E 543 - 132 LG	4 1 478
		0,947	9 868	1	MR 4E 543 - 160 M	4 1 478
		0,935	9 996	1,32	MR 4E 695 - 132 LG	4 1 497
		0,935	9 996	1,32	MR 4E 695 - 160 M	4 1 497
		0,935	9 996	1,6	MR 4E 696 - 132 LG	4 1 497
		0,935	9 996	1,6	MR 4E 696 - 160 M	4 1 497
1,26		7 405	1,06	MR 4E 542 - 132 LG	4 1 109	
1,26		7 405	1,06	MR 4E 542 - 160 M	4 1 109	
1,22		7 690	1,4	MR 4E 543 - 132 LG	4 1 151	
1,22		7 690	1,4	MR 4E 543 - 160 M	4 1 151	
1,2		7 789	1,7	MR 4E 695 - 132 LG	4 1 166	
1,2		7 789	1,7	MR 4E 695 - 160 M	4 1 166	
1,2		7 789	2	MR 4E 696 - 132 LG	4 1 166	
1,2		7 789	2	MR 4E 696 - 160 M	4 1 166	
1,47		6 366	0,95	MR 4E 445 - 132 LG	4 953	
1,47		6 366	0,95	MR 4E 445 - 160 M	4 953	
1,47		6 366	1,12	MR 4E 446 - 132 LG	4 953	
1,47		6 366	1,12	MR 4E 446 - 160 M	4 953	
1,5		6 239	1,5	MR 4E 542 - 132 LG	4 934	
1,5		6 239	1,5	MR 4E 542 - 160 M	4 934	
1,44		6 479	1,7	MR 4E 543 - 132 LG	4 970	
1,44		6 479	1,7	MR 4E 543 - 160 M	4 970	
1,47		6 347	2,24	MR 4E 695 - 132 LG	4 950	
1,47		6 347	2,24	MR 4E 695 - 160 M	4 950	
1,47		6 347	2,5	MR 4E 696 - 160 M	4 950	
11		1,92	4 862	0,95	MR 4E 429 - 132 LG	4 728
		1,92	4 862	0,95	MR 4E 429 - 160 M	4 728
		1,71	5 482	1,06	MR 4E 445 - 132 LG	4 821
		1,71	5 482	1,06	MR 4E 445 - 160 M	4 821
		1,88	4 960	1,4	MR 4E 446 - 132 LG	4 743
		1,88	4 960	1,4	MR 4E 446 - 160 M	4 743
		1,8	5 199	1,9	MR 4E 542 - 132 LG	4 779
		1,8	5 199	1,9	MR 4E 542 - 160 M	4 779
		1,71	5 459	2,24	MR 4E 543 - 132 LG	4 817
		1,71	5 459	2,24	MR 4E 543 - 160 M	4 817
		1,73	5 407	2,8	MR 4E 695 - 160 M	4 810
		2,32	4 023	1,12	MR 4E 429 - 132 LG	4 602
		2,32	4 023	1,12	MR 4E 429 - 160 M	4 602
		2,06	4 537	1,25	MR 4E 445 - 132 LG	4 679
		2,06	4 537	1,25	MR 4E 445 - 160 M	4 679
		2,28	4 105	1,6	MR 4E 446 - 132 LG	4 615
		2,28	4 105	1,6	MR 4E 446 - 160 M	4 615
		2,17	4 303	2,24	MR 4E 542 - 132 LG	4 644
	2,17	4 303	2,24	MR 4E 542 - 160 M	4 644	
	2,07	4 518	2,65	MR 4E 543 - 160 M	4 677	
	2,7	3 465	1,25	MR 4E 429 - 132 LG	4 519	
	2,7	3 465	1,25	MR 4E 429 - 160 M	4 519	
	2,64	3 535	1,6	MR 4E 445 - 132 LG	4 529	
	2,64	3 535	1,6	MR 4E 445 - 160 M	4 529	
	2,73	3 421	1,9	MR 4E 446 - 132 LG	4 512	
	2,73	3 421	1,9	MR 4E 446 - 160 M	4 512	
	2,79	3 353	2,8	MR 4E 542 - 160 M	4 502	
	3,19	2 930	1,06	MR 4E 428 - 132 LG	4 439	
	3,38	2 766	1,6	MR 4E 429 - 132 LG	4 414	
	3,38	2 766	1,6	MR 4E 429 - 160 M	4 414	
	3,31	2 822	1,9	MR 4E 445 - 132 LG	4 423	
	3,31	2 822	1,9	MR 4E 445 - 160 M	4 423	
	3,15	2 965	2,12	MR 4E 446 - 132 LG	4 444	
	3,15	2 965	2,12	MR 4E 446 - 160 M	4 444	
	3,22	2 906	2,8	MR 4E 542 - 160 M	4 435	
	3,71	2 523	1,18	MR 4E 428 - 132 LG	4 378	
	3,93	2 382	1,8	MR 4E 429 - 132 LG	4 357	
	3,93	2 382	1,8	MR 4E 429 - 160 M	4 357	
	3,85	2 430	2,24	MR 4E 445 - 132 LG	4 364	
	3,85	2 430	2,24	MR 4E 445 - 160 M	4 364	
	3,66	2 553	2,5	MR 4E 446 - 160 M	4 382	
	4,64	2 014	1,5	MR 4E 428 - 132 LG	4 302	
	4,21	2 271	0,9	MR 3E 428 - 132 LG	4 333	
	4,21	2 271	0,9	MR 3E 428 - 160 M	4 333	
	4,92	1 902	2,12	MR 4E 429 - 132 LG	4 285	
	4,92	1 902	2,12	MR 4E 429 - 160 M	4 285	
	4,82	1 940	2,65	MR 4E 445 - 160 M	4 291	
5,47	1 709	1,5	MR 4E 428 - 132 LG	4 256		
5	1 914	1,06	MR 3E 428 - 132 LG	4 280		
5	1 914	1,06	MR 3E 428 - 160 M	4 280		
5,79	1 614	2,5	MR 4E 429 - 160 M	4 242		
4,97	1 922	1,4	MR 3E 429 - 132 LG	4 281		
4,97	1 922	1,4	MR 3E 429 - 160 M	4 281		
4,99	1 917	1,8	MR 3E 445 - 132 LG	4 281		
4,99	1 917	1,8	MR 3E 445 - 160 M	4 281		
4,91	1 947	2	MR 3E 446 - 132 LG	4 285		
4,91	1 947	2	MR 3E 446 - 160 M	4 285		
6,13	1 559	0,9	MR 3E 354 - 132 LG	4 228		
6,13	1 559	0,9	MR 3E 354 - 160 M	4 228		
6,13	1 559	1,12	MR 3E 355 - 132 LG	4 228		
6,13	1 559	1,12	MR 3E 355 - 160 M	4 228		
6,13	1 559	1,6	MR 3E 428 - 132 LG	4 228		
6,13	1 559	1,6	MR 3E 428 - 160 M	4 228		
6,83	1 369	2,65	MR 4E 429 - 160 M	4 205		
5,9	1 619	2	MR 3E 429 - 132 LG	4 237		
5,9	1 619	2	MR 3E 429 - 160 M	4 237		

P_1 kW	n_2 min ⁻¹	M_2 daN m	f_s	Riduttore - Motore Gear reducer - Motor	i
1)				2)	
11	1,92	4 862	0,95	MR 4E 429 - 132 LG	4 728
	1,92	4 862	0,95	MR 4E 429 - 160 M	4 728
	1,71	5 482	1,06	MR 4E 445 - 132 LG	4 821
	1,71	5 482	1,06	MR 4E 445 - 160 M	4 821
	1,88	4 960	1,4	MR 4E 446 - 132 LG	4 743
	1,88	4 960	1,4	MR 4E 446 - 160 M	4 743
	1,8	5 199	1,9	MR 4E 542 - 132 LG	4 779
	1,8	5 199	1,9	MR 4E 542 - 160 M	4 779
	1,71	5 459	2,24	MR 4E 543 - 132 LG	4 817
	1,71	5 459	2,24	MR 4E 543 - 160 M	4 817
	1,73	5 407	2,8	MR 4E 695 - 160 M	4 810
	2,32	4 023	1,12	MR 4E 429 - 132 LG	4 602
	2,32	4 023	1,12	MR 4E 429 - 160 M	4 602
	2,06	4 537	1,25	MR 4E 445 - 132 LG	4 679
	2,06	4 537	1,25	MR 4E 445 - 160 M	4 679
	2,28	4 105	1,6	MR 4E 446 - 132 LG	4 615
	2,28	4 105	1,6	MR 4E 446 - 160 M	4 615
	2,17	4 303	2,24	MR 4E 542 - 132 LG	4 644
	2,17	4 303	2,24	MR 4E 542 - 160 M	4 644
	2,07	4 518	2,65	MR 4E 543 - 160 M	4 677
	2,7	3 465	1,25	MR 4E 429 - 132 LG	4 519
	2,7	3 465	1,25	MR 4E 429 - 160 M	4 519
	2,64	3 535	1,6	MR 4E 445 - 132 LG	4 529
	2,64	3 535	1,6	MR 4E 445 - 160 M	4 529
	2,73	3 421	1,9	MR 4E 446 - 132 LG	4 512
	2,73	3 421	1,9	MR 4E 446 - 160 M	4 512
	2,79	3 353	2,8	MR 4E 542 - 160 M	4 502
	3,19	2 930	1,06	MR 4E 428 - 132 LG	4 439
	3,38	2 766	1,6	MR 4E 429 - 132 LG	4 414
	3,38	2 766	1,6	MR 4E 429 - 160 M	4 414
	3,31	2 822	1,9	MR 4E 445 - 132 LG	4 423
	3,31	2 822	1,9	MR 4E 445 - 160 M	4 423
	3,15 </				

11 - Programma di fabbricazione (coassiali)
11 - Manufacturing programme (coaxial)



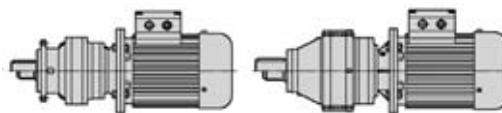
P_1 kW	n_2 min ⁻¹	M_2 daN m	f_s	Riduttore - Motore Gear reducer - Motor	i	
1)				2)		
11	7,87	1 215	0,95	MR 3E 353 - 132 LG	4	178
	7,87	1 215	0,95	MR 3E 353 - 160 M	4	178
	7,12	1 343	1,12	MR 3E 354 - 132 LG	4	197
	7,12	1 343	1,12	MR 3E 354 - 160 M	4	197
	7,87	1 215	1,6	MR 3E 355 - 132 LG	4	178
	7,87	1 215	1,6	MR 3E 355 - 160 M	4	178
	7,41	1 291	1,8	MR 3E 428 - 132 LG	4	189
	7,41	1 291	1,8	MR 3E 428 - 160 M	4	189
	7,01	1 364	2,36	MR 3E 429 - 160 M	4	200
	7,43	1 287	3	MR 3E 445 - 160 M	4	189
	9,51	1 006	1,12	MR 3E 353 - 132 LG	4	147
	9,51	1 006	1,12	MR 3E 353 - 160 M	4	147
	8,6	1 111	1,32	MR 3E 354 - 132 LG	4	163
	8,6	1 111	1,32	MR 3E 354 - 160 M	4	163
	9,51	1 006	1,8	MR 3E 355 - 132 LG	4	147
	9,51	1 006	1,8	MR 3E 355 - 160 M	4	147
	8,89	1 075	2,24	MR 3E 428 - 132 LG	4	158
	8,89	1 075	2,24	MR 3E 428 - 160 M	4	158
	8,47	1 129	2,8	MR 3E 429 - 160 M	4	165
	11	866	1,4	MR 3E 353 - 132 LG	4	127
	11	866	1,4	MR 3E 353 - 160 M	4	127
	10,8	887	1,6	MR 3E 354 - 132 LG	4	130
	10,8	887	1,6	MR 3E 354 - 160 M	4	130
	11,4	838	2,24	MR 3E 355 - 132 LG	4	123
	11,4	838	2,24	MR 3E 355 - 160 M	4	123
	11,4	838	2,8	MR 3E 428 - 160 M	4	123
	13,1	732	1,06	MR 3E 280 - 132 LG	4	107
	13,8	691	1,7	MR 3E 353 - 132 LG	4	101
	13,8	691	1,7	MR 3E 353 - 160 M	4	101
	12,5	764	1,8	MR 3E 354 - 132 LG	4	112
	12,5	764	1,8	MR 3E 354 - 160 M	4	112
	13,2	726	2,5	MR 3E 355 - 160 M	4	106
	13,2	722	3,15	MR 3E 428 - 160 M	4	106
	15,2	631	1,18	MR 3E 280 - 132 LG	4	92,4
	16,1	595	1,9	MR 3E 353 - 132 LG	4	87,2
	16,1	595	1,9	MR 3E 353 - 160 M	4	87,2
	15,7	610	2,24	MR 3E 354 - 132 LG	4	89,3
	15,7	610	2,24	MR 3E 354 - 160 M	4	89,3
	15,3	625	3	MR 3E 355 - 160 M	4	91,6
	19	503	1,5	MR 3E 280 - 132 LG	4	73,7
	20,1	475	2,36	MR 3E 353 - 132 LG	4	69,6
	20,1	475	2,36	MR 3E 353 - 160 M	4	69,6
	20,1	475	2,8	MR 3E 354 - 160 M	4	69,6
	22,4	427	1,7	MR 3E 280 - 132 LG	4	62,6
	23,7	403	2,65	MR 3E 353 - 160 M	4	59,1
23,7	403	3	MR 3E 354 - 160 M	4	59,1	
26,4	362	1,7	MR 3E 280 - 132 LG	4	53,1	
27,9	342	2,65	MR 3E 353 - 160 M	4	50,1	
27,9	342	3	MR 3E 354 - 160 M	4	50,1	
32,2	307	0,95	MR 2E 241 - 132 LG	4	43,5	
32,2	307	0,95	MR 2E 241 - 160 M	4	43,5	
29,6	323	1,7	MR 3E 280 - 132 LG	4	47,3	
32,2	307	1,6	MR 2E 280 - 132 LG	4	43,5	
32,2	307	1,6	MR 2E 280 - 160 M	4	43,5	
33,3	287	2,65	MR 3E 353 - 160 M	4	42	
31	319	2,12	MR 2E 353 - 132 LG	4	45,2	
31	319	2,12	MR 2E 353 - 160 M	4	45,2	
31	319	3	MR 2E 354 - 160 M	4	45,2	
37,4	264	1,25	MR 2E 241 - 132 LG	4	37,5	
37,4	264	1,25	MR 2E 241 - 160 M	4	37,5	
38,6	256	1,9	MR 2E 280 - 132 LG	4	36,3	
38,6	256	1,9	MR 2E 280 - 160 M	4	36,3	
36,8	268	2,8	MR 2E 353 - 160 M	4	38,1	
45,2	219	1	MR 2E 240 - 132 LG	4	31	
45,2	219	1,6	MR 2E 241 - 132 LG	4	31	
45,2	219	1,6	MR 2E 241 - 160 M	4	31	
46,7	212	2,8	MR 2E 280 - 132 LG	4	30	
46,7	212	2,8	MR 2E 280 - 160 M	4	30	

P_1 kW	n_2 min ⁻¹	M_2 daN m	f_s	Riduttore - Motore Gear reducer - Motor	i		
1)				2)			
11	56,6	175	0,9	MR 2E 201 - 132 LG	4	24,8	
	56,6	175	1,18	MR 2E 240 - 132 LG	4	24,8	
	56,6	175	1,9	MR 2E 241 - 132 LG	4	24,8	
	56,6	175	1,9	MR 2E 241 - 160 M	4	24,8	
	53,8	183	2,8	MR 2E 280 - 160 M	4	26	
	55,7	150	1	MR 2E 201 - 132 LG	4	21,3	
	65,7	150	1,4	MR 2E 240 - 132 LG	4	21,3	
	65,7	150	2,5	MR 2E 241 - 132 LG	4	21,3	
	65,7	150	2,5	MR 2E 241 - 160 M	4	21,3	
	62,5	158	3,75	MR 2E 280 - 160 M	4	22,4	
	82,3	120	1,18	MR 2E 201 - 132 LG	4	17	
	82,3	120	1,6	MR 2E 240 - 132 LG	4	17	
	82,3	120	2,8	MR 2E 241 - 160 M	4	17	
	78,3	126	4	MR 2E 280 - 160 M	4	17,9	
	97	102	1,32	MR 2E 201 - 132 LG	4	14,4	
	97	102	1,7	MR 2E 240 - 132 LG	4	14,4	
	97	102	2,65	MR 2E 241 - 160 M	4	14,4	
	92,3	107	4	MR 2E 280 - 160 M	4	15,2	
	114	86	1,25	MR 2E 201 - 132 LG	4	12,3	
	114	86	1,7	MR 2E 240 - 132 LG	4	12,3	
	114	86	2,65	MR 2E 241 - 160 M	4	12,3	
	104	95	4	MR 2E 280 - 160 M	4	13,5	
	15	0,935	13 630	0,95	MR 4E 695 - 160 L	4	1 497
		0,935	13 630	1,18	MR 4E 696 - 160 L	4	1 497
		1,22	10 490	1	MR 4E 543 - 160 L	4	1 151
		1,2	10 620	1,25	MR 4E 695 - 160 L	4	1 166
		1,2	10 620	1,5	MR 4E 696 - 160 L	4	1 166
		1,5	8 508	1,12	MR 4E 542 - 160 L	4	934
		1,44	8 835	1,25	MR 4E 543 - 160 L	4	970
		1,47	8 655	1,6	MR 4E 695 - 160 L	4	950
		1,47	8 655	1,8	MR 4E 696 - 160 L	4	950
		1,88	6 764	1	MR 4E 446 - 160 L	4	743
		1,8	7 090	1,4	MR 4E 542 - 160 L	4	779
		1,71	7 444	1,6	MR 4E 543 - 160 L	4	817
		1,73	7 373	2,12	MR 4E 695 - 160 L	4	810
1,73		7 373	2,5	MR 4E 696 - 160 L	4	810	
2,06		6 186	0,95	MR 4E 445 - 160 L	4	679	
2,28		5 598	1,18	MR 4E 446 - 160 L	4	615	
2,17		5 868	1,6	MR 4E 542 - 160 L	4	644	
2,07		6 161	1,9	MR 4E 543 - 160 L	4	677	
2,19		5 813	2,5	MR 4E 695 - 160 L	4	638	
2,7		4 725	0,95	MR 4E 429 - 160 L	4	519	
2,64		4 820	1,18	MR 4E 445 - 160 L	4	529	
2,73		4 665	1,4	MR 4E 446 - 160 L	4	512	
2,79		4 572	2	MR 4E 542 - 160 L	4	502	
2,66		4 801	2,36	MR 4E 543 - 160 L	4	527	
2,6		4 898	3	MR 4E 695 - 160 L	4	538	
3,38		3 772	1,12	MR 4E 429 - 160 L	4	414	
3,31		3 849	1,4	MR 4E 445 - 160 L	4	423	
3,15		4 043	1,6	MR 4E 446 - 160 L	4	444	
3,22		3 963	2,12	MR 4E 542 - 160 L	4	435	
3,41		3 741	3	MR 4E 543 - 160 L	4	411	
3,93		3 248	1,32	MR 4E 429 - 160 L	4	357	
3,85		3 314	1,6	MR 4E 445 - 160 L	4	364	
3,66		3 481	1,8	MR 4E 446 - 160 L	4	382	
3,74		3 412	2,5	MR 4E 542 - 160 L	4	375	
4,92		2 593	1,6	MR 4E 429 - 160 L	4	285	
4,82		2 646	2	MR 4E 445 - 160 L	4	291	
4,59		2 779	2,24	MR 4E 446 - 160 L	4	305	
4,68		2 724	3,15	MR 4E 542 - 160 L	4	299	
5,79		2 200	1,8	MR 4E 429 - 160 L	4	242	
4,97		2 621	1,06	MR 3E 429 - 160 L	4	281	
5,68		2 245	2,24	MR 4E 445 - 160 L	4	247	
4,99		2 614	1,32	MR 3E 445 - 160 L	4	281	
5,41		2 358	2,5	MR 4E 446 - 160 L	4	259	
4,91		2 655	1,5	MR 3E 446 - 160 L	4	285	
4,9		2 662	2,12	MR 3E 542 - 160 L	4	286	

1) Potenze per servizio continuo S1; per servizi S2 ... S10 possibile **incrementale** (vedi cap. 2b); proporzionalmente M_2 aumenta e f_s diminuisce.
2) Per la designazione completa per l'ordinazione vedi cap. 3.

1) Powers valid for continuous duty S1; **increase** possible for S2 ... S10 (see ch. 2b); in which case M_2 increases and f_s decreases proportionately.
2) For complete designation when ordering see ch. 3.

11 - Programma di fabbricazione (coassiali)
11 - Manufacturing programme (coaxial)



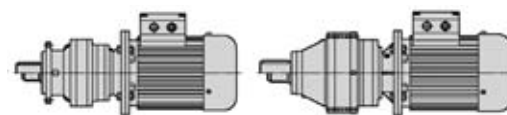
P_1 kW	n_2 min ⁻¹	M_2 daN m	f_s	Riduttore - Motore Gear reducer - Motor	i	
1)				2)		
15	6,13	2 126	1,12	MR 3E 428 - 160 L	4	228
	6,83	1 867	2	MR 4E 429 - 160 L	4	205
	5,9	2 208	1,5	MR 3E 429 - 160 L	4	237
	6,69	1 905	2,24	MR 4E 445 - 160 L	4	209
	5,85	2 227	1,8	MR 3E 445 - 160 L	4	239
	6,07	2 099	2,5	MR 4E 446 - 160 L	4	231
	5,76	2 262	2,12	MR 3E 446 - 160 L	4	243
	7,87	1 657	1,12	MR 3E 355 - 160 L	4	178
	7,41	1 760	1,32	MR 3E 428 - 160 L	4	189
	7,01	1 861	1,8	MR 3E 429 - 160 L	4	200
	7,43	1 756	2,24	MR 3E 445 - 160 L	4	189
	7,31	1 783	2,65	MR 3E 446 - 160 L	4	192
	7,13	1 828	3,55	MR 3E 542 - 160 L	4	196
	8,6	1 515	0,95	MR 3E 354 - 160 L	4	163
	9,51	1 371	1,32	MR 3E 355 - 160 L	4	147
	8,89	1 467	1,6	MR 3E 428 - 160 L	4	158
	8,47	1 540	2,12	MR 3E 429 - 160 L	4	165
	8,97	1 453	2,65	MR 3E 445 - 160 L	4	156
	8,97	1 453	3,15	MR 3E 446 - 160 L	4	156
	11	1 181	1	MR 3E 353 - 160 L	4	127
	10,8	1 210	1,18	MR 3E 354 - 160 L	4	130
	11,4	1 143	1,6	MR 3E 355 - 160 L	4	123
	11,4	1 143	2,12	MR 3E 428 - 160 L	4	123
	10,9	1 200	2,8	MR 3E 429 - 160 L	4	129
	13,8	943	1,25	MR 3E 353 - 160 L	4	101
	12,5	1 042	1,32	MR 3E 354 - 160 L	4	112
	13,2	990	1,9	MR 3E 355 - 160 L	4	106
	13,2	984	2,36	MR 3E 428 - 160 L	4	106
	13,9	935	3,35	MR 3E 429 - 160 L	4	100
	16,1	812	1,4	MR 3E 353 - 160 L	4	87,2
	15,7	832	1,6	MR 3E 354 - 160 L	4	89,3
	15,3	853	2,12	MR 3E 355 - 160 L	4	91,6
	15,3	853	2,65	MR 3E 428 - 160 L	4	91,6
	16,2	805	4,25	MR 3E 429 - 160 L	4	86,5
	20,1	648	1,7	MR 3E 353 - 160 L	4	69,6
	20,1	648	2,12	MR 3E 354 - 160 L	4	69,6
	19,1	681	2,65	MR 3E 355 - 160 L	4	73,1
	19,1	681	3,35	MR 3E 428 - 160 L	4	73,1
	23,7	550	2	MR 3E 353 - 160 L	4	59,1
	23,7	550	2,24	MR 3E 354 - 160 L	4	59,1
	22,6	578	2,5	MR 3E 355 - 160 L	4	62
	22,6	578	3,15	MR 3E 428 - 160 L	4	62
	27,9	467	2	MR 3E 353 - 160 L	4	50,1
	27,9	467	2,24	MR 3E 354 - 160 L	4	50,1
	25,3	514	2,5	MR 3E 355 - 160 L	4	55,2
25,3	514	3	MR 3E 428 - 160 L	4	55,2	
32,2	418	1,12	MR 2E 280 - 160 L	4	43,5	
33,3	391	2	MR 3E 353 - 160 L	4	42	
31	434	1,6	MR 2E 353 - 160 L	4	45,2	
31	434	2,24	MR 2E 354 - 160 L	4	45,2	
30,5	441	2,65	MR 2E 355 - 160 L	4	45,9	
30,5	441	3,35	MR 2E 428 - 160 L	4	45,9	
37,4	360	0,95	MR 2E 241 - 160 L	4	37,5	
38,6	349	1,4	MR 2E 280 - 160 L	4	36,3	
36,8	366	2,12	MR 2E 353 - 160 L	4	38,1	
37,4	360	2,8	MR 2E 354 - 160 L	4	37,4	
45,2	298	1,18	MR 2E 241 - 160 L	4	31	
46,7	289	2	MR 2E 280 - 160 L	4	30	
44,4	303	2,8	MR 2E 353 - 160 L	4	31,5	
56,6	238	0,9	MR 2E 240 - 160 L	4	24,8	
56,6	238	1,4	MR 2E 241 - 160 L	4	24,8	
53,8	250	2,12	MR 2E 280 - 160 L	4	26	
57	236	3,35	MR 2E 353 - 160 L	4	24,5	
65,7	205	1	MR 2E 240 - 160 L	4	21,3	
65,7	205	1,8	MR 2E 241 - 160 L	4	21,3	
62,5	215	2,65	MR 2E 280 - 160 L	4	22,4	
66,2	203	4,25	MR 2E 353 - 160 L	4	21,1	
82,3	164	1,18	MR 2E 240 - 160 L	4	17	
82,3	164	2	MR 2E 241 - 160 L	4	17	
78,3	172	3	MR 2E 280 - 160 L	4	17,9	

P_1 kW	n_2 min ⁻¹	M_2 daN m	f_s	Riduttore - Motore Gear reducer - Motor	i		
1)				2)			
15	97	139	1,25	MR 2E 240 - 160 L	4	14,4	
	97	139	2	MR 2E 241 - 160 L	4	14,4	
	92,3	146	3	MR 2E 280 - 160 L	4	15,2	
	114	118	1,25	MR 2E 240 - 160 L	4	12,3	
	114	118	2	MR 2E 241 - 160 L	4	12,3	
	104	130	3	MR 2E 280 - 160 L	4	13,5	
	18,5	0,935	16 810	0,95	MR 4E 696 - 180 M	4	1 497
		1,2	13 100	1	MR 4E 695 - 180 M	4	1 166
		1,2	13 100	1,18	MR 4E 696 - 180 M	4	1 166
		1,5	10 490	0,9	MR 4E 542 - 180 M	4	934
1,44		10 900	1	MR 4E 543 - 180 M	4	970	
1,47		10 670	1,32	MR 4E 695 - 180 M	4	950	
1,47		10 670	1,5	MR 4E 696 - 180 M	4	950	
1,8		8 744	1,12	MR 4E 542 - 180 M	4	779	
1,71		9 181	1,32	MR 4E 543 - 180 M	4	817	
1,73		9 094	1,7	MR 4E 695 - 180 M	4	810	
1,73		9 094	2	MR 4E 696 - 180 M	4	810	
2,28		6 904	0,95	MR 4E 446 - 180 M	4	615	
2,17		7 237	1,32	MR 4E 542 - 180 M	4	644	
2,07		7 598	1,5	MR 4E 543 - 180 M	4	677	
2,19		7 170	2,12	MR 4E 695 - 180 M	4	638	
2,19		7 170	2,5	MR 4E 696 - 180 M	4	638	
2,64		5 945	0,95	MR 4E 445 - 180 M	4	529	
2,73		5 753	1,12	MR 4E 446 - 180 M	4	512	
2,79		5 639	1,6	MR 4E 542 - 180 M	4	502	
2,66		5 921	1,9	MR 4E 543 - 180 M	4	527	
2,6		6 041	2,5	MR 4E 695 - 180 M	4	538	
3,31		4 747	1,12	MR 4E 445 - 180 M	4	423	
3,15		4 986	1,32	MR 4E 446 - 180 M	4	444	
3,22		4 887	1,7	MR 4E 542 - 180 M	4	435	
3,41		4 614	2,36	MR 4E 543 - 180 M	4	411	
3,34		4 707	3,15	MR 4E 695 - 180 M	4	419	
3,85		4 087	1,32	MR 4E 445 - 180 M	4	364	
3,66		4 294	1,5	MR 4E 446 - 180 M	4	382	
3,74		4 208	2,12	MR 4E 542 - 180 M	4	375	
3,96		3 973	2,8	MR 4E 543 - 180 M	4	354	
4,82		3 263	1,6	MR 4E 445 - 180 M	4	291	
4,59		3 428	1,8	MR 4E 446 - 180 M	4	305	
4,68		3 360	2,5	MR 4E 542 - 180 M	4	299	
5,68		2 769	1,8	MR 4E 445 - 180 M	4	247	
4,99		3 224	1,06	MR 3E 445 - 180 M	4	281	
5,41		2 909	2,12	MR 4E 446 - 180 M	4	259	
4,91		3 274	1,18	MR 3E 446 - 180 M	4	285	
5,52		2 851	2,65	MR 4E 542 - 180 M	4	254	
4,9		3 283	1,7	MR 3E 542 - 180 M	4	286	
6,13		2 623	0,95	MR 3E 428 - 180 M	4	228	
5,9		2 724	1,25	MR 3E 429 - 180 M	4	237	
6,69		2 349	1,8	MR 4E 445 - 180 M	4	209	
5,85		2 746	1,5	MR 3E 445 - 180 M	4	239	
6,07		2 589	2	MR 4E 446 - 180 M	4	231	
5,76		2 789	1,7	MR 3E 446 - 180 M	4	243	
6,2	2 538	2,65	MR 4E 542 - 180 M	4	226		
5,81	2 766	2	MR 3E 542 - 180 M	4	241		
7,87	2 044	0,95	MR 3E 355 - 180 M	4	178		
7,41	2 170	1,06	MR 3E 428 - 180 M	4	189		
7,01	2 295	1,4	MR 3E 429 - 180 M	4	200		
7,43	2 165	1,8	MR 3E 445 - 180 M	4	189		
7,31	2 199	2,12	MR 3E 446 - 180 M	4	192		
7,13	2 254	3	MR 3E 542 - 180 M	4	196		
9,51	1 691	1,06	MR 3E 355 - 180 M	4	147		
8,89	1 809	1,32	MR 3E 428 - 180 M	4	158		
8,47	1 899	1,7	MR 3E 429 - 180 M	4	165		
8,97	1 792	2,12	MR 3E 445 - 180 M	4	156		
8,97	1 792	2,5	MR 3E 446 - 180 M	4	156		
9,15	1 756	3,55	MR 3E 542 - 180 M	4	153		

1) Potenze per servizio continuo S1; per servizi S2 ... S10 possibile **incrementarle** (vedi cap. 2b): proporzionalmente M_2 aumenta e f_s diminuisce.
2) Per la designazione completa per l'ordinazione vedi cap. 3.

1) Powers valid for continuous duty S1; **increase** possible for S2 ... S10 (see ch. 2b): in which case M_2 increases and f_s decreases proportionately.
2) For complete designation when ordering see ch. 3.

11 - Programma di fabbricazione (coassiali)
11 - Manufacturing programme (coaxial)



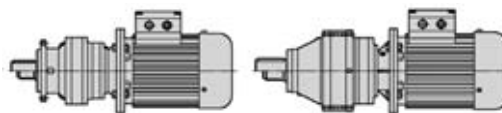
P_1 kW	n_2 min ⁻¹	M_2 daN m	f_s	Riduttore - Motore Gear reducer - Motor	i	
1)				2)		
18,5	10,8	1 492	0,95	MR 3E 354 - 180 M	4	130
	11,4	1 409	1,32	MR 3E 355 - 180 M	4	123
	11,4	1 409	1,7	MR 3E 428 - 180 M	4	123
	10,9	1 480	2,24	MR 3E 429 - 180 M	4	129
	10,6	1 510	2,8	MR 3E 445 - 180 M	4	131
	12,5	1 285	1,06	MR 3E 354 - 180 M	4	112
	13,2	1 221	1,5	MR 3E 355 - 180 M	4	106
	13,2	1 214	1,9	MR 3E 428 - 180 M	4	106
	13,9	1 153	2,8	MR 3E 429 - 180 M	4	100
	15,7	1 026	1,32	MR 3E 354 - 180 M	4	89,3
	15,3	1 052	1,7	MR 3E 355 - 180 M	4	91,6
	15,3	1 052	2,12	MR 3E 428 - 180 M	4	91,6
	16,2	993	3,35	MR 3E 429 - 180 M	4	86,5
	20,1	799	1,7	MR 3E 354 - 180 M	4	69,6
	19,1	840	2,12	MR 3E 355 - 180 M	4	73,1
	19,1	840	2,65	MR 3E 428 - 180 M	4	73,1
	20,3	793	4	MR 3E 429 - 180 M	4	69
	23,7	678	1,8	MR 3E 354 - 180 M	4	59,1
	22,6	713	2	MR 3E 355 - 180 M	4	62
	22,6	713	2,5	MR 3E 428 - 180 M	4	62
	23,9	673	4	MR 3E 429 - 180 M	4	58,6
	27,9	575	1,8	MR 3E 354 - 180 M	4	50,1
	25,3	634	2	MR 3E 355 - 180 M	4	55,2
	25,3	634	2,36	MR 3E 428 - 180 M	4	55,2
	28,5	564	4	MR 3E 429 - 180 M	4	49,1
	32,2	516	0,95	MR 2E 280 - 180 M	4	43,5
	31	536	1,25	MR 2E 353 - 180 M	4	45,2
	31	536	1,8	MR 2E 354 - 180 M	4	45,2
	30,5	544	2,12	MR 2E 355 - 180 M	4	45,9
	30,5	544	2,8	MR 2E 428 - 180 M	4	45,9
	34	472	4	MR 3E 429 - 180 M	4	41,1
	38,6	430	1,12	MR 2E 280 - 180 M	4	36,3
	36,8	452	1,7	MR 2E 353 - 180 M	4	38,1
	37,4	443	2,24	MR 2E 354 - 180 M	4	37,4
	36,2	459	3	MR 2E 355 - 180 M	4	38,7
	45,2	368	0,95	MR 2E 241 - 180 M	4	31
	46,7	356	1,6	MR 2E 280 - 180 M	4	30
	44,4	374	2,24	MR 2E 353 - 180 M	4	31,5
	44,4	374	2,8	MR 2E 354 - 180 M	4	31,5
	56,6	294	1,12	MR 2E 241 - 180 M	4	24,8
	53,8	308	1,7	MR 2E 280 - 180 M	4	26
	57	291	2,8	MR 2E 353 - 180 M	4	24,5
	65,7	253	1,5	MR 2E 241 - 180 M	4	21,3
	62,5	266	2,12	MR 2E 280 - 180 M	4	22,4
	66,2	251	3,55	MR 2E 353 - 180 M	4	21,1
	82,3	202	1,6	MR 2E 241 - 180 M	4	17
	78,3	212	2,36	MR 2E 280 - 180 M	4	17,9
83	200	3,75	MR 2E 353 - 180 M	4	16,9	
97	171	1,6	MR 2E 241 - 180 M	4	14,4	
92,3	180	2,36	MR 2E 280 - 180 M	4	15,2	
97,8	170	4	MR 2E 353 - 180 M	4	14,3	
114	145	1,6	MR 2E 241 - 180 M	4	12,3	
104	160	2,36	MR 2E 280 - 180 M	4	13,5	
117	142	4	MR 2E 353 - 180 M	4	12	
22	1,2	15 580	1	MR 4E 696 - 180 L	4	1 166
	1,47	12 690	1,12	MR 4E 695 - 180 L	4	950
	1,47	12 690	1,25	MR 4E 696 - 180 L	4	950
	1,8	10 400	0,95	MR 4E 542 - 180 L	4	779
	1,71	10 920	1,12	MR 4E 543 - 180 L	4	817
	1,73	10 810	1,4	MR 4E 695 - 180 L	4	810
	1,73	10 810	1,7	MR 4E 696 - 180 L	4	810
	2,17	8 606	1,12	MR 4E 542 - 180 L	4	644
	2,07	9 036	1,32	MR 4E 543 - 180 L	4	677
	2,19	8 526	1,7	MR 4E 695 - 180 L	4	638
	2,19	8 526	2,12	MR 4E 696 - 180 L	4	638

P_1 kW	n_2 min ⁻¹	M_2 daN m	f_s	Riduttore - Motore Gear reducer - Motor	i	
1)				2)		
22	2,73	6 842	0,95	MR 4E 446 - 180 L	4	512
	2,79	6 706	1,4	MR 4E 542 - 180 L	4	502
	2,66	7 041	1,6	MR 4E 543 - 180 L	4	527
	2,6	7 184	2,12	MR 4E 695 - 180 L	4	538
	2,6	7 184	2,65	MR 4E 696 - 180 L	4	538
	3,15	5 930	1,06	MR 4E 446 - 180 L	4	444
	3,22	5 812	1,4	MR 4E 542 - 180 L	4	435
	3,41	5 487	2	MR 4E 543 - 180 L	4	411
	3,34	5 598	2,65	MR 4E 695 - 180 L	4	419
	3,66	5 106	1,25	MR 4E 446 - 180 L	4	382
	3,74	5 004	1,7	MR 4E 542 - 180 L	4	375
	3,96	4 725	2,36	MR 4E 543 - 180 L	4	354
	4,01	4 665	3	MR 4E 695 - 180 L	4	349
	4,59	4 077	1,5	MR 4E 446 - 180 L	4	305
	4,68	3 996	2,12	MR 4E 542 - 180 L	4	299
	4,96	3 772	2,8	MR 4E 543 - 180 L	4	282
	4,99	3 834	0,9	MR 3E 445 - 180 L	4	281
	5,41	3 459	1,7	MR 4E 446 - 180 L	4	259
	4,91	3 894	1	MR 3E 446 - 180 L	4	285
	5,52	3 390	2,24	MR 4E 542 - 180 L	4	254
	4,9	3 904	1,4	MR 3E 542 - 180 L	4	286
	5,84	3 200	3,15	MR 4E 543 - 180 L	4	240
	5,9	3 239	1	MR 3E 429 - 180 L	4	237
	5,85	3 266	1,25	MR 3E 445 - 180 L	4	239
	6,07	3 079	1,7	MR 4E 446 - 180 L	4	231
	5,76	3 317	1,4	MR 3E 446 - 180 L	4	243
	6,2	3 018	2,24	MR 4E 542 - 180 L	4	226
	5,81	3 290	1,7	MR 3E 542 - 180 L	4	241
	5,79	3 303	2	MR 3E 543 - 180 L	4	242
	7,41	2 581	0,9	MR 3E 428 - 180 L	4	189
	7,01	2 729	1,18	MR 3E 429 - 180 L	4	200
	7,43	2 575	1,5	MR 3E 445 - 180 L	4	189
	7,31	2 615	1,8	MR 3E 446 - 180 L	4	192
	7,13	2 680	2,5	MR 3E 542 - 180 L	4	196
	6,87	2 783	2,8	MR 3E 543 - 180 L	4	204
	9,51	2 011	0,9	MR 3E 355 - 180 L	4	147
	8,89	2 151	1,12	MR 3E 428 - 180 L	4	158
	8,47	2 258	1,4	MR 3E 429 - 180 L	4	165
	8,97	2 131	1,8	MR 3E 445 - 180 L	4	156
	8,97	2 131	2,12	MR 3E 446 - 180 L	4	156
	9,15	2 089	3	MR 3E 542 - 180 L	4	153
	11,4	1 676	1,12	MR 3E 355 - 180 L	4	123
	11,4	1 676	1,4	MR 3E 428 - 180 L	4	123
	10,9	1 760	1,9	MR 3E 429 - 180 L	4	129
	10,6	1 796	2,36	MR 3E 445 - 180 L	4	131
	10,6	1 796	3	MR 3E 446 - 180 L	4	131
	13,2	1 453	1,25	MR 3E 355 - 180 L	4	106
	13,2	1 443	1,6	MR 3E 428 - 180 L	4	106
	13,9	1 371	2,36	MR 3E 429 - 180 L	4	100
	12,4	1 546	2,8	MR 3E 445 - 180 L	4	113
	15,3	1 251	1,5	MR 3E 355 - 180 L	4	91,6
	15,3	1 251	1,8	MR 3E 428 - 180 L	4	91,6
16,2	1 181	2,8	MR 3E 429 - 180 L	4	86,5	
19,1	999	1,8	MR 3E 355 - 180 L	4	73,1	
19,1	999	2,24	MR 3E 428 - 180 L	4	73,1	
20,3	943	3,35	MR 3E 429 - 180 L	4	69	
22,6	847	1,7	MR 3E 355 - 180 L	4	62	
22,6	847	2,12	MR 3E 428 - 180 L	4	62	
23,9	800	3,35	MR 3E 429 - 180 L	4	58,6	
25,3	754	1,7	MR 3E 355 - 180 L	4	55,2	
25,3	754	2	MR 3E 428 - 180 L	4	55,2	
28,5	670	3,35	MR 3E 429 - 180 L	4	49,1	
31	637	1,06	MR 2E 353 - 180 L	4	45,2	
31	637	1,5	MR 2E 354 - 180 L	4	45,2	
30,5	647	1,8	MR 2E 355 - 180 L	4	45,9	
30,5	647	2,36	MR 2E 428 - 180 L	4	45,9	
34	562	3,35	MR 3E 429 - 180 L	4	41,1	

1) Potenze per servizio continuo S1; per servizi S2 ... S10 possibile **incrementale** (vedi cap. 2b): proporzionalmente M_2 aumenta e f_s diminuisce.
2) Per la designazione completa per l'ordinazione vedi cap. 3.

1) Powers valid for continuous duty S1; **increase** possible for S2 ... S10 (see ch. 2b); in which case M_2 increases and f_s decreases proportionately.
2) For complete designation when ordering see ch. 3.

11 - Programma di fabbricazione (coassiali)
11 - Manufacturing programme (coaxial)



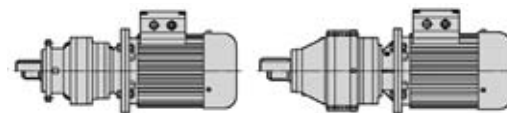
P_1 kW	n_2 min ⁻¹	M_2 daN m	f_s	Riduttore - Motore Gear reducer - Motor	i	
1)				2)		
22	38,6	511	0,95	MR 2E 280 - 180 L	4	36,3
	36,8	537	1,4	MR 2E 353 - 180 L	4	38,1
	37,4	527	1,9	MR 2E 354 - 180 L	4	37,4
	36,2	545	2,5	MR 2E 355 - 180 L	4	38,7
	37,4	527	3	MR 2E 428 - 180 L	4	37,4
	46,7	423	1,4	MR 2E 280 - 180 L	4	30
	44,4	444	1,9	MR 2E 353 - 180 L	4	31,5
	44,4	444	2,36	MR 2E 354 - 180 L	4	31,5
	44,4	444	3,15	MR 2E 355 - 180 L	4	31,5
	53,8	367	1,4	MR 2E 280 - 180 L	4	26
	57	346	2,36	MR 2E 353 - 180 L	4	24,5
	51,6	383	3	MR 2E 354 - 180 L	4	27,1
	62,5	316	1,8	MR 2E 280 - 180 L	4	22,4
	66,2	298	3	MR 2E 353 - 180 L	4	21,1
	78,3	252	2	MR 2E 280 - 180 L	4	17,9
	83	238	3,15	MR 2E 353 - 180 L	4	16,9
	92,3	214	2	MR 2E 280 - 180 L	4	15,2
	97,8	202	3,35	MR 2E 353 - 180 L	4	14,3
	104	190	2	MR 2E 280 - 180 L	4	13,5
	117	169	3,35	MR 2E 353 - 180 L	4	12
30	1,47	17 310	0,9	MR 4E 696 - 200 L	4	950
	1,73	14 750	1,06	MR 4E 695 - 200 L	4	810
	1,73	14 750	1,25	MR 4E 696 - 200 L	4	810
	2,07	12 320	0,95	MR 4E 543 - 200 L	4	677
	2,19	11 630	1,25	MR 4E 695 - 200 L	4	638
	2,19	11 630	1,5	MR 4E 696 - 200 L	4	638
	2,66	9 601	1,18	MR 4E 543 - 200 L	4	527
	2,6	9 796	1,5	MR 4E 695 - 200 L	4	538
	2,6	9 796	1,9	MR 4E 696 - 200 L	4	538
	3,41	7 482	1,5	MR 4E 543 - 200 L	4	411
	3,34	7 633	1,9	MR 4E 695 - 200 L	4	419
	3,34	7 633	2,36	MR 4E 696 - 200 L	4	419
	3,96	6 443	1,7	MR 4E 543 - 200 L	4	354
	4,01	6 361	2,24	MR 4E 695 - 200 L	4	349
	4,01	6 361	2,8	MR 4E 696 - 200 L	4	349
	4,96	5 144	2,12	MR 4E 543 - 200 L	4	282
	4,63	5 513	2,5	MR 4E 695 - 200 L	4	303
	4,9	5 324	1,06	MR 3E 542 - 200 L	4	286
	5,84	4 364	2,24	MR 4E 543 - 200 L	4	240
	5,2	4 907	2,65	MR 4E 695 - 200 L	4	269
	5,85	4 454	0,9	MR 3E 445 - 200 L	4	239
	5,76	4 523	1,06	MR 3E 446 - 200 L	4	243
	5,81	4 486	1,25	MR 3E 542 - 200 L	4	241
	5,79	4 505	1,5	MR 3E 543 - 200 L	4	242
	6,2	4 113	2,8	MR 4E 695 - 200 L	4	226
	7,01	3 721	0,9	MR 3E 429 - 200 L	4	200
	7,43	3 511	1,12	MR 3E 445 - 200 L	4	189
	7,31	3 566	1,32	MR 3E 446 - 200 L	4	192
	7,13	3 655	1,8	MR 3E 542 - 200 L	4	196
	6,97	3 658	2,36	MR 4E 543 - 200 L	4	201
	6,87	3 796	2,12	MR 3E 543 - 200 L	4	204
	8,47	3 080	1,06	MR 3E 429 - 200 L	4	165
	8,97	2 906	1,32	MR 3E 445 - 200 L	4	156
	8,97	2 906	1,5	MR 3E 446 - 200 L	4	156
	9,15	2 848	2,12	MR 3E 542 - 200 L	4	153
	8,82	2 958	2,8	MR 3E 543 - 200 L	4	159
	10,9	2 400	1,4	MR 3E 429 - 200 L	4	129
	10,6	2 448	1,7	MR 3E 445 - 200 L	4	131
	10,6	2 448	2,12	MR 3E 446 - 200 L	4	131
	10,9	2 400	2,8	MR 3E 542 - 200 L	4	129
13,9	1 870	1,7	MR 3E 429 - 200 L	4	100	
12,4	2 108	2,12	MR 3E 445 - 200 L	4	113	
13,7	1 908	2,8	MR 3E 446 - 200 L	4	102	
16,2	1 610	2,12	MR 3E 429 - 200 L	4	86,5	
15,5	1 683	2,5	MR 3E 445 - 200 L	4	90,4	
16,4	1 590	3,15	MR 3E 446 - 200 L	4	85,4	

P_1 kW	n_2 min ⁻¹	M_2 daN m	f_s	Riduttore - Motore Gear reducer - Motor	i	
1)				2)		
30	20,3	1 286	2,5	MR 3E 429 - 200 L	4	69
	19,9	1 312	2,8	MR 3E 445 - 200 L	4	70,4
	18,9	1 378	3,55	MR 3E 446 - 200 L	4	74
	23,9	1 091	2,36	MR 3E 429 - 200 L	4	58,6
	23,4	1 113	2,65	MR 3E 445 - 200 L	4	59,8
	21,3	1 226	3,15	MR 3E 446 - 200 L	4	65,9
	28,5	914	2,36	MR 3E 429 - 200 L	4	49,1
	28	933	2,65	MR 3E 445 - 200 L	4	50,1
	25,4	1 028	3,15	MR 3E 446 - 200 L	4	55,2
	31	869	1,12	MR 2E 354 - 200 L	4	45,2
	30,5	883	1,32	MR 2E 355 - 200 L	4	45,9
	30,5	883	1,7	MR 2E 428 - 200 L	4	45,9
	34	766	2,36	MR 3E 429 - 200 L	4	41,1
	35,6	733	2,65	MR 3E 445 - 200 L	4	39,4
	32,3	808	3,15	MR 3E 446 - 200 L	4	43,4
	36,8	732	1,06	MR 2E 353 - 200 L	4	38,1
	37,4	719	1,4	MR 2E 354 - 200 L	4	37,4
	36,2	744	1,8	MR 2E 355 - 200 L	4	38,7
	37,4	719	2,12	MR 2E 428 - 200 L	4	37,4
	36,1	747	2,8	MR 2E 429 - 200 L	4	38,8
	36,2	745	3,35	MR 2E 445 - 200 L	4	38,7
	44,4	606	1,4	MR 2E 353 - 200 L	4	31,5
	44,4	606	1,7	MR 2E 354 - 200 L	4	31,5
	44,4	606	2,24	MR 2E 355 - 200 L	4	31,5
	44,4	606	2,8	MR 2E 428 - 200 L	4	31,5
	42,8	629	3,75	MR 2E 429 - 200 L	4	32,7
	57	472	1,7	MR 2E 353 - 200 L	4	24,5
	51,6	522	2,12	MR 2E 354 - 200 L	4	27,1
	57	472	3	MR 2E 355 - 200 L	4	24,5
	66,2	407	2,24	MR 2E 353 - 200 L	4	21,1
	64,6	417	2,5	MR 2E 354 - 200 L	4	21,7
	68,4	393	3,35	MR 2E 355 - 200 L	4	20,5
	83	325	2,36	MR 2E 353 - 200 L	4	16,9
	83	325	2,8	MR 2E 354 - 200 L	4	16,9
	79	341	3,55	MR 2E 355 - 200 L	4	17,7
	97,8	275	2,36	MR 2E 353 - 200 L	4	14,3
	97,8	275	2,65	MR 2E 354 - 200 L	4	14,3
	88,7	304	3	MR 2E 355 - 200 L	4	15,8
	117	231	2,36	MR 2E 353 - 200 L	4	12
	117	231	2,65	MR 2E 354 - 200 L	4	12
106	254	3	MR 2E 355 - 200 L	4	13,2	
37	1,73	18 190	1	MR 4E 696 - 225 S	4	810
	2,19	14 340	1,06	MR 4E 695 - 225 S	4	638
	2,19	14 340	1,25	MR 4E 696 - 225 S	4	638
	2,6	12 080	1,25	MR 4E 695 - 225 S	4	538
	2,6	12 080	1,5	MR 4E 696 - 225 S	4	538
	3,34	9 415	1,5	MR 4E 695 - 225 S	4	419
	3,34	9 415	1,9	MR 4E 696 - 225 S	4	419
	4,01	7 845	1,8	MR 4E 695 - 225 S	4	349
	4,01	7 845	2,24	MR 4E 696 - 225 S	4	349
	4,63	6 799	2,12	MR 4E 695 - 225 S	4	303
	4,63	6 799	2,65	MR 4E 696 - 225 S	4	303
	5,2	6 052	2,12	MR 4E 695 - 225 S	4	269
	5,2	6 052	2,65	MR 4E 696 - 225 S	4	269
	5,81	5 532	1	MR 3E 542 - 225 S	4	241
	5,79	5 556	1,18	MR 3E 543 - 225 S	4	242
	6,2	5 072	2,36	MR 4E 695 - 225 S	4	226
	6,2	5 072	2,8	MR 4E 696 - 225 S	4	226
	7,31	4 398	1,06	MR 3E 446 - 225 S	4	192
	7,13	4 508	1,5	MR 3E 542 - 225 S	4	196
	6,87	4 681	1,7	MR 3E 543 - 225 S	4	204
8,97	3 584	1,25	MR 3E 446 - 225 S	4	156	
9,15	3 513	1,7	MR 3E 542 - 225 S	4	153	
8,82	3 648	2,24	MR 3E 543 - 225 S	4	159	
10,6	3 020	1,7	MR 3E 446 - 225 S	4	131	
10,9	2 960	2,24	MR 3E 542 - 225 S	4	129	
10,5	3 074	3	MR 3E 543 - 225 S	4	134	

1) Potenze per servizio continuo S1; per servizi S2 ... S10 possibile **incrementarle** (vedi cap. 2b): proporzionalmente M_2 aumenta e f_s diminuisce.
2) Per la designazione completa per l'ordinazione vedi cap. 3.

1) Powers valid for continuous duty S1; **increase** possible for S2 ... S10 (see ch. 2b): in which case M_2 increases and f_s decreases proportionately.
2) For complete designation when ordering see ch. 3.

11 - Programma di fabbricazione (coassiali)
11 - Manufacturing programme (coaxial)



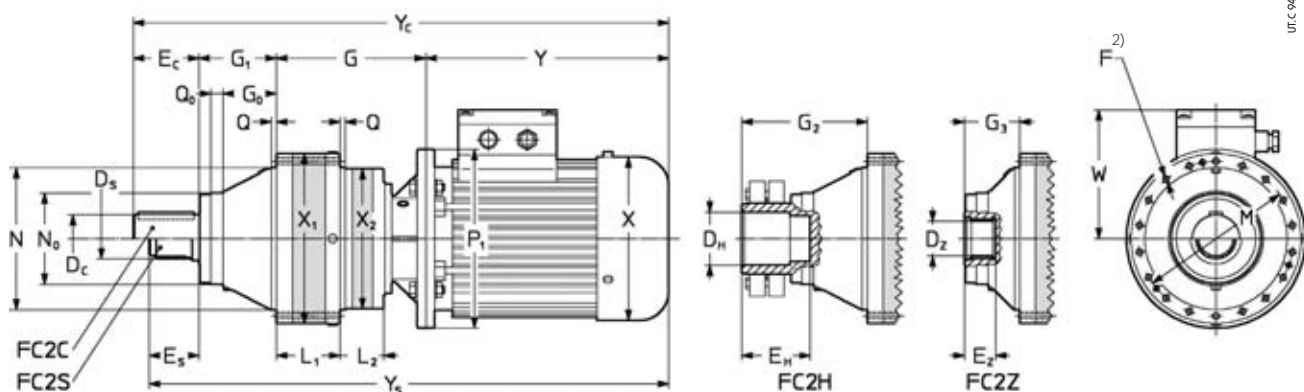
P_1 kW	n_2 min ⁻¹	M_2 daN m	f_s	Riduttore - Motore Gear reducer - Motor	i	
1)				2)		
37	13,7	2 353	2,24	MR 3E 446 - 225 S	4	102
	13	2 466	2,65	MR 3E 542 - 225 S	4	107
	12,4	2 590	3,35	MR 3E 543 - 225 S	4	113
	16,4	1 961	2,5	MR 3E 446 - 225 S	4	85,4
	16,7	1 922	3,15	MR 3E 542 - 225 S	4	83,7
	18,9	1 699	2,8	MR 3E 446 - 225 S	4	74
	19,3	1 666	3,55	MR 3E 542 - 225 S	4	72,5
	21,3	1 513	2,65	MR 3E 446 - 225 S	4	65,9
	21,7	1 483	3,35	MR 3E 542 - 225 S	4	64,6
	25,4	1 268	2,65	MR 3E 446 - 225 S	4	55,2
	25,9	1 243	3,35	MR 3E 542 - 225 S	4	54,1
	30,5	1 089	1,06	MR 2E 355 - 225 S	4	45,9
	30,5	1 089	1,4	MR 2E 428 - 225 S	4	45,9
	32,3	997	2,65	MR 3E 446 - 225 S	4	43,4
	30,9	1 041	3,35	MR 3E 542 - 225 S	4	45,3
	36,2	917	1,5	MR 2E 355 - 225 S	4	38,7
	37,4	887	1,7	MR 2E 428 - 225 S	4	37,4
	36,1	921	2,24	MR 2E 429 - 225 S	4	38,8
	36,2	919	2,8	MR 2E 445 - 225 S	4	38,7
	44,4	747	1,8	MR 2E 355 - 225 S	4	31,5
	44,4	747	2,24	MR 2E 428 - 225 S	4	31,5
	42,8	776	3,15	MR 2E 429 - 225 S	4	32,7
	42,4	783	3,75	MR 2E 445 - 225 S	4	33
	57	582	2,36	MR 2E 355 - 225 S	4	24,5
	53,3	623	3	MR 2E 428 - 225 S	4	26,3
	68,4	485	2,65	MR 2E 355 - 225 S	4	20,5
	68,4	485	3,15	MR 2E 428 - 225 S	4	20,5
	79	421	2,8	MR 2E 355 - 225 S	4	17,7
79	421	3,35	MR 2E 428 - 225 S	4	17,7	
88,7	374	2,36	MR 2E 355 - 225 S	4	15,8	
88,7	374	2,8	MR 2E 428 - 225 S	4	15,8	

P_1 kW	n_2 min ⁻¹	M_2 daN m	f_s	Riduttore - Motore Gear reducer - Motor	i	
1)				2)		
37	106	314	2,36	MR 2E 355 - 225 S	4	13,2
	106	314	2,8	MR 2E 428 - 225 S	4	13,2
45	5,79	6 757	0,95	MR 3E 543 - 225 M	4	242
	6,87	5 693	1,4	MR 3E 543 - 225 M	4	204
	8,82	4 436	1,9	MR 3E 543 - 225 M	4	159
	10,5	3 738	2,5	MR 3E 543 - 225 M	4	134
	12,4	3 150	2,8	MR 3E 543 - 225 M	4	113
	15,9	2 454	3,35	MR 3E 543 - 225 M	4	87,9
	20,4	1 912	4,25	MR 3E 543 - 225 M	4	68,5
	24,4	1 603	3,75	MR 3E 543 - 225 M	4	57,4
	29,1	1 343	3,75	MR 3E 543 - 225 M	4	48,1
	36,1	1 120	1,9	MR 2E 429 - 225 M	4	38,8
	36,2	1 117	2,24	MR 2E 445 - 225 M	4	38,7
	42,8	944	2,5	MR 2E 429 - 225 M	4	32,7
	42,4	952	3,15	MR 2E 445 - 225 M	4	33
	50,8	795	2,8	MR 2E 429 - 225 M	4	27,6
	53,8	750	3,55	MR 2E 445 - 225 M	4	26
	65,2	620	3,35	MR 2E 429 - 225 M	4	21,5
	83,7	483	4	MR 2E 429 - 225 M	4	16,7
	99,8	405	3,75	MR 2E 429 - 225 M	4	14
	119	339	3,75	MR 2E 429 - 225 M	4	11,8
	55	36,2	1 366	1,9	MR 2E 445 - 250 M	4
42,4		1 163	2,65	MR 2E 445 - 250 M	4	33
53,8		917	3	MR 2E 445 - 250 M	4	26
63,9		773	3,75	MR 2E 445 - 250 M	4	21,9
82		602	4,75	MR 2E 445 - 250 M	4	17,1
97,8		505	4,5	MR 2E 445 - 250 M	4	14,3
124		397	4,5	MR 2E 445 - 250 M	4	11,3

1) Potenze per servizio continuo S1; per servizi S2 ... S10 possibile **incrementarle** (vedi cap. 2b); proporzionalmente M_2 aumenta e f_s diminuisce.
2) Per la designazione completa per l'ordinazione vedi cap. 3.

1) Powers valid for continuous duty S1; **increase** possible for S2 ... S10 (see ch. 2b); in which case M_2 increases and f_s decreases proportionately.
2) For complete designation when ordering see ch. 3.

MR 2E 354 ... 445



UTC 946


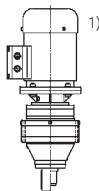
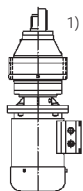
Grandezza Size ridutt. motore red. motor B5	X ₁	L ₁	X ₂	L ₂	D _C	E _C	D _S	E _S	D _H	E _H	D _Z	E _Z	G	G ₀	G ₁	G ₂	G ₃	M	N	N ₀	Q	P ₁	X	W	Y	Y _C	Y _S	Massa Mass kg				
	1)							1)							17		Q ₀				3)		3)		3)							
354	160 180 200	353	138	240	79	100	130	90×84	90	110	160	90×84	75	344	72	141	235	141	314	278 225	8,5 25	350 350 400	315 354 354	235 257 257	540 615 615	634 734 734	1 155 1 230 1 230	1 249 1 349 1 349	1 115 1 190 1 190	1 209 1 309 1 309	259 313 345	283 349 385
355	160 180 200 225	353	139	280	104	100	130	90×84	90	110	160	90×84	75	437	72	141	235	141	314	278 225	8,5 25	350 350 400	315 354 354	235 257 257	540 615 615	634 734 734	1 248 1 323 1 323	1 342 1 442 1 442	1 208 1 283 1 283	1 302 1 402 1 402	271 325 358	295 361 398
428	160 180 200 225	428	140	280	113	110	165	100×94	110	130	180	100×94	107	448	135	210	320	88	390	358 230	10 40	350 350 400	315 354 354	235 257 257	540 615 615	634 734 734	1 363 1 438 1 438	1 457 1 557 1 557	1 308 1 383 1 383	1 402 1 502 1 502	336 390 423	360 426 463
429	200 225	428	184	353	82	120	165	120×3	130	130	180	110×3	107	454 484	135	210	320	88	390	358 230	10 40	400 450 450	354 416 416	257 292 292	615 690 690	734	1 444 1 549	1 563 1 514	1 409 1 514	1 528 1 600	469 530	509
445	200 225 250	445	175	353	129	130	170	120×3	130	140	205	120×3	110	494 524	152	227	362	81	415	385 260	13 40	400 450 550	354 416 416	257 292 292	615 690 690	734	1 506 1 611 1 611	1 625 1 571 1 571	1 466 1 571 1 571	1 585 1 600 1 600	530 600 661	570

1) Profili scanalati: DIN 5482 per grand. 354 ... 428; DIN 5480 per grand. 429 ... 696, (ved. cap. 17).
2) Per dimensione, numero e posizione angolare ved. cap. 17.
3) Valori validi per motore autofrenante.

1) Spline profiles: DIN 5482 for sizes 354 ... 428; DIN 5480 for sizes 429 ... 696, (see ch. 17).
2) For dimension, number and angular position see ch. 17.
3) Values valid for brake motor.

Forme costruttive e quantità d'olio [l]

Mounting positions and oil quantities [l]

	B5	V1	V3	Grand. Size	B5	V1, V3
						
		1)	1)			
				354	5,1	8,9
				355	5,6	9,8
				428	6,6	11,6
				429	8,6	15,1
				445	10,7	18,7

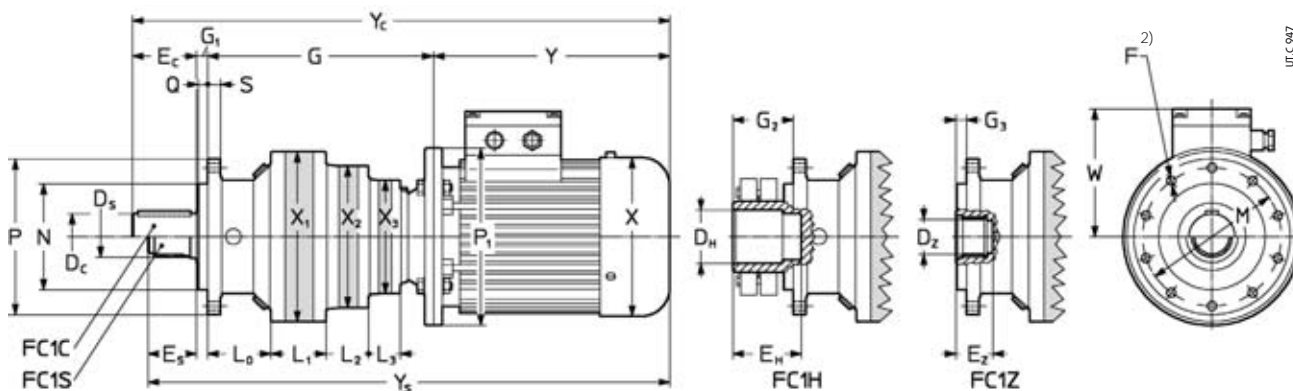
Salvo diversa indicazione i motoriduttori vengono forniti nella forma costruttiva normale B5 la quale, in quanto normale, non va indicata nella designazione.

1) La potenza termica nominale P_N (cap. 4) deve essere moltiplicata per 0,85 per forma costruttiva V1, per 0,71 per forma costruttiva V3.

Unless otherwise stated, gearmotors are supplied in mounting position B5 which, being standard, is omitted from the designation.

1) Nominal thermal power P_N (ch. 4) is to be multiplied by 0,85 for mounting position V1, by 0,71 for mounting position V3.

MR 3E 200 ... 353



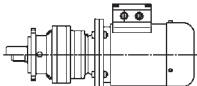
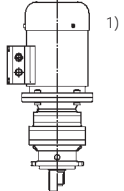
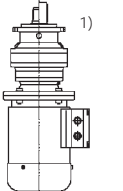
Grandezza Size ridutt. motore red. motor B5	X ₁	L ₁	X ₂	L ₂	X ₃	L ₃	D _C	E _C	D _S	E _S	D _H	E _H	D _Z	E _Z	G	G ₁	G ₂	G ₃	L ₀	M	N	P	P ₁	X	W	Y	Y _C	Y _S	Massa Mass kg					
										1)			1)								f7													
																					Q	S								3)				
200	71 80 90 100	200	49	200	50	200	48	42	82	40×36	55	42	60	40×36	42,5	246 256	6	50	6	62,5	165	110 5	185 12	160 200 200	140 160 180	112 122 122	211 231 270	275 307 355	545 575 614	609 651 699	518 548 587	582 624 672	39 45 53	42 50 58
201	71 80 90 100 112	200	61	200	50	200	48	50	82	50×45	55	50	72	45×41	42,5	258 268	6	56	6	62,5	165	110 5	185 12	160 200 200	140 160 180	112 122 122	211 231 270	275 307 355	557 587 626	621 663 711	530 560 599	594 636 684	42 48 56	45 53 61
240	80 90 100 112 132	240	63	200	50	200	48	65	105	58×53	68	75	100	58×53	54	295 313	15	85	15	89	195	150 14	220 18	200 200 250	160 180 207	122 122 164	231 270 343	307 355 419	646 685 776	722 770 852	609 648 739	765 791 765	64 72 84	69 77 91
241	80 90 100 112 132	240	78	200	62	200	48	65	105	58×53	68	75	100	58×53	54	322 340	15	85	15	89	195	150 14	220 18	200 200 250	160 180 207	122 122 164	231 270 343	307 355 419	673 712 803	749 797 879	636 648 766	712 760 923	72 80 92	77 85 99
280	90 100 112 132	280	82	240	62	200	48	80	130	70×64	90	85	145	70×64	82	379 397	11	115	11	142 ⁴⁾	250	200 15	280 22	200 250 250	180 207 207	122 164 164	270 343 419	355 419 445	819 910 910	904 986 1 012	779 870 870	864 946 972	109 121 128	114 128 139
353	100 112 132 160	353	92	240	67	200	60	90	130	80×74	90	100	140	80×74	85	407 420 486	36	120	36	124	295	230 10	325 25	250 300 350	207 207 315	164 164 235	343 445 537	419 445 916	916 1 018 1 123	876 876 948	952 1 083 1 215	176 183 215	183 194 231	

1) Profilo scanalato DIN 5482 (ved. cap. 17).
 2) Per dimensione, numero e posizione angolare ved. cap. 17.
 3) Valori validi per motore autofrenante.
 4) Per esecuzione FC1Z le quote L₀, G diminuiscono di 55.

1) Splines profiles: DIN 5482 (see ch. 17).
 2) For dimension, number and angular position see ch. 17.
 3) Values valid for brake motor.
 4) For FC1Z design, L₀, G dimensions decrease by 55.

Forme costruttive e quantità d'olio [l]

Mounting positions and oil quantities [l]

	B5	V1	V3	Grand. Size	B5	V1, V3
						
				200	1,3	2,3
				201	1,5	2,6
				240	1,8	3,2
				241	2,3	4
				280	3,2	5,6
				353	4,7	8,2

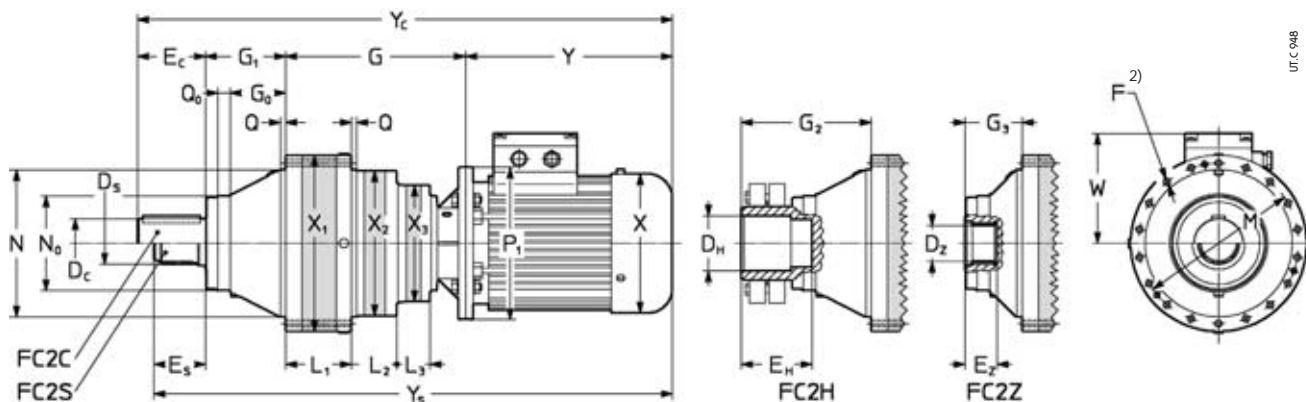
Salvo diversa indicazione i motoriduttori vengono forniti nella forma costruttiva normale B5 la quale, in quanto normale, non va indicata nella designazione.

Unless otherwise stated, gearmotors are supplied in mounting position B5 which, being standard, is omitted from the designation.

1) La potenza termica nominale P_{th} (cap. 4) deve essere moltiplicata per 0,85 per forma costruttiva V1, per 0,71 per forma costruttiva V3.

1) Nominal thermal power P_{th} (ch. 4) is to be multiplied by 0,85 for mounting position V1, by 0,71 for mounting position V3.

MR 3E 354 ... 543




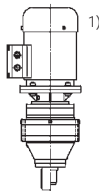
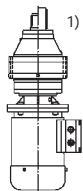
Grandezza Size ridutt. motore red. motor B5	X ₁	L ₁	X ₂	L ₂	X ₃	L ₃	D _C	E _C	D _S	E _S	D _H	E _H	D _Z	E _Z	G	G ₀	G ₁	G ₂	G ₃	M	N	N ₀	Q	P ₁	X	W	Y	Y _C	Y _S	Massa Mass kg				
	1)										1)										F7	Q ₀	3)			3)								
354	100	138	240	70	200	60	100	130	90×84	90	110	160	90×84	75	332	72	141	235	141	314	278	8,5	25	250	207	164	343	419	946	1 022	906	982	192	199
112															345							25	250	207	164	343	445	946	1 048	906	1 008	199	210	
132															411							25	300	260	196	402	537	1 018	1 153	978	1 113	232	248	
160																						25	350	315	235	540	634	1 222	1 316	1 182	1 276	269	293	
180M																						25	350	315	235	540	634	1 222	1 316	1 182	1 276	301	325	
355	112	139	280	104	240	67	100	130	90×84	90	110	160	90×84	75	370	72	141	235	141	314	278	8,5	25	250	207	164	343	445	984	1 086	944	1 046	215	226
132															383							25	300	260	196	402	537	1 056	1 191	1 016	1 151	248	264	
160															437							25	350	315	235	540	634	1 248	1 342	1 208	1 302	285	309	
180																						25	350	354	257	615	734	1 323	1 442	1 283	1 402	339	375	
428	132	140	280	113	240	67	110	165	100×94	110	130	180	100×94	107	394	135	210	320	88	390	358	10	40	300	260	196	402	537	1 171	1 306	1 116	1 251	312	328
160															448							40	350	315	235	540	634	1 363	1 457	1 308	1 402	349	373	
180																						40	350	354	257	615	734	1 438	1 557	1 383	1 502	403	439	
429	132	184	353	82	240	75	120	165	120×3	130	130	180	110×3	107	415	135	210	320	88	390	358	10	40	300	260	196	402	537	1 192	1 327	1 157	1 292	364	280
160															469							40	350	315	235	540	634	1 384	1 478	1 349	1 443	401	425	
180																						40	350	354	257	615	734	1 459	1 578	1 424	1 543	455	491	
200																						40	400	354	257	615	734	1 459	1 578	1 424	1 543	488	528	
445	132	175	353	128	240	79	130	170	120×3	130	140	205	120×3	110	455	152	227	362	81	415	385	13	40	300	260	196	402	537	1 254	1 389	1 214	1 349	424	440
160															509							40	350	315	235	540	634	1 446	1 540	1 406	1 500	462	486	
180																						40	350	354	257	615	734	1 521	1 640	1 481	1 600	516	552	
200																						40	400	354	257	615	734	1 521	1 640	1 481	1 600	548	588	
446	160	175	353	128	280	104	140	170	130×5	130	140	205	130×3	110	602	152	227	362	81	415	385	13	40	350	315	235	540	634	1 539	1 633	1 499	1 593	474	498
180																						40	350	354	257	615	734	1 614	1 733	1 574	1 693	528	564	
200																						40	400	354	257	615	734	1 614	1 733	1 574	1 693	561	601	
225															632							40	450	416	292	690		1 719	1 679		632			
542	160	199	428	137	280	113	160	210	150×5	150	160	230	150×5	120	644	224	279	427	98	503	460	13	32	350	315	235	540	634	1 673	1 767	1 613	1 707	690	714
200																						32	350	354	257	615	734	1 748	1 867	1 688	1 807	744	780	
225															674							32	400	354	257	615	734	1 748	1 867	1 688	1 807	777	817	
543	180	219	428	181	353	82	170	210	170×5	170	170	250	160×5	120	670	224	279	437	98	503	460	13	32	350	354	257	615	734	1 774	1 893	1 734	1 853	835	871
200															700							32	400	354	257	615	734	1 774	1 893	1 734	1 853	868	908	
225																						32	450	416	292	690		1 879	1 839		938			

1) Profili scanalati: DIN 5482 per grand. 354 ... 428; DIN 5480 per grand. 429 ... 696 (ved. cap. 17).
 2) Per dimensione, numero e posizione angolare ved. cap. 17.
 3) Valori validi per motore autofrenante.

1) Spline profiles: DIN 5482 for sizes 354 ... 428; DIN 5480 for sizes 429 ... 696, (see ch. 17).
 2) For dimension, number and angular position see ch. 17.
 3) Values valid for brake motor.

Forme costruttive e quantità d'olio [l]

Mounting positions and oil quantities [l]

	B5	V1	V3	Grand. Size	B5	V1, V3
						
		1)	1)			
				354	5,7	10
				355	6,4	11,2
				428	7,4	13
				429	9,7	17
				445	11,8	21
				446	12,3	22
				542	15,6	27
				543	19,6	34

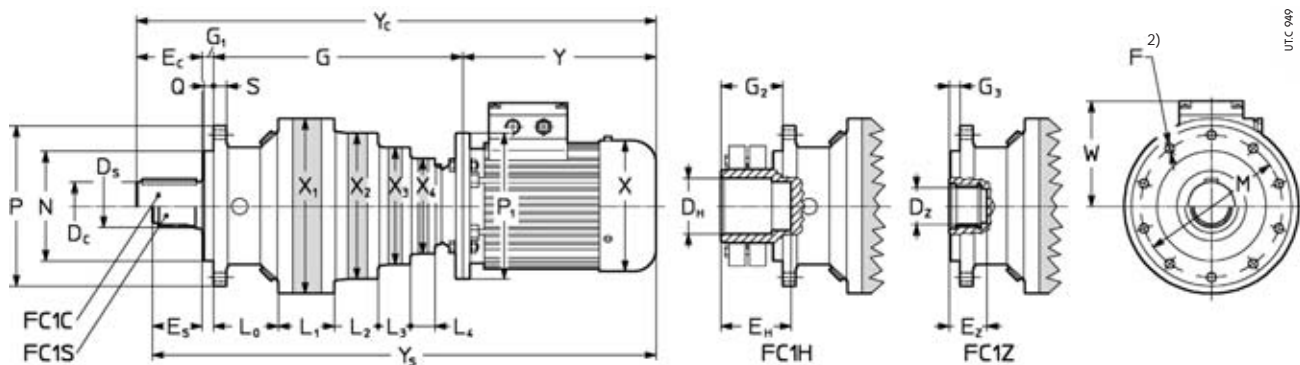
Salvo diversa indicazione i motoriduttori vengono forniti nella forma costruttiva normale B5 la quale, in quanto normale, non va indicata nella designazione.

Unless otherwise stated, gearmotors are supplied in mounting position B5 which, being standard, is omitted from the designation.

1) La potenza termica nominale P_N (cap. 4) deve essere moltiplicata per 0,85 per forma costruttiva V1, per 0,71 per forma costruttiva V3.

1) Nominal thermal power P_N (ch. 4) is to be multiplied by 0,85 for mounting position V1, by 0,71 for mounting position V3.

MR 4E 240 ... 353



Grandezza Size ridutt. motore red. motor B5	X ₁	L ₁	X ₂	L ₂	X ₃	L ₃	X ₄	L ₄	D _c	E _c	D _s	E ₅	D _H	E _H	D _Z	E _Z	G	G ₁	G ₂	G ₃	L ₀	M	N	P	P ₁	X	W	Y	Y _c	Y _s	Massa Mass kg					
											1)				1)								f7	Q	S				3)	3)	3)	3)				
240	71 80 90	240	63	200	50	200	50	200	48	65	105	58×53	68	75	100	58×53	54	335 345	15	85	15	89	195	150 14	220 18	160 200 200	140 160 180	112 122 149	231 307 270	275 307 355	666 772 735	730 820	629 659 698	693 735 783	66 71 79	69 76 84
241	71 80 90 100	240	78	200	62	200	50	200	48	65	105	58×53	68	75	100	58×53	54	362 372 390	15	85	15	89	195	150 14	220 18	160 200 200	140 160 180	112 122 149	231 307 270	275 307 355	693 723 762	757 799 847	656 686 725	720 762 810	74 79 87	77 84 92
280	71 80 90 100 112	280	82	240	62	200	50	200	48	80	130	70×64	90	85	145	70×64	82	419 429 447	40	115	11	142 ⁴⁾	250	200 15	280 22	160 200 200	140 160 180	112 122 149	231 307 270	275 307 355	800 830 869	864 906 954	760 790 829	824 866 914	103 109 117	106 114 122
353	80 90 100 112 132	353	92	240	67	200	60	200	50	90	130	80×74	90	100	140	80×74	85	439 457 470	36	120	36	124	295	230 10	325 25	200 200 250 300	160 180 207 260	122 149 164 196	231 307 343 402	307 355 419 445	836 875 966 1068	912 960 1042 1068	796 835 926 998	872 920 1002 1133	163 171 183 223	168 176 190 239

1) Profilo scanalato DIN 5482 (ved. cap. 17).
 2) Per dimensione, numero e posizione angolare ved. cap. 17.
 3) Valori validi per motore autofrenante.
 4) Per esecuzione FC1Z le quote L₀, G diminuiscono di 55.

1) Spline profiles: DIN 5482 (see ch. 17).
 2) For dimension, number and angular position see ch. 17.
 3) Values valid for brake motor.
 4) For FC1Z design, L₀, G dimensions decrease by 55.

Forme costruttive e quantità d'olio [l]

Mounting positions and oil quantities [l]

	B5	V1	V3	Grand. Size	B5	V1, V3
				240	2,2	3,9
				241	2,7	4,7
				280	3,6	6,3
				353	5,1	8,9

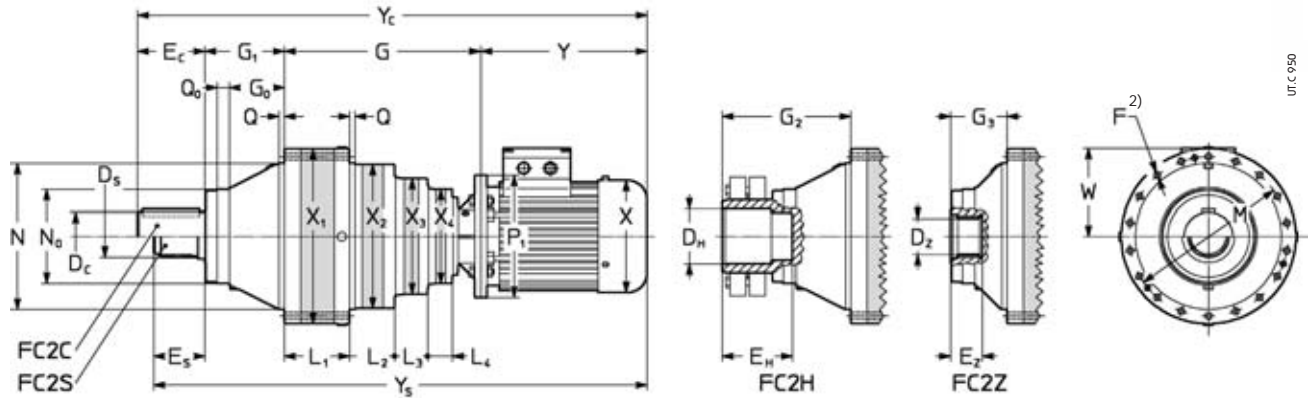
Salvo diversa indicazione i motoriduttori vengono forniti nella forma costruttiva normale B5 la quale, in quanto normale, non va indicata nella designazione.
 1) La potenza termica nominale P_{th} (cap. 4) deve essere moltiplicata per 0,85 per forma costruttiva V1, per 0,71 per forma costruttiva V3.

Unless otherwise stated, gearmotors are supplied in mounting position B5 which, being standard, is omitted from the designation.
 1) Nominal thermal power P_{th} (ch. 4) is to be multiplied by 0,85 for mounting position V1, by 0,71 for mounting position V3.

12 - Esecuzioni, dimensioni, forme costruttive e quantit d'olio

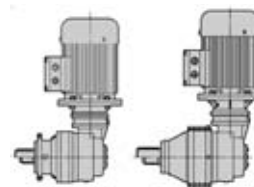
12 - Designs, dimensions, mounting positions and oil quantities

MR 4E 354 ... 696



Grandezza Size ridutt. motore red. B5	X ₁	L ₁	X ₂	L ₂	X ₃	L ₃	X ₄	L ₄	D _c	E _c	D _s	E _s	D _h	E _h	D _z	E _z	G	G ₀	G ₁	G ₂	G ₃	M	N	N ₀	Q	P ₁	X	W	Y	Y _c	Y _s	Massa Mass kg				
										1)													f7	Q ₀						3)		3)	3)			
354	80	353	138	240	70	200	60	200	50	100	130	90×84	90	110	160	90×84	75	364	72	141	235	141	314	278	8,5	200	160	122	231	307	866	942	826	902	179	184
	90																382						225	25	200	180	149	270	355	905	990	865	950	177	192	
	100																									250	207	164	343	419	966	1 042	926	1 002	199	206
	112																									250	207	164	343	445	966	1 098	956	1 058	206	217
	132																									300	260	196	402	537	1 068	1 203	1 028	1 163	239	255
355	80	353	139	280	104	240	58	200	48	100	130	90×84	90	110	160	90×84	75	395	72	141	235	141	314	278	8,5	200	160	122	231	307	897	973	857	933	196	201
	90																									200	180	149	270	355	936	1 021	896	981	204	209
	100																									250	207	164	343	419	1 027	1 103	987	1 063	215	222
	112																									250	207	164	343	445	1 027	1 129	987	1 089	222	233
	132																									300	260	196	402	537	1 099	1 234	1 059	1 194	255	271
428	80	428	140	280	113	240	58	200	48	110	165	100×94	110	130	180	100×94	107	405	135	210	320	88	390	358	10	200	180	149	270	355	1 050	1 135	995	1 080	268	273
	90																									250	207	164	343	419	1 141	1 217	1 086	1 162	280	287
	100																									250	207	164	343	445	1 141	1 243	1 086	1 188	287	298
	112																									300	260	196	402	537	1 213	1 348	1 158	1 293	320	336
429	80	428	184	353	82	240	67	200	60	120	165	120×3	130	130	180	110×3	107	438	135	210	320	88	390	358	10	200	180	149	270	355	1 083	1 168	1 048	1 133	323	328
	90																									250	207	164	343	419	1 174	1 250	1 139	1 215	335	342
	100																									250	207	164	343	445	1 174	1 276	1 139	1 241	342	353
	112																									300	260	196	402	537	1 246	1 381	1 211	1 346	374	390
	132																									350	315	235	540	634	1 450	1 544	1 415	1 509	412	436
445	100	445	175	353	128	240	70	200	60	130	170	120×3	130	140	205	120×3	110	497	152	227	362	81	415	385	13	250	207	164	343	419	1 237	1 313	1 197	1 273	395	402
	112																									250	207	164	343	445	1 237	1 339	1 197	1 299	402	413
	132																									300	260	196	402	537	1 309	1 444	1 269	1 404	435	451
	160																									350	315	235	540	634	1 513	1 607	1 473	1 567	472	496
	180M																									350	315	235	540	634	1 513	1 607	1 473	1 567	504	528
446	100	445	175	353	128	280	104	240	68	140	170	130×3	130	140	205	130×3	110	535	152	227	362	81	415	385	13	250	207	164	343	419	1 275	1 351	1 235	1 311	411	418
	112																									250	207	164	343	445	1 275	1 377	1 235	1 337	418	429
	132																									300	260	196	402	537	1 347	1 482	1 307	1 442	451	467
	160																									350	315	235	540	634	1 539	1 633	1 499	1 593	488	512
	180																									350	354	257	615	734	1 614	1 733	1 574	1 693	542	578
542	112	542	199	428	137	280	113	240	67	160	210	150×5	150	160	230	150×5	120	577	224	279	427	98	503	460	13	250	207	164	343	445	1 409	1 511	1 349	1 451	627	634
	132																									300	260	196	402	537	1 481	1 616	1 421	1 556	634	682
	160																									350	315	235	540	634	1 673	1 767	1 613	1 707	666	682
	180																									350	354	257	615	734	1 748	1 867	1 688	1 807	757	793
543	132	542	219	428	181	353	82	240	75	170	210	170×5	170	170	250	160×5	120	631	224	279	437	98	503	460	13	300	260	196	402	537	1 522	1 657	1 482	1 617	763	779
	160																									350	315	235	540	634	1 714	1 808	1 674	1 768	800	824
	180																									350	354	257	615	734	1 789	1 908	1 749	1 868	854	890
	200																									400	354	257	615	734	1 789	1 908	1 749	1 868	887	927
695	132	695	200	445	237	353	129	280	104	190	260	180×5	200	190	292	180×5	140	810	152	318	152	635	560	20	20	300	260	196	402	537	1 624	1 759	1 564	1 699	1 121	1 237
	160																									350	315	235	540	634	1 816	1 910	1 756	1 850	1 258	1 282
	180																									350	354	257	615	734	1 891	2 010	1 831	1 950	1 312	1 348
	200																									400	354	257	615	734	1 891	2 010	1 831	1 950	1 345	1 385
	225																									450	416	292	690	996	1 996	1 936	1 966	1 415	1 451	
696	132	695	230	445	237	353	129	280	104	200	260	200×5	200	200	307	200×5	140																			

13 - Programma di fabbricazione (ortogonali) 13 - Manufacturing programme (right angle shafts)



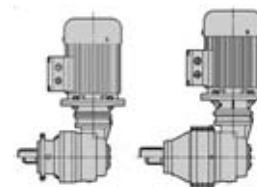
P_1 kW	n_2 min ⁻¹	M_2 daN m	f_s	Riduttore - Motore Gear reducer - Motor	i
1)				2)	
0,25	0,657	327	1,4	MR C3E 241 - 71 A 4	2 132
	0,762	282	1	MR C3E 240 - 71 A 4	1 836
	0,762	282	1,8	MR C3E 241 - 71 A 4	1 836
	0,898	239	1,32	MR C3E 240 - 71 A 4	1 559
	0,898	239	2,24	MR C3E 241 - 71 A 4	1 559
	1,08	198	1,6	MR C3E 240 - 71 A 4	1 290
	1,08	198	2,8	MR C3E 241 - 71 A 4	1 290
	1,36	158	2	MR C3E 240 - 71 A 4	1 030
	1,36	158	3,75	MR C3E 241 - 71 A 4	1 030
	1,58	136	2,24	MR C3E 240 - 71 A 4	887
	1,58	136	4,25	MR C3E 241 - 71 A 4	887
	1,86	116	2,65	MR C3E 240 - 71 A 4	753
	2,33	92	3,35	MR C3E 240 - 71 A 4	601
	2,81	76	4	MR C3E 240 - 71 A 4	498
	3,27	66	4,75	MR C3E 240 - 71 A 4	429
	5,61	39,2	2,12	MR C2E 200 - 71 A 4	250
	6,51	33,7	3	MR C2E 200 - 71 A 4	215
	7,67	28,7	3,55	MR C2E 200 - 71 A 4	183
	9,6	22,9	5,3	MR C2E 200 - 71 A 4	146
	0,37	0,657	484	0,95	MR C3E 241 - 71 B 4
0,762		417	1,18	MR C3E 241 - 71 B 4	1 836
0,773		411	1,8	MR C3E 280 - 71 B 4	1 811
0,898		354	0,9	MR C3E 240 - 71 B 4	1 559
0,898		354	1,5	MR C3E 241 - 71 B 4	1 559
0,928		343	2,65	MR C3E 280 - 71 B 4	1 509
1,08		293	1,06	MR C3E 240 - 71 B 4	1 290
1,08		293	1,9	MR C3E 241 - 71 B 4	1 290
1,12		284	3,15	MR C3E 280 - 71 B 4	1 249
1,36		234	1,32	MR C3E 240 - 71 B 4	1 030
1,36		234	2,5	MR C3E 241 - 71 B 4	1 030
1,58		202	1,5	MR C3E 240 - 71 B 4	887
1,58		202	3	MR C3E 241 - 71 B 4	887
1,86		171	1,8	MR C3E 240 - 71 B 4	753
1,86		171	3,55	MR C3E 241 - 71 B 4	753
2,33		137	2,24	MR C3E 240 - 71 B 4	601
2,33		137	4,25	MR C3E 241 - 71 B 4	601
2,81		113	2,8	MR C3E 240 - 71 B 4	498
3,27		97	3,15	MR C3E 240 - 71 B 4	429
4,09		78	4	MR C3E 240 - 71 B 4	342
4,82		66	4,75	MR C3E 240 - 71 B 4	290
5,61		58	1,5	MR C2E 200 - 71 B 4	250
5,61		58	2,65	MR C2E 201 - 71 B 4	250
6,51		49,9	2,12	MR C2E 200 - 71 B 4	215
6,51		49,9	3,55	MR C2E 201 - 71 B 4	215
7,67		42,4	2,36	MR C2E 200 - 71 B 4	183
7,67		42,4	4,25	MR C2E 201 - 71 B 4	183
9,6		33,9	3,55	MR C2E 200 - 71 B 4	146
11,6		28	4,25	MR C2E 200 - 71 B 4	121
13,5		24,1	4,75	MR C2E 200 - 71 B 4	104
16	20,3	5,6	MR C2E 200 - 71 B 4	87,6	
0,55	0,773	611	1,25	MR C3E 280 - 80 A 4	1 811
	0,745	635	1,7	MR C3E 353 - 80 A 4	1 880
	0,747	633	2,36	MR C3E 354 - 80 A 4	1 873
	0,898	526	1,06	MR C3E 241 - 71 C 4	1 559
	0,898	526	1,06	MR C3E 241 - 80 A 4	1 559
	0,928	509	1,7	MR C3E 280 - 80 A 4	1 509
	0,884	535	2,36	MR C3E 353 - 80 A 4	1 584
	1,08	436	1,25	MR C3E 241 - 71 C 4	1 290
	1,08	436	1,25	MR C3E 241 - 80 A 4	1 290
	1,12	422	2,12	MR C3E 280 - 80 A 4	1 249
	1,07	443	2,8	MR C3E 353 - 80 A 4	1 311

P_1 kW	n_2 min ⁻¹	M_2 daN m	f_s	Riduttore - Motore Gear reducer - Motor	i
1)				2)	
0,55	1,36	348	0,9	MR C3E 240 - 71 C 4	1 030
	1,36	348	0,9	MR C3E 240 - 80 A 4	1 030
	1,36	348	1,7	MR C3E 241 - 71 C 4	1 030
	1,36	348	1,7	MR C3E 241 - 80 A 4	1 030
	1,32	358	2,5	MR C3E 280 - 80 A 4	1 060
	1,58	300	1,06	MR C3E 240 - 71 C 4	887
	1,58	300	1,06	MR C3E 240 - 80 A 4	887
	1,58	300	2	MR C3E 241 - 71 C 4	887
	1,58	300	2	MR C3E 241 - 80 A 4	887
	1,52	310	3	MR C3E 280 - 80 A 4	919
	1,86	254	1,18	MR C3E 240 - 71 C 4	753
	1,86	254	1,18	MR C3E 240 - 80 A 4	753
	1,86	254	2,36	MR C3E 241 - 71 C 4	753
	1,86	254	2,36	MR C3E 241 - 80 A 4	753
	2,33	203	1,5	MR C3E 240 - 71 C 4	601
	2,33	203	1,5	MR C3E 240 - 80 A 4	601
	2,33	203	3	MR C3E 241 - 71 C 4	601
	2,33	203	3	MR C3E 241 - 80 A 4	601
	2,81	168	1,8	MR C3E 240 - 71 C 4	498
	2,81	168	1,8	MR C3E 240 - 80 A 4	498
	2,81	168	3,55	MR C3E 241 - 71 C 4	498
	2,81	168	3,55	MR C3E 241 - 80 A 4	498
	3,27	145	2,12	MR C3E 240 - 71 C 4	429
	3,27	145	2,12	MR C3E 240 - 80 A 4	429
	3,27	145	4	MR C3E 241 - 71 C 4	429
	3,27	145	4	MR C3E 241 - 80 A 4	429
	4,09	116	2,65	MR C3E 240 - 71 C 4	342
	4,09	116	2,65	MR C3E 240 - 80 A 4	342
	4,82	98	3,15	MR C3E 240 - 71 C 4	290
	4,82	98	3,15	MR C3E 240 - 80 A 4	290
5,61	86	1	MR C2E 200 - 71 C 4	250	
5,61	86	1	MR C2E 200 - 80 A 4	250	
5,61	86	1,8	MR C2E 201 - 71 C 4	250	
5,61	86	1,8	MR C2E 201 - 80 A 4	250	
5,61	86	2,65	MR C2E 240 - 80 A 4	250	
6,51	74	1,4	MR C2E 200 - 71 C 4	215	
6,51	74	1,4	MR C2E 200 - 80 A 4	215	
6,51	74	2,36	MR C2E 201 - 71 C 4	215	
6,51	74	2,36	MR C2E 201 - 80 A 4	215	
7,67	63	1,6	MR C2E 200 - 71 C 4	183	
7,67	63	1,6	MR C2E 200 - 80 A 4	183	
7,67	63	2,8	MR C2E 201 - 71 C 4	183	
7,67	63	2,8	MR C2E 201 - 80 A 4	183	
9,6	50	2,36	MR C2E 200 - 71 C 4	146	
9,6	50	2,36	MR C2E 200 - 80 A 4	146	
9,6	50	4	MR C2E 201 - 71 C 4	146	
9,6	50	4	MR C2E 201 - 80 A 4	146	
11,6	41,6	2,8	MR C2E 200 - 71 C 4	121	
11,6	41,6	2,8	MR C2E 200 - 80 A 4	121	
13,5	35,9	3,35	MR C2E 200 - 71 C 4	104	
13,5	35,9	3,35	MR C2E 200 - 80 A 4	104	
16	30,2	3,75	MR C2E 200 - 71 C 4	87,6	
16	30,2	3,75	MR C2E 200 - 80 A 4	87,6	
19,3	25	4,5	MR C2E 200 - 71 C 4	72,5	
19,3	25	4,5	MR C2E 200 - 80 A 4	72,5	
22,4	21,5	5	MR C2E 200 - 71 C 4	62,4	
22,4	21,5	5	MR C2E 200 - 80 A 4	62,4	
0,75	0,773	834	0,9	MR C3E 280 - 80 B 4	1 811
	0,745	866	1,25	MR C3E 353 - 80 B 4	1 880
	0,747	863	1,7	MR C3E 354 - 80 B 4	1 873
	0,736	876	2	MR C3E 355 - 80 B 4	1 903
	0,928	695	1,25	MR C3E 280 - 80 B 4	1 509
	0,884	730	1,8	MR C3E 353 - 80 B 4	1 584
	0,887	727	2,12	MR C3E 354 - 80 B 4	1 579
	0,873	738	2,65	MR C3E 355 - 80 B 4	1 603

1) Potenze per servizio continuo S1; per servizi S2 ... S10 possibile **incrementarle** (vedi cap. 2b); proporzionalmente M_2 aumenta e f_s diminuisce.
2) Per la designazione completa per l'ordinazione vedi cap. 3.

1) Powers valid for continuous duty S1; **increase** possible for S2 ... S10 (see ch. 2b); in which case M_2 increases and f_s decreases proportionately.
2) For complete designation when ordering see ch. 3.

13 - Programma di fabbricazione (ortogonali)
13 - Manufacturing programme (right angle shafts)



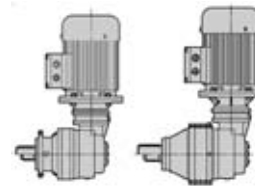
P_1 kW	n_2 min ⁻¹	M_2 daN m	f_s	Riduttore - Motore Gear reducer - Motor	i
1)				2)	
0,75	1,08	594	0,9	MR C3E 241 - 80 B	4 1 290
	1,12	575	1,6	MR C3E 280 - 80 B	4 1 249
	1,07	604	2,12	MR C3E 353 - 80 B	4 1 311
	1,07	602	3	MR C3E 354 - 80 B	4 1 306
	1,36	474	1,25	MR C3E 241 - 80 B	4 1 030
	1,32	488	1,8	MR C3E 280 - 80 B	4 1 060
	1,26	513	2,5	MR C3E 353 - 80 B	4 1 113
	1,58	408	1,4	MR C3E 241 - 80 B	4 887
	1,52	423	2,12	MR C3E 280 - 80 B	4 919
	1,61	399	3,35	MR C3E 353 - 80 B	4 868
	1,86	347	0,9	MR C3E 240 - 80 B	4 753
	1,86	347	1,7	MR C3E 241 - 80 B	4 753
	1,84	350	2,65	MR C3E 280 - 80 B	4 761
	2,33	277	1,12	MR C3E 240 - 80 B	4 601
	2,33	277	2,12	MR C3E 241 - 80 B	4 601
	2,14	302	3	MR C3E 280 - 80 B	4 655
	2,81	229	1,32	MR C3E 240 - 80 B	4 498
	2,81	229	2,5	MR C3E 241 - 80 B	4 498
	3,27	197	1,6	MR C3E 240 - 80 B	4 429
	3,27	197	3	MR C3E 241 - 80 B	4 429
	4,09	158	2	MR C3E 240 - 80 B	4 342
	4,09	158	3,75	MR C3E 241 - 80 B	4 342
	4,82	134	2,36	MR C3E 240 - 80 B	4 290
	5,61	118	1,32	MR C2E 201 - 80 B	4 250
	5,68	113	2,65	MR C3E 240 - 80 B	4 246
	5,61	118	1,9	MR C2E 240 - 80 B	4 250
	6,51	101	1	MR C2E 200 - 80 B	4 215
	6,51	101	1,7	MR C2E 201 - 80 B	4 215
	6,6	100	2,24	MR C2E 240 - 80 B	4 212
	6,6	100	3,55	MR C2E 241 - 80 B	4 212
	7,67	86	1,18	MR C2E 200 - 80 B	4 183
	7,67	86	2,12	MR C2E 201 - 80 B	4 183
	7,67	86	3	MR C2E 240 - 80 B	4 183
	9,6	69	1,8	MR C2E 200 - 80 B	4 146
	9,6	69	3	MR C2E 201 - 80 B	4 146
	11,6	57	2,12	MR C2E 200 - 80 B	4 121
	11,6	57	3,55	MR C2E 201 - 80 B	4 121
	13,5	48,9	2,36	MR C2E 200 - 80 B	4 104
	13,5	48,9	4	MR C2E 201 - 80 B	4 104
	16	41,2	2,8	MR C2E 200 - 80 B	4 87,6
	19,3	34,1	3,35	MR C2E 200 - 80 B	4 72,5
	22,4	29,4	3,75	MR C2E 200 - 80 B	4 62,4
	28,1	23,5	4,5	MR C2E 200 - 80 B	4 49,8
	33,1	19,9	5,3	MR C2E 200 - 80 B	4 42,3
	39,6	17,2	3	MR CE 200 - 80 B	4 35,3
	47,9	14,2	4,5	MR CE 200 - 80 B	4 29,3
	1,1	0,747	1 265	1,18	MR C3E 354 - 90 S
0,736		1 285	1,4	MR C3E 355 - 90 S	4 1 903
0,736		1 285	1,9	MR C3E 428 - 90 S	4 1 903
0,884		1 070	1,18	MR C3E 353 - 80 C	4 1 584
0,884		1 070	1,18	MR C3E 353 - 90 S	4 1 584
0,887		1 066	1,4	MR C3E 354 - 90 S	4 1 579
0,873		1 083	1,8	MR C3E 355 - 90 S	4 1 603
0,873		1 083	2,24	MR C3E 428 - 90 S	4 1 603
1,12		843	1,06	MR C3E 280 - 80 C	4 1 249
1,12		843	1,06	MR C3E 280 - 90 S	4 1 249
1,07		885	1,4	MR C3E 353 - 80 C	4 1 311
1,07		885	1,4	MR C3E 353 - 90 S	4 1 311
1,07		882	2	MR C3E 354 - 90 S	4 1 306
1,07		882	2,36	MR C3E 355 - 90 S	4 1 306
1,32		716	1,25	MR C3E 280 - 80 C	4 1 060
1,32		716	1,25	MR C3E 280 - 90 S	4 1 060
1,26		752	1,7	MR C3E 353 - 80 C	4 1 113
1,26		752	1,7	MR C3E 353 - 90 S	4 1 113
1,26		749	2,36	MR C3E 354 - 90 S	4 1 109

P_1 kW	n_2 min ⁻¹	M_2 daN m	f_s	Riduttore - Motore Gear reducer - Motor	i
1)				2)	
1,1	1,58	599	1	MR C3E 241 - 80 C	4 887
	1,58	599	1	MR C3E 241 - 90 S	4 887
	1,52	621	1,5	MR C3E 280 - 80 C	4 919
	1,52	621	1,5	MR C3E 280 - 90 S	4 919
	1,61	586	2,36	MR C3E 353 - 80 C	4 868
	1,61	586	2,36	MR C3E 353 - 90 S	4 868
	1,86	509	1,18	MR C3E 241 - 80 C	4 753
	1,86	509	1,18	MR C3E 241 - 90 S	4 753
	1,84	514	1,8	MR C3E 280 - 80 C	4 761
	1,84	514	1,8	MR C3E 280 - 90 S	4 761
	1,95	485	2,8	MR C3E 353 - 80 C	4 718
	1,95	485	2,8	MR C3E 353 - 90 S	4 718
	2,33	406	1,5	MR C3E 241 - 80 C	4 601
	2,33	406	1,5	MR C3E 241 - 90 S	4 601
	2,14	442	2,12	MR C3E 280 - 80 C	4 655
	2,14	442	2,12	MR C3E 280 - 90 S	4 655
	2,26	418	3,35	MR C3E 353 - 80 C	4 618
	2,26	418	3,35	MR C3E 353 - 90 S	4 618
	2,81	336	0,9	MR C3E 240 - 80 C	4 498
	2,81	336	0,9	MR C3E 240 - 90 S	4 498
	2,81	336	1,7	MR C3E 241 - 80 C	4 498
	2,81	336	1,7	MR C3E 241 - 90 S	4 498
	2,68	353	2,65	MR C3E 280 - 80 C	4 523
	2,68	353	2,65	MR C3E 280 - 90 S	4 523
	3,27	289	1,06	MR C3E 240 - 80 C	4 429
	3,27	289	1,06	MR C3E 240 - 90 S	4 429
	3,27	289	2	MR C3E 241 - 80 C	4 429
	3,27	289	2	MR C3E 241 - 90 S	4 429
	3,11	304	3	MR C3E 280 - 80 C	4 450
	3,11	304	3	MR C3E 280 - 90 S	4 450
	4,09	231	1,32	MR C3E 240 - 80 C	4 342
	4,09	231	1,32	MR C3E 240 - 90 S	4 342
	4,09	231	2,5	MR C3E 241 - 80 C	4 342
	4,09	231	2,5	MR C3E 241 - 90 S	4 342
	4,82	196	1,6	MR C3E 240 - 80 C	4 290
	4,82	196	1,6	MR C3E 240 - 90 S	4 290
	4,82	196	2,8	MR C3E 241 - 80 C	4 290
	4,82	196	2,8	MR C3E 241 - 90 S	4 290
	5,61	172	0,9	MR C2E 201 - 80 C	4 250
	5,61	172	0,9	MR C2E 201 - 90 S	4 250
	5,68	166	1,8	MR C3E 240 - 80 C	4 246
	5,68	166	1,8	MR C3E 240 - 90 S	4 246
	5,61	172	1,32	MR C2E 240 - 80 C	4 250
	5,61	172	1,32	MR C2E 240 - 90 S	4 250
	5,68	166	3,35	MR C3E 241 - 80 C	4 246
	5,68	166	3,35	MR C3E 241 - 90 S	4 246
	5,61	172	2,12	MR C2E 241 - 80 C	4 250
5,61	172	2,12	MR C2E 241 - 90 S	4 250	
6,51	148	1,18	MR C2E 201 - 80 C	4 215	
6,51	148	1,18	MR C2E 201 - 90 S	4 215	
6,6	146	1,5	MR C2E 240 - 80 C	4 212	
6,6	146	1,5	MR C2E 240 - 90 S	4 212	
6,6	146	2,5	MR C2E 241 - 80 C	4 212	
6,6	146	2,5	MR C2E 241 - 90 S	4 212	
7,67	126	1,4	MR C2E 201 - 80 C	4 183	
7,67	126	1,4	MR C2E 201 - 90 S	4 183	
7,67	126	2	MR C2E 240 - 80 C	4 183	
7,67	126	2	MR C2E 240 - 90 S	4 183	
7,67	126	3,55	MR C2E 241 - 80 C	4 183	
7,67	126	3,55	MR C2E 241 - 90 S	4 183	
9,6	101	1,18	MR C2E 200 - 80 C	4 146	
9,6	101	1,18	MR C2E 200 - 90 S	4 146	
9,6	101	2	MR C2E 201 - 80 C	4 146	
9,6	101	2	MR C2E 201 - 90 S	4 146	
9,26	104	2,5	MR C2E 240 - 80 C	4 151	
9,26	104	2,5	MR C2E 240 - 90 S	4 151	
9,26	104	4,25	MR C2E 241 - 80 C	4 151	
9,26	104	4,25	MR C2E 241 - 90 S	4 151	

1) Potenze per servizio continuo S1; per servizi S2 ... S10 possibile **incrementale** (vedi cap. 2b): proporzionalmente M_2 aumenta e f_s diminuisce.
2) Per la designazione completa per l'ordinazione vedi cap. 3.

1) Powers valid for continuous duty S1; **increase** possible for S2 ... S10 (see ch. 2b); in which case M_2 increases and f_s decreases proportionately.
2) For complete designation when ordering see ch. 3.

13 - Programma di fabbricazione (ortogonali)
13 - Manufacturing programme (right angle shafts)



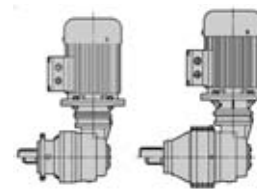
P_1 kW	n_2 min ⁻¹	M_2 daN m	f_s	Riduttore - Motore Gear reducer - Motor	i	
1)				2)		
1,1	11,6	83	1,4	MR C2E 200 - 80 C 4	121	
	11,6	83	1,4	MR C2E 200 - 90 S 4	121	
	11,6	83	2,36	MR C2E 201 - 80 C 4	121	
	11,6	83	2,36	MR C2E 201 - 90 S 4	121	
	11,6	83	3,35	MR C2E 240 - 80 C 4	121	
	11,6	83	3,35	MR C2E 240 - 90 S 4	121	
	13,5	72	1,6	MR C2E 200 - 80 C 4	104	
	13,5	72	1,6	MR C2E 200 - 90 S 4	104	
	13,5	72	2,8	MR C2E 201 - 80 C 4	104	
	13,5	72	2,8	MR C2E 201 - 90 S 4	104	
	16	60	1,9	MR C2E 200 - 80 C 4	87,6	
	16	60	1,9	MR C2E 200 - 90 S 4	87,6	
	16	60	3,15	MR C2E 201 - 80 C 4	87,6	
	16	60	3,15	MR C2E 201 - 90 S 4	87,6	
	19,3	50	2,24	MR C2E 200 - 80 C 4	72,5	
	19,3	50	2,24	MR C2E 200 - 90 S 4	72,5	
	19,3	50	3,75	MR C2E 201 - 80 C 4	72,5	
	19,3	50	3,75	MR C2E 201 - 90 S 4	72,5	
	22,4	43,1	2,65	MR C2E 200 - 80 C 4	62,4	
	22,4	43,1	2,65	MR C2E 200 - 90 S 4	62,4	
	22,4	43,1	4,25	MR C2E 201 - 80 C 4	62,4	
	22,4	43,1	4,25	MR C2E 201 - 90 S 4	62,4	
	28,1	34,4	3,15	MR C2E 200 - 80 C 4	49,8	
	28,1	34,4	3,15	MR C2E 200 - 90 S 4	49,8	
	33,1	29,2	3,55	MR C2E 200 - 80 C 4	42,3	
	33,1	29,2	3,55	MR C2E 200 - 90 S 4	42,3	
	39	24,8	3,35	MR C2E 200 - 80 C 4	35,9	
	39	24,8	3,35	MR C2E 200 - 90 S 4	35,9	
	39,6	25,2	2	MR CE 200 - 80 C 4	35,3	
	39,6	25,2	2	MR CE 200 - 90 S 4	35,3	
	47,9	20,9	3	MR CE 200 - 80 C 4	29,3	
	47,9	20,9	3	MR CE 200 - 90 S 4	29,3	
	55,6	18	4,25	MR CE 200 - 80 C 4	25,2	
	55,6	18	4,25	MR CE 200 - 90 S 4	25,2	
	69,6	14,3	6,3	MR CE 200 - 80 C 4	20,1	
	69,6	14,3	6,3	MR CE 200 - 90 S 4	20,1	
	82,1	12,2	5,6	MR CE 200 - 80 C 4	17,1	
	82,1	12,2	5,6	MR CE 200 - 90 S 4	17,1	
	1,5	0,736	1 752	1	MR C3E 355 - 90 L 4	1 903
		0,736	1 752	1,4	MR C3E 428 - 90 L 4	1 903
0,884		1 459	0,9	MR C3E 353 - 90 L 4	1 584	
0,887		1 454	1,06	MR C3E 354 - 90 L 4	1 579	
0,873		1 476	1,32	MR C3E 355 - 90 L 4	1 603	
0,873		1 476	1,7	MR C3E 428 - 90 L 4	1 603	
0,87		1 483	2,24	MR C3E 429 - 90 L 4	1 610	
1,07		1 207	1,06	MR C3E 353 - 90 L 4	1 311	
1,07		1 203	1,5	MR C3E 354 - 90 L 4	1 306	
1,07		1 203	1,8	MR C3E 355 - 90 L 4	1 306	
1,07		1 203	2,5	MR C3E 428 - 90 L 4	1 306	
1,32		976	0,9	MR C3E 280 - 90 L 4	1 060	
1,26		1 025	1,25	MR C3E 353 - 90 L 4	1 113	
1,26		1 022	1,7	MR C3E 354 - 90 L 4	1 109	
1,38		937	2,5	MR C3E 355 - 90 L 4	1 018	
1,52		846	1,06	MR C3E 280 - 90 L 4	919	
1,61		799	1,7	MR C3E 353 - 90 L 4	868	
1,47		880	2	MR C3E 354 - 90 L 4	955	
1,62		796	3	MR C3E 355 - 90 L 4	864	
1,84		700	1,32	MR C3E 280 - 90 L 4	761	
1,95		661	2,12	MR C3E 353 - 90 L 4	718	
1,88		685	2,5	MR C3E 354 - 90 L 4	744	
2,33		554	1,06	MR C3E 241 - 90 L 4	601	
2,14		603	1,5	MR C3E 280 - 90 L 4	655	
2,26		569	2,5	MR C3E 353 - 90 L 4	618	
2,81		458	1,25	MR C3E 241 - 90 L 4	498	
2,68		481	1,9	MR C3E 280 - 90 L 4	523	
2,63		490	2,8	MR C3E 353 - 90 L 4	532	

P_1 kW	n_2 min ⁻¹	M_2 daN m	f_s	Riduttore - Motore Gear reducer - Motor	i
1)				2)	
1,5	3,27	395	1,5	MR C3E 241 - 90 L 4	429
	3,11	415	2,24	MR C3E 280 - 90 L 4	450
	3,29	391	3,35	MR C3E 353 - 90 L 4	425
	4,09	315	1	MR C3E 240 - 90 L 4	342
	4,09	315	1,8	MR C3E 241 - 90 L 4	342
	3,89	331	2,65	MR C3E 280 - 90 L 4	359
	4,82	267	1,18	MR C3E 240 - 90 L 4	290
	4,82	267	2,12	MR C3E 241 - 90 L 4	290
	4,59	281	3,15	MR C3E 280 - 90 L 4	305
	5,68	227	1,32	MR C3E 240 - 90 L 4	246
	5,61	235	0,95	MR C2E 240 - 90 L 4	250
	5,68	227	2,5	MR C3E 241 - 90 L 4	246
	5,61	235	1,6	MR C2E 241 - 90 L 4	250
	6,6	200	1,12	MR C2E 240 - 90 L 4	212
	6,6	200	1,8	MR C2E 241 - 90 L 4	212
	6,6	200	3	MR C2E 280 - 90 L 4	212
	7,67	172	1,06	MR C2E 201 - 90 L 4	183
	7,67	172	1,5	MR C2E 240 - 90 L 4	183
	7,67	172	2,5	MR C2E 241 - 90 L 4	183
	7,92	166	3,75	MR C2E 280 - 90 L 4	177
	9,6	137	0,9	MR C2E 200 - 90 L 4	146
	9,6	137	1,5	MR C2E 201 - 90 L 4	146
	9,26	142	1,9	MR C2E 240 - 90 L 4	151
	9,26	142	3	MR C2E 241 - 90 L 4	151
	11,6	114	1,06	MR C2E 200 - 90 L 4	121
	11,6	114	1,7	MR C2E 201 - 90 L 4	121
	11,6	114	2,5	MR C2E 240 - 90 L 4	121
	11,6	114	4,5	MR C2E 241 - 90 L 4	121
	13,5	98	1,18	MR C2E 200 - 90 L 4	104
	13,5	98	2	MR C2E 201 - 90 L 4	104
	13,5	98	3,15	MR C2E 240 - 90 L 4	104
	16	82	1,4	MR C2E 200 - 90 L 4	87,6
	16	82	2,36	MR C2E 201 - 90 L 4	87,6
	16,9	78	4	MR C2E 240 - 90 L 4	83
	19,3	68	1,7	MR C2E 200 - 90 L 4	72,5
	19,3	68	2,8	MR C2E 201 - 90 L 4	72,5
	22,4	59	1,9	MR C2E 200 - 90 L 4	62,4
	22,4	59	3,15	MR C2E 201 - 90 L 4	62,4
	28,1	46,9	2,36	MR C2E 200 - 90 L 4	49,8
	28,1	46,9	3,75	MR C2E 201 - 90 L 4	49,8
33,1	39,8	2,65	MR C2E 200 - 90 L 4	42,3	
33,1	39,8	4,5	MR C2E 201 - 90 L 4	42,3	
39	33,8	2,5	MR C2E 200 - 90 L 4	35,9	
39,6	34,4	1,5	MR CE 200 - 90 L 4	35,3	
39	33,8	4,5	MR C2E 201 - 90 L 4	35,9	
39,6	34,4	2,65	MR CE 201 - 90 L 4	35,3	
47,9	28,4	2,24	MR CE 200 - 90 L 4	29,3	
47,9	28,4	4	MR CE 201 - 90 L 4	29,3	
55,6	24,5	3,15	MR CE 200 - 90 L 4	25,2	
69,6	19,5	4,5	MR CE 200 - 90 L 4	20,1	
82,1	16,6	4,25	MR CE 200 - 90 L 4	17,1	
92,5	14,7	4,5	MR CE 200 - 90 L 4	15,1	
116	11,7	6,3	MR CE 200 - 90 L 4	12,1	
137	10	5,6	MR CE 200 - 90 L 4	10,3	
1,85	0,736	2 161	1,18	MR C3E 428 - 90 LB 4	1 903
	0,873	1 821	1,12	MR C3E 355 - 90 LB 4	1 603
	0,873	1 821	1,4	MR C3E 428 - 90 LB 4	1 603
	0,87	1 829	1,8	MR C3E 429 - 90 LB 4	1 610
	1,07	1 484	1,18	MR C3E 354 - 90 LB 4	1 306
	1,07	1 484	1,4	MR C3E 355 - 90 LB 4	1 306
1,07	1 484	2	MR C3E 428 - 90 LB 4	1 306	
1,03	1 541	2,36	MR C3E 429 - 90 LB 4	1 357	

1) Potenze per servizio continuo S1; per servizi S2 ... S10 possibile **incrementarle** (vedi cap. 2b); proporzionalmente M_2 aumenta e f_s diminuisce.
2) Per la designazione completa per l'ordinazione vedi cap. 3.

1) Powers valid for continuous duty S1; **increase** possible for S2 ... S10 (see ch. 2b); in which case M_2 increases and f_s decreases proportionately.
2) For complete designation when ordering see ch. 3.

13 - Programma di fabbricazione (ortogonali)
13 - Manufacturing programme (right angle shafts)



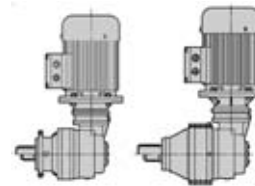
P_1 kW	n_2 min ⁻¹	M_2 daN m	f_s	Riduttore - Motore Gear reducer - Motor	i
1)				2)	
1,85	1,26	1 264	1	MR C3E 353 - 90 LB 4	1 113
	1,26	1 260	1,4	MR C3E 354 - 90 LB 4	1 109
	1,38	1 156	2	MR C3E 355 - 90 LB 4	1 018
	1,29	1 236	2,36	MR C3E 428 - 90 LB 4	1 089
	1,52	1 044	0,9	MR C3E 280 - 90 LB 4	919
	1,61	985	1,4	MR C3E 353 - 90 LB 4	868
	1,47	1 085	1,6	MR C3E 354 - 90 LB 4	955
	1,62	982	2,36	MR C3E 355 - 90 LB 4	864
	1,84	864	1,06	MR C3E 280 - 90 LB 4	761
	1,95	815	1,7	MR C3E 353 - 90 LB 4	718
	1,88	845	2,12	MR C3E 354 - 90 LB 4	744
	1,96	812	2,8	MR C3E 355 - 90 LB 4	715
	2,14	744	1,25	MR C3E 280 - 90 LB 4	655
	2,26	702	2	MR C3E 353 - 90 LB 4	618
	2,36	675	3	MR C3E 354 - 90 LB 4	594
	2,81	565	1	MR C3E 241 - 90 LB 4	498
	2,68	594	1,5	MR C3E 280 - 90 LB 4	523
	2,63	605	2,24	MR C3E 353 - 90 LB 4	532
	2,85	559	3,55	MR C3E 354 - 90 LB 4	492
	3,27	487	1,18	MR C3E 241 - 90 LB 4	429
	3,11	511	1,8	MR C3E 280 - 90 LB 4	450
	3,29	483	2,8	MR C3E 353 - 90 LB 4	425
	4,09	389	1,5	MR C3E 241 - 90 LB 4	342
	3,89	408	2,12	MR C3E 280 - 90 LB 4	359
	3,88	410	3,15	MR C3E 353 - 90 LB 4	361
	4,82	330	0,95	MR C3E 240 - 90 LB 4	290
	4,82	330	1,7	MR C3E 241 - 90 LB 4	290
	4,59	346	2,5	MR C3E 280 - 90 LB 4	305
	5,68	280	1,06	MR C3E 240 - 90 LB 4	246
	5,68	280	2	MR C3E 241 - 90 LB 4	246
	5,61	290	1,25	MR C2E 241 - 90 LB 4	250
	5,41	294	3	MR C3E 280 - 90 LB 4	259
	6,6	246	0,9	MR C2E 240 - 90 LB 4	212
	6,6	246	1,5	MR C2E 241 - 90 LB 4	212
	6,6	246	2,36	MR C2E 280 - 90 LB 4	212
	7,67	212	1,18	MR C2E 240 - 90 LB 4	183
	7,67	212	2,12	MR C2E 241 - 90 LB 4	183
	7,92	205	3,15	MR C2E 280 - 90 LB 4	177
	9,6	169	1,18	MR C2E 201 - 90 LB 4	146
	9,26	175	1,5	MR C2E 240 - 90 LB 4	151
	9,26	175	2,5	MR C2E 241 - 90 LB 4	151
	9,57	170	4,25	MR C2E 280 - 90 LB 4	146
	11,6	140	1,4	MR C2E 201 - 90 LB 4	121
	11,6	140	2	MR C2E 240 - 90 LB 4	121
	11,6	140	3,55	MR C2E 241 - 90 LB 4	121
13,5	121	0,95	MR C2E 200 - 90 LB 4	104	
13,5	121	1,6	MR C2E 201 - 90 LB 4	104	
13,5	121	2,5	MR C2E 240 - 90 LB 4	104	
13,5	121	4,25	MR C2E 241 - 90 LB 4	104	
16	102	1,12	MR C2E 200 - 90 LB 4	87,6	
16	102	1,9	MR C2E 201 - 90 LB 4	87,6	
16,9	96	3,15	MR C2E 240 - 90 LB 4	83	
19,3	84	1,32	MR C2E 200 - 90 LB 4	72,5	
19,3	84	2,24	MR C2E 201 - 90 LB 4	72,5	
19,3	84	3	MR C2E 240 - 90 LB 4	72,5	
22,4	72	1,5	MR C2E 200 - 90 LB 4	62,4	
22,4	72	2,5	MR C2E 201 - 90 LB 4	62,4	
22,4	72	3,75	MR C2E 240 - 90 LB 4	62,4	
28,1	58	1,9	MR C2E 200 - 90 LB 4	49,8	
28,1	58	3,15	MR C2E 201 - 90 LB 4	49,8	
33,1	49,1	2,12	MR C2E 200 - 90 LB 4	42,3	
33,1	49,1	3,55	MR C2E 201 - 90 LB 4	42,3	
39	41,7	2	MR C2E 200 - 90 LB 4	35,9	
39,6	42,4	1,18	MR CE 200 - 90 LB 4	35,3	
39	41,7	3,55	MR C2E 201 - 90 LB 4	35,9	
39,6	42,4	2,12	MR CE 201 - 90 LB 4	35,3	

P_1 kW	n_2 min ⁻¹	M_2 daN m	f_s	Riduttore - Motore Gear reducer - Motor	i	
1)				2)		
1,85	47,9	35,1	1,8	MR CE 200 - 90 LB 4	29,3	
	47,9	35,1	3,15	MR CE 201 - 90 LB 4	29,3	
	55,6	30,2	2,5	MR CE 200 - 90 LB 4	25,2	
	55,6	30,2	4,5	MR CE 201 - 90 LB 4	25,2	
	69,6	24,1	3,75	MR CE 200 - 90 LB 4	20,1	
	82,1	20,5	3,35	MR CE 200 - 90 LB 4	17,1	
	92,5	18,1	3,75	MR CE 200 - 90 LB 4	15,1	
	116	14,5	5,3	MR CE 200 - 90 LB 4	12,1	
	137	12,3	4,75	MR CE 200 - 90 LB 4	10,3	
	2,2	0,736	2 570	0,95	MR C3E 428 - 90 LG 4	1 903
		0,736	2 570	0,95	MR C3E 428 - 100 LR 4	1 903
		0,873	2 165	0,9	MR C3E 355 - 90 LG 4	1 603
		0,873	2 165	0,9	MR C3E 355 - 100 LR 4	1 603
		0,873	2 165	1,12	MR C3E 428 - 90 LG 4	1 603
		0,873	2 165	1,12	MR C3E 428 - 100 LR 4	1 603
0,87		2 175	1,5	MR C3E 429 - 90 LG 4	1 610	
0,87		2 175	1,5	MR C3E 429 - 100 LR 4	1 610	
1,07		1 764	1	MR C3E 354 - 90 LG 4	1 306	
1,07		1 764	1	MR C3E 354 - 100 LR 4	1 306	
1,07		1 764	1,18	MR C3E 355 - 90 LG 4	1 306	
1,07		1 764	1,18	MR C3E 355 - 100 LR 4	1 306	
1,07		1 764	1,7	MR C3E 428 - 90 LG 4	1 306	
1,07		1 764	1,7	MR C3E 428 - 100 LR 4	1 306	
1,03		1 832	1,9	MR C3E 429 - 90 LG 4	1 357	
1,03		1 832	1,9	MR C3E 429 - 100 LR 4	1 357	
1,03		1 842	2,24	MR C3E 445 - 100 LR 4	1 363	
1,26		1 498	1,18	MR C3E 354 - 90 LG 4	1 109	
1,26		1 498	1,18	MR C3E 354 - 100 LR 4	1 109	
1,38		1 375	1,7	MR C3E 355 - 90 LG 4	1 018	
1,38		1 375	1,7	MR C3E 355 - 100 LR 4	1 018	
1,29		1 470	2	MR C3E 428 - 90 LG 4	1 089	
1,29		1 470	2	MR C3E 428 - 100 LR 4	1 089	
1,22		1 544	2,5	MR C3E 429 - 90 LG 4	1 143	
1,22		1 544	2,5	MR C3E 429 - 100 LR 4	1 143	
1,61		1 172	1,18	MR C3E 353 - 90 LG 4	868	
1,61		1 172	1,18	MR C3E 353 - 100 LR 4	868	
1,47		1 290	1,32	MR C3E 354 - 90 LG 4	955	
1,47		1 290	1,32	MR C3E 354 - 100 LR 4	955	
1,62		1 167	2	MR C3E 355 - 90 LG 4	864	
1,62	1 167	2	MR C3E 355 - 100 LR 4	864		
1,51	1 249	2,36	MR C3E 428 - 100 LR 4	924		
1,84	1 027	0,9	MR C3E 280 - 90 LG 4	761		
1,84	1 027	0,9	MR C3E 280 - 100 LR 4	761		
1,95	970	1,4	MR C3E 353 - 90 LG 4	718		
1,95	970	1,4	MR C3E 353 - 100 LR 4	718		
1,88	1 005	1,7	MR C3E 354 - 90 LG 4	744		
1,88	1 005	1,7	MR C3E 354 - 100 LR 4	744		
1,96	966	2,36	MR C3E 355 - 100 LR 4	715		
2,14	885	1,06	MR C3E 280 - 90 LG 4	655		
2,14	885	1,06	MR C3E 280 - 100 LR 4	655		
2,26	835	1,7	MR C3E 353 - 90 LG 4	618		
2,26	835	1,7	MR C3E 353 - 100 LR 4	618		
2,36	803	2,5	MR C3E 354 - 90 LG 4	594		
2,36	803	2,5	MR C3E 354 - 100 LR 4	594		
2,68	706	1,32	MR C3E 280 - 90 LG 4	523		
2,68	706	1,32	MR C3E 280 - 100 LR 4	523		
2,63	719	1,9	MR C3E 353 - 90 LG 4	532		
2,63	719	1,9	MR C3E 353 - 100 LR 4	532		
2,85	664	3	MR C3E 354 - 100 LR 4	492		
3,27	579	1	MR C3E 241 - 90 LG 4	429		
3,27	579	1	MR C3E 241 - 100 LR 4	429		
3,11	608	1,5	MR C3E 280 - 90 LG 4	450		
3,11	608	1,5	MR C3E 280 - 100 LR 4	450		
3,29	574	2,36	MR C3E 353 - 90 LG 4	425		
3,29	574	2,36	MR C3E 353 - 100 LR 4	425		

1) Potenze per servizio continuo S1; per servizi S2 ... S10 possibile **incrementale** (vedi cap. 2b): proporzionalmente M_2 aumenta e f_s diminuisce.
2) Per la designazione completa per l'ordinazione vedi cap. 3.

1) Powers valid for continuous duty S1; **increase** possible for S2 ... S10 (see ch. 2b); in which case M_2 increases and f_s decreases proportionately.
2) For complete designation when ordering see ch. 3.

13 - Programma di fabbricazione (ortogonali)
13 - Manufacturing programme (right angle shafts)



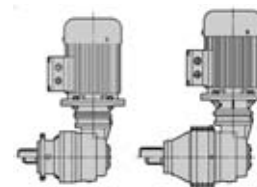
P_1 kW	n_2 min ⁻¹	M_2 daN m	f_s	Riduttore - Motore Gear reducer - Motor	i
1)				2)	
2,2	4,09	462	1,25	MR C3E 241 - 90 LG 4	342
	4,09	462	1,25	MR C3E 241 - 100 LR 4	342
	3,89	485	1,8	MR C3E 280 - 90 LG 4	359
	3,89	485	1,8	MR C3E 280 - 100 LR 4	359
	3,88	487	2,65	MR C3E 353 - 100 LR 4	361
	4,82	392	1,4	MR C3E 241 - 90 LG 4	290
	4,82	392	1,4	MR C3E 241 - 100 LR 4	290
	4,59	412	2,12	MR C3E 280 - 90 LG 4	305
	4,59	412	2,12	MR C3E 280 - 100 LR 4	305
	4,38	432	3	MR C3E 353 - 100 LR 4	320
	5,68	333	0,9	MR C3E 240 - 90 LG 4	246
	5,68	333	0,9	MR C3E 240 - 100 LR 4	246
	5,68	333	1,7	MR C3E 241 - 90 LG 4	246
	5,68	333	1,7	MR C3E 241 - 100 LR 4	246
	5,61	345	1,06	MR C2E 241 - 90 LG 4	250
	5,61	345	1,06	MR C2E 241 - 100 LR 4	250
	5,41	350	2,5	MR C3E 280 - 100 LR 4	259
	6,6	293	1,25	MR C2E 241 - 90 LG 4	212
	6,6	293	1,25	MR C2E 241 - 100 LR 4	212
	6,6	293	2	MR C2E 280 - 90 LG 4	212
	6,6	293	2	MR C2E 280 - 100 LR 4	212
	6,36	304	2,8	MR C2E 353 - 100 LR 4	220
	7,67	252	1	MR C2E 240 - 90 LG 4	183
	7,67	252	1	MR C2E 240 - 100 LR 4	183
	7,67	252	1,8	MR C2E 241 - 90 LG 4	183
	7,67	252	1,8	MR C2E 241 - 100 LR 4	183
	7,92	244	2,65	MR C2E 280 - 100 LR 4	177
	7,54	256	3,55	MR C2E 353 - 100 LR 4	186
	9,6	201	1	MR C2E 201 - 90 LG 4	146
	9,6	201	1	MR C2E 201 - 100 LR 4	146
	9,26	209	1,25	MR C2E 240 - 90 LG 4	151
	9,26	209	1,25	MR C2E 240 - 100 LR 4	151
	9,26	209	2,12	MR C2E 241 - 100 LR 4	151
	9,57	202	3,55	MR C2E 280 - 100 LR 4	146
	11,6	167	1,18	MR C2E 201 - 90 LG 4	121
	11,6	167	1,18	MR C2E 201 - 100 LR 4	121
	11,6	167	1,7	MR C2E 240 - 90 LG 4	121
	11,6	167	1,7	MR C2E 240 - 100 LR 4	121
	11,6	167	3	MR C2E 241 - 100 LR 4	121
	13,5	143	1,4	MR C2E 201 - 90 LG 4	104
13,5	143	1,4	MR C2E 201 - 100 LR 4	104	
13,5	143	2,12	MR C2E 240 - 90 LG 4	104	
13,5	143	2,12	MR C2E 240 - 100 LR 4	104	
13,5	143	3,55	MR C2E 241 - 100 LR 4	104	
16	121	0,95	MR C2E 200 - 90 LG 4	87,6	
16	121	0,95	MR C2E 200 - 100 LR 4	87,6	
16	121	1,6	MR C2E 201 - 90 LG 4	87,6	
16	121	1,6	MR C2E 201 - 100 LR 4	87,6	
16,9	115	2,65	MR C2E 240 - 100 LR 4	83	
16,9	115	4,25	MR C2E 241 - 100 LR 4	83	
19,3	100	1,12	MR C2E 200 - 90 LG 4	72,5	
19,3	100	1,12	MR C2E 200 - 100 LR 4	72,5	
19,3	100	1,9	MR C2E 201 - 90 LG 4	72,5	
19,3	100	1,9	MR C2E 201 - 100 LR 4	72,5	
19,3	100	2,5	MR C2E 240 - 100 LR 4	72,5	
19,3	100	4,5	MR C2E 241 - 100 LR 4	72,5	
22,4	86	1,32	MR C2E 200 - 90 LG 4	62,4	
22,4	86	1,32	MR C2E 200 - 100 LR 4	62,4	
22,4	86	2,12	MR C2E 201 - 90 LG 4	62,4	
22,4	86	2,12	MR C2E 201 - 100 LR 4	62,4	
22,4	86	3,15	MR C2E 240 - 100 LR 4	62,4	
28,1	69	1,6	MR C2E 200 - 90 LG 4	49,8	
28,1	69	1,6	MR C2E 200 - 100 LR 4	49,8	
28,1	69	2,65	MR C2E 201 - 100 LR 4	49,8	
28,1	69	4,25	MR C2E 240 - 100 LR 4	49,8	
33,1	58	1,8	MR C2E 200 - 90 LG 4	42,3	
33,1	58	1,8	MR C2E 200 - 100 LR 4	42,3	
33,1	58	3	MR C2E 201 - 100 LR 4	42,3	

P_1 kW	n_2 min ⁻¹	M_2 daN m	f_s	Riduttore - Motore Gear reducer - Motor	i
1)				2)	
2,2	39	49,5	1,7	MR C2E 200 - 90 LG 4	35,9
	39	49,5	1,7	MR C2E 200 - 100 LR 4	35,9
	39,6	50	1	MR CE 200 - 90 LG 4	35,3
	39,6	50	1	MR CE 200 - 100 LR 4	35,3
	39	49,5	3	MR C2E 201 - 100 LR 4	35,9
	39,6	50	1,8	MR CE 201 - 90 LG 4	35,3
	39,6	50	1,8	MR CE 201 - 100 LR 4	35,3
	47,9	41,7	1,5	MR CE 200 - 90 LG 4	29,3
	47,9	41,7	1,5	MR CE 200 - 100 LR 4	29,3
	47,9	41,7	2,65	MR CE 201 - 90 LG 4	29,3
	47,9	41,7	2,65	MR CE 201 - 100 LR 4	29,3
	47,9	41,7	4	MR CE 240 - 100 LR 4	29,3
	55,6	35,9	2,12	MR CE 200 - 90 LG 4	25,2
	55,6	35,9	2,12	MR CE 200 - 100 LR 4	25,2
	55,6	35,9	3,75	MR CE 201 - 100 LR 4	25,2
	69,6	28,7	3,15	MR CE 200 - 100 LR 4	20,1
	82,1	24,3	2,8	MR CE 200 - 100 LR 4	17,1
	92,5	21,6	3,15	MR CE 200 - 100 LR 4	15,1
	116	17,2	4,5	MR CE 200 - 100 LR 4	12,1
	137	14,6	4	MR CE 200 - 100 LR 4	10,3
3	0,87	2 965	1,12	MR C3E 429 - 100 L 4	1 610
	1,07	2 406	0,9	MR C3E 355 - 100 L 4	1 306
	1,07	2 406	1,25	MR C3E 428 - 100 L 4	1 306
	1,03	2 499	1,4	MR C3E 429 - 100 L 4	1 357
	1,03	2 511	1,6	MR C3E 445 - 100 L 4	1 363
	1,01	2 551	1,8	MR C3E 446 - 100 L 4	1 385
	1,38	1 875	1,25	MR C3E 355 - 100 L 4	1 018
	1,29	2 005	1,5	MR C3E 428 - 100 L 4	1 089
	1,22	2 105	1,9	MR C3E 429 - 100 L 4	1 143
	1,21	2 139	2,24	MR C3E 445 - 100 L 4	1 162
	1,19	2 173	2,5	MR C3E 446 - 100 L 4	1 180
	1,47	1 759	1	MR C3E 354 - 100 L 4	955
	1,62	1 592	1,5	MR C3E 355 - 100 L 4	864
	1,51	1 703	1,7	MR C3E 428 - 100 L 4	924
	1,44	1 788	2,12	MR C3E 429 - 100 L 4	971
	1,53	1 687	2,8	MR C3E 445 - 100 L 4	916
	1,95	1 322	1,06	MR C3E 353 - 100 L 4	718
	1,88	1 371	1,25	MR C3E 354 - 100 L 4	744
	1,96	1 317	1,7	MR C3E 355 - 100 L 4	715
	1,94	1 327	2,12	MR C3E 428 - 100 L 4	720
	1,85	1 393	3	MR C3E 429 - 100 L 4	756
	2,26	1 139	1,25	MR C3E 353 - 100 L 4	618
	2,36	1 094	1,8	MR C3E 354 - 100 L 4	594
	2,24	1 150	2,12	MR C3E 355 - 100 L 4	624
	2,35	1 098	2,65	MR C3E 428 - 100 L 4	596
	2,68	963	0,95	MR C3E 280 - 100 L 4	523
	2,63	981	1,4	MR C3E 353 - 100 L 4	532
	2,85	906	2,12	MR C3E 354 - 100 L 4	492
	2,71	952	2,5	MR C3E 355 - 100 L 4	517
	3,11	829	1,12	MR C3E 280 - 100 L 4	450
	3,29	783	1,7	MR C3E 353 - 100 L 4	425
	3,31	780	2,5	MR C3E 354 - 100 L 4	423
	4,09	630	0,9	MR C3E 241 - 100 L 4	342
	3,89	662	1,32	MR C3E 280 - 100 L 4	359
	3,88	664	2	MR C3E 353 - 100 L 4	361
	4,14	623	3	MR C3E 354 - 100 L 4	338
	4,82	535	1,06	MR C3E 241 - 100 L 4	290
	4,59	562	1,6	MR C3E 280 - 100 L 4	305
	4,38	589	2,24	MR C3E 353 - 100 L 4	320
	4,88	528	3,55	MR C3E 354 - 100 L 4	287
5,68	454	1,25	MR C3E 241 - 100 L 4	246	
5,41	477	1,8	MR C3E 280 - 100 L 4	259	
5,48	470	2,8	MR C3E 353 - 100 L 4	255	
6,6	399	0,9	MR C2E 241 - 100 L 4	212	
6,6	399	1,5	MR C2E 280 - 100 L 4	212	
6,87	375	2,65	MR C3E 353 - 100 L 4	204	
6,36	415	2	MR C2E 353 - 100 L 4	220	

1) Potenze per servizio continuo S1; per servizi S2 ... S10 possibile **incrementarle** (vedi cap. 2b): proporzionalmente M_2 aumenta e f_s diminuisce.
2) Per la designazione completa per l'ordinazione vedi cap. 3.

1) Powers valid for continuous duty S1; **increase** possible for S2 ... S10 (see ch. 2b): in which case M_2 increases and f_s decreases proportionately.
2) For complete designation when ordering see ch. 3.

13 - Programma di fabbricazione (ortogonali)
13 - Manufacturing programme (right angle shafts)



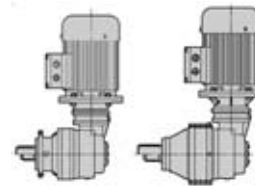
P_1 kW	n_2 min ⁻¹	M_2 daN m	f_s	Riduttore - Motore Gear reducer - Motor	i
1)				2)	
3	7,67	344	1,32	MR C2E 241 - 100 L 4	183
	7,92	333	1,9	MR C2E 280 - 100 L 4	177
	7,54	349	2,65	MR C2E 353 - 100 L 4	186
	7,57	348	3,55	MR C2E 354 - 100 L 4	185
	9,26	285	0,95	MR C2E 240 - 100 L 4	151
	9,26	285	1,5	MR C2E 241 - 100 L 4	151
	9,57	275	2,65	MR C2E 280 - 100 L 4	146
	9,12	289	3,55	MR C2E 353 - 100 L 4	154
	11,6	227	1,25	MR C2E 240 - 100 L 4	121
	11,6	227	2,24	MR C2E 241 - 100 L 4	121
	11	239	3,35	MR C2E 280 - 100 L 4	127
	13,5	196	1	MR C2E 201 - 100 L 4	104
	13,5	196	1,6	MR C2E 240 - 100 L 4	104
	13,5	196	2,65	MR C2E 241 - 100 L 4	104
	12,8	205	3,75	MR C2E 280 - 100 L 4	109
	16	165	1,18	MR C2E 201 - 100 L 4	87,6
	16,9	156	2	MR C2E 240 - 100 L 4	83
	16,9	156	3,15	MR C2E 241 - 100 L 4	83
	19,3	136	1,4	MR C2E 201 - 100 L 4	72,5
	19,3	136	1,9	MR C2E 240 - 100 L 4	72,5
	19,3	136	3,35	MR C2E 241 - 100 L 4	72,5
	22,4	118	0,95	MR C2E 200 - 100 L 4	62,4
	22,4	118	1,6	MR C2E 201 - 100 L 4	62,4
	22,4	118	2,24	MR C2E 240 - 100 L 4	62,4
	22,4	118	4	MR C2E 241 - 100 L 4	62,4
	28,1	94	1,18	MR C2E 200 - 100 L 4	49,8
	28,1	94	1,9	MR C2E 201 - 100 L 4	49,8
	28,1	94	3,15	MR C2E 240 - 100 L 4	49,8
	33,1	80	1,32	MR C2E 200 - 100 L 4	42,3
	33,1	80	2,24	MR C2E 201 - 100 L 4	42,3
	33,1	80	3,15	MR C2E 240 - 100 L 4	42,3
	39	68	1,25	MR C2E 200 - 100 L 4	35,9
	39	68	2,24	MR C2E 201 - 100 L 4	35,9
	39,6	69	1,32	MR CE 201 - 100 L 4	35,3
	39	68	3,15	MR C2E 240 - 100 L 4	35,9
	39,6	69	1,9	MR CE 240 - 100 L 4	35,3
	47,9	57	1,12	MR CE 200 - 100 L 4	29,3
	47,9	57	2	MR CE 201 - 100 L 4	29,3
	47,9	57	3	MR CE 240 - 100 L 4	29,3
	55,6	49	1,6	MR CE 200 - 100 L 4	25,2
	55,6	49	2,8	MR CE 201 - 100 L 4	25,2
	69,6	39,1	2,24	MR CE 200 - 100 L 4	20,1
	69,6	39,1	3,75	MR CE 201 - 100 L 4	20,1
82,1	33,2	2,12	MR CE 200 - 100 L 4	17,1	
82,1	33,2	3,75	MR CE 201 - 100 L 4	17,1	
92,5	29,4	2,24	MR CE 200 - 100 L 4	15,1	
92,5	29,4	4	MR CE 201 - 100 L 4	15,1	
116	23,5	3,15	MR CE 200 - 100 L 4	12,1	
137	19,9	2,8	MR CE 200 - 100 L 4	10,3	
4	1,07	3 208	0,95	MR C3E 428 - 112 M 4	1 306
	1,03	3 331	1,06	MR C3E 429 - 112 M 4	1 357
	1,03	3 348	1,18	MR C3E 445 - 112 M 4	1 363
	1,01	3 401	1,4	MR C3E 446 - 112 M 4	1 385
	1,01	3 410	1,7	MR C3E 542 - 112 M 4	1 389
	1,38	2 500	0,95	MR C3E 355 - 112 M 4	1 018
	1,29	2 673	1,12	MR C3E 428 - 112 M 4	1 089
	1,22	2 807	1,4	MR C3E 429 - 112 M 4	1 143
	1,21	2 853	1,7	MR C3E 445 - 112 M 4	1 162
	1,19	2 897	1,9	MR C3E 446 - 112 M 4	1 180
	1,2	2 873	2,36	MR C3E 542 - 112 M 4	1 170
	1,62	2 123	1,12	MR C3E 355 - 112 M 4	864
	1,51	2 270	1,25	MR C3E 428 - 112 M 4	924
	1,44	2 384	1,6	MR C3E 429 - 112 M 4	971
	1,53	2 249	2,12	MR C3E 445 - 112 M 4	916
	1,51	2 284	2,5	MR C3E 446 - 112 M 4	930

P_1 kW	n_2 min ⁻¹	M_2 daN m	f_s	Riduttore - Motore Gear reducer - Motor	i
1)				2)	
4	1,88	1 828	0,95	MR C3E 354 - 112 M 4	744
	1,96	1 757	1,32	MR C3E 355 - 112 M 4	715
	1,94	1 769	1,6	MR C3E 428 - 112 M 4	720
	1,85	1 857	2,24	MR C3E 429 - 112 M 4	756
	1,85	1 861	2,65	MR C3E 445 - 112 M 4	758
	2,26	1 518	0,9	MR C3E 353 - 112 M 4	618
	2,36	1 459	1,4	MR C3E 354 - 112 M 4	594
	2,24	1 533	1,5	MR C3E 355 - 112 M 4	624
	2,35	1 464	1,9	MR C3E 428 - 112 M 4	596
	2,24	1 537	2,65	MR C3E 429 - 112 M 4	626
	2,63	1 307	1,06	MR C3E 353 - 112 M 4	532
	2,85	1 208	1,6	MR C3E 354 - 112 M 4	492
	2,71	1 269	1,8	MR C3E 355 - 112 M 4	517
	2,71	1 269	2,5	MR C3E 428 - 112 M 4	517
	3,29	1 044	1,32	MR C3E 353 - 112 M 4	425
	3,31	1 040	1,9	MR C3E 354 - 112 M 4	423
	3,15	1 092	2,12	MR C3E 355 - 112 M 4	445
	3,15	1 092	2,8	MR C3E 428 - 112 M 4	445
	3,89	883	1	MR C3E 280 - 112 M 4	359
	3,88	886	1,5	MR C3E 353 - 112 M 4	361
	4,14	830	2,24	MR C3E 354 - 112 M 4	338
	3,94	872	2,5	MR C3E 355 - 112 M 4	355
	4,59	749	1,18	MR C3E 280 - 112 M 4	305
	4,38	785	1,7	MR C3E 353 - 112 M 4	320
	4,88	704	2,65	MR C3E 354 - 112 M 4	287
	5,68	605	0,9	MR C3E 241 - 112 M 4	246
	5,41	635	1,32	MR C3E 280 - 112 M 4	259
	5,48	627	2,12	MR C3E 353 - 112 M 4	255
	5,75	598	2,5	MR C3E 354 - 112 M 4	243
	6,6	532	1,12	MR C2E 280 - 112 M 4	212
	6,87	501	2	MR C3E 353 - 112 M 4	204
	6,36	553	1,5	MR C2E 353 - 112 M 4	220
	6,86	501	2,5	MR C3E 354 - 112 M 4	204
	6,38	551	2,12	MR C2E 354 - 112 M 4	219
	7,67	458	0,95	MR C2E 241 - 112 M 4	183
	7,92	444	1,4	MR C2E 280 - 112 M 4	177
	7,54	466	2	MR C2E 353 - 112 M 4	186
	7,57	464	2,65	MR C2E 354 - 112 M 4	185
	7,46	471	3,35	MR C2E 355 - 112 M 4	188
	9,26	379	1,12	MR C2E 241 - 112 M 4	151
	9,57	367	1,9	MR C2E 280 - 112 M 4	146
	9,12	385	2,65	MR C2E 353 - 112 M 4	154
	9,15	384	3,55	MR C2E 354 - 112 M 4	153
	11,6	303	0,95	MR C2E 240 - 112 M 4	121
	11,6	303	1,7	MR C2E 241 - 112 M 4	121
	11	318	2,5	MR C2E 280 - 112 M 4	127
	11,7	300	3,55	MR C2E 353 - 112 M 4	120
	13,5	261	1,18	MR C2E 240 - 112 M 4	104
	13,5	261	1,9	MR C2E 241 - 112 M 4	104
	12,8	274	2,8	MR C2E 280 - 112 M 4	109
	16,9	208	1,5	MR C2E 240 - 112 M 4	83
	16,9	208	2,36	MR C2E 241 - 112 M 4	83
	16,1	219	3,55	MR C2E 280 - 112 M 4	87,1
	19,3	182	1,06	MR C2E 201 - 112 M 4	72,5
	19,3	182	1,4	MR C2E 240 - 112 M 4	72,5
	19,3	182	2,5	MR C2E 241 - 112 M 4	72,5
	18,4	191	3,35	MR C2E 280 - 112 M 4	76,1
22,4	157	1,18	MR C2E 201 - 112 M 4	62,4	
22,4	157	1,7	MR C2E 240 - 112 M 4	62,4	
22,4	157	3	MR C2E 241 - 112 M 4	62,4	
28,1	125	1,4	MR C2E 201 - 112 M 4	49,8	
28,1	125	2,36	MR C2E 240 - 112 M 4	49,8	
28,1	125	3,75	MR C2E 241 - 112 M 4	49,8	
33,1	106	1	MR C2E 200 - 112 M 4	42,3	
33,1	106	1,7	MR C2E 201 - 112 M 4	42,3	
33,1	106	2,36	MR C2E 240 - 112 M 4	42,3	
33,1	106	3,75	MR C2E 241 - 112 M 4	42,3	

1) Potenze per servizio continuo S1; per servizi S2 ... S10 possibile **incrementale** (vedi cap. 2b): proporzionalmente M_2 aumenta e f_s diminuisce.
2) Per la designazione completa per l'ordinazione vedi cap. 3.

1) Powers valid for continuous duty S1; **increase** possible for S2 ... S10 (see ch. 2b); in which case M_2 increases and f_s decreases proportionately.
2) For complete designation when ordering see ch. 3.

13 - Programma di fabbricazione (ortogonali)
13 - Manufacturing programme (right angle shafts)



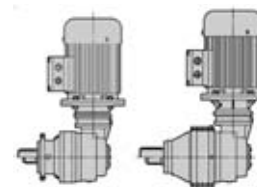
P_1 kW	n_2 min ⁻¹	M_2 daN m	f_s	Riduttore - Motore Gear reducer - Motor	i
1)				2)	
4	39	90	0,95	MR C2E 200 - 112 M 4	35,9
	39	90	1,7	MR C2E 201 - 112 M 4	35,9
	39,6	92	1	MR CE 201 - 112 M 4	35,3
	39	90	2,36	MR C2E 240 - 112 M 4	35,9
	39,6	92	1,4	MR CE 240 - 112 M 4	35,3
	39	90	3,75	MR C2E 241 - 112 M 4	35,9
	39,8	91	2,36	MR CE 241 - 112 M 4	35,2
	47,9	76	1,5	MR CE 201 - 112 M 4	29,3
	47,9	76	2,24	MR CE 240 - 112 M 4	29,3
	48	76	3,55	MR CE 241 - 112 M 4	29,1
	55,6	65	1,18	MR CE 200 - 112 M 4	25,2
	55,6	65	2,12	MR CE 201 - 112 M 4	25,2
	55,6	65	3,15	MR CE 240 - 112 M 4	25,2
	69,6	52	1,7	MR CE 200 - 112 M 4	20,1
	69,6	52	2,8	MR CE 201 - 112 M 4	20,1
	82,1	44,2	1,6	MR CE 200 - 112 M 4	17,1
	82,1	44,2	2,8	MR CE 201 - 112 M 4	17,1
	92,5	39,2	1,7	MR CE 200 - 112 M 4	15,1
	92,5	39,2	3,15	MR CE 201 - 112 M 4	15,1
	116	31,3	2,5	MR CE 200 - 112 M 4	12,1
	116	31,3	4	MR CE 201 - 112 M 4	12,1
	137	26,6	2,12	MR CE 200 - 112 M 4	10,3
	137	26,6	3,75	MR CE 201 - 112 M 4	10,3
	5,5	1,03	4 604	0,9	MR C3E 445 - 112 L 4
1,03		4 604	0,9	MR C3E 445 - 132 S 4	1 363
1,01		4 676	1	MR C3E 446 - 112 L 4	1 385
1,01		4 676	1	MR C3E 446 - 132 S 4	1 385
1,01		4 689	1,25	MR C3E 542 - 112 L 4	1 389
1,01		4 689	1,25	MR C3E 542 - 132 S 4	1 389
1,22		3 860	1	MR C3E 429 - 112 L 4	1 143
1,22		3 860	1	MR C3E 429 - 132 S 4	1 143
1,21		3 922	1,25	MR C3E 445 - 112 L 4	1 162
1,21		3 922	1,25	MR C3E 445 - 132 S 4	1 162
1,19		3 984	1,4	MR C3E 446 - 112 L 4	1 180
1,19		3 984	1,4	MR C3E 446 - 132 S 4	1 180
1,2		3 951	1,7	MR C3E 542 - 112 L 4	1 170
1,2		3 951	1,7	MR C3E 542 - 132 S 4	1 170
1,19		3 967	2	MR C3E 543 - 132 S 4	1 175
1,51		3 121	0,95	MR C3E 428 - 112 L 4	924
1,51		3 121	0,95	MR C3E 428 - 132 S 4	924
1,44		3 277	1,18	MR C3E 429 - 112 L 4	971
1,44		3 277	1,18	MR C3E 429 - 132 S 4	971
1,53		3 092	1,5	MR C3E 445 - 112 L 4	916
1,53		3 092	1,5	MR C3E 445 - 132 S 4	916
1,51		3 141	1,8	MR C3E 446 - 112 L 4	930
1,51		3 141	1,8	MR C3E 446 - 132 S 4	930
1,54		3 078	2,5	MR C3E 542 - 112 L 4	912
1,54		3 078	2,5	MR C3E 542 - 132 S 4	912
1,96		2 415	0,95	MR C3E 355 - 112 L 4	715
1,96		2 415	0,95	MR C3E 355 - 132 S 4	715
1,94		2 432	1,18	MR C3E 428 - 112 L 4	720
1,94		2 432	1,18	MR C3E 428 - 132 S 4	720
1,85		2 554	1,6	MR C3E 429 - 112 L 4	756
1,85		2 554	1,6	MR C3E 429 - 132 S 4	756
1,85		2 559	1,9	MR C3E 445 - 112 L 4	758
1,85		2 559	1,9	MR C3E 445 - 132 S 4	758
1,79		2 646	2,36	MR C3E 446 - 112 L 4	784
1,79		2 646	2,36	MR C3E 446 - 132 S 4	784
1,88		2 508	3,15	MR C3E 542 - 132 S 4	743
2,36		2 007	1	MR C3E 354 - 112 L 4	594
2,36		2 007	1	MR C3E 354 - 132 S 4	594
2,24		2 108	1,12	MR C3E 355 - 112 L 4	624
2,24		2 108	1,12	MR C3E 355 - 132 S 4	624
2,35		2 013	1,4	MR C3E 428 - 112 L 4	596
2,35		2 013	1,4	MR C3E 428 - 132 S 4	596
2,24		2 113	1,9	MR C3E 429 - 112 L 4	626
2,24		2 113	1,9	MR C3E 429 - 132 S 4	626
2,19		2 156	2,65	MR C3E 445 - 112 L 4	639
2,19		2 156	2,65	MR C3E 445 - 132 S 4	639

P_1 kW	n_2 min ⁻¹	M_2 daN m	f_s	Riduttore - Motore Gear reducer - Motor	i
1)				2)	
5,5	2,85	1 661	1,18	MR C3E 354 - 112 L 4	492
	2,85	1 661	1,18	MR C3E 354 - 132 S 4	492
	2,71	1 744	1,32	MR C3E 355 - 112 L 4	517
	2,71	1 744	1,32	MR C3E 355 - 132 S 4	517
	2,71	1 744	1,8	MR C3E 428 - 112 L 4	517
	2,71	1 744	1,8	MR C3E 428 - 132 S 4	517
	2,6	1 820	2,12	MR C3E 429 - 112 L 4	539
	2,6	1 820	2,12	MR C3E 429 - 132 S 4	539
	2,55	1 857	3	MR C3E 445 - 132 S 4	550
	3,29	1 435	0,95	MR C3E 353 - 112 L 4	425
	3,29	1 435	0,95	MR C3E 353 - 132 S 4	425
	3,31	1 430	1,32	MR C3E 354 - 112 L 4	423
	3,31	1 430	1,32	MR C3E 354 - 132 S 4	423
	3,15	1 502	1,5	MR C3E 355 - 112 L 4	445
	3,15	1 502	1,5	MR C3E 355 - 132 S 4	445
	3,15	1 502	2,12	MR C3E 428 - 112 L 4	445
	3,15	1 502	2,12	MR C3E 428 - 132 S 4	445
	3,25	1 453	2,65	MR C3E 429 - 132 S 4	430
	3,88	1 218	1,06	MR C3E 353 - 112 L 4	361
	3,88	1 218	1,06	MR C3E 353 - 132 S 4	361
	4,14	1 142	1,6	MR C3E 354 - 112 L 4	338
	4,14	1 142	1,6	MR C3E 354 - 132 S 4	338
	3,94	1 199	1,9	MR C3E 355 - 112 L 4	355
	3,94	1 199	1,9	MR C3E 355 - 132 S 4	355
	3,94	1 199	2,5	MR C3E 428 - 132 S 4	355
	4,38	1 080	1,25	MR C3E 353 - 112 L 4	320
	4,38	1 080	1,25	MR C3E 353 - 132 S 4	320
	4,88	969	1,9	MR C3E 354 - 112 L 4	287
	4,88	969	1,9	MR C3E 354 - 132 S 4	287
	4,65	1 018	2,12	MR C3E 355 - 112 L 4	301
	4,65	1 018	2,12	MR C3E 355 - 132 S 4	301
	4,65	1 018	3	MR C3E 428 - 132 S 4	301
	5,41	874	1	MR C3E 280 - 112 L 4	259
	5,48	862	1,5	MR C3E 353 - 112 L 4	255
5,48	862	1,5	MR C3E 353 - 132 S 4	255	
5,75	822	1,9	MR C3E 354 - 112 L 4	243	
5,75	822	1,9	MR C3E 354 - 132 S 4	243	
5,22	906	2,36	MR C3E 355 - 132 S 4	268	
5,22	906	2,8	MR C3E 428 - 132 S 4	268	
6,87	688	1,4	MR C3E 353 - 112 L 4	204	
6,87	688	1,4	MR C3E 353 - 132 S 4	204	
6,36	760	1,12	MR C2E 353 - 112 L 4	220	
6,36	760	1,12	MR C2E 353 - 132 S 4	220	
6,86	689	1,9	MR C3E 354 - 112 L 4	204	
6,86	689	1,9	MR C3E 354 - 132 S 4	204	
6,38	757	1,5	MR C2E 354 - 112 L 4	219	
6,38	757	1,5	MR C2E 354 - 132 S 4	219	
6,71	704	2,36	MR C3E 355 - 132 S 4	209	
6,28	769	1,8	MR C2E 355 - 112 L 4	223	
6,28	769	1,8	MR C2E 355 - 132 S 4	223	
6,28	769	2,5	MR C2E 428 - 132 S 4	223	
7,92	610	1,06	MR C2E 280 - 112 L 4	177	
7,92	610	1,06	MR C2E 280 - 132 S 4	177	
7,54	640	1,5	MR C2E 353 - 112 L 4	186	
7,54	640	1,5	MR C2E 353 - 132 S 4	186	
7,57	638	2	MR C2E 354 - 112 L 4	185	
7,57	638	2	MR C2E 354 - 132 S 4	185	
7,46	648	2,36	MR C2E 355 - 112 L 4	188	
7,46	648	2,36	MR C2E 355 - 132 S 4	188	
7,46	648	3,15	MR C2E 428 - 132 S 4	188	
9,57	505	1,4	MR C2E 280 - 112 L 4	146	
9,57	505	1,4	MR C2E 280 - 132 S 4	146	
9,12	530	1,9	MR C2E 353 - 112 L 4	154	
9,12	530	1,9	MR C2E 353 - 132 S 4	154	
9,15	528	2,65	MR C2E 354 - 132 S 4	153	
9,15	528	3,15	MR C2E 355 - 132 S 4	153	

1) Potenze per servizio continuo S1; per servizi S2 ... S10 possibile **incrementarle** (vedi cap. 2b); proporzionalmente M_2 aumenta e f_s diminuisce.
2) Per la designazione completa per l'ordinazione vedi cap. 3.

1) Powers valid for continuous duty S1; **increase** possible for S2 ... S10 (see ch. 2b); in which case M_2 increases and f_s decreases proportionately.
2) For complete designation when ordering see ch. 3.

13 - Programma di fabbricazione (ortogonali)
13 - Manufacturing programme (right angle shafts)



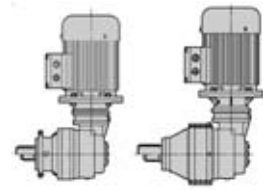
P_1 kW	n_2 min ⁻¹	M_2 daN m	f_s	Riduttore - Motore Gear reducer - Motor	i
1)				2)	
5,5	11,6	416	1,18	MR C2E 241 - 112 L	4 121
	11,6	416	1,18	MR C2E 241 - 132 S	4 121
	11	437	1,8	MR C2E 280 - 112 L	4 127
	11	437	1,8	MR C2E 280 - 132 S	4 127
	11,7	413	2,65	MR C2E 353 - 112 L	4 120
	11,7	413	2,65	MR C2E 353 - 132 S	4 120
	10,6	455	3,15	MR C2E 354 - 132 S	4 132
	13,5	359	1,4	MR C2E 241 - 112 L	4 104
	13,5	359	1,4	MR C2E 241 - 132 S	4 104
	12,8	377	2,12	MR C2E 280 - 112 L	4 109
	12,8	377	2,12	MR C2E 280 - 132 S	4 109
	13,6	356	3,15	MR C2E 353 - 132 S	4 103
	16,9	286	1,06	MR C2E 240 - 112 L	4 83
	16,9	286	1,06	MR C2E 240 - 132 S	4 83
	16,9	286	1,7	MR C2E 241 - 112 L	4 83
	16,9	286	1,7	MR C2E 241 - 132 S	4 83
	16,1	301	2,5	MR C2E 280 - 132 S	4 87,1
	17	284	3,55	MR C2E 353 - 132 S	4 82,3
	19,3	250	1	MR C2E 240 - 112 L	4 72,5
	19,3	250	1	MR C2E 240 - 132 S	4 72,5
	19,3	250	1,8	MR C2E 241 - 112 L	4 72,5
	19,3	250	1,8	MR C2E 241 - 132 S	4 72,5
	18,4	263	2,36	MR C2E 280 - 132 S	4 76,1
	19,5	248	3,55	MR C2E 353 - 132 S	4 71,9
	22,4	215	1,25	MR C2E 240 - 112 L	4 62,4
	22,4	215	1,25	MR C2E 240 - 132 S	4 62,4
	22,4	215	2,24	MR C2E 241 - 132 S	4 62,4
	21,4	226	3	MR C2E 280 - 132 S	4 65,6
	28,1	172	1,06	MR C2E 201 - 112 L	4 49,8
	28,1	172	1,7	MR C2E 240 - 112 L	4 49,8
	28,1	172	1,7	MR C2E 240 - 132 S	4 49,8
	28,1	172	2,8	MR C2E 241 - 132 S	4 49,8
	33,1	146	1,18	MR C2E 201 - 112 L	4 42,3
	33,1	146	1,8	MR C2E 240 - 112 L	4 42,3
	33,1	146	1,8	MR C2E 240 - 132 S	4 42,3
	33,1	146	2,8	MR C2E 241 - 132 S	4 42,3
	39	124	1,25	MR C2E 201 - 112 L	4 35,9
	39	124	1,8	MR C2E 240 - 112 L	4 35,9
	39	124	1,8	MR C2E 240 - 132 S	4 35,9
	39,6	126	1,06	MR CE 240 - 112 L	4 35,3
	39,6	126	1,06	MR CE 240 - 132 S	4 35,3
	39	124	2,8	MR C2E 241 - 132 S	4 35,9
39,8	126	1,7	MR CE 241 - 112 L	4 35,2	
39,8	126	1,7	MR CE 241 - 132 S	4 35,2	
47,9	104	1,06	MR CE 201 - 112 L	4 29,3	
47,9	104	1,06	MR CE 201 - 132 S	4 29,3	
47,9	104	1,6	MR CE 240 - 112 L	4 29,3	
47,9	104	1,6	MR CE 240 - 132 S	4 29,3	
48	104	2,65	MR CE 241 - 112 L	4 29,1	
48	104	2,65	MR CE 241 - 132 S	4 29,1	
55,6	90	1,5	MR CE 201 - 112 L	4 25,2	
55,6	90	1,5	MR CE 201 - 132 S	4 25,2	
55,6	90	2,24	MR CE 240 - 112 L	4 25,2	
55,6	90	2,24	MR CE 240 - 132 S	4 25,2	
55,8	89	3,75	MR CE 241 - 132 S	4 25,1	
69,6	72	1,25	MR CE 200 - 112 L	4 20,1	
69,6	72	1,25	MR CE 200 - 132 S	4 20,1	
69,6	72	2,12	MR CE 201 - 112 L	4 20,1	
69,6	72	2,12	MR CE 201 - 132 S	4 20,1	
69,6	72	3,35	MR CE 240 - 132 S	4 20,1	
82,1	61	1,12	MR CE 200 - 112 L	4 17,1	
82,1	61	1,12	MR CE 200 - 132 S	4 17,1	
82,1	61	2	MR CE 201 - 112 L	4 17,1	
82,1	61	2	MR CE 201 - 132 S	4 17,1	
82,1	61	3	MR CE 240 - 132 S	4 17,1	
92,5	54	1,25	MR CE 200 - 112 L	4 15,1	
92,5	54	1,25	MR CE 200 - 132 S	4 15,1	
92,5	54	2,24	MR CE 201 - 132 S	4 15,1	
92,5	54	3,35	MR CE 240 - 132 S	4 15,1	

P_1 kW	n_2 min ⁻¹	M_2 daN m	f_s	Riduttore - Motore Gear reducer - Motor	i	
1)				2)		
5,5	116	43,1	1,8	MR CE 200 - 112 L	4 12,1	
	116	43,1	1,8	MR CE 200 - 132 S	4 12,1	
	116	43,1	3	MR CE 201 - 132 S	4 12,1	
	137	36,5	1,6	MR CE 200 - 112 L	4 10,3	
	137	36,5	1,6	MR CE 200 - 132 S	4 10,3	
	137	36,5	2,8	MR CE 201 - 132 S	4 10,3	
	7,5	1,01	6 393	0,95	MR C3E 542 - 132 M	4 1 389
		1,21	5 349	0,9	MR C3E 445 - 132 M	4 1 162
		1,19	5 432	1	MR C3E 446 - 132 M	4 1 180
		1,2	5 387	1,25	MR C3E 542 - 132 M	4 1 170
1,19		5 410	1,4	MR C3E 543 - 132 M	4 1 175	
1,19		5 415	1,9	MR C3E 695 - 132 M	4 1 176	
1,53		4 217	1,12	MR C3E 445 - 132 M	4 916	
1,51		4 283	1,32	MR C3E 446 - 132 M	4 930	
1,54		4 198	1,9	MR C3E 542 - 132 M	4 912	
1,41		4 558	2,12	MR C3E 543 - 132 M	4 990	
1,41		4 563	2,8	MR C3E 695 - 132 M	4 991	
1,85		3 482	1,18	MR C3E 429 - 132 M	4 756	
1,85		3 490	1,4	MR C3E 445 - 132 M	4 758	
1,79		3 609	1,7	MR C3E 446 - 132 M	4 784	
1,88		3 420	2,36	MR C3E 542 - 132 M	4 743	
1,81		3 552	2,8	MR C3E 543 - 132 M	4 771	
2,35		2 745	1,06	MR C3E 428 - 132 M	4 596	
2,24		2 882	1,4	MR C3E 429 - 132 M	4 626	
2,19		2 940	1,9	MR C3E 445 - 132 M	4 639	
2,19		2 940	2,24	MR C3E 446 - 132 M	4 639	
2,24		2 882	3,15	MR C3E 542 - 132 M	4 626	
2,71		2 379	1	MR C3E 355 - 132 M	4 517	
2,71		2 379	1,32	MR C3E 428 - 132 M	4 517	
2,6		2 482	1,6	MR C3E 429 - 132 M	4 539	
2,55		2 532	2,24	MR C3E 445 - 132 M	4 550	
2,81		2 291	2,8	MR C3E 446 - 132 M	4 498	
3,31		1 950	1	MR C3E 354 - 132 M	4 423	
3,15		2 048	1,12	MR C3E 355 - 132 M	4 445	
3,15		2 048	1,5	MR C3E 428 - 132 M	4 445	
3,25		1 981	1,9	MR C3E 429 - 132 M	4 430	
3,27		1 973	2,65	MR C3E 445 - 132 M	4 429	
4,14		1 557	1,18	MR C3E 354 - 132 M	4 338	
3,94		1 635	1,4	MR C3E 355 - 132 M	4 355	
3,94		1 635	1,8	MR C3E 428 - 132 M	4 355	
3,83		1 681	2,24	MR C3E 429 - 132 M	4 365	
4,09		1 575	3,35	MR C3E 445 - 132 M	4 342	
4,38		1 473	0,9	MR C3E 353 - 132 M	4 320	
4,88		1 321	1,4	MR C3E 354 - 132 M	4 287	
4,65		1 388	1,6	MR C3E 355 - 132 M	4 301	
4,65		1 388	2,12	MR C3E 428 - 132 M	4 301	
4,93		1 308	2,8	MR C3E 429 - 132 M	4 284	
5,48		1 176	1,12	MR C3E 353 - 132 M	4 255	
5,75	1 121	1,4	MR C3E 354 - 132 M	4 243		
5,22	1 235	1,8	MR C3E 355 - 132 M	4 268		
5,22	1 235	2	MR C3E 428 - 132 M	4 268		
6,33	1 019	3,55	MR C3E 429 - 132 M	4 221		
6,87	939	1,06	MR C3E 353 - 132 M	4 204		
6,86	939	1,4	MR C3E 354 - 132 M	4 204		
6,38	1 033	1,12	MR C2E 354 - 132 M	4 219		
6,71	961	1,8	MR C3E 355 - 132 M	4 209		
6,28	1 049	1,32	MR C2E 355 - 132 M	4 223		
6,71	961	2,24	MR C3E 428 - 132 M	4 209		
6,28	1 049	1,9	MR C2E 428 - 132 M	4 223		
7,54	873	1,06	MR C2E 353 - 132 M	4 186		
7,57	870	1,4	MR C2E 354 - 132 M	4 185		
7,46	884	1,7	MR C2E 355 - 132 M	4 188		
7,46	884	2,24	MR C2E 428 - 132 M	4 188		
7,42	888	2,8	MR C2E 429 - 132 M	4 189		
9,57	688	1,06	MR C2E 280 - 132 M	4 146		
9,12	723	1,4	MR C2E 353 - 132 M	4 154		
9,15	720	1,9	MR C2E 354 - 132 M	4 153		
9,15	720	2,36	MR C2E 355 - 132 M	4 153		
9,15	720	3,15	MR C2E 428 - 132 M	4 153		

1) Potenze per servizio continuo S1; per servizi S2 ... S10 possibile **incrementale** (vedi cap. 2b): proporzionalmente M_2 aumenta e f_s diminuisce.
2) Per la designazione completa per l'ordinazione vedi cap. 3.

1) Powers valid for continuous duty S1; **increase** possible for S2 ... S10 (see ch. 2b); in which case M_2 increases and f_s decreases proportionately.
2) For complete designation when ordering see ch. 3.

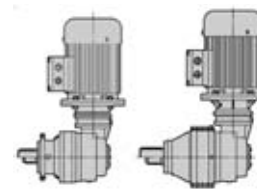
13 - Programma di fabbricazione (ortogonali)
13 - Manufacturing programme (right angle shafts)



P ₁ kW	n ₂ min ⁻¹	M ₂ daN m	f _s	Riduttore - Motore Gear reducer - Motor	i
1)				2)	
7,5	11,6	568	0,9	MR C2E 241 - 132 M 4	121
	11	597	1,32	MR C2E 280 - 132 M 4	127
	11,7	563	1,9	MR C2E 353 - 132 M 4	120
	10,6	620	2,24	MR C2E 354 - 132 M 4	132
	11,7	561	3,15	MR C2E 355 - 132 M 4	119
	13,5	489	1,06	MR C2E 241 - 132 M 4	104
	12,8	514	1,5	MR C2E 280 - 132 M 4	109
	13,6	485	2,36	MR C2E 353 - 132 M 4	103
	13,6	483	2,8	MR C2E 354 - 132 M 4	103
	16,9	390	1,25	MR C2E 241 - 132 M 4	83
	16,1	410	1,9	MR C2E 280 - 132 M 4	87,1
	17	387	2,65	MR C2E 353 - 132 M 4	82,3
	17,1	386	4	MR C2E 354 - 132 M 4	82
	19,3	341	1,32	MR C2E 241 - 132 M 4	72,5
	18,4	358	1,8	MR C2E 280 - 132 M 4	76,1
	19,5	338	2,65	MR C2E 353 - 132 M 4	71,9
	19,5	338	3,35	MR C2E 354 - 132 M 4	71,9
	22,4	294	0,9	MR C2E 240 - 132 M 4	62,4
	22,4	294	1,6	MR C2E 241 - 132 M 4	62,4
	21,4	309	2,12	MR C2E 280 - 132 M 4	65,6
	22,6	291	3,35	MR C2E 353 - 132 M 4	61,9
	28,1	235	1,25	MR C2E 240 - 132 M 4	49,8
	28,1	235	2	MR C2E 241 - 132 M 4	49,8
	26,7	246	2,65	MR C2E 280 - 132 M 4	52,3
	28,3	233	4	MR C2E 353 - 132 M 4	49,4
	33,1	199	1,32	MR C2E 240 - 132 M 4	42,3
	33,1	199	2	MR C2E 241 - 132 M 4	42,3
	31,5	209	2,8	MR C2E 280 - 132 M 4	44,4
	33,4	197	4,25	MR C2E 353 - 132 M 4	41,9
	39	169	1,32	MR C2E 240 - 132 M 4	35,9
	39	169	2	MR C2E 241 - 132 M 4	35,9
	39,8	171	1,25	MR CE 241 - 132 M 4	35,2
	35,4	186	2,5	MR C2E 280 - 132 M 4	39,5
	39,8	165	4,25	MR C2E 353 - 132 M 4	35,1
	47,9	142	1,18	MR CE 240 - 132 M 4	29,3
	48	142	1,9	MR CE 241 - 132 M 4	29,1
	48	142	3,15	MR CE 280 - 132 M 4	29,1
	55,6	122	1,12	MR CE 201 - 132 M 4	25,2
	55,6	122	1,7	MR CE 240 - 132 M 4	25,2
	55,8	122	2,8	MR CE 241 - 132 M 4	25,1
	69,6	98	0,9	MR CE 200 - 132 M 4	20,1
	69,6	98	1,5	MR CE 201 - 132 M 4	20,1
	69,6	98	2,36	MR CE 240 - 132 M 4	20,1
	69,9	97	4	MR CE 241 - 132 M 4	20
	82,1	83	1,5	MR CE 201 - 132 M 4	17,1
	82,1	83	2,24	MR CE 240 - 132 M 4	17,1
	82,4	83	3,75	MR CE 241 - 132 M 4	17
92,5	74	0,9	MR CE 200 - 132 M 4	15,1	
92,5	74	1,6	MR CE 201 - 132 M 4	15,1	
92,5	74	2,5	MR CE 240 - 132 M 4	15,1	
89,8	76	4,25	MR CE 241 - 132 M 4	15,6	
116	59	1,32	MR CE 200 - 132 M 4	12,1	
116	59	2,12	MR CE 201 - 132 M 4	12,1	
116	59	3	MR CE 240 - 132 M 4	12,1	
137	49,8	1,18	MR CE 200 - 132 M 4	10,3	
137	49,8	2	MR CE 201 - 132 M 4	10,3	
137	49,8	3,15	MR CE 240 - 132 M 4	10,3	
9,2	1,2	6 608	1	MR C3E 542 - 132 L 4	1 170
	1,19	6 636	1,18	MR C3E 543 - 132 L 4	1 175
	1,19	6 643	1,6	MR C3E 695 - 132 L 4	1 176
	1,19	6 643	1,9	MR C3E 696 - 132 L 4	1 176
	1,53	5 173	0,9	MR C3E 445 - 132 L 4	916
	1,51	5 254	1,06	MR C3E 446 - 132 L 4	930
	1,54	5 149	1,5	MR C3E 542 - 132 L 4	912
	1,41	5 592	1,7	MR C3E 543 - 132 L 4	990
	1,41	5 597	2,24	MR C3E 695 - 132 L 4	991
	1,41	5 597	2,8	MR C3E 696 - 132 L 4	991
	1,85	4 272	0,95	MR C3E 429 - 132 L 4	756
	1,85	4 281	1,18	MR C3E 445 - 132 L 4	758
	1,79	4 427	1,4	MR C3E 446 - 132 L 4	784
	1,88	4 196	1,9	MR C3E 542 - 132 L 4	743
	1,81	4 357	2,36	MR C3E 543 - 132 L 4	771
	1,81	4 361	3,15	MR C3E 695 - 132 L 4	772
	2,24	3 535	1,12	MR C3E 429 - 132 L 4	626
	2,19	3 607	1,6	MR C3E 445 - 132 L 4	639
	2,19	3 607	1,9	MR C3E 446 - 132 L 4	639
2,24	3 535	2,5	MR C3E 542 - 132 L 4	626	
2,71	2 918	1,06	MR C3E 428 - 132 L 4	517	
2,6	3 044	1,32	MR C3E 429 - 132 L 4	539	
2,55	3 106	1,8	MR C3E 445 - 132 L 4	550	
2,81	2 811	2,36	MR C3E 446 - 132 L 4	498	
2,68	2 946	3,15	MR C3E 542 - 132 L 4	522	
3,15	2 513	0,9	MR C3E 355 - 132 L 4	445	
3,15	2 513	1,25	MR C3E 428 - 132 L 4	445	
3,25	2 430	1,6	MR C3E 429 - 132 L 4	430	
3,27	2 420	2,24	MR C3E 445 - 132 L 4	429	
3,38	2 342	2,65	MR C3E 446 - 132 L 4	415	
4,14	1 910	1	MR C3E 354 - 132 L 4	338	
3,94	2 006	1,12	MR C3E 355 - 132 L 4	355	
3,94	2 006	1,5	MR C3E 428 - 132 L 4	355	
3,83	2 062	1,8	MR C3E 429 - 132 L 4	365	
4,09	1 932	2,8	MR C3E 445 - 132 L 4	342	
4,88	1 620	1,12	MR C3E 354 - 132 L 4	287	
4,65	1 702	1,32	MR C3E 355 - 132 L 4	301	
4,65	1 702	1,7	MR C3E 428 - 132 L 4	301	
4,93	1 604	2,36	MR C3E 429 - 132 L 4	284	
4,88	1 619	3,15	MR C3E 445 - 132 L 4	287	
5,75	1 375	1,12	MR C3E 354 - 132 L 4	243	
5,22	1 515	1,4	MR C3E 355 - 132 L 4	268	
5,22	1 515	1,7	MR C3E 428 - 132 L 4	268	
6,33	1 250	3	MR C3E 429 - 132 L 4	221	
6,86	1 152	1,12	MR C3E 354 - 132 L 4	204	
6,38	1 267	0,95	MR C2E 354 - 132 L 4	219	
6,71	1 178	1,4	MR C3E 355 - 132 L 4	209	
6,28	1 287	1,12	MR C2E 355 - 132 L 4	223	
6,71	1 178	1,8	MR C3E 428 - 132 L 4	209	
6,28	1 287	1,5	MR C2E 428 - 132 L 4	223	
7,57	1 067	1,18	MR C2E 354 - 132 L 4	185	
7,46	1 084	1,4	MR C2E 355 - 132 L 4	188	
7,46	1 084	1,9	MR C2E 428 - 132 L 4	188	
7,42	1 089	2,36	MR C2E 429 - 132 L 4	189	
7,55	1 047	3	MR C3E 429 - 132 L 4	185	
9,12	887	1,12	MR C2E 353 - 132 L 4	154	
9,15	883	1,6	MR C2E 354 - 132 L 4	153	
9,15	883	1,9	MR C2E 355 - 132 L 4	153	
9,15	883	2,5	MR C2E 428 - 132 L 4	153	
8,81	917	3,55	MR C2E 429 - 132 L 4	159	
11	732	1,06	MR C2E 280 - 132 L 4	127	
11,7	691	1,6	MR C2E 353 - 132 L 4	120	
10,6	761	1,8	MR C2E 354 - 132 L 4	132	
11,7	688	2,5	MR C2E 355 - 132 L 4	119	
11	736	3,15	MR C2E 428 - 132 L 4	128	
12,8	630	1,25	MR C2E 280 - 132 L 4	109	
13,6	595	1,9	MR C2E 353 - 132 L 4	103	
13,6	593	2,24	MR C2E 354 - 132 L 4	103	
14,1	574	3	MR C2E 355 - 132 L 4	99,4	
16,9	479	1,06	MR C2E 241 - 132 L 4	83	
16,1	503	1,5	MR C2E 280 - 132 L 4	87,1	
17	475	2,12	MR C2E 353 - 132 L 4	82,3	
17,1	473	3,15	MR C2E 354 - 132 L 4	82	
16,3	497	3,75	MR C2E 355 - 132 L 4	86,1	
19,3	418	1,12	MR C2E 241 - 132 L 4	72,5	
18,4	440	1,4	MR C2E 280 - 132 L 4	76,1	
19,5	415	2,12	MR C2E 353 - 132 L 4	71,9	
19,5	415	2,65	MR C2E 354 - 132 L 4	71,9	
19,5	415	3,55	MR C2E 355 - 132 L 4	71,9	

P ₁ kW	n ₂ min ⁻¹	M ₂ daN m	f _s	Riduttore - Motore Gear reducer - Motor	i
1)				2)	
9,2	1,85	4 272	0,95	MR C3E 429 - 132 L 4	756
	1,85	4 281	1,18	MR C3E 445 - 132 L 4	758
	1,79	4 427	1,4	MR C3E 446 - 132 L 4	784
	1,88	4 196	1,9	MR C3E 542 - 132 L 4	743
	1,81	4 357	2,36	MR C3E 543 - 132 L 4	771
	1,81	4 361	3,15	MR C3E 695 - 132 L 4	772
	2,24	3 535	1,12	MR C3E 429 - 132 L 4	626
	2,19	3 607	1,6	MR C3E 445 - 132 L 4	639
	2,19	3 607	1,9	MR C3E 446 - 132 L 4	639
	2,24	3 535	2,5	MR C3E 542 - 132 L 4	626
	2,71	2 918	1,06	MR C3E 428 - 132 L 4	517
	2,6	3 044	1,32	MR C3E 429 - 132 L 4	539
	2,55	3 106	1,8	MR C3E 445 - 132 L 4	550
	2,81	2 811	2,36	MR C3E 446 - 132 L 4	498
	2,68	2 946	3,15	MR C3E 542 - 132 L 4	522
	3,15	2 513	0,9	MR C3E 355 - 132 L 4	445
	3,15	2 513	1,25	MR C3E 428 - 132 L 4	445
	3,25	2 430	1,6	MR C3E 429 - 132 L 4	430
	3,27	2 420	2,24	MR C3E 445 - 132 L 4	429
	3,38	2 342	2,65	MR C3E 446 - 132 L 4	415
	4,14	1 910	1	MR C3E 354 - 132 L 4	338
	3,94	2 006	1,12	MR C3E 355 - 132 L 4	355
	3,94	2 006	1,5	MR C3E 428 - 132 L 4	355
	3,83	2 062	1,8	MR C3E 429 - 132 L 4	365
	4,09	1 932	2,8	MR C3E 445 - 132 L 4	342
	4,88	1 620	1,12	MR C3E 354 - 132 L 4	287
	4,65	1 702	1,32	MR C3E 355 - 132 L 4	301
	4,65	1 702	1,7	MR C3E 428 - 132 L 4	301
	4,93	1 604	2,36	MR C3E 429 - 132 L 4	284
	4,88	1 619	3,15	MR C3E 445 - 132 L 4	287
	5,75	1 375	1,12	MR C3E 354 - 132 L 4	243
	5,22	1 515	1,4	MR C3E 355 - 132 L 4	268
	5,22	1 515	1,7	MR C3E 428 - 132 L 4	268
	6,33	1 250	3	MR C3E 429 - 132 L 4	221
	6,86	1 152	1,12	MR C3E 354 - 132 L 4	204
	6,38	1 267	0,95	MR C2E 354 - 132 L 4	219
	6,71	1 178	1,4	MR C3E 355 - 132 L 4	209
	6,28	1 287	1,12	MR C2E 355 - 132 L 4	223
	6,71	1 178	1,8	MR C3E 428 - 132 L 4	209
	6,28	1 287	1,5	MR C2E 428 - 132 L 4	223
	7,57	1 067	1,18	MR C2E 354 - 132 L 4	185
	7,46	1 084	1,4	MR C2E 355 - 132 L 4	188
	7,46	1 084	1,9	MR C2E 428 - 132 L 4	188
	7,42	1 089	2,36	MR C2E 429 - 132 L 4	189
	7,55	1 047	3	MR C3E 429 - 132 L 4	185
	9,12	887	1,12	MR C2E 353 - 132 L 4	154
	9,15	883	1,6	MR C2E 354 - 132 L 4	153
9,15	883	1,9	MR C2E 355 - 132 L 4	153	
9,15					

13 - Programma di fabbricazione (ortogonali)
13 - Manufacturing programme (right angle shafts)



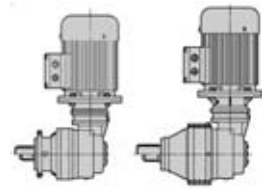
P_1 kW	n_2 min ⁻¹	M_2 daN m	f_s	Riduttore - Motore Gear reducer - Motor	i	
1)				2)		
9,2	22,4	360	1,32	MR C2E 241 - 132 L 4	62,4	
	21,4	379	1,8	MR C2E 280 - 132 L 4	65,6	
	22,6	357	2,8	MR C2E 353 - 132 L 4	61,9	
	28,1	288	1,6	MR C2E 241 - 132 L 4	49,8	
	26,7	302	2,12	MR C2E 280 - 132 L 4	52,3	
	28,3	285	3,35	MR C2E 353 - 132 L 4	49,4	
	33,1	244	1,7	MR C2E 241 - 132 L 4	42,3	
	31,5	256	2,24	MR C2E 280 - 132 L 4	44,4	
	33,4	242	3,55	MR C2E 353 - 132 L 4	41,9	
	39	207	1,7	MR C2E 241 - 132 L 4	35,9	
	39,8	210	1,06	MR CE 241 - 132 L 4	35,2	
	35,4	228	2	MR C2E 280 - 132 L 4	39,5	
	39,8	203	3,35	MR C2E 353 - 132 L 4	35,1	
	47,9	174	0,95	MR CE 240 - 132 L 4	29,3	
	48	174	1,6	MR CE 241 - 132 L 4	29,1	
	48	174	2,5	MR CE 280 - 132 L 4	29,1	
	46,3	180	3,55	MR CE 353 - 132 L 4	30,3	
	55,6	150	0,9	MR CE 201 - 132 L 4	25,2	
	55,6	150	1,4	MR CE 240 - 132 L 4	25,2	
	55,8	150	2,24	MR CE 241 - 132 L 4	25,1	
	57,6	145	3,75	MR CE 280 - 132 L 4	24,3	
	69,6	120	1,25	MR CE 201 - 132 L 4	20,1	
	69,6	120	2	MR CE 240 - 132 L 4	20,1	
	69,9	119	3,15	MR CE 241 - 132 L 4	20	
	82,1	102	1,25	MR CE 201 - 132 L 4	17,1	
	82,1	102	1,8	MR CE 240 - 132 L 4	17,1	
	82,4	101	3	MR CE 241 - 132 L 4	17	
	92,5	90	1,32	MR CE 201 - 132 L 4	15,1	
	92,5	90	2	MR CE 240 - 132 L 4	15,1	
	89,8	93	3,35	MR CE 241 - 132 L 4	15,6	
	116	72	1,06	MR CE 200 - 132 L 4	12,1	
	116	72	1,8	MR CE 201 - 132 L 4	12,1	
	116	72	2,5	MR CE 240 - 132 L 4	12,1	
	106	79	3,55	MR CE 241 - 132 L 4	13,2	
	137	61	0,95	MR CE 200 - 132 L 4	10,3	
	137	61	1,7	MR CE 201 - 132 L 4	10,3	
	137	61	2,5	MR CE 240 - 132 L 4	10,3	
	137	61	4	MR CE 241 - 132 L 4	10,3	
	11	1,19	7 934	1	MR C3E 543 - 132 LG 4	1 175
		1,19	7 934	1	MR C3E 543 - 160 M 4	1 175
		1,19	7 943	1,32	MR C3E 695 - 132 LG 4	1 176
		1,19	7 943	1,32	MR C3E 695 - 160 M 4	1 176
1,19		7 943	1,6	MR C3E 696 - 132 LG 4	1 176	
1,19		7 943	1,6	MR C3E 696 - 160 M 4	1 176	
1,51		6 282	0,9	MR C3E 446 - 132 LG 4	930	
1,51		6 282	0,9	MR C3E 446 - 160 M 4	930	
1,54		6 157	1,25	MR C3E 542 - 132 LG 4	912	
1,54		6 157	1,25	MR C3E 542 - 160 M 4	912	
1,41		6 686	1,4	MR C3E 543 - 132 LG 4	990	
1,41		6 686	1,4	MR C3E 543 - 160 M 4	990	
1,41		6 692	1,9	MR C3E 695 - 132 LG 4	991	
1,41		6 692	1,9	MR C3E 695 - 160 M 4	991	
1,41		6 692	2,36	MR C3E 696 - 132 LG 4	991	
1,41		6 692	2,36	MR C3E 696 - 160 M 4	991	
1,85		5 118	0,95	MR C3E 445 - 132 LG 4	758	
1,85		5 118	0,95	MR C3E 445 - 160 M 4	758	
1,79		5 293	1,18	MR C3E 446 - 132 LG 4	784	
1,79		5 293	1,18	MR C3E 446 - 160 M 4	784	
1,88		5 017	1,6	MR C3E 542 - 132 LG 4	743	
1,88		5 017	1,6	MR C3E 542 - 160 M 4	743	
1,81		5 209	2	MR C3E 543 - 132 LG 4	771	
1,81		5 209	2	MR C3E 543 - 160 M 4	771	
1,81		5 215	2,65	MR C3E 695 - 132 LG 4	772	
1,81		5 215	2,65	MR C3E 695 - 160 M 4	772	

P_1 kW	n_2 min ⁻¹	M_2 daN m	f_s	Riduttore - Motore Gear reducer - Motor	i
1)				2)	
11	2,24	4 227	0,95	MR C3E 429 - 132 LG 4	626
	2,24	4 227	0,95	MR C3E 429 - 160 M 4	626
	2,19	4 313	1,32	MR C3E 445 - 132 LG 4	639
	2,19	4 313	1,32	MR C3E 445 - 160 M 4	639
	2,19	4 313	1,6	MR C3E 446 - 132 LG 4	639
	2,19	4 313	1,6	MR C3E 446 - 160 M 4	639
	2,24	4 227	2,12	MR C3E 542 - 132 LG 4	626
	2,24	4 227	2,12	MR C3E 542 - 160 M 4	626
	2,15	4 389	2,65	MR C3E 543 - 160 M 4	650
	2,71	3 489	0,9	MR C3E 428 - 132 LG 4	517
	2,6	3 640	1,06	MR C3E 429 - 132 LG 4	539
	2,6	3 640	1,06	MR C3E 429 - 160 M 4	539
	2,55	3 714	1,5	MR C3E 445 - 132 LG 4	550
	2,55	3 714	1,5	MR C3E 445 - 160 M 4	550
	2,81	3 361	1,9	MR C3E 446 - 132 LG 4	498
	2,81	3 361	1,9	MR C3E 446 - 160 M 4	498
	2,68	3 522	2,65	MR C3E 542 - 160 M 4	522
	3,15	3 004	1,06	MR C3E 428 - 132 LG 4	445
	3,25	2 906	1,32	MR C3E 429 - 132 LG 4	430
	3,25	2 906	1,32	MR C3E 429 - 160 M 4	430
	3,27	2 894	1,8	MR C3E 445 - 132 LG 4	429
	3,27	2 894	1,8	MR C3E 445 - 160 M 4	429
	3,38	2 800	2,24	MR C3E 446 - 132 LG 4	415
	3,38	2 800	2,24	MR C3E 446 - 160 M 4	415
	3,44	2 745	3,15	MR C3E 542 - 160 M 4	406
	3,94	2 399	0,95	MR C3E 355 - 132 LG 4	355
	3,94	2 399	1,25	MR C3E 428 - 132 LG 4	355
	3,83	2 466	1,5	MR C3E 429 - 132 LG 4	365
	3,83	2 466	1,5	MR C3E 429 - 160 M 4	365
	4,09	2 310	2,36	MR C3E 445 - 132 LG 4	342
	4,09	2 310	2,36	MR C3E 445 - 160 M 4	342
	3,9	2 427	2,65	MR C3E 446 - 160 M 4	359
	4,65	2 035	1,06	MR C3E 355 - 132 LG 4	301
	4,65	2 035	1,5	MR C3E 428 - 132 LG 4	301
	4,93	1 918	1,9	MR C3E 429 - 132 LG 4	284
	4,93	1 918	1,9	MR C3E 429 - 160 M 4	284
	4,88	1 936	2,65	MR C3E 445 - 160 M 4	287
	5,22	1 812	1,18	MR C3E 355 - 132 LG 4	268
	5,22	1 812	1,4	MR C3E 428 - 132 LG 4	268
	6,33	1 494	2,5	MR C3E 429 - 132 LG 4	221
	6,33	1 494	2,5	MR C3E 429 - 160 M 4	221
	6,71	1 409	1,18	MR C3E 355 - 132 LG 4	209
	6,28	1 538	0,9	MR C2E 355 - 132 LG 4	223
	6,28	1 538	0,9	MR C2E 355 - 160 M 4	223
	6,71	1 409	1,5	MR C3E 428 - 132 LG 4	209
	6,28	1 538	1,25	MR C2E 428 - 132 LG 4	223
	6,28	1 538	1,25	MR C2E 428 - 160 M 4	223
	7,57	1 276	1	MR C2E 354 - 132 LG 4	185
	7,57	1 276	1	MR C2E 354 - 160 M 4	185
	7,46	1 296	1,18	MR C2E 355 - 132 LG 4	188
	7,46	1 296	1,18	MR C2E 355 - 160 M 4	188
	7,46	1 296	1,6	MR C2E 428 - 132 LG 4	188
	7,46	1 296	1,6	MR C2E 428 - 160 M 4	188
	7,42	1 302	2	MR C2E 429 - 132 LG 4	189
	7,42	1 302	2	MR C2E 429 - 160 M 4	189
	7,55	1 252	2,5	MR C3E 429 - 160 M 4	185
	9,12	1 060	0,95	MR C2E 353 - 132 LG 4	154
	9,15	1 056	1,32	MR C2E 354 - 132 LG 4	153
	9,15	1 056	1,32	MR C2E 354 - 160 M 4	153
	9,15	1 056	1,6	MR C2E 355 - 132 LG 4	153
	9,15	1 056	1,6	MR C2E 355 - 160 M 4	153
	9,15	1 056	2,12	MR C2E 428 - 132 LG 4	153
9,15	1 056	2,12	MR C2E 428 - 160 M 4	153	
8,81	1 097	3	MR C2E 429 - 160 M 4	159	
11	875	0,9	MR C2E 280 - 132 LG 4	127	
11,7	826	1,32	MR C2E 353 - 132 LG 4	120	
10,6	910	1,5	MR C2E 354 - 132 LG 4	132	
10,6	910	1,5	MR C2E 354 - 160 M 4	132	
11,7	823	2,12	MR C2E 355 - 132 LG 4	119	
11,7	823	2,12	MR C2E 355 - 160 M 4	119	
11	880	2,65	MR C2E 428 - 160 M 4	128	
10,5	924	3,35	MR C2E 429 - 160 M 4	134	

1) Potenze per servizio continuo S1; per servizi S2 ... S10 possibile **incrementale** (vedi cap. 2b): proporzionalmente M_2 aumenta e f_s diminuisce.
2) Per la designazione completa per l'ordinazione vedi cap. 3.

1) Powers valid for continuous duty S1; **increase** possible for S2 ... S10 (see ch. 2b); in which case M_2 increases and f_s decreases proportionately.
2) For complete designation when ordering see ch. 3.

13 - Programma di fabbricazione (ortogonali)
 13 - Manufacturing programme (right angle shafts)



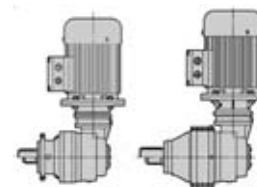
P_1 kW	n_2 min ⁻¹	M_2 daN m	f_s	Riduttore - Motore Gear reducer - Motor	i
1)		2)			
11	12,8	753	1,06	MR C2E 280 - 132 LG 4	109
	13,6	711	1,6	MR C2E 353 - 132 LG 4	103
	13,6	709	1,9	MR C2E 354 - 132 LG 4	103
	13,6	709	1,9	MR C2E 354 - 160 M 4	103
	14,1	686	2,5	MR C2E 355 - 160 M 4	99,4
	14,1	686	3,15	MR C2E 428 - 160 M 4	99,4
	16,1	602	1,25	MR C2E 280 - 132 LG 4	87,1
	17	568	1,8	MR C2E 353 - 132 LG 4	82,3
	17,1	566	2,65	MR C2E 354 - 132 LG 4	82
	17,1	566	2,65	MR C2E 354 - 160 M 4	82
	16,3	594	3,15	MR C2E 355 - 160 M 4	86,1
	18,4	526	1,18	MR C2E 280 - 132 LG 4	76,1
	19,5	496	1,8	MR C2E 353 - 132 LG 4	71,9
	19,5	496	2,24	MR C2E 354 - 160 M 4	71,9
	19,5	496	2,8	MR C2E 355 - 160 M 4	71,9
	21,4	453	1,5	MR C2E 280 - 132 LG 4	65,6
	22,6	427	2,24	MR C2E 353 - 132 LG 4	61,9
	22,6	427	2,8	MR C2E 354 - 160 M 4	61,9
	26,7	361	1,8	MR C2E 280 - 132 LG 4	52,3
	28,3	341	2,8	MR C2E 353 - 132 LG 4	49,4
	28,3	341	3,75	MR C2E 354 - 160 M 4	49,4
	31,5	307	1,9	MR C2E 280 - 132 LG 4	44,4
	33,4	289	2,8	MR C2E 353 - 132 LG 4	41,9
	33,4	289	3,35	MR C2E 354 - 160 M 4	41,9
	35,4	273	1,7	MR C2E 280 - 132 LG 4	39,5
	39,8	243	2,8	MR C2E 353 - 132 LG 4	35,1
	39,8	243	3,35	MR C2E 354 - 160 M 4	35,1
	48	208	1,32	MR CE 241 - 132 LG 4	29,1
	48	208	1,32	MR CE 241 - 160 M 4	29,1
	48	208	2,12	MR CE 280 - 132 LG 4	29,1
	48	208	2,12	MR CE 280 - 160 M 4	29,1
	46,3	216	3	MR CE 353 - 160 M 4	30,3
	55,6	180	1,12	MR CE 240 - 132 LG 4	25,2
	55,8	179	1,9	MR CE 241 - 132 LG 4	25,1
	55,8	179	1,9	MR CE 241 - 160 M 4	25,1
	57,6	173	3,15	MR CE 280 - 160 M 4	24,3
	69,6	143	1,06	MR CE 201 - 132 LG 4	20,1
	69,6	143	1,6	MR CE 240 - 132 LG 4	20,1
69,9	143	2,65	MR CE 241 - 132 LG 4	20	
69,9	143	2,65	MR CE 241 - 160 M 4	20	
66,5	150	3,55	MR CE 280 - 160 M 4	21	
82,1	122	1	MR CE 201 - 132 LG 4	17,1	
82,1	122	1,5	MR CE 240 - 132 LG 4	17,1	
82,4	121	2,5	MR CE 241 - 160 M 4	17	
74,7	134	3,35	MR CE 280 - 160 M 4	18,7	
92,5	108	1,12	MR CE 201 - 132 LG 4	15,1	
92,5	108	1,7	MR CE 240 - 132 LG 4	15,1	
89,8	111	2,8	MR CE 241 - 160 M 4	15,6	
116	86	1,5	MR CE 201 - 132 LG 4	12,1	
116	86	2,12	MR CE 240 - 132 LG 4	12,1	
106	94	3	MR CE 241 - 160 M 4	13,2	
137	73	1,4	MR CE 201 - 132 LG 4	10,3	
137	73	2,12	MR CE 240 - 132 LG 4	10,3	
137	73	3,35	MR CE 241 - 160 M 4	10,3	
15	1,19	10 830	0,95	MR C3E 695 - 160 L 4	1 176
	1,19	10 830	1,18	MR C3E 696 - 160 L 4	1 176
	1,54	8 395	0,95	MR C3E 542 - 160 L 4	912
	1,41	9 117	1,06	MR C3E 543 - 160 L 4	990
	1,41	9 126	1,4	MR C3E 695 - 160 L 4	991
	1,41	9 126	1,7	MR C3E 696 - 160 L 4	991
	1,88	6 841	1,18	MR C3E 542 - 160 L 4	743
	1,81	7 104	1,4	MR C3E 543 - 160 L 4	771
	1,81	7 111	1,9	MR C3E 695 - 160 L 4	772
	1,81	7 111	2,24	MR C3E 696 - 160 L 4	772
	2,19	5 881	0,95	MR C3E 445 - 160 L 4	639
	2,19	5 881	1,12	MR C3E 446 - 160 L 4	639
	2,24	5 764	1,6	MR C3E 542 - 160 L 4	626
	2,15	5 986	1,9	MR C3E 543 - 160 L 4	650
	2,13	6 058	2,5	MR C3E 695 - 160 L 4	658

P_1 kW	n_2 min ⁻¹	M_2 daN m	f_s	Riduttore - Motore Gear reducer - Motor	i
1)		2)			
15	2,55	5 064	1,12	MR C3E 445 - 160 L 4	550
	2,81	4 583	1,4	MR C3E 446 - 160 L 4	498
	2,68	4 803	1,9	MR C3E 542 - 160 L 4	522
	2,56	5 043	2,24	MR C3E 543 - 160 L 4	548
	2,7	4 776	3	MR C3E 695 - 160 L 4	519
	3,25	3 963	0,95	MR C3E 429 - 160 L 4	430
	3,27	3 946	1,32	MR C3E 445 - 160 L 4	429
	3,38	3 819	1,7	MR C3E 446 - 160 L 4	415
	3,44	3 743	2,36	MR C3E 542 - 160 L 4	406
	3,28	3 930	2,8	MR C3E 543 - 160 L 4	427
	3,83	3 362	1,12	MR C3E 429 - 160 L 4	365
	4,09	3 150	1,7	MR C3E 445 - 160 L 4	342
	3,9	3 310	1,9	MR C3E 446 - 160 L 4	359
	3,97	3 244	2,65	MR C3E 542 - 160 L 4	352
	4,93	2 615	1,4	MR C3E 429 - 160 L 4	284
	4,88	2 640	2	MR C3E 445 - 160 L 4	287
	4,65	2 774	2,24	MR C3E 446 - 160 L 4	301
	4,74	2 719	2,8	MR C3E 542 - 160 L 4	295
	6,33	2 038	1,8	MR C3E 429 - 160 L 4	221
	6,2	2 079	2,36	MR C3E 445 - 160 L 4	226
	5,63	2 291	2,65	MR C3E 446 - 160 L 4	249
	5,74	2 246	3,35	MR C3E 542 - 160 L 4	244
	6,28	2 098	0,95	MR C2E 428 - 160 L 4	223
	6,71	1 920	2,36	MR C3E 446 - 160 L 4	209
	6,85	1 882	3,55	MR C3E 542 - 160 L 4	204
	7,46	1 768	1,12	MR C2E 428 - 160 L 4	188
	7,55	1 708	1,8	MR C3E 429 - 160 L 4	185
	7,42	1 775	1,4	MR C2E 429 - 160 L 4	189
	7,4	1 742	2,24	MR C3E 445 - 160 L 4	189
	7,44	1 770	1,8	MR C2E 445 - 160 L 4	188
	7,42	1 777	2,12	MR C2E 446 - 160 L 4	189
	7,4	1 782	3	MR C2E 542 - 160 L 4	189
	9,15	1 440	0,95	MR C2E 354 - 160 L 4	153
	9,15	1 440	1,18	MR C2E 355 - 160 L 4	153
	9,15	1 440	1,6	MR C2E 428 - 160 L 4	153
	8,81	1 496	2,12	MR C2E 429 - 160 L 4	159
	8,74	1 508	2,65	MR C2E 445 - 160 L 4	160
	8,71	1 514	3	MR C2E 446 - 160 L 4	161
	11,7	1 126	0,95	MR C2E 353 - 160 L 4	120
	10,6	1 240	1,12	MR C2E 354 - 160 L 4	132
	11,7	1 122	1,6	MR C2E 355 - 160 L 4	119
	11	1 200	1,9	MR C2E 428 - 160 L 4	128
	10,5	1 260	2,5	MR C2E 429 - 160 L 4	134
	11,1	1 189	3	MR C2E 445 - 160 L 4	126
	13,6	970	1,18	MR C2E 353 - 160 L 4	103
	13,6	966	1,4	MR C2E 354 - 160 L 4	103
	14,1	935	1,9	MR C2E 355 - 160 L 4	99,4
	14,1	935	2,36	MR C2E 428 - 160 L 4	99,4
13,4	982	3,15	MR C2E 429 - 160 L 4	104	
17	774	1,32	MR C2E 353 - 160 L 4	82,3	
17,1	772	2	MR C2E 354 - 160 L 4	82	
16,3	811	2,36	MR C2E 355 - 160 L 4	86,1	
16,3	811	3	MR C2E 428 - 160 L 4	86,1	
17,2	765	3,75	MR C2E 429 - 160 L 4	81,3	
19,5	677	1,32	MR C2E 353 - 160 L 4	71,9	
19,5	677	1,6	MR C2E 354 - 160 L 4	71,9	
19,5	677	2,12	MR C2E 355 - 160 L 4	71,9	
19,5	677	2,65	MR C2E 428 - 160 L 4	71,9	
18,8	703	3,15	MR C2E 429 - 160 L 4	74,6	
22,6	583	1,7	MR C2E 353 - 160 L 4	61,9	
22,6	583	2	MR C2E 354 - 160 L 4	61,9	
23,4	564	3	MR C2E 355 - 160 L 4	59,9	
28,3	465	2	MR C2E 353 - 160 L 4	49,4	
28,3	465	2,8	MR C2E 354 - 160 L 4	49,4	
27	489	3,35	MR C2E 355 - 160 L 4	51,9	
33,4	395	2,12	MR C2E 353 - 160 L 4	41,9	
33,4	395	2,5	MR C2E 354 - 160 L 4	41,9	
30,3	435	3	MR C2E 355 - 160 L 4	46,2	

1) Potenze per servizio continuo S1; per servizi S2 ... S10 possibile **incrementarle** (vedi cap. 2b): proporzionalmente M_2 aumenta e f_s diminuisce.
 2) Per la designazione completa per l'ordinazione vedi cap. 3.

1) Powers valid for continuous duty S1; **increase** possible for S2 ... S10 (see ch. 2b): in which case M_2 increases and f_s decreases proportionately.
 2) For complete designation when ordering see ch. 3.

13 - Programma di fabbricazione (ortogonali)
13 - Manufacturing programme (right angle shafts)



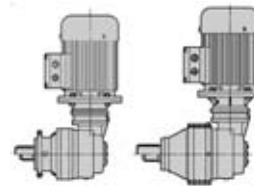
P_1 kW	n_2 min ⁻¹	M_2 daN m	f_s	Riduttore - Motore Gear reducer - Motor	i	
1)				2)		
15	39,8	331	2,12	MR C2E 353 - 160 L 4	35,1	
	39,8	331	2,5	MR C2E 354 - 160 L 4	35,1	
	36,1	365	3	MR C2E 355 - 160 L 4	38,7	
	48	283	0,95	MR CE 241 - 160 L 4	29,1	
	48	283	1,6	MR CE 280 - 160 L 4	29,1	
	46,3	294	2,12	MR CE 353 - 160 L 4	30,3	
	46,3	294	3	MR CE 354 - 160 L 4	30,3	
	55,8	244	1,4	MR CE 241 - 160 L 4	25,1	
	57,6	236	2,36	MR CE 280 - 160 L 4	24,3	
	54,9	248	3,15	MR CE 353 - 160 L 4	25,5	
	69,6	195	1,18	MR CE 240 - 160 L 4	20,1	
	69,9	195	2	MR CE 241 - 160 L 4	20	
	66,5	205	2,65	MR CE 280 - 160 L 4	21	
	70,5	193	3,75	MR CE 353 - 160 L 4	19,9	
	82,1	166	1,12	MR CE 240 - 160 L 4	17,1	
	82,4	165	1,8	MR CE 241 - 160 L 4	17	
	74,7	182	2,36	MR CE 280 - 160 L 4	18,7	
	84,1	162	3,75	MR CE 353 - 160 L 4	16,7	
	92,5	147	1,25	MR CE 240 - 160 L 4	15,1	
	89,8	151	2,12	MR CE 241 - 160 L 4	15,6	
	85,5	159	3,15	MR CE 280 - 160 L 4	16,4	
	116	117	1,5	MR CE 240 - 160 L 4	12,1	
	106	129	2,12	MR CE 241 - 160 L 4	13,2	
	96,1	142	3,15	MR CE 280 - 160 L 4	14,6	
	137	100	1,5	MR CE 240 - 160 L 4	10,3	
	137	100	2,5	MR CE 241 - 160 L 4	10,3	
	124	110	3,75	MR CE 280 - 160 L 4	11,3	
	18,5	1,19	13 360	0,95	MR C3E 696 - 180 M 4	1 176
		1,41	11 260	1,12	MR C3E 695 - 180 M 4	991
		1,41	11 260	1,4	MR C3E 696 - 180 M 4	991
		1,88	8 437	0,95	MR C3E 542 - 180 M 4	743
1,81		8 761	1,18	MR C3E 543 - 180 M 4	771	
1,81		8 770	1,5	MR C3E 695 - 180 M 4	772	
1,81		8 770	1,8	MR C3E 696 - 180 M 4	772	
2,19		7 253	0,9	MR C3E 446 - 180 M 4	639	
2,24		7 109	1,25	MR C3E 542 - 180 M 4	626	
2,15		7 382	1,6	MR C3E 543 - 180 M 4	650	
2,13		7 472	2	MR C3E 695 - 180 M 4	658	
2,13		7 472	2,36	MR C3E 696 - 180 M 4	658	
2,55		6 246	0,9	MR C3E 445 - 180 M 4	550	
2,81		5 652	1,18	MR C3E 446 - 180 M 4	498	
2,68		5 924	1,6	MR C3E 542 - 180 M 4	522	
2,56		6 220	1,8	MR C3E 543 - 180 M 4	548	
2,7		5 891	2,36	MR C3E 695 - 180 M 4	519	
2,7		5 891	3	MR C3E 696 - 180 M 4	519	
3,27		4 867	1,12	MR C3E 445 - 180 M 4	429	
3,38		4 710	1,32	MR C3E 446 - 180 M 4	415	
3,44		4 616	1,9	MR C3E 542 - 180 M 4	406	
3,28		4 847	2,24	MR C3E 543 - 180 M 4	427	
3,2		4 963	3	MR C3E 695 - 180 M 4	437	
4,09		3 886	1,4	MR C3E 445 - 180 M 4	342	
3,9		4 082	1,5	MR C3E 446 - 180 M 4	359	
3,97		4 001	2,12	MR C3E 542 - 180 M 4	352	
4,21		3 777	2,8	MR C3E 543 - 180 M 4	333	
4,88		3 256	1,6	MR C3E 445 - 180 M 4	287	
4,65		3 421	1,8	MR C3E 446 - 180 M 4	301	
4,74		3 353	2,36	MR C3E 542 - 180 M 4	295	
5,02		3 165	3	MR C3E 543 - 180 M 4	279	
6,2		2 564	1,9	MR C3E 445 - 180 M 4	226	
5,63		2 826	2,12	MR C3E 446 - 180 M 4	249	
5,74		2 770	2,8	MR C3E 542 - 180 M 4	244	
6,71		2 368	2	MR C3E 446 - 180 M 4	209	
6,85		2 321	2,8	MR C3E 542 - 180 M 4	204	

P_1 kW	n_2 min ⁻¹	M_2 daN m	f_s	Riduttore - Motore Gear reducer - Motor	i
1)				2)	
18,5	7,46	2 180	0,95	MR C2E 428 - 180 M 4	188
	7,42	2 189	1,18	MR C2E 429 - 180 M 4	189
	7,4	2 149	1,8	MR C3E 445 - 180 M 4	189
	7,44	2 183	1,5	MR C2E 445 - 180 M 4	188
	7,42	2 192	1,7	MR C2E 446 - 180 M 4	189
	8,17	1 945	2,8	MR C3E 542 - 180 M 4	171
	7,4	2 197	2,5	MR C2E 542 - 180 M 4	189
	9,15	1 776	0,95	MR C2E 355 - 180 M 4	153
	9,15	1 776	1,25	MR C2E 428 - 180 M 4	153
	8,81	1 845	1,7	MR C2E 429 - 180 M 4	159
	8,74	1 860	2,12	MR C2E 445 - 180 M 4	160
	8,71	1 867	2,36	MR C2E 446 - 180 M 4	161
	8,78	1 851	3,55	MR C2E 542 - 180 M 4	159
	10,6	1 530	0,9	MR C2E 354 - 180 M 4	132
	11,7	1 384	1,25	MR C2E 355 - 180 M 4	119
	11	1 480	1,6	MR C2E 428 - 180 M 4	128
	10,5	1 554	2	MR C2E 429 - 180 M 4	134
	11,1	1 467	2,5	MR C2E 445 - 180 M 4	126
	11	1 472	3	MR C2E 446 - 180 M 4	127
	13,6	1 192	1,12	MR C2E 354 - 180 M 4	103
	14,1	1 153	1,5	MR C2E 355 - 180 M 4	99,4
	14,1	1 153	1,9	MR C2E 428 - 180 M 4	99,4
	13,4	1 211	2,5	MR C2E 429 - 180 M 4	104
	13,3	1 219	3	MR C2E 445 - 180 M 4	105
	17,1	952	1,6	MR C2E 354 - 180 M 4	82
	16,3	1 000	1,9	MR C2E 355 - 180 M 4	86,1
	16,3	1 000	2,36	MR C2E 428 - 180 M 4	86,1
	17,2	944	3,15	MR C2E 429 - 180 M 4	81,3
	16,9	961	4,25	MR C2E 445 - 180 M 4	82,8
	19,5	835	1,32	MR C2E 354 - 180 M 4	71,9
	19,5	835	1,7	MR C2E 355 - 180 M 4	71,9
	19,5	835	2,24	MR C2E 428 - 180 M 4	71,9
	18,8	867	2,65	MR C2E 429 - 180 M 4	74,6
	18,4	884	3,75	MR C2E 445 - 180 M 4	76,2
	22,6	719	1,6	MR C2E 354 - 180 M 4	61,9
	23,4	695	2,36	MR C2E 355 - 180 M 4	59,9
	23,4	695	2,8	MR C2E 428 - 180 M 4	59,9
	28,3	574	2,24	MR C2E 354 - 180 M 4	49,4
	27	603	2,65	MR C2E 355 - 180 M 4	51,9
	27	603	3,35	MR C2E 428 - 180 M 4	51,9
	33,4	487	2	MR C2E 354 - 180 M 4	41,9
	30,3	537	2,36	MR C2E 355 - 180 M 4	46,2
	30,3	537	3	MR C2E 428 - 180 M 4	46,2
	39,8	408	2	MR C2E 354 - 180 M 4	35,1
	36,1	450	2,36	MR C2E 355 - 180 M 4	38,7
	36,1	450	3	MR C2E 428 - 180 M 4	38,7
	48	349	1,25	MR CE 280 - 180 M 4	29,1
	46,3	363	1,7	MR CE 353 - 180 M 4	30,3
	46,3	363	2,5	MR CE 354 - 180 M 4	30,3
	46,1	364	3	MR CE 355 - 180 M 4	30,4
	55,8	301	1,12	MR CE 241 - 180 M 4	25,1
57,6	291	1,9	MR CE 280 - 180 M 4	24,3	
54,9	306	2,5	MR CE 353 - 180 M 4	25,5	
54,9	306	3,15	MR CE 354 - 180 M 4	25,5	
69,9	240	1,6	MR CE 241 - 180 M 4	20	
66,5	252	2,12	MR CE 280 - 180 M 4	21	
70,5	238	3,15	MR CE 353 - 180 M 4	19,9	
82,4	204	1,5	MR CE 241 - 180 M 4	17	
74,7	225	2	MR CE 280 - 180 M 4	18,7	
84,1	200	3,15	MR CE 353 - 180 M 4	16,7	
89,8	187	1,7	MR CE 241 - 180 M 4	15,6	
85,5	196	2,5	MR CE 280 - 180 M 4	16,4	
90,6	185	4	MR CE 353 - 180 M 4	15,5	
106	159	1,7	MR CE 241 - 180 M 4	13,2	
96,1	175	2,65	MR CE 280 - 180 M 4	14,6	
117	144	4,75	MR CE 353 - 180 M 4	12	
137	123	2	MR CE 241 - 180 M 4	10,3	
124	135	3	MR CE 280 - 180 M 4	11,3	

1) Potenze per servizio continuo S1; per servizi S2 ... S10 possibile **incrementale** (vedi cap. 2b); proporzionalmente M_2 aumenta e f_s diminuisce.
2) Per la designazione completa per l'ordinazione vedi cap. 3.

1) Powers valid for continuous duty S1; **increase** possible for S2 ... S10 (see ch. 2b); in which case M_2 increases and f_s decreases proportionately.
2) For complete designation when ordering see ch. 3.

13 - Programma di fabbricazione (ortogonali)
13 - Manufacturing programme (right angle shafts)



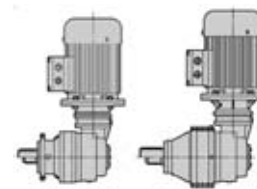
P_1 kW	n_2 min ⁻¹	M_2 daN m	f_s	Riduttore - Motore Gear reducer - Motor	i
1)				2)	
22	1,41	13 380	0,95	MR C3E 695 - 180 L	4 991
	1,41	13 380	1,18	MR C3E 696 - 180 L	4 991
	1,81	10 420	1	MR C3E 543 - 180 L	4 771
	1,81	10 430	1,32	MR C3E 695 - 180 L	4 772
	1,81	10 430	1,5	MR C3E 696 - 180 L	4 772
	2,24	8 454	1,06	MR C3E 542 - 180 L	4 626
	2,15	8 779	1,32	MR C3E 543 - 180 L	4 650
	2,13	8 885	1,7	MR C3E 695 - 180 L	4 658
	2,13	8 885	2	MR C3E 696 - 180 L	4 658
	2,81	6 721	0,95	MR C3E 446 - 180 L	4 498
	2,68	7 045	1,32	MR C3E 542 - 180 L	4 522
	2,56	7 397	1,5	MR C3E 543 - 180 L	4 548
	2,7	7 005	2	MR C3E 695 - 180 L	4 519
	2,7	7 005	2,5	MR C3E 696 - 180 L	4 519
	3,38	5 601	1,12	MR C3E 446 - 180 L	4 415
	3,44	5 489	1,6	MR C3E 542 - 180 L	4 406
	3,28	5 764	1,9	MR C3E 543 - 180 L	4 427
	3,2	5 903	2,5	MR C3E 695 - 180 L	4 437
	3,9	4 854	1,32	MR C3E 446 - 180 L	4 359
	3,97	4 758	1,8	MR C3E 542 - 180 L	4 352
	4,21	4 491	2,24	MR C3E 543 - 180 L	4 333
	4,11	4 599	3,15	MR C3E 695 - 180 L	4 341
	4,65	4 068	1,5	MR C3E 446 - 180 L	4 301
	4,74	3 987	2	MR C3E 542 - 180 L	4 295
	5,02	3 764	2,65	MR C3E 543 - 180 L	4 279
	5,63	3 361	1,8	MR C3E 446 - 180 L	4 249
	5,74	3 294	2,24	MR C3E 542 - 180 L	4 244
	5,41	3 493	2,8	MR C3E 543 - 180 L	4 259
	6,71	2 816	1,6	MR C3E 446 - 180 L	4 209
	6,85	2 760	2,36	MR C3E 542 - 180 L	4 204
	6,46	2 928	3	MR C3E 543 - 180 L	4 217
	7,42	2 603	1	MR C2E 429 - 180 L	4 189
	7,44	2 597	1,25	MR C2E 445 - 180 L	4 188
	7,42	2 606	1,4	MR C2E 446 - 180 L	4 189
	8,17	2 313	2,36	MR C3E 542 - 180 L	4 171
	7,4	2 613	2	MR C2E 542 - 180 L	4 189
	7,71	2 454	3	MR C3E 543 - 180 L	4 182
	7,4	2 613	2,5	MR C2E 543 - 180 L	4 189
	9,15	2 112	1,06	MR C2E 428 - 180 L	4 153
	8,81	2 194	1,5	MR C2E 429 - 180 L	4 159
	8,74	2 212	1,8	MR C2E 445 - 180 L	4 160
	8,71	2 220	2	MR C2E 446 - 180 L	4 161
	8,78	2 202	3	MR C2E 542 - 180 L	4 159
	11,7	1 646	1,06	MR C2E 355 - 180 L	4 119
	11	1 760	1,32	MR C2E 428 - 180 L	4 128
	10,5	1 848	1,7	MR C2E 429 - 180 L	4 134
	11,1	1 744	2,12	MR C2E 445 - 180 L	4 126
11	1 750	2,5	MR C2E 446 - 180 L	4 127	
11,3	1 716	3,35	MR C2E 542 - 180 L	4 124	
14,1	1 372	1,25	MR C2E 355 - 180 L	4 99,4	
14,1	1 372	1,6	MR C2E 428 - 180 L	4 99,4	
13,4	1 440	2,12	MR C2E 429 - 180 L	4 104	
13,3	1 450	2,5	MR C2E 445 - 180 L	4 105	
16,3	1 189	1,6	MR C2E 355 - 180 L	4 86,1	
16,3	1 189	2	MR C2E 428 - 180 L	4 86,1	
17,2	1 122	2,65	MR C2E 429 - 180 L	4 81,3	
16,9	1 143	3,55	MR C2E 445 - 180 L	4 82,8	
19,5	992	1,4	MR C2E 355 - 180 L	4 71,9	
19,5	992	1,8	MR C2E 428 - 180 L	4 71,9	
18,8	1 031	2,24	MR C2E 429 - 180 L	4 74,6	
18,4	1 052	3,15	MR C2E 445 - 180 L	4 76,2	
23,4	827	2	MR C2E 355 - 180 L	4 59,9	
23,4	827	2,36	MR C2E 428 - 180 L	4 59,9	
22,3	868	3,15	MR C2E 429 - 180 L	4 62,9	
27	717	2,24	MR C2E 355 - 180 L	4 51,9	
27	717	2,8	MR C2E 428 - 180 L	4 51,9	
28,6	677	4,25	MR C2E 429 - 180 L	4 49	

P_1 kW	n_2 min ⁻¹	M_2 daN m	f_s	Riduttore - Motore Gear reducer - Motor	i	
1)				2)		
22	30,3	638	2	MR C2E 355 - 180 L	4 46,2	
	30,3	638	2,5	MR C2E 428 - 180 L	4 46,2	
	34,1	567	4	MR C2E 429 - 180 L	4 41,1	
	36,1	535	2	MR C2E 355 - 180 L	4 38,7	
	36,1	535	2,5	MR C2E 428 - 180 L	4 38,7	
	40,7	475	4	MR C2E 429 - 180 L	4 34,4	
	48	415	1,06	MR CE 280 - 180 L	4 29,1	
	46,3	431	1,5	MR CE 353 - 180 L	4 30,3	
	46,3	431	2,12	MR CE 354 - 180 L	4 30,3	
	46,1	433	2,5	MR CE 355 - 180 L	4 30,4	
	46,1	433	3,35	MR CE 428 - 180 L	4 30,4	
	57,6	346	1,6	MR CE 280 - 180 L	4 24,3	
	54,9	364	2,12	MR CE 353 - 180 L	4 25,5	
	54,9	364	2,65	MR CE 354 - 180 L	4 25,5	
	66,5	300	1,8	MR CE 280 - 180 L	4 21	
	70,5	283	2,65	MR CE 353 - 180 L	4 19,9	
	59,5	336	2,5	MR CE 354 - 180 L	4 23,5	
	74,7	267	1,6	MR CE 280 - 180 L	4 18,7	
	84,1	237	2,65	MR CE 353 - 180 L	4 16,7	
	70,6	283	2,8	MR CE 354 - 180 L	4 19,8	
	85,5	233	2,12	MR CE 280 - 180 L	4 16,4	
	90,6	220	3,35	MR CE 353 - 180 L	4 15,5	
	96,1	208	2,12	MR CE 280 - 180 L	4 14,6	
	117	171	4	MR CE 353 - 180 L	4 12	
	124	161	2,5	MR CE 280 - 180 L	4 11,3	
	139	143	4	MR CE 353 - 180 L	4 10	
	30	1,81	14 220	0,95	MR C3E 695 - 200 L	4 772
		1,81	14 220	1,12	MR C3E 696 - 200 L	4 772
		2,15	11 970	0,95	MR C3E 543 - 200 L	4 650
		2,13	12 120	1,25	MR C3E 695 - 200 L	4 658
		2,13	12 120	1,5	MR C3E 696 - 200 L	4 658
		2,56	10 090	1,12	MR C3E 543 - 200 L	4 548
		2,7	9 553	1,5	MR C3E 695 - 200 L	4 519
2,7		9 553	1,8	MR C3E 696 - 200 L	4 519	
3,28		7 860	1,4	MR C3E 543 - 200 L	4 427	
3,2		8 049	1,8	MR C3E 695 - 200 L	4 437	
3,2		8 049	2,24	MR C3E 696 - 200 L	4 437	
4,21		6 125	1,7	MR C3E 543 - 200 L	4 333	
4,11		6 272	2,24	MR C3E 695 - 200 L	4 341	
4,11		6 272	2,8	MR C3E 696 - 200 L	4 341	
5,02		5 133	1,9	MR C3E 543 - 200 L	4 279	
4,91		5 256	2,65	MR C3E 695 - 200 L	4 285	
5,41		4 764	2,12	MR C3E 543 - 200 L	4 259	
5,4		4 779	2,65	MR C3E 695 - 200 L	4 259	
6,46		3 992	2,24	MR C3E 543 - 200 L	4 217	
6,84		3 768	3,35	MR C3E 695 - 200 L	4 205	
7,44		3 541	0,9	MR C2E 445 - 200 L	4 188	
7,42		3 554	1,06	MR C2E 446 - 200 L	4 189	
7,4		3 563	1,5	MR C2E 542 - 200 L	4 189	
7,71		3 346	2,24	MR C3E 543 - 200 L	4 182	
7,4		3 563	1,8	MR C2E 543 - 200 L	4 189	
8,71		2 962	3,75	MR C3E 695 - 200 L	4 161	
8,81		2 991	1,06	MR C2E 429 - 200 L	4 159	
8,74		3 016	1,32	MR C2E 445 - 200 L	4 160	
8,71		3 028	1,5	MR C2E 446 - 200 L	4 161	
8,78		3 002	2,12	MR C2E 542 - 200 L	4 159	
8,78		3 002	2,65	MR C2E 543 - 200 L	4 159	
10,4		2 482	3,55	MR C3E 695 - 200 L	4 135	
10,5		2 520	1,25	MR C2E 429 - 200 L	4 134	
11,1	2 378	1,5	MR C2E 445 - 200 L	4 126		
11	2 387	1,8	MR C2E 446 - 200 L	4 127		
11,3	2 339	2,5	MR C2E 542 - 200 L	4 124		
11,3	2 339	3,35	MR C2E 543 - 200 L	4 124		
13,4	1 964	1,6	MR C2E 429 - 200 L	4 104		
13,3	1 977	1,9	MR C2E 445 - 200 L	4 105		
13,1	2 011	2,65	MR C2E 446 - 200 L	4 107		
13,4	1 971	3,75	MR C2E 542 - 200 L	4 105		

1) Potenze per servizio continuo S1; per servizi S2 ... S10 possibile **incrementarle** (vedi cap. 2b); proporzionalmente M_2 aumenta e f_s diminuisce.
2) Per la designazione completa per l'ordinazione vedi cap. 3.

1) Powers valid for continuous duty S1; **increase** possible for S2 ... S10 (see ch. 2b); in which case M_2 increases and f_s decreases proportionately.
2) For complete designation when ordering see ch. 3.

13 - Programma di fabbricazione (ortogonali)
13 - Manufacturing programme (right angle shafts)

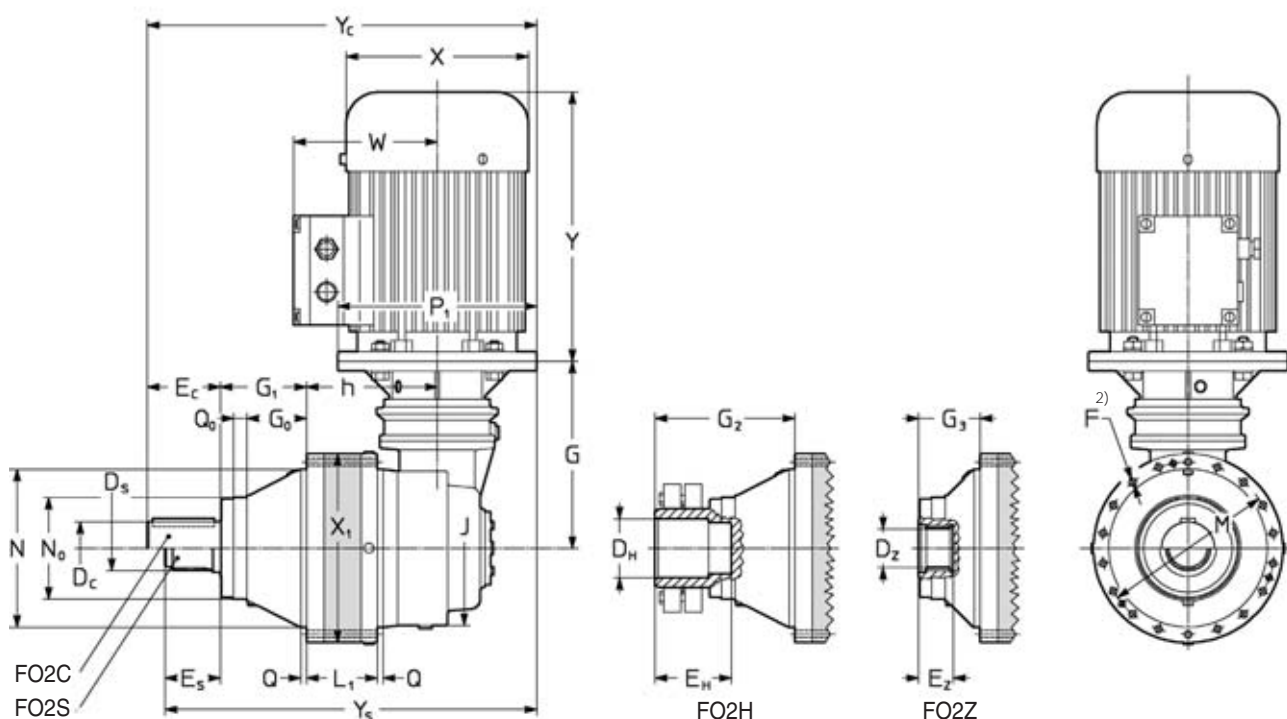


P_1 kW	n_2 min ⁻¹	M_2 daN m	f_s	Riduttore - Motore Gear reducer - Motor	i
1)				2)	
30	17,2	1 530	1,9	MR C2E 429 - 200 L 4	81,3
	16,9	1 559	2,65	MR C2E 445 - 200 L 4	82,8
	16,8	1 567	3,35	MR C2E 446 - 200 L 4	83,2
	18,8	1 405	1,6	MR C2E 429 - 200 L 4	74,6
	18,4	1 434	2,24	MR C2E 445 - 200 L 4	76,2
	18,4	1 434	2,8	MR C2E 446 - 200 L 4	76,2
	22,3	1 184	2,36	MR C2E 429 - 200 L 4	62,9
	21,8	1 208	3,15	MR C2E 445 - 200 L 4	64,2
	28,6	923	3	MR C2E 429 - 200 L 4	49
	34,1	773	3	MR C2E 429 - 200 L 4	41,1
	40,7	648	3	MR C2E 429 - 200 L 4	34,4
	46,3	588	1,06	MR CE 353 - 200 L 4	30,3
	46,3	588	1,5	MR CE 354 - 200 L 4	30,3
	46,1	591	1,8	MR CE 355 - 200 L 4	30,4
	46,1	591	2,5	MR CE 428 - 200 L 4	30,4
	46,1	591	3,35	MR CE 429 - 200 L 4	30,4
	54,9	496	1,6	MR CE 353 - 200 L 4	25,5
	54,9	496	1,9	MR CE 354 - 200 L 4	25,5
	54,7	498	2,65	MR CE 355 - 200 L 4	25,6
	54,7	498	3,75	MR CE 428 - 200 L 4	25,6
	70,5	386	1,9	MR CE 353 - 200 L 4	19,9
	59,5	458	1,9	MR CE 354 - 200 L 4	23,5
	70,2	388	3	MR CE 355 - 200 L 4	19,9
	84,1	324	1,9	MR CE 353 - 200 L 4	16,7
	70,6	386	2,12	MR CE 354 - 200 L 4	19,8
	83,8	325	2,8	MR CE 355 - 200 L 4	16,7
	90,6	300	2,5	MR CE 353 - 200 L 4	15,5
	91,1	299	3,15	MR CE 354 - 200 L 4	15,4
	117	233	2,8	MR CE 353 - 200 L 4	12
	139	195	3	MR CE 353 - 200 L 4	10
37	1,81	17 540	0,9	MR C3E 696 - 225 S 4	772
	2,13	14 940	1	MR C3E 695 - 225 S 4	658
	2,13	14 940	1,18	MR C3E 696 - 225 S 4	658
	2,7	11 780	1,18	MR C3E 695 - 225 S 4	519
	2,7	11 780	1,5	MR C3E 696 - 225 S 4	519
	3,2	9 927	1,5	MR C3E 695 - 225 S 4	437
	3,2	9 927	1,8	MR C3E 696 - 225 S 4	437
	4,11	7 735	1,8	MR C3E 695 - 225 S 4	341
	4,11	7 735	2,24	MR C3E 696 - 225 S 4	341
	4,91	6 483	2,12	MR C3E 695 - 225 S 4	285
	4,91	6 483	2,65	MR C3E 696 - 225 S 4	285
	5,4	5 894	2,24	MR C3E 695 - 225 S 4	259
	5,4	5 894	2,8	MR C3E 696 - 225 S 4	259
	6,84	4 647	2,65	MR C3E 695 - 225 S 4	205
	7,4	4 395	1,25	MR C2E 542 - 225 S 4	189
	7,4	4 395	1,5	MR C2E 543 - 225 S 4	189
	8,71	3 653	3	MR C3E 695 - 225 S 4	161
	8,71	3 734	1,18	MR C2E 446 - 225 S 4	161
	8,78	3 703	1,7	MR C2E 542 - 225 S 4	159
	8,78	3 703	2,12	MR C2E 543 - 225 S 4	159
	10,4	3 062	3	MR C3E 695 - 225 S 4	135
	11	2 944	1,5	MR C2E 446 - 225 S 4	127
	11,3	2 885	2	MR C2E 542 - 225 S 4	124
	11,3	2 885	2,8	MR C2E 543 - 225 S 4	124
	13,1	2 481	2,12	MR C2E 446 - 225 S 4	107
	13,4	2 431	3	MR C2E 542 - 225 S 4	105
	16,8	1 933	2,8	MR C2E 446 - 225 S 4	83,2
	17,2	1 894	3,55	MR C2E 542 - 225 S 4	81,6
	18,4	1 769	2,24	MR C2E 446 - 225 S 4	76,2
	18,8	1 733	3,15	MR C2E 542 - 225 S 4	74,6
21,8	1 490	3,15	MR C2E 446 - 225 S 4	64,2	
28	1 161	4	MR C2E 446 - 225 S 4	50	

1) Potenze per servizio continuo S1; per servizi S2 ... S10 possibile **incrementarle** (vedi cap. 2b); proporzionalmente M_2 aumenta e f_s diminuisce.
2) Per la designazione completa per l'ordinazione vedi cap. 3.

P_1 kW	n_2 min ⁻¹	M_2 daN m	f_s	Riduttore - Motore Gear reducer - Motor	i	
1)				2)		
37	33,4	973	4	MR C2E 446 - 225 S 4	41,9	
	42,5	765	4	MR C2E 446 - 225 S 4	32,9	
	46,1	728	1,5	MR CE 355 - 225 S 4	30,4	
	46,1	728	2	MR CE 428 - 225 S 4	30,4	
	46,1	728	2,8	MR CE 429 - 225 S 4	30,4	
	54,7	614	2,12	MR CE 355 - 225 S 4	25,6	
	54,7	614	3	MR CE 428 - 225 S 4	25,6	
	70,2	478	2,5	MR CE 355 - 225 S 4	19,9	
	70,2	478	3,15	MR CE 428 - 225 S 4	19,9	
	83,8	401	2,36	MR CE 355 - 225 S 4	16,7	
	83,8	401	3,55	MR CE 428 - 225 S 4	16,7	
	91,1	369	3,15	MR CE 355 - 225 S 4	15,4	
	117	287	3,75	MR CE 355 - 225 S 4	12	
	139	241	4	MR CE 355 - 225 S 4	10	
	45	7,4	5 345	1	MR C2E 542 - 225 M 4	189
		7,4	5 345	1,18	MR C2E 543 - 225 M 4	189
		8,78	4 504	1,4	MR C2E 542 - 225 M 4	159
		8,78	4 504	1,7	MR C2E 543 - 225 M 4	159
11,3		3 509	1,7	MR C2E 542 - 225 M 4	124	
11,3		3 509	2,24	MR C2E 543 - 225 M 4	124	
13,4		2 957	2,5	MR C2E 542 - 225 M 4	105	
13,4		2 957	3	MR C2E 543 - 225 M 4	105	
17,2		2 304	3	MR C2E 542 - 225 M 4	81,6	
17,2		2 304	3,55	MR C2E 543 - 225 M 4	81,6	
18,8		2 108	2,5	MR C2E 542 - 225 M 4	74,6	
18,8		2 108	3,35	MR C2E 543 - 225 M 4	74,6	
22,3		1 776	3,35	MR C2E 542 - 225 M 4	62,9	
28,6		1 384	4,25	MR C2E 542 - 225 M 4	49	
34,1		1 160	4,5	MR C2E 542 - 225 M 4	41,1	
40,7		972	4,25	MR C2E 542 - 225 M 4	34,4	
46,1		886	1,7	MR CE 428 - 225 M 4	30,4	
46,1		886	2,24	MR CE 429 - 225 M 4	30,4	
54,7		746	2,5	MR CE 428 - 225 M 4	25,6	
54,7		746	3,15	MR CE 429 - 225 M 4	25,6	
70,2		582	2,65	MR CE 428 - 225 M 4	19,9	
70,2		582	3,15	MR CE 429 - 225 M 4	19,9	
83,8		487	2,8	MR CE 428 - 225 M 4	16,7	
91,1		448	3,55	MR CE 428 - 225 M 4	15,4	
117	349	4,25	MR CE 428 - 225 M 4	12		
139	293	4,75	MR CE 428 - 225 M 4	10		
55	7,4	6 533	1	MR C2E 543 - 250 M 4	189	
	8,78	5 504	1,4	MR C2E 543 - 250 M 4	159	
	11,3	4 289	1,8	MR C2E 543 - 250 M 4	124	
	13,4	3 614	2,5	MR C2E 543 - 250 M 4	105	
	17,2	2 816	2,8	MR C2E 543 - 250 M 4	81,6	
	18,8	2 577	2,8	MR C2E 543 - 250 M 4	74,6	
	22,3	2 171	3,55	MR C2E 543 - 250 M 4	62,9	
	28,6	1 692	4,25	MR C2E 543 - 250 M 4	49	
	34,1	1 418	4,5	MR C2E 543 - 250 M 4	41,1	
	46,1	1 083	1,8	MR CE 429 - 250 M 4	30,4	
	54,7	912	2,65	MR CE 429 - 250 M 4	25,6	
	70,2	711	2,65	MR CE 429 - 250 M 4	19,9	
	83,8	596	2,8	MR CE 429 - 250 M 4	16,7	
	91,1	548	3,75	MR CE 429 - 250 M 4	15,4	
	117	427	4,5	MR CE 429 - 250 M 4	12	
	139	358	4,75	MR CE 429 - 250 M 4	10	

1) Powers valid for continuous duty S1; **increase** possible for S2 ... S10 (see ch. 2b); in which case M_2 increases and f_s decreases proportionately.
2) For complete designation when ordering see ch. 3.



Grandezza Size ridutt. motore red. motor B5	X ₁	L ₁	D _C	E _C	D _S	E _S	D _H	E _H	D _Z	E _Z	G	G ₀	G ₁	G ₂	G ₃	h	J	M	N	N ₀	Q	P ₁	X	W	Y	Y _C	Y _S	Massa Mass kg													
																												Q ₀	Q ₀	3)	3)										
354	160 180 200	353	138	100	130	90×84	90	110	160	90×84	75	384	72	141	235	141	221,5	270	314	278	225	8,5	350	315	235	540	634	668	628	287	311										
																																25	400	354	257	615	734	668	628	341	377
355	180 200 225	353	139	100	130	90×84	90	110	160	90×84	75	460	72	141	235	141	297	376	314	278	225	8,5	350	354	257	615	734	743	703	430	466										
																																25	400	354	257	615	734	728	463	503	
																																									450
428	180 200 225	428	162	110	165	100×94	110	130	180	100×94	107	460	135	210	320	88	310	376	390	358	230	10	350	354	257	615	734	860	805	495	531										
																																40	400	354	257	615	734	830	528	568	
																																									450
429	200 225 250	428	184	120	165	120×3	130	130	180	110×3	107	460	135	210	320	88	332	376	390	358	230	10	400	354	257	615	734	907	852	528	568										
																																40	450	354	257	615	734	932	877	598	
																																									550

1) Profili scanalati: DIN 5482 per grand. 354 ... 428; DIN 5480 per grand. 429 ... 696 (ved. cap. 17).
 2) Per dimensione, numero e posizione angolare ved. cap. 17.
 3) Valori validi per motore autofrenante.

1) Spline profiles: DIN 5482 for sizes 354 ... 428; DIN 5480 for sizes 429 ... 696 (see ch. 17).
 2) For dimension, number and angular position see ch. 17.
 3) Values valid for brake motor.

Forme costruttive e quantità d'olio [l]

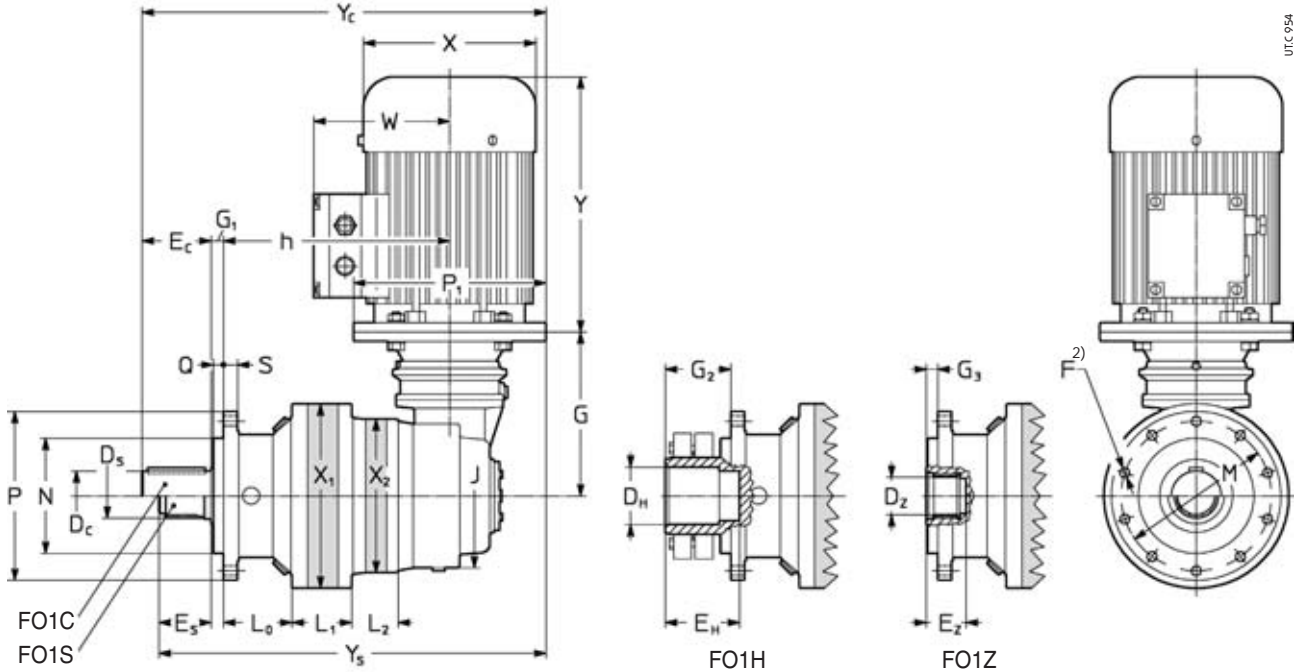
Mounting positions and oil quantities [l]

B5	B51	B52	B53	V1	V3	Grand. Size	B5, B53	B51	B52	V1, V3
						354	5,3	8,1	5,3	9,5
						355	7,6	12,8	7,6	14,2
						428, 429	8,6	14,2	8,6	16

Salvo diversa indicazione i riduttori vengono forniti nella forma costruttiva normale B5 la quale, in quanto normale, non va indicata nella designazione.
 1) La potenza termica nominale P_{1N} (cap. 4) deve essere moltiplicata per 0,85 per forme costruttive B51 e V1, per 0,71 per forme costruttive B52 e V3.

Unless otherwise stated, gear reducers are supplied in mounting position B5 which, being standard, is omitted from the designation.
 1) Nominal thermal power P_{1N} (ch. 4) is to be multiplied by 0,85 for mounting positions B51 and V1, by 0,71 for mounting positions B52 and V3.

MR C2E 200 ... 353



Grandezza Size ridutt. motor red. motor	X ₁ Ø	L ₁ -	X ₂ Ø	L ₂ -	D _C Ø	E _C	D _S Ø	E _S	D _H Ø	E _H	D _Z Ø	E _Z	G	G ₁	G ₂	G ₃	h	J Ø	L ₀ -	M Ø	N Ø	Q	P Ø	P ₁ Ø	X Ø	W -	Y -	Y _C -	Y _S -	Massa Mass kg		
200	71	200	49	200	66	42	82	40×36	55	42	60	40×36	42,5	217	6	50	6	231,5	200	62,5	165	110	185	160	140	112	449	513	400	373	49	52
	80												227									5	12	200	160	122	307	420	393	55	60	
	90												245											250	207	164	343	419	445	418	74	81
	100																							250	207	164	343	445	445	418	81	92
	112																															
201	71	200	61	200	66	50	82	50×45	55	50	72	45×41	42,5	217	6	56	6	243,5	200	62,5	165	110	185	160	140	112	449	513	412	385	52	55
	80												227									5	12	200	160	122	307	432	405	58	63	
	90												245											250	207	164	343	419	457	430	77	84
	100																							250	207	164	343	445	457	430	84	95
	112																															
240	80	240	63	200	66	65	105	58×53	68	75	100	58×53	54	227	15	85	15	271,5	200	89	195	150	220	200	160	122	231	307	492	455	74	79
	90												245									14	18	200	180	149	270	355	492	455	82	87
	100												258											250	207	164	343	419	517	480	94	101
	112																							250	207	164	343	445	517	480	101	112
	132																							300	260	196	402	537	542	505	133	149
241	80	240	78	200	78	65	105	58×53	68	75	100	58×53	54	227	15	85	15	298,5	200	89	195	150	220	200	160	122	231	307	519	482	82	87
	90												245									14	18	200	180	149	270	355	519	482	90	95
	100												258											250	207	164	343	419	544	507	102	109
	112																							250	207	164	343	445	544	507	109	120
	132																							300	260	196	402	537	569	532	142	158
280	90	280	82	240	62	80	130	70×64	90	85	145	70×64	82	227	40	115	11	355,5	200	142 ⁵⁾	250	200	280	200	180	149	270	355	626	586	119	124
	100												245									15	22	250	207	164	343	419	651	611	131	138
	112												258											250	207	164	343	445	651	611	138	149
	132																							300	260	196	402	537	676	636	171	187
	160 ⁵⁾																							300	315	235	540	—	669	629	252	—

1) Profilo scanalato DIN 5482 (ved. cap. 17).
 2) Per dimensione, numero e posizione angolare ved. cap. 17.
 3) Valori validi per motore autofrenante.
 4) Forma costruttiva B5R (ved. tabella cap. 2b), autofrenante non possibile.
 5) Per esecuzione FO1Z le quote L₀, h diminuiscono di 55.

1) Splines profiles: DIN 5482 (see ch. 17).
 2) For dimension, number and angular position see ch. 17.
 3) Values valid for brake motor.
 4) Mounting position B5R (see table ch. 2b), brake motor not possible.
 5) For FO1Z design, L₀, h dimensions decrease by 55.

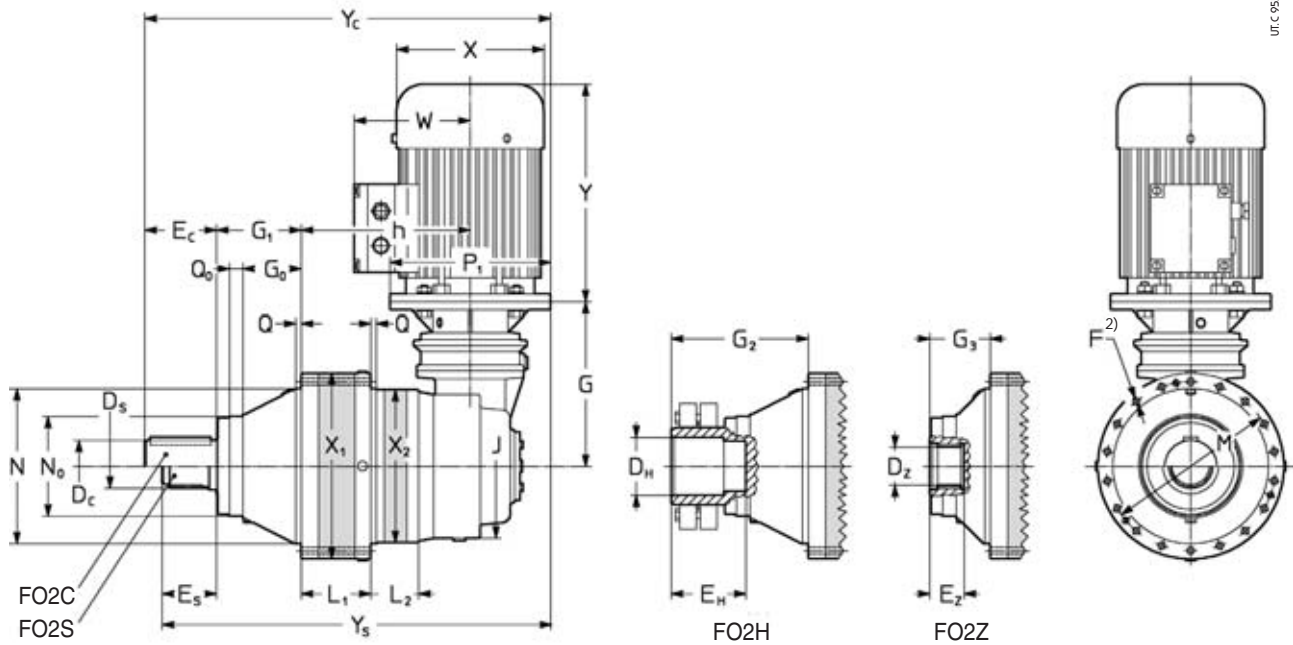
Forme costruttive e quantità d'olio [l]

Mounting positions and oil quantities [l]

Grand. Size	B5, B53	B51	B52	V1, V3
200	1,4	2,3	1,4	2,5
201	1,6	2,6	1,6	2,8
240	1,9	3	1,9	3,4
241	2,4	3,8	2,4	4,2
280	3,3	5,1	3,3	5,8
353	4,6	7	4,6	8,1

Salvo diversa indicazione i riduttori vengono forniti nella forma costruttiva normale B5 la quale, in quanto normale, non va indicata nella designazione.
 1) La potenza termica nominale P_{th} (cap. 4) deve essere moltiplicata per 0,85 per forme costruttive B51 e V1, per 0,71 per forme costruttive B52 e V3.

Unless otherwise stated, gear reducers are supplied in mounting position B5 which, being standard, is omitted from the designation.
 1) Nominal thermal power P_{th} (ch. 4) is to be multiplied by 0,85 for mounting positions B51 and V1, by 0,71 for mounting positions B52 and V3.



Grandezza Size ridutt. motore red. motor B5	X ₁ ∅	L ₁ =	X ₂ ∅	L ₂ =	D _C ∅	E _C	D _S ∅	E _S	D _H ∅	E _H	D _Z ∅	E _Z	G	G ₀	G ₁	G ₂	G ₃	h	J ∅	M =	N N ₀ ∅	Q Q ₀	P ₁ ∅	X ∅	W =	Y =	Y _c	Y _s	Massa Mass kg			
																														1)	1)	3)
354	100	353	138	240	48	100	130	90×84	90	110	160	90×84	75	286	72	141	235	141	293	270	314	278	8,5	250	207	164	343	419	689	229	236	
	112																				225	25	250	207	164	343	445	689	649	236	247	
	132												340										300	260	196	402	537	714	674	269	285	
	160												384										350	315	235	540	634	739	699	306	330	
	180M																						350	315	235	540	634	739	699	338	362	
355	112	353	139	280	101	100	130	90×84	90	110	160	90×84	75	286	72	141	235	141	329,5	270	314	278	8,5	250	207	164	343	419	726	686	249	260
	132																				225	25	300	260	196	402	537	751	711	282	298	
	160												340										350	315	235	540	634	776	736	319	343	
	180												384										350	354	257	615	734	776	736	373	409	
	200																						400	354	257	615	734	929	874	487	527	
428	132	428	140	280	110	110	165	100×94	110	130	180	100×94	107	340	135	210	320	88	340	270	390	358	10	300	260	196	402	537	865	810	346	362
	160																				230	40	350	315	235	540	634	890	835	383	407	
	180												384										350	354	257	615	734	890	835	437	473	
	200																						400	354	257	615	734	929	874	487	527	
	225																						450	354	257	615	734	929	874	487	527	
429	132	428	184	353	82	120	165	120×3	130	130	180	110×3	107	340	135	210	320	88	354	270	390	358	10	300	260	196	402	537	879	824	363	379
	160																				230	40	350	315	235	540	634	904	849	400	424	
	180												384										350	354	257	615	734	904	849	454	490	
	200																						400	354	257	615	734	929	874	487	527	
	225																						450	354	257	615	734	929	874	487	527	
445	160	445	175	353	128	130	170	120×3	130	140	205	120×3	110	384	152	227	362	81	386	270	415	385	13	350	315	235	540	634	958	918	490	514
	180																				260	40	350	354	257	615	734	958	918	544	580	
	200																						400	354	257	615	734	983	943	577	617	
	225																						450	354	257	615	734	983	943	577	617	
	250																						500	354	257	615	734	1059	1019	666	706	
446	160	445	175	353	128	140	170	130×3	130	140	205	130×3	110	460	152	227	362	81	462	270	415	385	13	350	315	235	540	634	1034	994	579	603
	180																				260	40	350	354	257	615	734	1034	994	633	669	
	200												490										400	354	257	615	734	1059	1019	666	706	
	225																						450	354	257	615	734	1059	1019	666	706	
	250																						500	354	257	615	734	1059	1019	666	706	
542	160	542	199	428	159	160	210	150×5	150	160	230	150×5	120	460	224	279	427	98	506	376	503	460	13	350	315	235	540	634	1170	1110	795	819
	180																				300	32	350	354	257	615	734	1170	1110	849	885	
	200																						400	354	257	615	734	1195	1135	882	922	
	225												490										450	354	257	615	734	1220	1160	952	—	
	250																						500	354	257	615	734	1220	1160	952	—	
543	180	542	219	428	181	170	210	170×5	170	170	250	160×5	120	460	224	279	437	98	548	376	503	460	13	350	354	257	615	734	1212	1172	923	959
	200																				300	32	400	354	257	615	734	1237	1197	955	995	
	225																						450	354	257	615	734	1262	1222	1026	—	
	250																						500	354	257	615	734	1262	1222	1026	—	
	275																						550	354	257	615	734	1312	1272	1087	—	

1) Profili scanalati: DIN 5482 per grand. 354 ... 428; DIN 5480 per grand. 429 ... 696 (ved. cap. 17).
 2) Per dimensione, numero e posizione angolare ved. cap. 17.
 3) Valori validi per motore autofrenante.

1) Spline profiles: DIN 5482 for sizes 354 ... 428; DIN 5480 for sizes 429 ... 696 (see ch. 17).
 2) For dimension, number and angular position see ch. 17.
 3) Values valid for brake motor.

Forme costruttive e quantità d'olio [I]

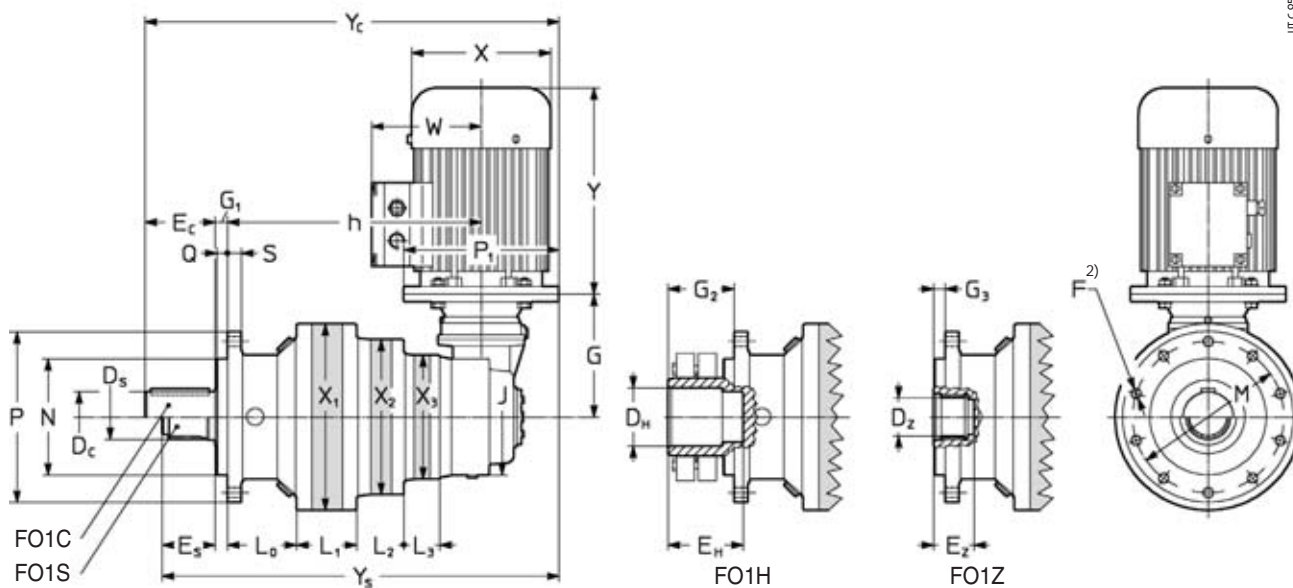
Mounting positions and oil quantities [I]

	B5	B51	B52	B53	V1	V3	Grand. Size	B5, B53	B51	B52	V1, V3
							354	6,4	10	6,4	11,4
							355	6,9	10,9	6,9	12,3
							428	7,9	12,3	7,9	14,1
							429	8,7	13,7	8,7	15,5
							445	12	18,6	12	21
							446	14,3	23	14,3	26
							542	17,6	28	17,6	32
							543	21	33	21	37

Salvo diversa indicazione i riduttori vengono forniti nella forma costruttiva normale B5 la quale, in quanto normale, non va indicata nella designazione.
 1) La potenza termica nominale P_{th} (cap. 4) deve essere moltiplicata per 0,85 per forme costruttive B51 e V1, per 0,71 per forme costruttive B52 e V3.

Unless otherwise stated, gear reducers are supplied in mounting position B5 which, being standard, is omitted from the designation.
 1) Nominal thermal power P_{th} (ch. 4) is to be multiplied by 0,85 for mounting positions B51 and V1, by 0,71 for mounting positions B52 and V3.

MR C3E 240 ... 353



Grandezza Size ridutt. motore red. motor B5	X ₁ ∅	L ₁ -	X ₂ ∅	L ₂ -	X ₃ ∅	L ₃ -	D _C ∅	E _C	D _S ∅	E _S	D _H ∅	E _H	D _Z ∅	E _Z	G	G ₁	G ₂	G ₃	h	J ∅	L ₀ -	M ∅	N ∅	P ∅	P ₁	X ∅	W -	Y -	Y _C -	Y _S -	Massa Mass kg			
									1)				1)										Q	S					3)			3)		
240	71 80 90 100	240	63	200	50	200	66	65	105	58×53	68	75	100	58×53	54	217 227	15	85	15	321,5	200	89	195	150 14	220 18	160 200 200 250	140 160 180 207	112 122 149 164	211 231 270 343	275 307 355 445	522 505 542 567	485 505 505 530	75 81 89 101	78 86 94 108
241	71 80 90 100 112	240	78	200	62	200	66	65	105	58×53	68	75	100	58×53	54	217 227	15	85	15	348,5	200	89	195	150 14	220 18	160 200 200 250	140 160 180 207	112 122 149 164	211 231 270 343	275 307 355 445	549 569 569 594	512 532 532 557	84 89 97 109	87 94 102 116
280	71 80 90 100 112	280	82	240	62	200	66	80	130	70×64	90	85	145	70×64	82	217 227	40	115	11	405,5	200	142 ⁴⁾	250	200 15	280 22	160 200 200 250	140 160 180 207	112 122 149 164	211 231 270 343	275 307 355 445	656 676 676 701	616 636 636 661	113 119 124 138	116 124 132 145
353	80 90 100 112 132	353	92	240	67	200	78	90	130	80×74	90	100	140	80×74	85	227	36	120	36	415	200	124	295	230 10	325 25	200 200 250 250	160 180 149 207	122 149 164 343	231 270 343 419	307 355 681 706	641 641 666 691	173 181 193 200	178 186 200 211	

1) Profilo scanalato DIN 5482 (ved. cap. 17).

2) Per dimensione, numero e posizione angolare ved. cap. 17.

3) Valori validi per motore autofrenante.

4) Per esecuzione FO1Z le quote L₀, h diminuiscono di 55.

1) Spline profiles: DIN 5482 (see ch. 17).

2) For dimension, number and angular position see ch. 17.

3) Values valid for brake motor.

4) For FO1Z design, L₀, h dimensions decrease by 55.

Forme costruttive e quantità d'olio [I]

Mounting positions and oil quantities [I]

B5	B51	B52	B53	V1	V3	Grand. Size	B5, B53	B51	B52	V1, V3
						240	2,3	3,7	2,3	4,1
						241	2,8	4,9	2,8	4,9
						280	3,7	6,5	3,7	6,5
						353	5,2	8,1	5,2	9,1

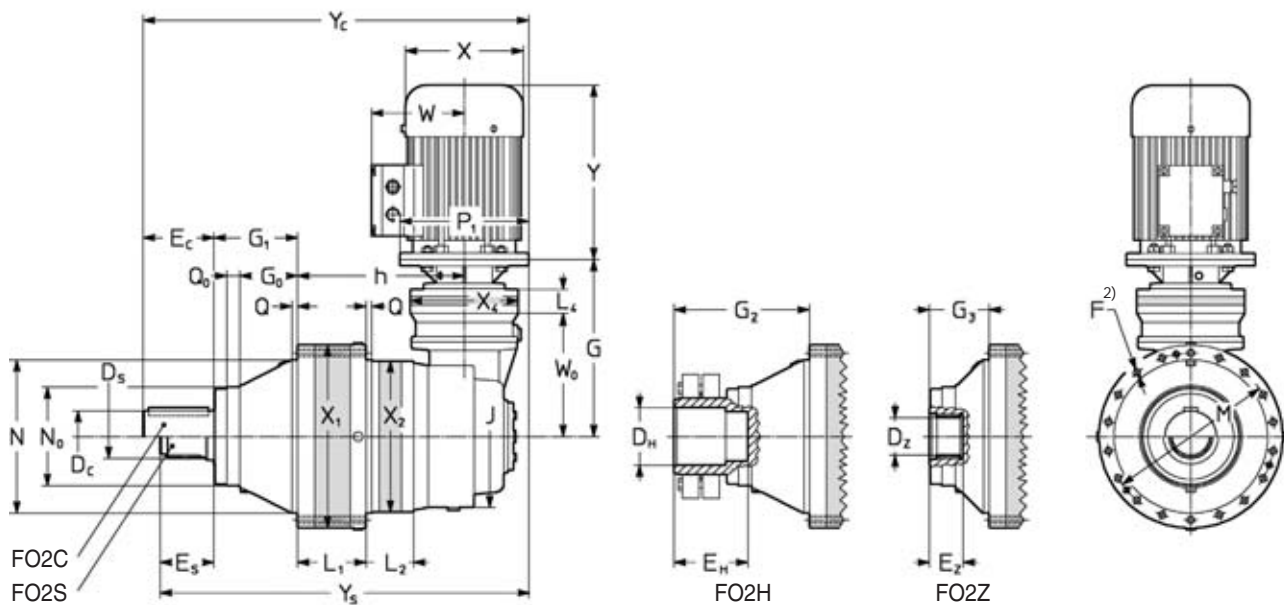
Salvo diversa indicazione i riduttori vengono forniti nella forma costruttiva normale B5 la quale, in quanto normale, non va indicata nella designazione.

1) La potenza termica nominale P_N (cap. 4) deve essere moltiplicata per 0,85 per forme costruttive B51 e V1, per 0,71 per forme costruttive B52 e V3.

Unless otherwise stated, gear reducers are supplied in mounting position B5 which, being standard, is omitted from the designation.

1) Nominal thermal power P_N (ch. 4) is to be multiplied by 0,85 for mounting positions B51 and V1, by 0,71 for mounting positions B52 and V3.

MR C3E 354 ... 429



Grandezza Size ridutt. motore red. motor B5	X ₁ ∅	L ₁ -	X ₂ ∅	L ₂ -	X ₄ ∅	L ₄ -	D _C ∅	E _C	D _S ∅	E _S	D _H ∅	E _H	D _Z ∅	E _Z	G	G ₀	G ₁	G ₂	G ₃	h	J ∅	M ∅	N ∅	N ₀ ∅	Q ∅	P ₁ ∅	X ∅	W -	Y -	Y _C -	Y _S -	W ₀ -	Massa kg		
								1)					1)																					3)	
354	80	353	138	240	48	200	48	100	130	90	110	160	90	84	75	320	72	141	235	141	293	270	314	278	8,5	200	160	122	231	307	664	624	225	217	222
	90																							25	200	180	149	270	355	664	624	225	230	230	
	100																							25	250	207	164	343	419	689	649		237	244	
	112																							300	207	164	343	445	689	649		244	255		
355	80	353	139	280	101	200	48	100	130	90	110	160	90	84	75	320	72	141	235	141	329,5	270	314	278	8,5	200	160	122	231	307	701	661	225	230	235
	90																							25	200	180	149	270	355	701	661		238	243	
	100																							25	250	207	164	343	419	726	686		249	256	
	112																							300	207	164	343	445	726	686		256	267		
428	90	428	140	280	110	200	48	110	165	100	130	180	100	94	107	320	135	210	320	88	340	270	390	358	10	200	180	149	270	355	815	760	225	302	307
	100																							40	250	207	164	343	419	840	785		314	321	
	112																							40	250	207	164	343	445	840	785		321	332	
	132																							300	260	196	402	537	865	810		353	369		
429	90	428	184	353	82	200	60	120	165	120	130	180	110	3	107	320	135	210	320	88	354	270	390	358	10	200	180	149	270	355	829	794	225	322	327
	100																							40	250	207	164	343	419	854	819		334	341	
	112																							40	250	207	164	343	445	854	819		341	352	
	132																							300	260	196	402	537	879	844		374	390		
160																							350	315	235	540	634	904	869		411	435			

1) Profili scanalati: DIN 5482 per grand. 354 ... 428; DIN 5480 per grand. 429 ... 696 (ved. cap. 17).
 2) Per dimensione, numero e posizione angolare ved. cap. 17.
 3) Valori validi per motore autofrenante.

1) Spline profiles: DIN 5482 for sizes 354 ... 428; DIN 5480 for sizes 429 ... 696 (see ch. 17).
 2) For dimension, number and angular position see ch. 17.
 3) Values valid for brake motor.

Forme costruttive e quantità d'olio [l]

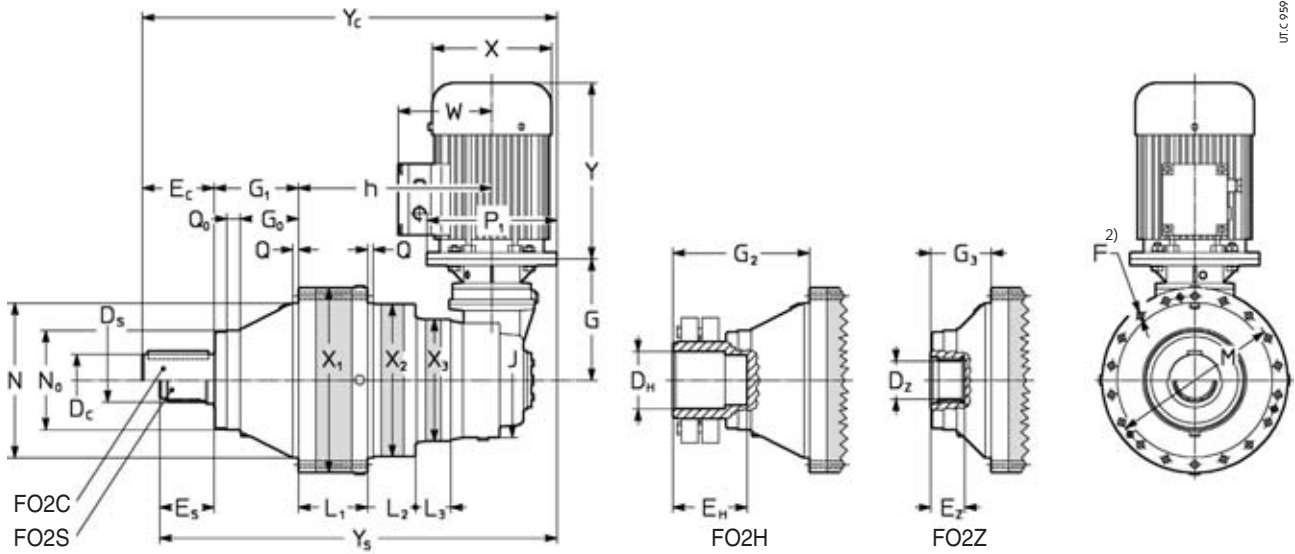
Mounting positions and oil quantities [l]

B5	B51	B52	B53	V1	V3	Grand. Size	B5, B53	B51	B52	V1, V3
						354	6,8	10,7	7,1	12,1
						355	7,3	11,6	7,6	13
						428	8,3	13	8,6	14,8
						429	9,3	14,8	9,7	16,5

Salvo diversa indicazione i riduttori vengono forniti nella forma costruttiva normale B5 la quale, in quanto normale, non va indicata nella designazione.
 1) La potenza termica nominale P_N (cap. 4) deve essere moltiplicata per 0,85 per forme costruttive B51 e V1, per 0,71 per forme costruttive B52 e V3.

Unless otherwise stated, gear reducers are supplied in mounting position B5 which, being standard, is omitted from the designation.
 1) Nominal thermal power P_N (ch. 4) is to be multiplied by 0,85 for mounting positions B51 and V1, by 0,71 for mounting positions B52 and V3.

MR C3E 445 ... 696



Grandezza Size ridutt. motore red. motor B5	X ₁ Ø	L ₁ -	X ₂ Ø	L ₂ -	X ₃ Ø	L ₃ -	D _C Ø	E _C	D _S Ø	E _S	D _H Ø	E _H	D _Z Ø	E _Z	G	G ₀	G ₁	G ₂	G ₃	h	J Ø	M Ø	N Ø	N ₀ Ø	Q Q ₀	P ₁ Ø	X Ø	W -	Y -	Y _C -	Y _S -	Massa kg	
445	100 112 132 160 180M	445	175	353	128	240	48	130	170	120×3	130	140	205	120×3	110	286 340	152	227	362	81	458	270	415	385 260	13 40	250 207 300 350 350	207 164 260 315 315	164 343 196 235 540	343 445 402 634 634	419 980 537 1005 1030	980 940 965 990 990	432 439 427 509 541	439 450 488 533 565
446	100 112 132 160 180	445	175	353	128	280	101	140	170	130×3	130	140	205	130×3	110	286 340 384	152	227	362	81	494,5	270	415	385 260	13 40	250 207 300 350 350	207 164 260 315 315	164 343 196 235 540	343 445 402 634 634	419 1017 537 1042 1030	980 940 965 990 990	445 452 463 485 501	452 463 501 546 612
542	112 132 160 180	542	199	428	137	280	110	160	210	150×5	150	160	230	150×5	120	286 340 384	224	279	427	98	536	270	503	460 300	13 32	250 300 350 350	207 164 260 315	164 343 196 235	343 445 402 634	1150 1090 1115 1200	1090 667 700 737	678 716 761 827	
543	132 160 180 200	542	219	428	181	353	82	170	210	170×5	170	170	250	160×5	140	406 460	224	279	437	98	570	270	503	460 300	13 32	300 350 350 400	260 196 402 537	196 402 537 1175	1115 1234 1194 1234	1169 791 807 852 918	791 807 852 918 955		
695	132 160 180 200 225	695	200	445	237	353	129	190	260	180×5	200	190	292	180×5	140	406 460	-	152	318	152	724	376	635	560 20	20 -	300 350 350	260 196 402	196 402 537	1286 1226 1363 1387 1453	1226 1251 1251 1417 1490	1326 1342 1387 1453 1490	1342 1387 1453 1490 -	
696	132 160 180 200 225	695	230	445	237	353	129	200	260	200×5	200	200	307	200×5	140	406 460	-	152	333	152	754	376	635	560 20	20 -	300 350 350	260 196 402	196 402 537	1361 1256 1281 1281 1306	1256 1414 1451 1505 1538	1430 1475 1541 1578 -	1430 1475 1541 1578 -	

1) Profili scanalati: DIN 5482 per grand. 354 ... 428; DIN 5480 per grand. 429 ... 696 (ved. cap. 17).
 2) Per dimensione, numero e posizione angolare ved. cap. 17.
 3) Valori validi per motore autofrenante.

1) Spline profiles: DIN 5482 for sizes 354 ... 428; DIN 5480 for sizes 429 ... 696 (see ch. 17).
 2) For dimension, number and angular position see ch. 17.
 3) Values valid for brake motor.

Forme costruttive e quantità d'olio [l]

Mounting positions and oil quantities [l]

B5	B51	B52	B53	V1	V3	Grand. Size	B5, B53	B51	B52	V1, V3
						445	13,1	21	13,1	23
						446	13,6	21	13,6	24
						542	16,9	26	16,9	30
						543	21	33	21	37
						695	29	46	29	51
						696	33	51	33	58

Salvo diversa indicazione i riduttori vengono forniti nella forma costruttiva normale B5 la quale, in quanto normale, non va indicata nella designazione.
 1) La potenza termica nominale P_N (cap. 4) deve essere moltiplicata per 0,85 per forme costruttive B51 e V1, per 0,71 per forme costruttive B52 e V3.

Unless otherwise stated, gear reducers are supplied in mounting position B5 which, being standard, is omitted from the designation.
 1) Nominal thermal power P_N (ch. 4) is to be multiplied by 0,85 for mounting positions B51 and V1, by 0,71 for mounting positions B52 and V3.

15 - Carichi radiali¹⁾ F_{r1} [daN] sull'estremità d'albero veloce

Quando il collegamento tra motore e riduttore è realizzato con una trasmissione che genera carichi radiali sull'estremità d'albero, è necessario che questi siano minori o uguali a quelli indicati in tabella.

Per i casi di trasmissioni più comuni, il carico radiale F_{r1} è dato dalle formule seguenti:

$$F_{r1} = \frac{2\,865}{d} \frac{P_1}{n_1} \text{ [daN]} \quad \text{per trasmissione a cinghia dentata}$$

$$F_{r1} = \frac{4\,775}{d} \frac{P_1}{n_1} \text{ [daN]} \quad \text{per trasmissione a cinghia trapezoidale}$$

dove: P_1 [kW] la potenza richiesta all'entrata del riduttore, n_1 [min^{-1}] la velocità angolare, d [m] il diametro primitivo.

I carichi radiali ammessi in tabella valgono per carichi agenti in mezz'aria dell'estremità d'albero veloce cioè ad una distanza dalla battuta di 0,5 e (e = lunghezza dell'estremità d'albero); se agiscono a 0,315 e e moltiplicarli per 1,25; se agiscono a 0,8 e e moltiplicarli per 0,8.

n_1 [min^{-1}]	Grandezza riduttore - Gear reducer size																														
	200, 201		240, 241		280, 353			354			355... 429				445, 446				542, 543				695, 696								
	2E	3E 4E CE C2E C3E	3E 4E CE C2E	CE ²⁾	2E	3E	4E	2E	3E	4E	2E	2E ³⁾	3E	4E	2E	3E	4E	4E ⁴⁾	2E ⁵⁾	2E	3E	4E	C2E	C3E	2E	3E	4E	C3E			
1 400	212	375	212	425	850	425	375	212	1060	425	375	212	1320	1060	850	425	375	2120	1060	850	425	375	2650	2120	1320	850	425	2650	2120	1060	850
1 120	224	400	224	450	900	450	400	224	1120	450	400	224	1400	1120	900	450	400	2240	1120	900	450	400	2800	2240	1400	900	450	2800	2240	1120	900
900	236	425	236	475	950	475	425	236	1180	475	425	236	1500	1180	950	475	425	2360	1180	950	475	425	3000	2360	1500	950	475	3000	2360	1180	950
710	265	475	265	530	1060	530	475	265	1320	530	475	265	1700	1320	1060	530	475	2650	1320	1060	530	475	3350	2650	1700	1060	530	3350	2650	1320	1060
560	280	500	280	560	1120	560	500	280	1400	560	500	280	1800	1400	1120	560	500	2800	1400	1120	560	500	3550	2800	1800	1120	560	3550	2800	1400	1120
450	300	530	300	600	1180	600	530	300	1500	600	530	300	1900	1500	1180	600	530	3000	1500	1180	600	530	3750	3000	1900	1180	600	3750	3000	1500	1180
355	335	600	335	670	1320	670	600	335	1700	670	600	335	2120	1700	1320	670	600	3350	1700	1320	670	600	4250	3350	2120	1320	670	4250	3350	1700	1320

1) Contemporaneamente al carico radiale può agire un carico assiale fino a 0,2 volte quello di tabella. Per valori superiori interpellarci.
2) Valori validi solo per grand. 241.
3) Valori validi solo per grand. 355.

15 - Radial loads¹⁾ F_{r1} [daN] on high speed shaft end

Radial loads generated on the shaft end by a drive connecting gear reducer and motor must be less than or equal to those given in the relevant table.

The radial load F_{r1} given by the following formula refers to most common drives:

$$F_{r1} = \frac{2\,865}{d} \frac{P_1}{n_1} \text{ [daN]} \quad \text{for timing belt drive}$$

$$F_{r1} = \frac{4\,775}{d} \frac{P_1}{n_1} \text{ [daN]} \quad \text{for V-belt drive}$$

where: P_1 [kW] is power required at the input side of the gear reducer, n_1 [min^{-1}] is the speed, d [m] is the pitch diameter.

Radial loads given in the table are valid for overhung loads on centre line of high speed shaft end, i.e. operating at a distance of 0,5 e (e = shaft end length) from the shoulder. If they operate at 0,315 e multiply by 1,25; if they operate at 0,8 e multiply by 0,8.

1) An axial load of up to 0,2 times the value in the table is permissible, simultaneously with the radial load. If exceeded consult us.
2) Values valid only for size 241.
3) Values valid only for size 355.
4) Values valid only for size 445.
5) Values valid only for size 543.

16 - Carichi radiali¹⁾ F_{r2} [daN] sull'estremità d'albero lento

Carichi radiali F_{r2}

Quando il collegamento tra riduttore e macchina è realizzato con una trasmissione che genera carichi radiali sull'estremità d'albero, è necessario che questi siano minori o uguali a quelli indicati in tabella; per $F_{r2} > F_{r2\text{max}}$ è necessario interpellarci.

Normalmente il carico radiale sull'estremità d'albero lento assume valori rilevanti: infatti si tende a realizzare la trasmissione tra riduttore e macchina con elevato rapporto di riduzione (per economizzare sul riduttore) e con diametri piccoli (per economizzare sulla trasmissione o per esigenze d'ingombro).

Evidentemente la durata e l'usura (che influisce negativamente anche sugli ingranaggi) dei cuscinetti e la resistenza dell'asse lento pongono dei limiti al carico radiale ammissibile.

L'elevato valore che può assumere il carico radiale e l'importanza di non superare i valori ammissibili richiedono di sfruttare al massimo le possibilità del riduttore.

Pertanto, i carichi radiali ammessi in tabella sono in funzione:
del prodotto della velocità angolare n_2 [min^{-1}] per la durata dei cuscinetti L_h [h] richiesta;
della posizione del carico F_{r2} agente sull'estremità d'albero lento (in grassetto espressa la posizione del carico in mezz'aria).

Per i casi di trasmissione più comuni, il carico radiale F_{r2} ha il valore seguente:

$$F_{r2} = \frac{1\,910}{d} \frac{P_2}{n_2} \text{ [daN]} \quad \text{per trasmissione a catena (sollevamento in genere); per cinghia dentata sostituire 1 910 con 2 865}$$

$$F_{r2} = \frac{4\,775}{d} \frac{P_2}{n_2} \text{ [daN]} \quad \text{per trasmissione a cinghie trapezoidali}$$

$$F_{r2} = \frac{2\,032}{d} \frac{P_2}{n_2} \text{ [daN]} \quad \text{per trasmissione ad ingranaggio cilindrico diritto}$$

$$F_{r2} = \frac{6\,781}{d} \frac{P_2}{n_2} \text{ [daN]} \quad \text{per trasmissione a ruote di frizione (gomma su metallo)}$$

dove: P_2 [kW] la potenza richiesta all'uscita del riduttore, n_2 [min^{-1}] la velocità angolare, d [m] il diametro primitivo.

1) Contemporaneamente al carico radiale può agire un carico assiale fino a 0,2 volte quello di tabella. Per valori superiori interpellarci.

16 - Radial loads¹⁾ F_{r2} [daN] on low speed shaft end

Radial loads F_{r2}

Radial loads generated on the shaft end by a drive connecting gear reducer and machine must be less than or equal to those given in the relevant table; for $F_{r2} > F_{r2\text{max}}$ consult us.

Normally, radial loads on low speed shaft ends are considerable: in fact there is a tendency to connect the gear reducer to the machine by means of a transmission with high transmission ratio (economizing on the gear reducer) and with small diameters (economizing on the drive, and for requirements dictated by overall dimensions). Bearing life and wear (which also affect gears unfavourably) and low speed shaft strength, clearly impose limits on permissible radial load.

The high value which radial load may take on, and the importance of not exceeding permissible values, make it necessary to take full advantage of the gear reducer's possibilities.

Permissible radial loads given in the table are therefore based on:
the product of speed n_2 [min^{-1}] multiplied by bearing life L_h [h] required;
the position of radial load F_{r2} on low speed shaft end (in bold type it is stated the position of load on centre line).

Radial load F_{r2} for most common drives has the following value:

$$F_{r2} = \frac{1\,910}{d} \frac{P_2}{n_2} \text{ [daN]} \quad \text{for chain drive (lifting in general); for toothed belt drive replace 1 910 with 2 865}$$

$$F_{r2} = \frac{4\,775}{d} \frac{P_2}{n_2} \text{ [daN]} \quad \text{for V-belt drive}$$

$$F_{r2} = \frac{2\,032}{d} \frac{P_2}{n_2} \text{ [daN]} \quad \text{for spur gear pair drive}$$

$$F_{r2} = \frac{6\,781}{d} \frac{P_2}{n_2} \text{ [daN]} \quad \text{for friction wheel drive (rubber-on-metal)}$$

where: P_2 [kW] is power required at the output side of the gear reducer, n_2 [min^{-1}] is the speed, d [m] is the pitch diameter.

1) An axial load of up to 0,2 times the value in the table is permissible, simultaneously with the radial load. If exceeded consult us.

16 - Carichi radiali F_{r2} [daN] sull'estremità d'albero lento

16 - Radial loads F_{r2} [daN] on low speed shaft end

grand. size **200**

n_2 L_h	F ... 1C					$F_{r2}^{1) 2)}$	F ... 1S				
min ⁻¹ h	0	20,5	41 ($E_c/2$)	61,5	82	0	14	27,5 ($E_s/2$)	41,5	55	
28 000	5 000	3 550	2 650	2 240	1 800	5 000	3 750	3 150	2 650	2 360	
35 500	4 750	3 350	2 500	2 000	1 700	4 750	3 550	3 000	2 500	2 120	
45 000	4 250	3 000	2 360	1 900	1 600	4 250	3 350	2 800	2 360	2 000	
56 000	4 000	2 800	2 120	1 800	1 500	4 000	3 150	2 650	2 120	1 900	
71 000	3 750	2 650	2 000	1 700	1 400	3 750	3 000	2 360	2 000	1 800	
90 000	3 550	2 500	1 900	1 500	1 320	3 550	2 650	2 240	1 900	1 600	
112 000	3 350	2 360	1 800	1 400	1 180	3 350	2 500	2 120	1 800	1 500	
140 000	3 000	2 120	1 700	1 320	1 120	3 000	2 360	2 000	1 700	1 400	
180 000	2 800	2 000	1 500	1 250	1 060	2 800	2 240	1 800	1 500	1 320	
224 000	2 650	1 900	1 400	1 180	1 000	2 650	2 120	1 700	1 400	1 250	
280 000	2 500	1 800	1 320	1 120	950	2 500	1 900	1 600	1 320	1 180	
355 000	2 360	1 600	1 250	1 000	850	2 360	1 800	1 500	1 250	1 060	
450 000	2 120	1 500	1 180	950	800	2 120	1 700	1 400	1 180	1 000	
560 000	2 000	1 400	1 120	900	750	2 000	1 600	1 320	1 120	950	
710 000	1 900	1 320	1 000	850	710	1 900	1 500	1 180	1 000	850	
900 000	1 700	1 250	950	750	670	1 700	1 400	1 120	950	800	
1 120 000	1 600	1 180	900	710	600	1 600	1 250	1 060	900	750	
1 400 000	1 500	1 060	850	670	560	1 500	1 180	1 000	850	710	
1 800 000	1 400	1 000	750	630	530	1 400	1 120	900	750	670	
2 240 000	1 320	950	710	600	500	1 320	1 060	850	710	630	
2 800 000	1 250	900	670	560	475	1 250	950	800	670	600	
max	2 500	1 900	1 500	1 250	1 060	2 500	2 120	1 800	1 500	1 320	

grand. size **201**

n_2 L_h	F ... 1C					$F_{r2}^{1) 2)}$	F ... 1S				
min ⁻¹ h	0	20,5	41 ($E_c/2$)	61,5	82	0	14	27,5 ($E_s/2$)	41,5	55	
28 000	5 000	3 550	2 650	2 240	1 800	5 000	3 750	3 150	2 650	2 360	
35 500	4 750	3 350	2 500	2 000	1 700	4 750	3 550	3 000	2 500	2 120	
45 000	4 250	3 000	2 360	1 900	1 600	4 250	3 350	2 800	2 360	2 000	
56 000	4 000	2 800	2 120	1 800	1 500	4 000	3 150	2 650	2 120	1 900	
71 000	3 750	2 650	2 000	1 700	1 400	3 750	3 000	2 360	2 000	1 800	
90 000	3 550	2 500	1 900	1 500	1 320	3 550	2 650	2 240	1 900	1 600	
112 000	3 350	2 360	1 800	1 400	1 180	3 350	2 500	2 120	1 800	1 500	
140 000	3 000	2 120	1 700	1 320	1 120	3 000	2 360	2 000	1 700	1 400	
180 000	2 800	2 000	1 500	1 250	1 060	2 800	2 240	1 800	1 500	1 320	
224 000	2 650	1 900	1 400	1 180	1 000	2 650	2 120	1 700	1 400	1 250	
280 000	2 500	1 800	1 320	1 120	950	2 500	1 900	1 600	1 320	1 180	
355 000	2 360	1 600	1 250	1 000	850	2 360	1 800	1 500	1 250	1 060	
450 000	2 120	1 500	1 180	950	800	2 120	1 700	1 400	1 180	1 000	
560 000	2 000	1 400	1 120	900	750	2 000	1 600	1 320	1 120	950	
710 000	1 900	1 320	1 000	850	710	1 900	1 500	1 180	1 000	850	
900 000	1 700	1 250	950	750	670	1 700	1 400	1 120	950	800	
1 120 000	1 600	1 180	900	710	600	1 600	1 250	1 060	900	750	
1 400 000	1 500	1 060	850	670	560	1 500	1 180	1 000	850	710	
1 800 000	1 400	1 000	750	630	530	1 400	1 120	900	750	670	
2 240 000	1 320	950	710	600	500	1 320	1 060	850	710	630	
2 800 000	1 250	900	670	560	475	1 250	950	800	670	600	
max	3 150	2 360	1 900	1 600	1 320	3 150	2 650	2 240	1 900	1 700	

1) Contemporaneamente al carico radiale può agire un carico assiale fino a 0,2 volte quello di tabella. Per valori superiori interpellarci.
2) Con albero lento cavo scanalato (F ... 1Z) F_{r2} a $E_c/2$ ammissibile è 0,2 volte quello di tabella riferito a $E_c/2$.

IMPORTANTE: per $F_{r2} > F_{r2max}$ necessario interpellarci.

1) An axial load of up to 0,2 times the value in the table is permissible, simultaneously with the radial load. If exceeded consult us.
2) With splined hollow low speed shaft (F ... 1Z) the radial load F_{r2} at a permissible value of $E_c/2$ is equal to 0,2 times the value in the table referring to $E_c/2$.

IMPORTANT: for $F_{r2} > F_{r2max}$, consult us.

16 - Carichi radiali F_{r2} [daN] sull'estremità d'albero lento

16 - Radial loads F_{r2} [daN] on low speed shaft end

grand. size **240, 241**

n_2 L_h	F ... 1C					F ... 1S				
	$F_{r2}^{(1,2)}$					$F_{r2}^{(1,2)}$				
min ⁻¹ h	0	26,3	52,5 ($E_c/2$)	78,8	105	0	17	34 ($E_s/2$)	51	68
28 000	8 000	6 000	4 750	4 000	3 350	8 000	6 700	5 600	4 750	4 250
35 500	7 500	5 600	4 500	3 550	3 150	7 500	6 000	5 300	4 500	4 000
45 000	6 700	5 300	4 000	3 350	2 800	6 700	5 600	4 750	4 250	3 550
56 000	6 300	4 750	3 750	3 150	2 650	6 300	5 300	4 500	4 000	3 350
71 000	6 000	4 500	3 550	3 000	2 500	6 000	5 000	4 250	3 550	3 150
90 000	5 600	4 250	3 350	2 800	2 360	5 600	4 750	4 000	3 350	3 000
112 000	5 300	4 000	3 150	2 650	2 240	5 300	4 250	3 750	3 150	2 800
140 000	5 000	3 750	3 000	2 360	2 000	5 000	4 000	3 350	3 000	2 650
180 000	4 500	3 350	2 650	2 240	1 900	4 500	3 750	3 150	2 800	2 360
224 000	4 250	3 150	2 500	2 120	1 800	4 250	3 550	3 000	2 500	2 240
280 000	4 000	3 000	2 360	2 000	1 700	4 000	3 350	2 800	2 360	2 120
355 000	3 750	2 800	2 240	1 800	1 600	3 750	3 150	2 650	2 240	2 000
450 000	3 350	2 650	2 000	1 700	1 400	3 350	2 800	2 360	2 120	1 800
560 000	3 150	2 500	1 900	1 600	1 320	3 150	2 650	2 240	1 900	1 700
710 000	3 000	2 240	1 800	1 500	1 250	3 000	2 500	2 120	1 800	1 600
900 000	2 800	2 120	1 700	1 400	1 180	2 800	2 360	2 000	1 700	1 500
1 120 000	2 650	2 000	1 600	1 320	1 120	2 650	2 120	1 800	1 600	1 400
1 400 000	2 500	1 800	1 500	1 180	1 000	2 500	2 000	1 700	1 500	1 320
1 800 000	2 240	1 700	1 320	1 120	950	2 240	1 900	1 600	1 400	1 180
2 240 000	2 120	1 600	1 250	1 060	900	2 120	1 800	1 500	1 320	1 120
2 800 000	2 000	1 500	1 180	1 000	850	2 000	1 700	1 400	1 180	1 060
max	4 750	3 750	3 000	2 500	2 120	4 750	4 125	3 550	3 000	2 650

grand. size **280**

n_2 L_h	F ... 1C					F ... 1S				
	$F_{r2}^{(1,2)}$					$F_{r2}^{(1,2)}$				
min ⁻¹ h	0	32,5	65 ($E_c/2$)	97,5	130	0	22,5	45 ($E_s/2$)	67,5	90
28 000	9 500	8 000	6 700	6 000	5 300	9 500	8 500	7 500	6 700	6 000
35 500	8 500	7 500	6 300	5 600	5 000	8 500	7 500	6 700	6 300	5 600
45 000	8 000	6 700	6 000	5 300	4 750	8 000	7 100	6 300	6 000	5 300
56 000	7 500	6 300	5 600	4 750	4 250	7 500	6 700	6 000	5 600	5 000
71 000	7 100	6 000	5 000	4 500	4 000	7 100	6 300	5 600	5 000	4 750
90 000	6 700	5 600	4 750	4 250	3 750	6 700	6 000	5 300	4 750	4 250
112 000	6 300	5 300	4 500	4 000	3 550	6 300	5 300	5 000	4 500	4 000
140 000	5 600	4 750	4 250	3 750	3 350	5 600	5 000	4 500	4 250	3 750
180 000	5 300	4 500	4 000	3 350	3 000	5 300	4 750	4 250	3 750	3 550
224 000	5 000	4 250	3 550	3 150	2 800	5 000	4 500	4 000	3 550	3 350
280 000	4 750	4 000	3 350	3 000	2 650	4 750	4 250	3 750	3 350	3 150
355 000	4 250	3 750	3 150	2 800	2 500	4 250	3 750	3 550	3 150	2 800
450 000	4 000	3 350	3 000	2 650	2 360	4 000	3 550	3 150	3 000	2 650
560 000	3 750	3 150	2 800	2 500	2 120	3 750	3 350	3 000	2 800	2 500
710 000	3 550	3 000	2 650	2 240	2 000	3 550	3 150	2 800	2 500	2 360
900 000	3 350	2 800	2 360	2 120	1 900	3 350	3 000	2 650	2 360	2 120
1 120 000	3 150	2 650	2 240	2 000	1 800	3 150	2 800	2 500	2 240	2 000
1 400 000	2 800	2 360	2 120	1 800	1 600	2 800	2 500	2 240	2 120	1 900
1 800 000	2 650	2 240	1 900	1 700	1 500	2 650	2 360	2 120	1 900	1 800
2 240 000	2 500	2 120	1 800	1 600	1 400	2 500	2 240	2 000	1 800	1 600
2 800 000	2 360	2 000	1 700	1 500	1 320	2 360	2 120	1 900	1 700	1 500
max	6 700	5 600	4 750	4 000	3 350	6 700	6 000	5 300	4 750	4 250

1) Contemporaneamente al carico radiale può agire un carico assiale fino a 0,2 volte quello di tabella. Per valori superiori interpellarci.

2) Con albero lento cavo scanalato (F ... 1Z) F_{r2} a $E_c/2$ ammissibile 0,2 volte quello di tabella riferito a $E_c/2$.

IMPORTANTE: per $F_{r2} > F_{r2max}$ necessario interpellarci.

1) An axial load of up to 0,2 times the value in the table is permissible, simultaneously with the radial load. If exceeded consult us.

2) With splined hollow low speed shaft (F ... 1Z) the radial load F_{r2} at a permissible value of $E_c/2$ is equal to 0,2 times the value in the table referring to $E_c/2$.

IMPORTANT: for $F_{r2} > F_{r2max}$ consult us.

16 - Carichi radiali F_{r2} [daN] sull'estremità d'albero lento

16 - Radial loads F_{r2} [daN] on low speed shaft end

grand. size **353**

n_2 L_h	F ... 1C					$F_{r2}^{1) 2)}$	F ... 1S				
min ⁻¹ h	0	32,5	65 ($E_c/2$)	97,5	130	0	22,5	45 ($E_s/2$)	67,5	90	
28 000	11 800	10 000	8 500	7 500	6 300	11 800	10 600	9 500	8 500	7 500	
35 500	11 200	9 500	8 000	6 700	6 000	11 200	10 000	8 500	8 000	7 100	
45 000	10 600	8 500	7 500	6 300	5 600	10 600	9 000	8 000	7 100	6 700	
56 000	10 000	8 000	6 700	6 000	5 300	10 000	8 500	7 500	6 700	6 300	
71 000	9 000	7 500	6 300	5 600	4 750	9 000	8 000	7 100	6 300	5 600	
90 000	8 500	7 100	6 000	5 300	4 500	8 500	7 500	6 700	6 000	5 300	
112 000	8 000	6 700	5 600	4 750	4 250	8 000	7 100	6 300	5 600	5 000	
140 000	7 500	6 000	5 300	4 500	4 000	7 500	6 300	5 600	5 300	4 750	
180 000	7 100	5 600	4 750	4 250	3 550	7 100	6 000	5 300	4 750	4 250	
224 000	6 300	5 300	4 500	4 000	3 350	6 300	5 600	5 000	4 500	4 000	
280 000	6 000	5 000	4 250	3 750	3 150	6 000	5 300	4 750	4 250	3 750	
355 000	5 600	4 750	4 000	3 350	3 000	5 600	5 000	4 250	4 000	3 550	
450 000	5 300	4 250	3 750	3 150	2 800	5 300	4 500	4 000	3 550	3 350	
560 000	5 000	4 000	3 350	3 000	2 650	5 000	4 250	3 750	3 350	3 150	
710 000	4 500	3 750	3 150	2 800	2 360	4 500	4 000	3 550	3 150	2 800	
900 000	4 250	3 550	3 000	2 650	2 240	4 250	3 750	3 350	3 000	2 650	
1 120 000	4 000	3 350	2 800	2 500	2 120	4 000	3 550	3 150	2 800	2 500	
1 400 000	3 750	3 150	2 650	2 240	2 000	3 750	3 350	2 800	2 650	2 360	
1 800 000	3 550	2 800	2 500	2 120	1 800	3 550	3 000	2 650	2 360	2 120	
2 240 000	3 150	2 650	2 240	2 000	1 700	3 150	2 800	2 500	2 240	2 000	
2 800 000	3 000	2 500	2 120	1 900	1 600	3 000	2 650	2 360	2 120	1 900	
max	8 500	7 100	6 000	5 000	4 250	8 500	7 500	6 700	6 000	5 300	

grand. size **354, 355**

n_2 L_h	F ... 2C					$F_{r2}^{1) 2) 3)}$	F ... 2S				
min ⁻¹ h	0	32,5	65 ($E_c/2$)	97,5	130	0	22,5	45 ($E_s/2$)	67,5	90	
28 000	14 000	11 800	10 000	8 500	7 100	14 000	12 500	11 200	10 000	9 000	
35 500	13 200	11 200	9 500	8 000	6 700	13 200	11 800	10 000	9 000	8 500	
45 000	12 500	10 000	8 500	7 500	6 000	12 500	10 600	9 500	8 500	8 000	
56 000	11 800	9 500	8 000	7 100	5 600	11 800	10 000	9 000	8 000	7 500	
71 000	10 600	9 000	7 500	6 700	5 300	10 600	9 500	8 500	7 500	6 700	
90 000	10 000	8 500	7 100	6 000	5 000	10 000	9 000	8 000	7 100	6 300	
112 000	9 500	8 000	6 700	5 600	4 750	9 500	8 000	7 100	6 700	6 000	
140 000	9 000	7 100	6 300	5 300	4 250	9 000	7 500	6 700	6 000	5 600	
180 000	8 000	6 700	5 600	5 000	4 000	8 000	7 100	6 300	5 600	5 000	
224 000	7 500	6 300	5 300	4 750	3 750	7 500	6 700	6 000	5 300	4 750	
280 000	7 100	6 000	5 000	4 250	3 550	7 100	6 300	5 600	5 000	4 500	
355 000	6 700	5 600	4 750	4 000	3 350	6 700	6 000	5 300	4 750	4 250	
450 000	6 300	5 000	4 250	3 750	3 000	6 300	5 300	4 750	4 250	4 000	
560 000	6 000	4 750	4 000	3 550	2 800	6 000	5 000	4 500	4 000	3 750	
710 000	5 300	4 500	3 750	3 350	2 650	5 300	4 750	4 250	3 750	3 350	
900 000	5 000	4 250	3 550	3 000	2 500	5 000	4 500	4 000	3 550	3 150	
1 120 000	4 750	4 000	3 350	2 800	2 360	4 750	4 250	3 750	3 350	3 000	
1 400 000	4 500	3 550	3 150	2 650	2 120	4 500	3 750	3 350	3 000	2 800	
1 800 000	4 000	3 350	2 800	2 500	2 000	4 000	3 550	3 150	2 800	2 650	
2 240 000	3 750	3 150	2 650	2 360	1 900	3 750	3 350	3 000	2 650	2 360	
2 800 000	3 550	3 000	2 500	2 120	1 800	3 550	3 150	2 800	2 500	2 240	
max	10 000	8 500	7 100	6 000	5 000	10 000	9 000	8 000	7 100	6 300	

- 1) Contemporaneamente al carico radiale può agire un carico assiale fino a 0,2 volte quello di tabella. Per valori superiori interpellarci.
- 2) Con albero lento cavo scanalato (F ... 1Z, F ... 2Z) F_{r2} a $E_z/2$ ammissibile 0,2 volte quello di tabella riferito a $E_c/2$.
- 3) In caso di non utilizzo del secondo centraggio N_0 , o di fissaggio con piedi, deve essere $F_{r2} \leq 0,71 F_{r2} \text{ max}$.

IMPORTANTE: per $F_{r2} > F_{r2 \text{ max}}$ necessario interpellarci.

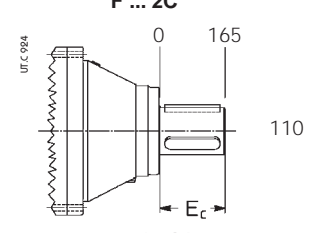
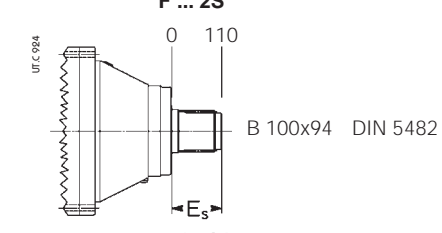
- 1) An axial load of up to 0,2 times the value in the table is permissible, simultaneously with the radial load. If exceeded consult us.
- 2) With splined hollow low speed shaft (F ... 1Z, F ... 2Z) the radial load F_{r2} at a permissible value of $E_z/2$ is equal to 0,2 times the value in the table referring to $E_c/2$.
- 3) When the second spigot N_0 is not used or in case of foot mounting, F_{r2} must be $\leq 0,71 F_{r2} \text{ max}$.

IMPORTANT: for $F_{r2} > F_{r2 \text{ max}}$ consult us.

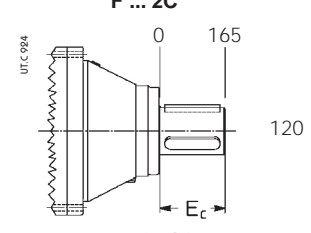
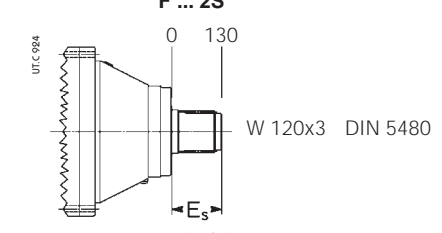
16 - Carichi radiali F_{r2} [daN] sull'estremità d'albero lento

16 - Radial loads F_{r2} [daN] on low speed shaft end

grand. size **428**

n_2 L_h	F ... 2C					$F_{r2}^{1) 2) 3)}$	F ... 2S				
											
min ⁻¹ h	0	41,3	82,5 ($E_c/2$)	123,8	165	0	27,5	55 ($E_s/2$)	82,5	110	
28 000	17 000	14 000	12 500	11 200	10 000	17 000	15 000	14 000	12 500	11 800	
35 500	16 000	13 200	11 800	10 600	9 500	16 000	14 000	12 500	11 800	10 600	
45 000	15 000	12 500	10 600	9 500	8 500	15 000	13 200	11 800	10 600	10 000	
56 000	13 200	11 800	10 000	9 000	8 000	13 200	12 500	11 200	10 000	9 500	
71 000	12 500	10 600	9 500	8 500	7 500	12 500	11 200	10 600	9 500	8 500	
90 000	11 800	10 000	9 000	8 000	7 100	11 800	10 600	9 500	9 000	8 000	
112 000	11 200	9 500	8 500	7 500	6 700	11 200	10 000	9 000	8 500	7 500	
140 000	10 600	9 000	7 500	6 700	6 300	10 600	9 500	8 500	7 500	7 100	
180 000	9 500	8 000	7 100	6 300	5 600	9 500	8 500	8 000	7 100	6 700	
224 000	9 000	7 500	6 700	6 000	5 300	9 000	8 000	7 500	6 700	6 300	
280 000	8 500	7 100	6 300	5 600	5 000	8 500	7 500	6 700	6 300	5 600	
355 000	8 000	6 700	6 000	5 300	4 750	8 000	7 100	6 300	6 000	5 300	
450 000	7 100	6 300	5 300	4 750	4 250	7 100	6 300	5 300	4 750	4 250	
560 000	6 700	6 000	5 000	4 500	4 000	6 700	6 000	5 000	4 500	4 000	
710 000	6 300	5 300	4 750	4 250	3 750	6 300	5 600	4 750	4 250	3 750	
900 000	6 000	5 000	4 500	4 000	3 550	6 000	5 300	4 500	4 000	3 550	
1 120 000	5 600	4 750	4 250	3 750	3 350	5 600	5 000	4 500	4 250	3 750	
1 400 000	5 300	4 500	4 000	3 500	3 150	5 300	4 750	4 250	4 000	3 550	
1 800 000	4 750	4 000	3 550	3 150	2 800	4 750	4 250	4 000	3 550	3 350	
2 240 000	4 500	3 750	3 350	3 000	2 650	4 500	4 000	3 750	3 350	3 150	
2 800 000	4 250	3 550	3 150	2 800	2 500	4 250	3 750	3 350	3 150	3 000	
max	11 800	10 000	9 000	7 500	6 300	11 800	10 900	9 750	9 000	8 000	

grand. size **429**

n_2 L_h	F ... 2C					$F_{r2}^{1) 2) 3)}$	F ... 2S				
											
min ⁻¹ h	0	41,3	82,5 ($E_c/2$)	123,8	165	0	32,5	65 ($E_s/2$)	97,5	130	
28 000	20 000	17 000	14 000	13 200	11 800	20 000	17 000	15 000	14 000	12 500	
35 500	18 000	16 000	13 200	11 800	10 600	18 000	16 000	14 000	13 200	11 800	
45 000	17 000	14 000	12 500	11 200	10 000	17 000	15 000	13 200	11 800	11 200	
56 000	16 000	13 200	11 800	10 600	9 500	16 000	14 000	12 500	11 200	10 000	
71 000	15 000	12 500	11 200	9 500	8 500	15 000	13 200	11 800	10 600	9 500	
90 000	14 000	11 800	10 000	9 000	8 000	14 000	11 800	10 600	10 000	9 000	
112 000	13 200	11 200	9 500	8 500	7 500	13 200	11 200	10 000	9 000	8 500	
140 000	11 800	10 000	9 000	8 000	7 100	11 800	10 600	9 500	8 500	8 000	
180 000	11 200	9 500	8 500	7 500	6 700	11 200	10 000	9 000	8 000	7 100	
224 000	10 600	9 000	8 000	6 700	6 300	10 600	9 000	8 000	7 500	6 700	
280 000	10 000	8 500	7 100	6 300	5 600	10 000	8 500	7 500	7 100	6 300	
355 000	9 000	8 000	6 700	6 000	5 300	9 000	8 000	7 100	6 300	6 000	
450 000	8 500	7 100	6 300	5 600	5 000	8 500	7 500	6 700	6 000	5 600	
560 000	8 000	6 700	6 000	5 300	4 750	8 000	7 100	6 300	5 600	5 000	
710 000	7 500	6 300	5 600	4 750	4 250	7 500	6 700	6 000	5 300	4 750	
900 000	7 100	6 000	5 000	4 500	4 000	7 100	6 000	5 300	5 000	4 500	
1 120 000	6 300	5 600	4 750	4 250	3 750	6 300	5 600	5 000	4 500	4 250	
1 400 000	6 000	5 300	4 500	4 000	3 550	6 000	5 300	4 750	4 500	4 000	
1 800 000	5 600	4 750	4 250	3 750	3 350	5 600	5 000	4 500	4 000	3 550	
2 240 000	5 300	4 500	4 000	3 350	3 150	5 300	4 500	4 250	3 750	3 350	
2 800 000	5 000	4 250	3 550	3 150	2 800	5 000	4 250	3 750	3 550	3 150	
max	13 200	11 200	10 000	8 500	7 100	13 200	11 800	10 600	9 500	8 500	

1) Contemporaneamente al carico radiale può agire un carico assiale fino a 0,2 volte quello di tabella. Per valori superiori interpellarci.

2) Con albero lento cavo scanalato (F ... 2Z) F_{r2} a $E_2/2$ ammissibile 0,2 volte quello di tabella riferito a $E_c/2$.

3) In caso di non utilizzo del secondo centraggio N_0 , o di fissaggio con piedi, deve essere $F_{r2} \leq 0,71 F_{r2 \text{ max}}$.

IMPORTANTE: per $F_{r2} > F_{r2 \text{ max}}$ necessario interpellarci.

1) An axial load of up to 0,2 times the value in the table is permissible, simultaneously with the radial load. If exceeded consult us.

2) With splined hollow low speed shaft (F ... 2Z) the radial load F_{r2} at a permissible value of $E_2/2$ is equal to 0,2 times the value in the table referring to $E_c/2$.

3) When the second spigot N_0 is not used or in case of foot mounting, F_{r2} must be $\leq 0,71 F_{r2 \text{ max}}$.

IMPORTANT: for $F_{r2} > F_{r2 \text{ max}}$ consult us.

16 - Carichi radiali F_{r2} [daN] sull'estremità d'albero lento

16 - Radial loads F_{r2} [daN] on low speed shaft end

grand. size **445**

n_2 L_h	F ... 2C					F_{r2} ^{1) 2) 3)}					F ... 2S				
min ⁻¹ h	0	42,5	85 ($E_c/2$)	127,5	170	0	32,5	65 ($E_s/2$)	97,5	130	0	32,5	65 ($E_s/2$)	97,5	130
28 000	21 200	18 000	16 000	14 000	12 500	21 200	19 000	17 000	15 000	14 000	21 200	19 000	17 000	15 000	14 000
35 500	20 000	17 000	15 000	13 200	11 800	20 000	18 000	16 000	14 000	13 200	20 000	18 000	16 000	14 000	13 200
45 000	19 000	16 000	14 000	11 800	10 600	19 000	17 000	15 000	13 200	11 800	19 000	17 000	15 000	13 200	11 800
56 000	18 000	15 000	13 200	11 200	10 000	18 000	15 000	14 000	12 500	11 200	18 000	15 000	14 000	12 500	11 200
71 000	16 000	14 000	11 800	10 600	9 500	16 000	14 000	13 200	11 800	10 600	16 000	14 000	13 200	11 800	10 600
90 000	15 000	13 200	11 200	10 000	9 000	15 000	13 200	11 800	10 600	9 000	15 000	13 200	11 800	10 600	9 000
112 000	14 000	11 800	10 600	9 000	8 000	14 000	12 500	11 200	10 000	9 000	14 000	12 500	11 200	10 000	9 000
140 000	13 200	11 200	10 000	8 500	7 500	13 200	11 800	10 600	9 500	8 500	13 200	11 800	10 600	9 500	8 500
180 000	12 500	10 600	9 000	8 000	7 100	12 500	10 600	9 500	8 500	7 100	12 500	10 600	9 500	8 500	7 100
224 000	11 800	10 000	8 500	7 500	6 700	11 800	10 000	9 000	8 000	7 500	11 800	10 000	9 000	8 000	7 500
280 000	11 200	9 000	8 000	7 100	6 300	11 200	9 500	8 500	7 500	7 100	11 200	9 500	8 500	7 500	7 100
355 000	10 000	8 500	7 500	6 700	6 000	10 000	9 000	8 000	7 100	6 300	10 000	9 000	8 000	7 100	6 300
450 000	9 500	8 000	6 700	6 000	5 300	9 500	8 500	7 500	6 700	6 000	9 500	8 500	7 500	6 700	6 000
560 000	9 000	7 500	6 300	5 600	5 000	9 000	8 000	6 700	6 300	5 600	9 000	8 000	6 700	6 300	5 600
710 000	8 500	7 100	6 000	5 300	4 750	8 500	7 100	6 300	5 600	5 300	8 500	7 100	6 300	5 600	5 300
900 000	7 500	6 300	5 600	5 000	4 500	7 500	6 700	6 000	5 300	5 000	7 500	6 700	6 000	5 300	5 000
1 120 000	7 100	6 000	5 300	4 500	4 000	7 100	6 300	5 600	5 000	4 500	7 100	6 300	5 600	5 000	4 500
1 400 000	6 700	5 600	5 000	4 250	3 750	6 700	6 000	5 300	4 750	4 250	6 700	6 000	5 300	4 750	4 250
1 800 000	6 300	5 300	4 500	4 000	3 550	6 300	5 600	4 750	4 250	4 000	6 300	5 600	4 750	4 250	4 000
2 240 000	6 000	5 000	4 250	3 750	3 350	6 000	5 000	4 500	4 000	3 750	6 000	5 000	4 500	4 000	3 750
2 800 000	5 600	4 500	4 000	3 550	3 150	5 600	4 750	4 250	3 750	3 550	5 600	4 750	4 250	3 750	3 550
max	15 500	12 800	11 200	9 500	8 000	15 500	13 500	11 800	10 600	9 500	15 500	13 500	11 800	10 600	9 500

grand. size **446**

n_2 L_h	F ... 2C					F_{r2} ^{1) 2) 3)}					F ... 2S				
min ⁻¹ h	0	42,5	85 ($E_c/2$)	127,5	170	0	32,5	65 ($E_s/2$)	97,5	130	0	32,5	65 ($E_s/2$)	97,5	130
28 000	25 000	21 200	18 000	16 000	14 000	25 000	21 200	19 000	17 000	16 000	25 000	21 200	19 000	17 000	16 000
35 500	22 400	19 000	17 000	15 000	13 200	22 400	20 000	18 000	16 000	15 000	22 400	20 000	18 000	16 000	15 000
45 000	21 200	18 000	16 000	14 000	12 500	21 200	19 000	17 000	15 000	14 000	21 200	19 000	17 000	15 000	14 000
56 000	20 000	17 000	15 000	13 200	11 200	20 000	18 000	16 000	14 000	12 500	20 000	18 000	16 000	14 000	12 500
71 000	19 000	16 000	13 200	11 800	10 600	19 000	16 000	15 000	13 200	11 800	19 000	16 000	15 000	13 200	11 800
90 000	17 000	15 000	12 500	11 200	10 000	17 000	15 000	13 200	11 800	10 000	17 000	15 000	13 200	11 800	10 000
112 000	16 000	14 000	11 800	10 600	9 500	16 000	14 000	12 500	11 200	10 600	16 000	14 000	12 500	11 200	10 600
140 000	15 000	13 200	11 200	10 000	8 500	15 000	13 200	11 800	10 600	9 500	15 000	13 200	11 800	10 600	9 500
180 000	14 000	11 800	10 000	9 000	8 000	14 000	12 500	11 200	10 000	9 000	14 000	12 500	11 200	10 000	9 000
224 000	13 200	11 200	9 500	8 500	7 500	13 200	11 800	10 000	9 500	8 500	13 200	11 800	10 000	9 500	8 500
280 000	12 500	10 600	9 000	8 000	7 100	12 500	10 600	9 500	8 500	7 100	12 500	10 600	9 500	8 500	7 100
355 000	11 800	9 500	8 500	7 500	6 700	11 800	10 000	9 000	8 000	7 500	11 800	10 000	9 000	8 000	7 500
450 000	10 600	9 000	8 000	6 700	6 000	10 600	9 500	8 500	7 500	6 700	10 600	9 500	8 500	7 500	6 700
560 000	10 000	8 500	7 500	6 300	5 600	10 000	9 000	8 000	7 100	6 300	10 000	9 000	8 000	7 100	6 300
710 000	9 500	8 000	6 700	6 000	5 300	9 500	8 000	7 100	6 700	6 000	9 500	8 000	7 100	6 700	6 000
900 000	8 500	7 500	6 300	5 600	5 000	8 500	7 500	6 700	6 000	5 600	8 500	7 500	6 700	6 000	5 600
1 120 000	8 000	6 700	6 000	5 300	4 750	8 000	7 100	6 300	5 600	5 300	8 000	7 100	6 300	5 600	5 300
1 400 000	7 500	6 300	5 600	5 000	4 500	7 500	6 700	6 000	5 300	4 750	7 500	6 700	6 000	5 300	4 750
1 800 000	7 100	6 000	5 300	4 500	4 000	7 100	6 300	5 600	5 000	4 500	7 100	6 300	5 600	5 000	4 500
2 240 000	6 700	5 600	4 750	4 250	3 750	6 700	5 600	5 300	4 750	4 250	6 700	5 600	5 300	4 750	4 250
2 800 000	6 300	5 300	4 500	4 000	3 550	6 300	5 300	4 750	4 250	3 550	6 300	5 300	4 750	4 250	3 550
max	17 500	14 500	12 500	10 600	9 000	17 500	15 000	13 200	11 800	10 600	17 500	15 000	13 200	11 800	10 600

- 1) Contemporaneamente al carico radiale può agire un carico assiale fino a 0,2 volte quello di tabella. Per valori superiori interpellarci.
- 2) Con albero lento cavo scanalato (F ... 2Z) F_{r2} a $E_c/2$ ammissibile 0,2 volte quello di tabella riferito a $E_c/2$.
- 3) In caso di non utilizzo del secondo centraggio N_0 , o di fissaggio con piedi, deve essere $F_{r2} \leq 0,71 F_{r2} \text{ max}$.

IMPORTANTE: per $F_{r2} > F_{r2 \text{ max}}$ necessario interpellarci.

- 1) An axial load of up to 0,2 times the value in the table is permissible, simultaneously with the radial load. If exceeded consult us.
- 2) With splined hollow low speed shaft (F ... 2Z) the radial load F_{r2} at a permissible value of $E_c/2$ is equal to 0,2 times the value in the table referring to $E_c/2$.
- 3) When the second support N_0 is not used or in case of foot mounting, F_{r2} must be $\leq 0,71 F_{r2} \text{ max}$.

IMPORTANT: for $F_{r2} > F_{r2 \text{ max}}$ consult us.

16 - Carichi radiali F_{r2} [daN] sull'estremità d'albero lento

16 - Radial loads F_{r2} [daN] on low speed shaft end

grand. size **542**

n_2 L_h	F ... 2C					F_{r2} ^{1) 2) 3)}					F ... 2S				
min ⁻¹ h	0	52,5	105 ($E_c/2$)	157,5	210	0	37,5	75 ($E_s/2$)	112,5	150	0	37,5	75 ($E_s/2$)	112,5	150
28 000	30 000	25 000	21 200	19 000	17 000	30 000	25 000	22 400	21 200	19 000					
35 500	26 500	22 400	20 000	17 000	16 000	26 500	23 600	21 200	19 000	18 000					
45 000	25 000	21 200	18 000	16 000	14 000	25 000	22 400	20 000	18 000	16 000					
56 000	23 600	20 000	17 000	15 000	13 200	23 600	21 200	19 000	17 000	15 000					
71 000	22 400	19 000	16 000	14 000	12 500	22 400	19 000	17 000	16 000	14 000					
90 000	20 000	17 000	15 000	13 200	11 800	20 000	18 000	16 000	15 000	13 200					
112 000	19 000	16 000	14 000	12 500	11 200	19 000	17 000	15 000	14 000	12 500					
140 000	18 000	15 000	13 200	11 200	10 000	18 000	16 000	14 000	13 200	11 800					
180 000	17 000	14 000	11 800	10 600	9 500	17 000	15 000	13 200	11 800	10 600					
224 000	16 000	13 200	11 200	10 000	9 000	16 000	14 000	12 500	11 200	10 000					
280 000	15 000	12 500	10 600	9 500	8 500	15 000	13 200	11 200	10 600	9 500					
355 000	13 200	11 200	10 000	8 500	8 000	13 200	11 800	10 600	9 500	9 000					
450 000	12 500	10 600	9 000	8 000	7 100	12 500	11 200	10 000	9 000	8 000					
560 000	11 800	10 000	8 500	7 500	6 700	11 800	10 600	9 500	8 500	7 500					
710 000	11 200	9 500	8 000	7 100	6 300	11 200	9 500	8 500	8 000	7 100					
900 000	10 000	8 500	7 500	6 700	6 000	10 000	9 000	8 000	7 500	6 700					
1 120 000	9 500	8 000	7 100	6 300	5 600	9 500	8 500	7 500	6 700	6 300					
1 400 000	9 000	7 500	6 700	5 600	5 000	9 000	8 000	7 100	6 300	6 000					
1 800 000	8 500	7 100	6 000	5 300	4 750	8 500	7 500	6 700	6 000	5 300					
2 240 000	8 000	6 700	5 600	5 000	4 500	8 000	6 700	6 300	5 600	5 000					
2 800 000	7 100	6 000	5 300	4 750	4 250	7 100	6 300	5 600	5 300	4 750					
max	20 000	17 500	15 000	12 500	10 600	20 000	18 000	16 000	14 000	12 500					

grand. size **543**

n_2 L_h	F ... 2C					F_{r2} ^{1) 2) 3)}					F ... 2S				
min ⁻¹ h	0	52,5	105 ($E_c/2$)	157,5	210	0	42,5	85 ($E_s/2$)	127,5	170	0	42,5	85 ($E_s/2$)	127,5	170
28 000	33 500	28 000	23 600	21 200	18 000	33 500	28 000	25 000	22 400	20 000					
35 500	31 500	26 500	22 400	19 000	17 000	31 500	26 500	23 600	21 200	19 000					
45 000	30 000	23 600	21 200	18 000	16 000	30 000	25 000	22 400	19 000	17 000					
56 000	26 500	22 400	19 000	17 000	15 000	26 500	23 600	20 000	18 000	16 000					
71 000	25 000	21 200	18 000	16 000	14 000	25 000	21 200	19 000	17 000	15 000					
90 000	23 600	20 000	17 000	15 000	13 200	23 600	20 000	18 000	16 000	14 000					
112 000	22 400	18 000	16 000	14 000	11 800	22 400	19 000	17 000	15 000	13 200					
140 000	21 200	17 000	15 000	13 200	11 200	21 200	18 000	16 000	14 000	12 500					
180 000	19 000	16 000	14 000	11 800	10 600	19 000	16 000	14 000	13 200	11 800					
224 000	18 000	15 000	12 500	11 200	10 000	18 000	15 000	13 200	11 800	10 600					
280 000	17 000	14 000	11 800	10 600	9 000	17 000	14 000	12 500	11 200	10 000					
355 000	16 000	13 200	11 200	9 500	8 500	16 000	13 200	11 800	10 600	9 500					
450 000	15 000	11 800	10 600	9 000	8 000	15 000	12 500	11 200	9 500	9 000					
560 000	14 000	11 200	9 500	8 500	7 500	14 000	11 800	10 000	9 000	8 000					
710 000	12 500	10 600	9 000	8 000	7 100	12 500	10 600	9 500	8 500	7 500					
900 000	11 800	10 000	8 500	7 500	6 700	11 800	10 000	9 000	8 000	7 100					
1 120 000	11 200	9 000	8 000	6 700	6 000	11 200	9 500	8 500	7 500	6 700					
1 400 000	10 600	8 500	7 500	6 300	5 600	10 600	9 000	8 000	7 100	6 300					
1 800 000	9 500	8 000	6 700	6 000	5 300	9 500	8 000	7 100	6 300	5 600					
2 240 000	9 000	7 500	6 300	5 600	5 000	9 000	7 500	6 700	6 000	5 300					
2 800 000	8 500	7 100	6 000	5 300	4 750	8 500	7 100	6 300	5 600	5 000					
max	23 600	21 200	18 000	15 000	12 500	23 600	21 800	19 000	16 000	14 000					

1) Contemporaneamente al carico radiale può agire un carico assiale fino a 0,2 volte quello di tabella. Per valori superiori interpellarci.

2) Con albero lento cavo scanalato (F ... 2Z) F_{r2} a $E_2/2$ ammissibile 0,2 volte quello di tabella riferito a $E_c/2$.

3) In caso di non utilizzo del secondo centraggio N_0 , o di fissaggio con piedi, deve essere $F_{r2} \leq 0,71 F_{r2 \text{ max}}$.

IMPORTANTE: per $F_{r2} > F_{r2 \text{ max}}$ necessario interpellarci.

1) An axial load of up to 0,2 times the value in the table is permissible, simultaneously with the radial load. If exceeded consult us.

2) With splined hollow low speed shaft (F ... 2Z) the radial load F_{r2} at a permissible value of $E_2/2$ is equal to 0,2 times the value in the table referring to $E_c/2$.

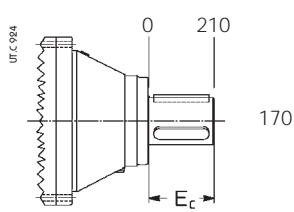
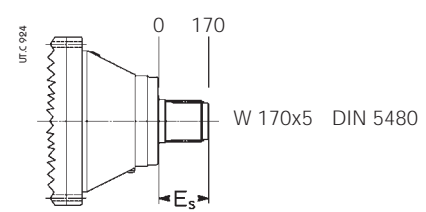
3) When the second spigot N_0 is not used or in case of foot mounting, F_{r2} must be $\leq 0,71 F_{r2 \text{ max}}$.

IMPORTANT: for $F_{r2} > F_{r2 \text{ max}}$ consult us.

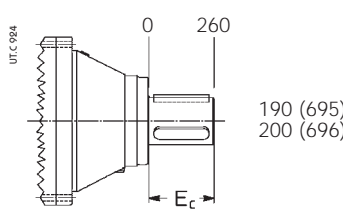
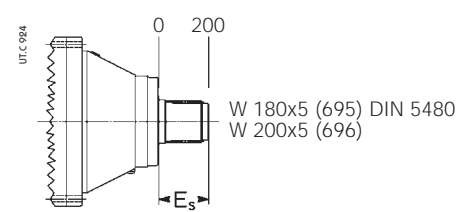
16 - Carichi radiali F_{r2} [daN] sull'estremità d'albero lento

16 - Radial loads F_{r2} [daN] on low speed shaft end

grand. size **543, R**

n_2 L_h	F ... 2C					F ... 2S				
										
min ⁻¹ h	0	52,5	105 ($E_c/2$)	157,5	210	0	42,5	85 ($E_s/2$)	127,5	170
28 000	37 500	31 500	28 000	23 600	20 000	37 500	33 500	30 000	26 500	23 600
35 500	35 500	30 000	26 500	22 400	19 000	35 500	31 500	26 500	23 600	22 400
45 000	33 500	28 000	23 600	21 200	18 000	33 500	28 000	25 000	22 400	20 000
56 000	31 500	26 500	22 400	20 000	17 000	31 500	26 500	23 600	21 200	19 000
71 000	30 000	25 000	21 200	18 000	15 000	30 000	25 000	22 400	20 000	18 000
90 000	26 500	22 400	19 000	17 000	14 000	26 500	23 600	20 000	18 000	17 000
112 000	25 000	21 200	18 000	16 000	13 200	25 000	22 400	19 000	17 000	16 000
140 000	23 600	20 000	17 000	15 000	12 500	23 600	20 000	18 000	16 000	15 000
180 000	22 400	18 000	16 000	14 000	11 800	22 400	19 000	17 000	15 000	13 200
224 000	20 000	17 000	15 000	13 200	11 200	20 000	18 000	16 000	14 000	12 500
280 000	19 000	16 000	14 000	11 800	10 000	19 000	17 000	15 000	13 200	11 800
355 000	18 000	15 000	13 200	11 200	9 500	18 000	15 000	14 000	11 800	11 200
450 000	17 000	14 000	11 800	10 600	9 000	17 000	14 000	12 500	11 200	10 000
560 000	16 000	13 200	11 200	10 000	8 500	16 000	13 200	11 800	10 600	9 500
710 000	15 000	11 800	10 600	9 000	7 500	15 000	12 500	11 200	10 000	9 000
900 000	13 200	11 200	10 000	8 500	7 100	13 200	11 800	10 600	9 000	8 500
1 120 000	12 500	10 600	9 000	8 000	6 700	12 500	11 200	9 500	8 500	8 000
1 400 000	11 800	10 000	8 500	7 500	6 300	11 800	10 000	9 000	8 000	7 100
1 800 000	11 200	9 000	8 000	7 100	6 000	11 200	9 500	8 500	7 500	6 700
2 240 000	10 600	8 500	7 500	6 700	5 600	10 600	9 000	8 000	7 100	6 300
2 800 000	9 500	8 000	7 100	6 000	5 000	9 500	8 500	7 500	6 700	6 000
max	23 600	21 200	18 000	15 000	12 500	23 600	21 800	19 000	16 000	14 000

grand. size **695, 696**

n_2 L_h	F ... 2C					F ... 2S				
										
min ⁻¹ h	0	65	130 ($E_c/2$)	195	260	0	50	100 ($E_s/2$)	150	200
28 000	50 000	45 000	40 000	37 500	33 500	50 000	45 000	42 500	40 000	35 500
35 500	47 500	42 500	37 500	33 500	31 500	47 500	42 500	40 000	35 500	33 500
45 000	42 500	37 500	35 500	31 500	30 000	42 500	40 000	35 500	33 500	31 500
56 000	40 000	35 500	33 500	30 000	28 000	40 000	37 500	33 500	31 500	30 000
71 000	37 500	33 500	30 000	28 000	25 000	37 500	33 500	31 500	30 000	28 000
90 000	35 500	31 500	28 000	26 500	23 600	35 500	31 500	30 000	28 000	25 000
112 000	33 500	30 000	26 500	23 600	22 400	33 500	30 000	28 000	25 000	23 600
140 000	30 000	28 000	25 000	22 400	21 200	30 000	28 000	26 500	23 600	22 400
180 000	28 000	25 000	22 400	21 200	19 000	28 000	26 500	23 600	22 400	21 200
224 000	26 500	23 600	21 200	20 000	18 000	26 500	25 000	22 400	21 200	19 000
280 000	25 000	22 400	20 000	18 000	17 000	25 000	22 400	21 200	19 000	18 000
355 000	23 600	21 200	19 000	17 000	16 000	23 600	21 200	20 000	18 000	17 000
450 000	21 200	19 000	17 000	16 000	15 000	21 200	20 000	18 000	17 000	16 000
560 000	20 000	18 000	16 000	15 000	14 000	20 000	19 000	17 000	16 000	15 000
710 000	19 000	17 000	15 000	14 000	12 500	19 000	17 000	16 000	15 000	14 000
900 000	18 000	16 000	14 000	13 200	11 800	18 000	16 000	15 000	14 000	13 200
1 120 000	16 000	15 000	13 200	11 800	11 200	16 000	15 000	14 000	13 200	11 800
1 400 000	15 000	14 000	12 500	11 200	10 600	15 000	14 000	13 200	11 800	11 200
1 800 000	14 000	12 500	11 200	10 600	9 500	14 000	13 200	11 800	11 200	10 600
2 240 000	13 200	11 800	10 600	10 000	9 000	13 200	12 500	11 200	10 600	9 500
2 800 000	12 500	11 200	10 000	9 000	8 500	12 500	11 200	10 600	10 000	9 000
max	31 500	28 000	25 000	21 200	18 000	31 500	29 000	26 500	23 600	21 200

- 1) Contemporaneamente al carico radiale può agire un carico assiale fino a 0,2 volte quello di tabella. Per valori superiori interpellarci.
- 2) Con albero lento cavo scanalato (F ... 2Z) F_{r2} a $E_c/2$ ammissibile 0,2 volte quello di tabella riferito a $E_c/2$.
- 3) In caso di non utilizzo del secondo centraggio N_0 , o di fissaggio con piedi, deve essere $F_{r2} \leq 0,71 F_{r2 \text{ max}}$.

IMPORTANTE: per $F_{r2} > F_{r2 \text{ max}}$ necessario interpellarci.

- 1) An axial load of up to 0,2 times the value in the table is permissible, simultaneously with the radial load. If exceeded consult us.
- 2) With splined hollow low speed shaft (F ... 2Z) the radial load F_{r2} at a permissible value of $E_c/2$ is equal to 0,2 times the value in the table referring to $E_c/2$.
- 3) When the second spacing N_0 is not used or in case of foot mounting, F_{r2} must be $\leq 0,71 F_{r2 \text{ max}}$.

IMPORTANT: for $F_{r2} > F_{r2 \text{ max}}$ consult us.

17 - Dettagli costruttivi e funzionali

Rendimento η :

– riduttore a 2 ingranaggi epicicloidali (2E) 0,94, a 3 ingranaggi epicicloidali (3E) 0,91, a 4 ingranaggi epicicloidali (4E) 0,89; a 1 ingranaggio conico e 1 ingranaggio epicicloidale (CE) 0,95, a 1 ingranaggio conico e 2 ingranaggi epicicloidali (C2E) 0,92, a 1 ingranaggio conico e 3 ingranaggi epicicloidali (C3E) 0,9; per $M_{N2} \ll M_{N2}$, η diminuisce anche di molto: interpellarci.

Sovraccarichi

Quando il riduttore è sottoposto a elevati sovraccarichi statici e dinamici verificare che il valore di questi sovraccarichi sia sempre inferiore a $2 \cdot M_{N2}$ e comunque mai superiore a M_{2max} (ved. cap. 7, 9; ved. cap. 11, 13, dove $M_{N2} = M_2 \cdot fs$).

Normalmente si generano sovraccarichi quando si hanno:

- avviamenti a pieno carico (specialmente per elevate inerzie e bassi rapporti di trasmissione), frenature, urti;
- casi di riduttori in cui l'asse lento diventa motore per effetto delle inerzie della macchina azionata;
- potenza applicata superiore a quella richiesta; altre cause statiche o dinamiche.

Qui di seguito si danno alcune considerazioni generali su questi sovraccarichi e, per alcuni casi tipici, alcune formule per la loro valutazione.

Quando non è possibile valutarli, inserire dispositivi di sicurezza in modo da non superare mai $2 \cdot M_{N2}$ o M_{2max} .

Momento torcente di spunto

Quando l'avviamento è a pieno carico (specialmente per elevate inerzie e bassi rapporti di trasmissione), verificare che il valore minimo tra $2 \cdot M_{N2}$ e M_{2max} sia maggiore o uguale al momento torcente di spunto il quale può essere calcolato con la formula:

$$M_2 \text{ spunto} = \left(\frac{M \text{ spunto}}{M_N} \cdot M_2 \text{ disponibile} - M_2 \text{ richiesto} \right) \frac{J}{J + J_0} + M_2 \text{ richiesto}$$

dove:

M_2 richiesto è il momento torcente assorbito dalla macchina per lavoro e attriti;
 M_2 disponibile è il momento torcente in uscita dovuto alla potenza nominale del motore;
 J_0 è il momento d'inerzia (di massa) del motore;
 J è il momento d'inerzia (di massa) esterno (riduttore, giunti, macchina azionata) in kg m², riferito all'asse del motore;
 per gli altri simboli ved. cap. 2b.

NOTA: quando si vuole verificare che il momento torcente di spunto sia sufficientemente elevato per l'avviamento considerare, nella valutazione di M_2 richiesto, eventuali attriti di primo distacco.

Arresti di macchine con elevata energia cinetica (elevati momenti d'inerzia con elevate velocità) con motore autofrenante

Verificare la sollecitazione di frenatura con la formula:

$$\left(\frac{Mf}{\eta} \cdot i + M_2 \text{ richiesto} \right) \frac{J}{J + J_0} - M_2 \text{ richiesto} \leq 2 \cdot M_{N2} \text{ o } M_{2max}$$

dove:

Mf è il momento frenante di taratura (ved. tabella del cap. 2b); per gli altri simboli ved. sopra e cap. 1.

Funzionamento con motore autofrenante

Tempo di avviamento t_a e angolo di rotazione del motore φ_{a1}

$$t_a = \frac{(J_0 + J) \cdot n_1}{95,5 \left(M \text{ spunto} - \frac{M_2 \text{ richiesto}}{i} \right)} \text{ [s];} \quad \varphi_{a1} = \frac{t_a \cdot n_1}{19,1} \text{ [rad]}$$

Tempo di frenatura t_f e angolo di rotazione del motore φ_{f1}

$$t_f = \frac{(J_0 + J) \cdot n_1}{95,5 \left(Mf + \frac{M_2 \text{ richiesto}}{i} \right)} \text{ [s];} \quad \varphi_{f1} = \frac{t_f \cdot n_1}{19,1} \text{ [rad]}$$

dove:

M spunto [daN m] è il momento torcente di spunto del motore $\left(\frac{955 \cdot P_1}{n_1} \cdot \frac{M \text{ spunto}}{M_N} \right)$ (ved. cap. 2b);
 Mf [daN m] è il momento frenante di taratura del motore (ved. cap. 2b);
 per altri simboli ved. sopra e cap. 1.

La ripetitività di frenatura al variare della temperatura del freno e dello stato di usura della guarnizione di attrito è – entro i limiti normali del traferro e dell'umidità ambiente e con adeguata apparecchiatura elettrica – circa $\pm 0,1 \cdot \varphi_{f1}$.

Durata della guarnizione di attrito

Orientativamente (ved. documentazione specifica) il numero di frenature ammesso tra due registrazioni è dato dalla formula:

$$\frac{W \cdot 10^5}{Mf \cdot \varphi_{f1}}$$

dove:

W [MJ] è il lavoro di attrito fra due registrazioni del traferro indicato in tabella; per altri simboli ved. sopra.

Il valore del traferro va da un minimo di 0,25 a un massimo di 0,6; orientativamente il numero di registrazioni è 5.

Grandezza motore Motor size	W MJ
63	10,6
71	14
80	18
90	24
100	24
112	45
132	67
160, 180M	90
180L, 200	125

17 - Structural and operational details

Efficiency η :

– gear reducer with 2 planetary gears (2E) 0,94, with 3 planetary gears (3E) 0,91, with 4 planetary gears (4E) 0,89; with 1 bevel gear pair and 1 planetary gear (CE) 0,95, with 1 bevel gear pair and 2 planetary gears (C2E) 0,92, with 1 bevel gear pair and 3 planetary gears (C3E) 0,9; for $M_2 \ll M_{N2}$, η could considerably decrease: consult us.

Overloads

When a gear reducer is subjected to high static and dynamic overloads, verify that such overloads will always remain lower $2 \cdot M_{N2}$ and in any case never higher than M_{2max} (see ch. 7, 9; see ch. 11, 13, where $M_{N2} = M_2 \cdot fs$).

Overloads are normally generated when one has:

- starting on full load (especially for high inertias and low transmission ratios), braking, shocks;
- gear reducers in which the low speed shaft becomes driving member due to driven machine inertia;
- applied power higher than that required; other static or dynamic causes.

The following general observations on overloads are accompanied by some formulae for carrying out evaluations in certain typical instances.

When no evaluation is possible, install safety devices which will keep values within $2 \cdot M_{N2}$ or M_{2max} .

Starting torque

When starting on full load (especially for high inertias and low transmission ratios), verify that the minimum value between $2 \cdot M_{N2}$ and M_{2max} is equal to or greater than starting torque, by using the following formula:

$$M_2 \text{ start} = \left(\frac{M \text{ start}}{M_N} \cdot M_2 \text{ available} - M_2 \text{ required} \right) \frac{J}{J + J_0} + M_2 \text{ required}$$

where:

M_2 required is torque absorbed by the machine through work and frictions;
 M_2 available is output torque due to the motor's nominal power;
 J_0 is the moment of inertia (of mass) of the motor;
 J is the external moment of inertia (of mass) in kg m² (gear reducers, couplings, driven machine) referred to the motor shaft;
 for other symbols see ch. 2b.

NOTE: when seeking to verify that starting torque is sufficiently high for starting, take into account starting friction, if any, in evaluating M_2 required.

Stopping machines with high kinetic energy (high moments of inertia combined with high speeds) with brake motor

Verify braking stress by means of the formula:

$$\left(\frac{Mf}{\eta} \cdot i + M_2 \text{ required} \right) \frac{J}{J + J_0} - M_2 \text{ required} \leq 2 \cdot M_{N2} \text{ o } M_{2max}$$

where:

Mf is the braking torque setting (see table in ch. 2b); for other symbols see above and ch. 1.

Operation with brake motor

Starting time t_a and revolutions of motor φ_{a1}

$$t_a = \frac{(J_0 + J) \cdot n_1}{95,5 \left(M \text{ start} - \frac{M_2 \text{ required}}{i} \right)} \text{ [s];} \quad \varphi_{a1} = \frac{t_a \cdot n_1}{19,1} \text{ [rad]}$$

Braking time t_f and revolutions of motor φ_{f1}

$$t_f = \frac{(J_0 + J) \cdot n_1}{95,5 \left(Mf + \frac{M_2 \text{ required}}{i} \right)} \text{ [s];} \quad \varphi_{f1} = \frac{t_f \cdot n_1}{19,1} \text{ [rad]}$$

where:

M start [daN m] is motor starting torque $\left(\frac{955 \cdot P_1}{n_1} \cdot \frac{M \text{ start}}{M_N} \right)$ (see ch. 2b);

Mf [daN m] is the braking torque setting of the motor (see ch. 2b);
 for other symbols see above and ch. 1.

Assuming a regular air-gap and ambient humidity, and utilizing suitable electrical equipment, repetition of the braking action, as affected by variation in temperature of the brake and by the state of wear of friction surface, is approx $\pm 0,1 \cdot \varphi_{f1}$.

Duration of friction surface

As a rough guide (see specific literature), the number of breakings permissible between successive adjustments of the air-gap is given by the formula:

$$\frac{W \cdot 10^5}{Mf \cdot \varphi_{f1}}$$

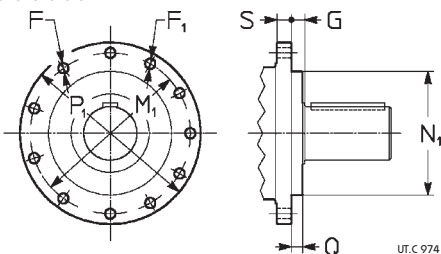
where:

W [MJ] is the work of friction between successive adjustments of the air-gap as indicated in the table; for other symbols see above.

The air-gap should measure between 0,25 minimum and 0,6 maximum; as a rough guide, 5 adjustments can be made.

Lato entrata riduttori

Il lato entrata dei riduttori di grandezza e rotismo indicati in tabella, ha una flangia lavorata e fori passanti per eventuale fissaggio sopra motore o altro.



Gear reducers input face

The input face of gear reducers stated in the table, has a machined flange with through holes for fitting motor mounting etc.

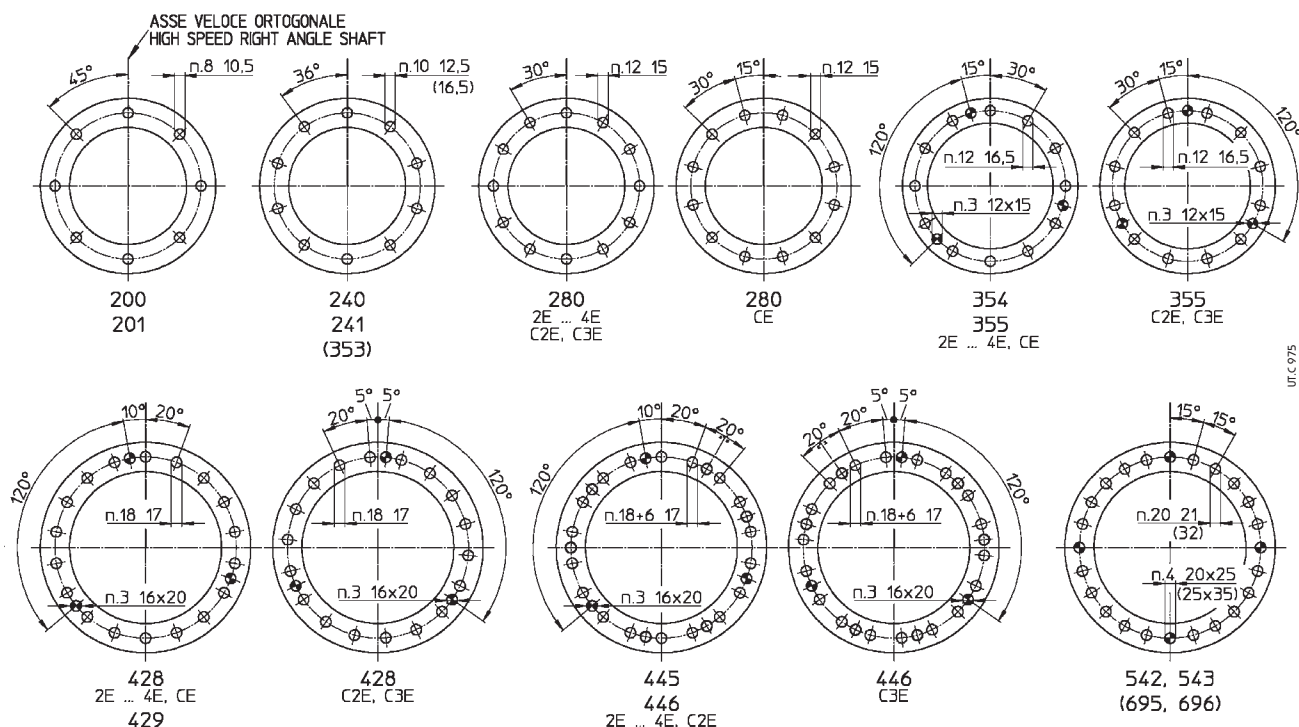
Grandezza riduttore Gear reducer size			F Ø	F ₁ Ø	G	M ₁ Ø	N ₁ Ø r	P ₁ Ø	Q	S
2E	3E	4E								
280 ... 429	355 ... 543	≥ 446	12,5 ¹⁰	—	15	195	150	220	14	18
445 ... 542	695, 696	—	—	15 ¹²	40	250	200	280	15	22
543 ... 696	—	—	16,5 ¹⁰	—	36	295	230	325	10	25

Lato uscita

Nei riduttori e motorriduttori ad assi ortogonali la posizione dell'asse veloce può ruotare di 90° in 90°, a esclusione delle grand. 240, 241, 353 (per le quali occorre richiedere il riduttore in esecuzione speciale «Foratura universale», ved. cap. 19), delle grand. 354 e 355 (per le quali è necessario sfasare i fori delle spine sulla macchina azionata); rotazione non possibile per grand. 428 ... 446.

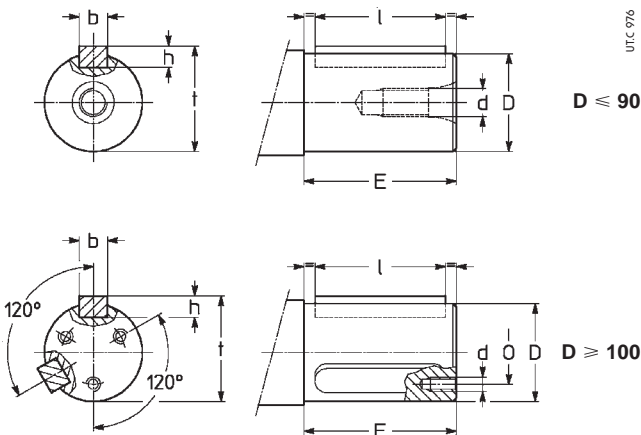
Output side

In the right angle shaft gear reducers and gearmotors the high speed shaft can be rotated by 90° apart excluding sizes 240 241, 353 (in these cases require the non-standard design «Universal drilling», see ch. 19) and also excluding the sizes 354 and 355 (in these cases shift the pin holes on the driven machine); the rotation is not possible for sizes 428 ... 446.



Estremità d'albero cilindrica

Cylindrical shaft end

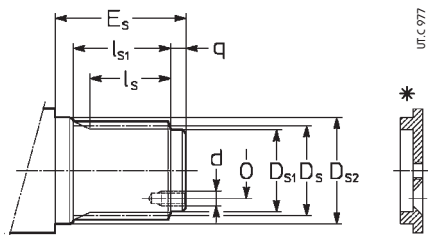


Estremità d'albero - Shaft end				Linguetta - Parallel key	
D Ø	E ¹⁾	d Ø	O Ø	b × h × l ¹⁾	t
28	j 6 58	M10	—	8 × 7 × 50	31
32	j 6 58	M10	—	10 × 8 × 50	35
40	j 6 58	M10	—	12 × 8 × 50	43
42	k 6 82	M16	—	12 × 8 × 70	45
48	k 6 82	M16 ²⁾	—	14 × 9 × 70	51,5
50	k 6 82	M16	—	14 × 9 × 70	53,5
60	k 6 105	M20	—	18 × 11 × 90	64
65	k 6 105	M20	—	18 × 11 × 90	69
80	k 6 130	M20	—	22 × 14 × 110	85
90	k 6 170 (130)	M20	—	25 × 14 × 150 (110)	95
100	m 6 130	M14 ³⁾	65	28 × 16 × 110 ²⁾	106
110	m 6 165	M14 ³⁾	65	28 × 16 × 140 ²⁾	116
120	m 6 165	M16 ³⁾	70	32 × 18 × 140 ²⁾	127
130	m 6 170	M16 ³⁾	70	32 × 18 × 160 ²⁾	137
140	m 6 170	M16 ³⁾	70	36 × 20 × 160 ²⁾	148
160	m 6 210	M16 ³⁾	90	40 × 22 × 200 ²⁾	169
170	m 6 210	M16 ³⁾	90	40 × 22 × 200 ²⁾	179
190	m 6 260	M16 ⁶⁾	140	45 × 25 × 250 ²⁾	200
200	m 6 260	M16 ⁶⁾	140	45 × 25 × 250 ²⁾	210

1) I valori tra parentesi sono relativi all'estremità d'albero corta.
2) M22 per grand. CE 241 ... 354, C2E 354 ... 445, C3E 445 ... 543.

1) The values in brackets refer to the short shaft end.
2) M22 for sizes CE 241 ... 354, C2E 354 ... 445, C3E 445 ... 543.

Estremità d'albero scanalata



* Disponibile a richiesta (ved. cap. 19, «Rosetta di arresto»)
 * Available on request (see ch. 19, «Stop washer»).

Splined shaft end

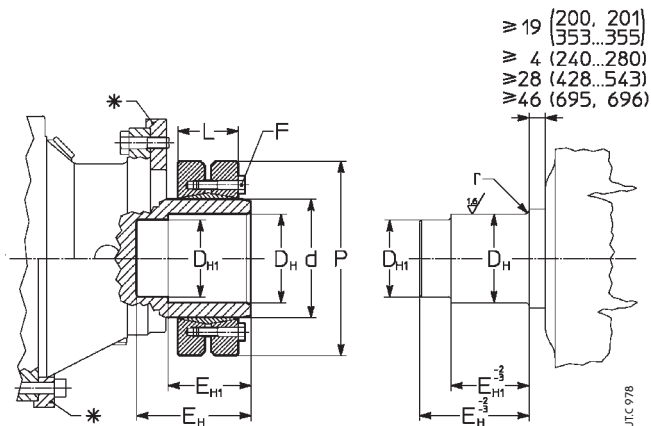
Grandezza riduttore Gear reducer size	D _S	D _{S1} ∅	D _{S2} ∅	d ¹⁾ ∅	O ∅	E _S	I _S	I _{S1}	q
	DIN 5482	f7	f7						
200	B40 × 36	35	42	M6	24	55	30	43	5
201	B50 × 45	42	52	M8	28	55	30	43	5
240, 241	B58 × 53	50	60	M10	32	68	38	53	8
280	B70 × 64	62	72	M10	40	90	50	70	10
353	B80 × 74	70	85	M12	45	90	50	70	10
354, 355	B90 × 84	80	95	M14	55	90	50	70	10
428	B100 × 94	85	105	M14	65	110	66	86	12
	DIN 5480								
429, 445	W120 × 3	100	122	M16	70	130	88	105	10
446	W130 × 3	110	132	M16	70	130	88	105	10
542	W150 × 5	125	151	M16	70	150	107	123	12
543	W170 × 5	145	171	M16	90	170	120	138	12
695	W180 × 5	155	181	M16	140	200	130	150	20
696	W200 × 5	170	200	M16	140	200	130	150	20

1) N. 3 fori a 120°; n. 6 fori a 60° per grand. 695, 696. 1) N. 3 holes at 120°; n. 6 holes at 60° for sizes 695, 696.

Albero cavo con unità di bloccaggio

Per il perno macchina sul quale va calettato l'albero cavo del riduttore si raccomandano le dimensioni riportate in tabella e indicate in figura.

Importante: il diametro del perno macchina in battuta contro il riduttore deve essere almeno $(1,18 \div 1,25) \cdot D_H$.



* Disponibile a richiesta (ved. cap. 19, «Braccio di reazione»)
 * Available on request (see ch. 19, «Torque arm»).

Hollow shaft with shrink disks

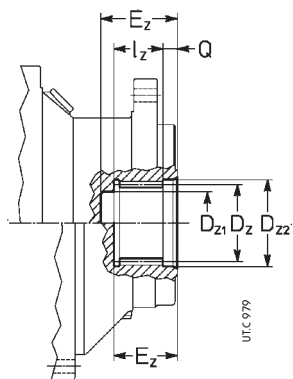
Dimensions of shaft end to which the gear reducer's hollow shaft is to be fitted are those recommended in the table and shown in the figure.

Important: the shoulder diameter of the driven machine shaft end abutting with the gear reducer must be at least $(1,18 \div 1,25) \cdot D_H$.

Grandezza riduttore Gear reducer size	D _H ∅	D _{H1} ∅	d ∅	E _H	E _{H1}	r	F	M daN m	P ∅	L	M ₂ daN m
	H6/h6	H6/h6					1)	2)		3)	
200	42	35	50	60	42	1	M6 ⁸	1,2	90	27,5	138
201	50	35	60	72	50	1	M8 ⁶	3	110	30,5	220
240, 241	75	65	90	100	70	2	M8 ¹⁰	3	155	39	725
280	85	70	110	145	90	2	M10 ⁹	6	185	50	1 080
353	100	85	125	140	100	3	M12 ¹⁰	10	215	65	2 000
354, 355	110	85	140	160	110	3	M12 ¹²	10	230	74	2 910
428, 429	130	100	165	180	120	3	M16 ¹⁰	25	290	88	5 070
445, 446	140	110	185	205	145	4	M16 ¹⁴	25	330	112	7 800
542	160	130	200	230	160	4	M16 ¹⁵	25	350	112	10 800
543	170	130	220	250	170	4	M16 ²⁰	25	370	134	14 650
695	190	170	240	292	195	5	M20 ¹⁵	49	405	144	19 800
696	200	170	260	307	210	5	M20 ¹⁸	49	430	160	24 000

1) UNI 5737-88 cl. 10.9. 1) UNI 5737-88 cl. 10.9.
 2) Momento di serraggio. 2) Tightening torque.
 3) Valori relativi all'unità di bloccaggio. 3) Values relevant to shrink disks.

Albero cavo scanalato



Splined hollow shaft

Grandezza riduttore Gear reducer size	D _Z	D _{Z1} ∅	D _{Z2} ∅	E _Z	I _Z	Q
		H7	H7			
	DIN 5482					
200	A40 × 36	35	42	42,5	22	12
201	A45 × 41	35	47	42,5	28	6
240, 241	A58 × 53	50	60	54	29	15
280	A70 × 64	60	72	82	56	11
353	A80 × 74	70	85	85	55	20
354, 355	A90 × 84	—	95	75	55	20
428	A100 × 94	—	102	92	77	15
	DIN 5480					
429	N110 × 3	—	112	92	77	15
445	N120 × 3	—	122	110	80	30
446	N130 × 3	—	132	110	80	30
542	N150 × 5	—	152	120	100	20
543	N160 × 5	—	162	120	100	20
695	N180 × 5	—	190	140	123	17
696	N200 × 5	—	210	140	123	17

18 - Installazione e manutenzione

Generalità

Assicurarsi che la struttura sulla quale viene fissato il riduttore o il motoriduttore sia piana, livellata e sufficientemente dimensionata per garantire la stabilità del fissaggio e l'assenza di vibrazioni, tenuto conto di tutte le forze trasmesse dovute alle masse, al momento torcente, ai carichi radiali e assiali.

Attenzione! La durata dei cuscinetti e il buon funzionamento di alberi e giunti dipendono anche dalla precisione dell'allineamento fra gli alberi. Pertanto, occorre prestare la massima cura nell'allineamento del riduttore con il motore e con la macchina da comandare (se necessario, spessorare), interponendo se opportuno giunti adeguati.

Collocare il riduttore o il motoriduttore in modo da garantire un ampio passaggio d'aria per il raffreddamento del riduttore e del motore (soprattutto dal lato ventola motore).

Evitare: strozzature nei passaggi dell'aria; vicinanza con fonti di calore che possano influenzare la temperatura dell'aria di raffreddamento e del riduttore per irraggiamento; insufficiente ricircolazione d'aria e in generale applicazioni che compromettano il regolare smaltimento del calore.

Montare il riduttore in modo che non subisca vibrazioni.

Utilizzare, per il fissaggio del riduttore alla macchina azionata, bulloneria di classe **8.8** o superiore con momento di serraggio pari a 0,7 il limite di snervamento e sfruttare tutti i fori previsti sulla flangia e le spine elastiche preinserite; per riduttori grand. 241 e 354 ... 543 con momento torcente massimo $> 0,71 M_{N2}^*$, prevedere l'impiego di bulloneria classe **10.9**; in presenza di forti sollecitazioni, carichi alterni, urti prevedere per riduttori grand. 355, 429, 446, 543 bulloneria classe **10.9** o per momento torcente massimo $> 0,71 M_{N2}^*$ **12.9**, verificando il momento di serraggio dopo le prime ore di funzionamento.

Per riduttori grand. ≥ 354 con estremità d'albero cilindrica o scanalata e carico radiale superiore a $0,71 F_{2\max}$ (ved. cap. 16), utilizzare il **secondo centraggio** (N_0 , cap. 8, 10, 12 e 14); per i centraggi consigliata la tolleranza **H7**. Per **fissaggio con piedi** di queste stesse grandezze, il carico radiale non può superare $0,71 F_{2\max}$ poiché, normalmente, il secondo centraggio non è utilizzabile; inoltre per grand. 445 ... 696, con momento torcente massimo $> 0,71 M_{N2}^*$, prevedere l'impiego di bulloneria classe **10.9**.

Per gli organi accoppiati all'asse lento prevedere acciaio con carico unitario di snervamento $\geq 370 \text{ N/mm}^2$; con momento torcente $> 0,71 M_{N2}^*$, prevedere l'impiego di acciaio con caratteristiche (resistenza e durezza superficiale) superiori.

Nel fissaggio tra riduttore e macchina, si raccomanda l'impiego di **adesivi bloccanti** tipo LOCTITE nelle viti di fissaggio e nei piani di unione.

Per installazione all'aperto o in ambiente aggressivo verniciare il riduttore o motoriduttore con vernice anticorrosiva, proteggendolo eventualmente anche con grasso idrorepellente (specie in corrispondenza delle sedi rotanti degli anelli di tenuta e delle zone di accesso alle estremità dell'albero).

Quando possibile, proteggere il riduttore o motoriduttore con opportuni accorgimenti dall'irraggiamento solare e dalle intemperie: quest'ultima protezione **diventa necessaria** quando gli assi lento o veloce sono verticali o quando il motore è verticale con ventola in alto. Per temperatura ambiente maggiore di 40°C o minore di 0°C interpellarci.

Prima di effettuare l'allacciamento del motoriduttore assicurarsi che la tensione del motore corrisponda a quella di alimentazione. Se il senso di rotazione non corrisponde a quello desiderato, invertire due fasi della linea di alimentazione.

Quando l'avviamento è a vuoto (o comunque a carico molto ridotto) ed è necessario avere avviamenti dolci, correnti di spunto basse, sollecitazioni contenute, adottare l'avviamento stella-triangolo.

Nel caso si prevedano sovraccarichi di lunga durata, urti o pericoli di bloccaggio, installare salvamotori, limitatori elettronici di momento torcente, giunti idraulici, di sicurezza, unità di controllo o altri dispositivi similari.

Per servizi con elevato numero di avviamenti a carico consigliabile la protezione del motore con **sonde termiche** (incorporate nello stesso): il relè termico non è idoneo in quanto dovrebbe essere tarato a valori superiori alla corrente nominale del motore.

Limitare i picchi di tensione dovuti ai contattori mediante l'impiego di varistori.

Quando una perdita accidentale di lubrificante può comportare gravi danni, aumentare la frequenza delle ispezioni e/o adottare accorgimenti opportuni (es.: indicatore a distanza di livello olio, lubrificante per industria alimentare, ecc.).

In presenza di ambiente inquinante, impedire in modo adeguato la possibilità di contaminazione del lubrificante attraverso gli anelli di tenuta o altro.

Il riduttore o motoriduttore non deve essere messo in servizio prima di essere incorporato su una macchina che risulti conforme alla direttiva 98/37/CEE.

Per motori autofrenanti o speciali, richiedere documentazione specifica.

* Valori su fondo colorato (pag. 5, cap. 2a).

18 - Installation and maintenance

General

Be sure that the structure on which gear reducer or gearmotor is fitted is plane, levelled and sufficiently dimensioned in order to assure fitting stability and vibration absence, keeping in mind all transmitted forces due to the masses, to the torque, to the radial and axial loads.

Warning! Bearing life, good shaft and coupling running depend on alignment precision between the shafts. Carefully align the gear reducer with the motor and the driven machine (with the aid of shims if need be), interposing adequate couplings if need be.

Position the gear reducer or gearmotor so as to allow a free passage of air for cooling both gear reducer and motor (especially at motor fan sides).

Avoid: any obstruction to the air-flow; heat sources near the gear reducer that might affect the temperature of cooling-air and of gear reducer for radiation; insufficient air recycle or any other factor hindering the steady dissipation of heat.

Mount the gear reducer so as not to receive vibrations.

When fitting the gear reducer to the driven machine, use bolts and screws class **8.8** or higher class with tightening torque equal to 0,7 the yield limit and exploit all flange holes and the pre-inserted elastic pins; for gear reducer sizes 241 and 354 ... 543 with maximum torque $> 0,71 M_{N2}^*$, use bolts and screws class **10.9**; in case of heavy stresses, alternate loads and shocks foresee for gear reducer sizes 355, 429, 446, 543 bolts and screws class **10.9** or for maximum torque $> 0,71 M_{N2}^*$ **12.9**; verify the tightening torque after the first hours of running.

For gear reducer sizes ≥ 354 with cylindrical or splined shaft end and a radial load higher than $0,71 F_{2\max}$ (see ch. 16), use the **second spigot** (N_0 , ch. 8, 10, 12 and 14); for the spigot it is advised the tolerance **H7**. For the **fastening with feet** of the a.m. sizes, the radial load cannot exceed $0,71 F_{2\max}$ as the second spigot usually cannot be used. For sizes 445 ... 696 with maximum torque $> 0,71 M_{N2}^*$ use bolts and screws class **10.9**.

For the parts fitted to low speed shaft provide with steel having yield strength $\geq 370 \text{ N/mm}^2$; if torque $> 0,71 M_{N2}^*$, provide with steel with enhanced characteristics (strength, surface hardness).

When fitting gear reducer and machine it is recommended to use **locking adhesives** such as LOCTITE on the fastening screws and on flange mating surfaces.

For outdoor installation or in a hostile environment protect the gear reducer or gearmotor with anticorrosion paint. Added protection may be afforded by water-repellent grease (especially around the rotary seating of seal rings and the accessible zones of shaft end).

Gear reducers and gearmotors should be protected wherever possible, and by whatever appropriate means, from solar radiation and extremes of weather; weather protection **becomes essential** when high or low speed shafts are vertically disposed, or where the motor is installed vertical with fan uppermost.

For ambient temperatures greater than 40°C or less than 0°C , consult us.

Before wiring-up the gearmotor, make sure that motor voltage corresponds to input voltage. If the direction of rotation is not as desired, invert two phases at the terminals.

Star-delta starting should be adopted for starting on no-load (or with a very small load) and/or when the necessity is for smooth starts, low starting current and limited stresses.

If overloads are imposed for long periods of time, or if shocks or danger of jamming are envisaged, then motor-protections, electronic torque limiters, fluid couplings, safety couplings, control units or other suitable devices should be fitted.

Where duty cycles involve a high number of starts on-load, it is advisable to utilize **thermal probes** (fitted on the wiring) for motor protection; a thermal overload relay is unsuitable since its threshold must be set higher than the motor's nominal current rating.

Use varistors to limit voltage peaks due to contactors.

Whenever a leakage of lubricant could cause heavy damages, increase the frequency of inspections and/or envisage appropriate control devices (e.g.: remote oil level gauge, lubricant for food industry, etc.).

In polluting surroundings, take suitable precautions against lubricant contamination through seal rings or other.

Gear reducer or gearmotor should not be put into service before it has been incorporated on a machine which is conform to 98/37/EEC directive.

For brake or non-standard motors, consult us for specific information.

* Values on coloured background (page 5, ch. 2a).

Montaggio di organi sulle estremità d'albero

Per il foro degli organi calettati sull'estremità d'albero cilindriche (centraggi, per estremità scanalate) si raccomanda la tolleranza **H7**; per estremità d'albero lento cilindrica, salvo che il carico non sia uniforme e leggero, la tolleranza deve essere **K7**. Altri dati secondo tabelle Estremità d'albero cilindrica e Estremità d'albero scanalata (cap. 17).

Prima di procedere al montaggio pulire bene e lubrificare le superfici di contatto per evitare il pericolo di grippaggio e l'ossidazione di contatto. Il montaggio e lo smontaggio si effettuano con l'ausilio di **tiranti** ed **estrattori** servendosi dei fori filettati in testa all'estremità d'albero; per accoppiamenti H7/m6, K7/m6 e K7/k6 consigliabile effettuare il montaggio a caldo riscaldando l'organo da calettare a $80 \div 100$ °C.

Per gli accoppiamenti **scanalati** impiegare adeguati prodotti tipo MOLIKOTE, KI ber o LOCTITE.

Albero cavo con unità di bloccaggio

Per il perno delle macchine sul quale va calettato l'albero cavo del riduttore, seguire le indicazioni riportate al paragrafo Estremità d'albero cavo con unità di bloccaggio (cap. 17).

Per il calettamento dell'unità di bloccaggio procedere come segue: sgrassare accuratamente le superfici dell'albero cavo e del perno macchina da accoppiare;

montare l'unità di bloccaggio sull'albero cavo del riduttore avendo cura di lubrificare preventivamente la superficie esterna dell'albero cavo;

serrare leggermente un primo gruppo di tre viti disposte a circa 120° e montare il riduttore sul perno macchina;

serrare con chiave dinamometrica le viti dell'unità di bloccaggio, in modo graduale e uniforme, con sequenza continua (non in croce!) e in pi fasi sino al raggiungimento del momento di serraggio prescritto (cap. 17);

al termine delle operazioni verificare il momento di serraggio delle viti;

in presenza di cicli gravosi di lavoro, con frequenti inversioni del moto, verificare nuovamente, dopo alcune ore di funzionamento, il momento di serraggio delle viti.

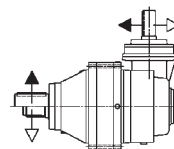
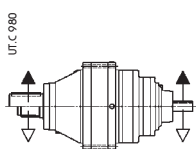
Per montaggi **verticali a soffitto** interpellarci.

Se vi sono pericoli per persone o cose derivanti da cadute o proiezioni del riduttore o di parti di esso, **prevedere appropriate sicurezze** contro:

- la rotazione o lo sfilamento del riduttore dal perno macchina conseguenti a rotture accidentali del vincolo di reazione;
- la rottura accidentale del perno macchina.

Sensi di rotazione

La relazione tra i sensi di rotazione in entrata e in uscita, per tutti i riduttori sia coassiali sia ortogonali, schematizzata nelle figure sottostanti.

**Messa in servizio**

Effettuare un controllo generale assicurandosi, in particolare, che il riduttore sia completo di lubrificante fino a livello e che sia montato nella forma costruttiva indicata in targa.

In occasione della prima messa in esercizio, prima di procedere al normale ciclo di lavoro, opportuno che il riduttore sia posto in funzione in assenza di carico onde verificarne il corretto funzionamento. Il riesame dello schema d'installazione potrebbe rendersi necessario in presenza di rumorosità anomala e/o eccessivi livelli di vibrazione.

Rodaggio: affinché si possa raggiungere la massima funzionalità operativa, consigliabile eseguire un ciclo di rodaggio per una durata di circa $50 \div 100$ h, al termine del quale occorre verificare il momento di serraggio dei bulloni di fissaggio.

Dopo $500 \div 1\,000$ h di funzionamento sostituire l'olio.

Sistemi di fissaggio pendolare

Nel fissaggio pendolare il motoriduttore deve essere sopportato radialmente e assialmente (anche per forme costruttive B5 ... B53) dal perno della macchina e ancorato contro la sola rotazione mediante un vincolo **libero assialmente** e con **giochi di accoppiamento** sufficienti a consentire le piccole oscillazioni, sempre presenti, senza generare pericolosi carichi supplementari sul motoriduttore stesso (ved. cap. 19, Braccio di reazione).

Fitting of components to shaft ends

It is recommended that the bore of parts keyed to cylindrical shaft ends (spigots for splined shaft ends) is machined to **H7** tolerance; for cylindrical low speed shaft ends, when the load is not uniform and light, tolerance must be **K7**. Other details are given in the Cylindrical shaft ends and Splined shaft ends (ch. 17).

Before mounting, clean mating surfaced thoroughly and lubricate against seizure and fretting corrosion.

Installing and removal operations should be carried out with **pullers** and **jacking screws** using the tapped hole at the shaft butt-end; for H7/m6, K7/m6 and K7/k6 fits it is advisable that the part to be keyed is preheated to a temperature of $80 \div 100$ °C.

For **splined** couplings apply adequate products type MOLIKOTE, KI ber o LOCTITE.

Hollow low speed shaft with shrink disc

For the shaft end of machines where the hollow shaft of the gear reducer is to be keyed, follow the instructions contained in paragraph Hollow shaft end with shrink disc (ch. 17).

When keying the shrink disc follow these instructions:

carefully degrease the surfaces of hollow shaft and shaft end of driven machine to be fitted;

mount the shrink disc on gear reducer hollow shaft by lubricating first the external surface of hollow shaft;

slightly tighten a first group of three screws positioned at about 120° and mount the gear reducer on machine shaft end;

gradually and uniformly tighten, by means of dynamometric key, the screws of shrink disc by a continuous sequence (not crossing) and during several phases up to the tightening torque stated on ch. 17;

at operation bolt end verify the tightening torque;

when having heavy duty cycles, with frequent reversals, verify again after some hours of running, the bolt tightening torque.

For **vertical ceiling-type mounting**, contact us.

Whenever personal injury or property damage, due to falling or projecting parts of gear reducer or of its parts, may occur, foresee **adequate supplementary protection devices** against:

- rotation or unthreading of the gear reducer from shaft end of driven machine following to accidental breakage of the reaction arrangement;
- accidental breakage of shaft end of driven machine.

Directions of rotation

The relation between the input and output directions of rotation for all coaxial and right angle shaft gear reducers is given by the scheme below.

Commissioning

Carry out an overall check, making particularly sure that the gear reducer is filled with lubricant up to level and mounted according to the mounting position stated on name plate.

For the first commissioning, before starting with a normal running cycle, it is advisable to run the gear reducer without load in order to verify if it correctly runs. A further verification of the installation scheme could be required in case of anomalous noise level and/or too high vibration levels.

Running-in: in order to reach the maximum functionality, a running-in period of about $50 \div 100$ h is advisable; after the running-in period it may be necessary to verify the gear reducer fixing bolt tightness.

After $500 \div 1\,000$ h of running it is necessary to change the oil.

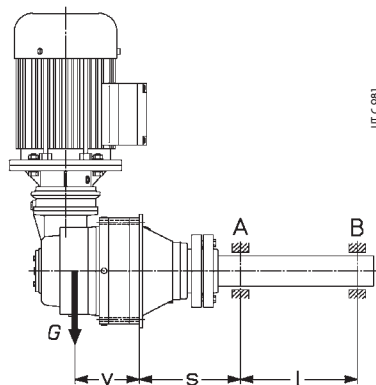
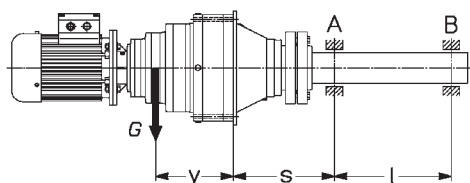
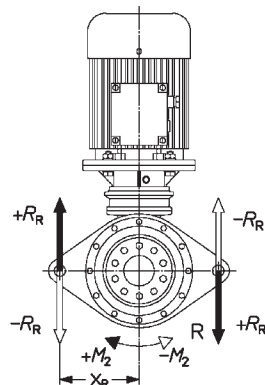
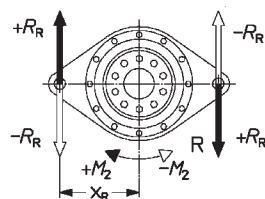
Shaft-mounting arrangements

When shaft mounted, the gearmotor must be supported both axially and radially (also for mounting positions B5 ... B53) by the shaft end of the driven machine as well as anchored against rotation only by means of a reaction having **freedom of axial movement** and sufficient clearance in **its couplings** to permit minor oscillations always in evidence without provoking dangerous overloads on the gearmotor (see ch. 19 Torque arm).

18 - Installazione e manutenzione

Si raccomanda l'impiego del **braccio di reazione simmetrico** rispetto all'asse lento del riduttore perché, in tal modo, la reazione al momento torcente viene ripartita equamente sui due vincoli senza caricare i cuscinetti della macchina.

Qualora il vincolo debba essere necessariamente asimmetrico (es. problemi d'ingombro), assicurarsi che la quota x_R sia almeno $1 \div 1,25 M$ (cap. 19) per non sollecitare eccessivamente i cuscinetti.



Lubrificare con prodotti adeguati le cerniere e le parti soggette a scorrimento; per il montaggio delle viti si raccomanda l'impiego di adesivi bloccanti tipo LOCTITE 601.

Per i casi più comuni, forza peso G parallela alla reazione R_R e **braccio** di reazione **simmetrico**, come indicato nello schema, il calcolo delle reazioni vincolari si effettua nel modo seguente (verificare la condizione peggiore):

G [daN]: forza peso circa uguale, numericamente, alla massa del motoriduttore (cap. 12 o 14);

M_2 [daN m]: momento torcente in uscita da considerare con il segno + o - in funzione del senso di rotazione indicato in figura;

y [m]: per motoriduttori coassiali quota $y \approx G + 0,2 Y$ (cap. 12); per motoriduttori ad assi ortogonali quota $y \approx h$ (cap. 14) (per forma costruttiva B5 e B52 la reazione dovuta alla massa eccentrica del motore risulta trascurabile);

x_R [m]: ved. cap. 19;

l, s [m]: la quota s deve essere la minore possibile.

1) reazione R_R del vincolo R:

$$R_R = 0,5 (1 / x_R) [G x + (\pm M_2)]$$

2) momento flettente M_{fA} nella sezione del cuscinetto A:

$$M_{fA} = G (y + s)$$

3) reazione radiale R_A del cuscinetto A:

$$R_A = \frac{M_{fA}}{l} + G$$

4) reazione radiale R_B del cuscinetto B:

$$R_B = \frac{M_{fA}}{l}$$

Lubrificazione

La lubrificazione degli ingranaggi a bagno d'olio, quella dei cuscinetti a bagno d'olio, a sbattimento o con grasso a vita (con o senza anello NILOS, secondo la velocità).

Per alcune forme costruttive con servizio continuo a velocità elevata previsto un serbatoio d'espansione: interpellarci.

I riduttori vengono forniti **senza olio**: occorre quindi, prima di metterli in funzione, immettere fino a livello¹⁾ **olio minerale** (AGIP Blasia, ARAL Degol BG, BP-Energol GR-XP, ESSO Spartan EP, IP Mellana oil, MOBIL Mobilgear 600, SHELL Omala, TEXACO Meropa, TOTAL Carter EP) avente la gradazione di viscosità ISO indicata in tabella.

1) Le quantità di lubrificante indicate ai cap. 8, 10, 12, 14 sono da intendersi orientative ai fini dell'approvvigionamento. La quantità esatta di olio da immettere nel riduttore è definita dal livello.

18 - Installation and maintenance

It is recommended to use the **torque arm symmetrical** to gear reducer low speed shaft because, in this way, the torque reaction is equally distributed on the two constraints without loading the machine bearings.

Whenever the torque arm should be necessarily asymmetrical (e.g. overall dimensions), ensure that x_R dimension is at least $1 \div 1,25 M$ (ch. 19), in order not to stress the bearings excessively.

Lubricate with proper products the hinges and the parts subject to sliding; when mounting the screws it is recommended to apply locking adhesives type LOCTITE 601.

For the majority of normal cases, where weight force G is parallel to reaction R_R and **symmetrical torque arm**, as illustrated in the scheme, reactions are calculated as follows (verify the worst condition):

G [daN]: weight force almost equal numerically to gearmotor mass (ch. 12 or 14);

M_2 [daN m]: output torque expressed by + or - according to the direction of rotation in the drawing;

y [m]: for coaxial gearmotors dimension $y \approx G + 0,2 Y$ (ch. 12); for right angle shaft gearmotors dimension $y \approx h$ (ch. 14) (for mounting position B5 and B52 the reaction due to the eccentric motor mass is negligible);

x_R [m]: see ch. 19;

l, s [m]: dimension s must be as short as possible.

1) reaction R_R produced by support R:

$$R_R = 0,5 (1 / x_R) [G x + (\pm M_2)]$$

2) bending moment M_{fA} through the cross-section of bearing A:

$$M_{fA} = G (y + s)$$

3) Radial reaction R_A produced by bearing A:

$$R_A = \frac{M_{fA}}{l} + G$$

4) Radial reaction R_B produced by bearing B:

$$R_B = \frac{M_{fA}}{l}$$

Lubrication

The gear pairs are oil-bath lubricated, the bearings are either oil bathed or splashed or lubricated for life with grease (with or without NILOS ring, according to speed).

For some mounting positions with continuous duty at high speed, an expansion tank is foreseen: consult us.

The gear reducers are supplied **without oil**: before putting into service, fill to the specified level¹⁾ with **mineral oil** (AGIP Blasia, ARAL Degol BG, BP-Energol GR-XP, ESSO Spartan EP, IP Mellana oil, MOBIL Mobilgear 600, SHELL Omala, TEXACO Meropa, TOTAL Carter EP) having the ISO viscosity grade given in the table.

1) The lubricant quantities indicated in ch. 8, 10, 12, 14 are approximate and indicative for provisioning. The exact oil quantity the gear reducer is to be filled with is definitely given by the level.

18 - Installazione e manutenzione

Quando si desidera aumentare l'intervallo di lubrificazione (lunga vita), il campo della temperatura ambiente e/o ridurre la temperatura dell'olio impiegare **olio sintetico** (a base di poliglicoli: KL BER KI bersynth GH6 ..., MOBIL Glygoyle, SHELL Tivela oil...; a base di polialfaolefine, sempre consigliati: AGIP Blasia SX, CASTROL Tribol 1510, ELF Reductelf SYNTHÈSE, ESSO Spartan SEP, KL BER KI -bersynth EG4, MOBIL SHC) avente la gradazione di viscosità ISO indicata in tabella.

Gradazione di viscosità ISO

Valore medio [cSt] della viscosità cinematica a 40 °C.

Velocità n_1 min ⁻¹	Temperatura ambiente ¹⁾ [°C]	
	olio minerale 0 ÷ 20	olio sintetico 10 ÷ 40
> 1 180	150	220
1 180 ÷ 300	220	320
< 300	320	460

1) Sono ammesse punte di temperatura ambiente di 10 °C (20 °C per olio sintetico) in meno o 10 °C in più.

Orientativamente l'**intervallo di lubrificazione**, in assenza di inquinamento dall'esterno, quello indicato in tabella. Per sovraccarichi forti dimezzare i valori.

Temperatura olio [°C]	Intervallo di lubrificazione [h]	
	olio minerale	olio sintetico
≤ 65	5 600	12 500
65 ÷ 80	2 800	9 000
80 ÷ 95	1 400	6 300


Indipendentemente dalla durata di funzionamento, provvedere alla sostituzione dell'olio:

- ogni 1 ÷ 2 anni, per olio minerale;
- ogni 2 ÷ 4 anni, per olio sintetico.

Non miscelare oli sintetici di marche diverse; se per il cambio dell'olio si vuole utilizzare un tipo di olio diverso da quello precedentemente impiegato, effettuare un accurato lavaggio.

Gruppi motoriduttori: la lubrificazione indipendente e pertanto valgono le norme dei singoli riduttori.

Anelli di tenuta: la durata dipende da molti fattori quali velocità di strisciamento, temperatura, condizioni ambientali, ecc.; orientativamente pu variare da 1 600 a 12 500 h.

Attenzione: prima di allentare i tappi (di qualunque tipo, compreso quello di carico con valvola contrassegnato da ) attendere che il riduttore si sia raffreddato e aprire con cautela; diversamente, avvertersi di opportune protezioni contro il contatto accidentale con l'olio caldo. In ogni caso, procedere sempre con la massima attenzione.

Sostituzione motore

Poich i motoriduttori sono realizzati con motore **normalizzato**, la sostituzione del motore in caso di avaria facilitata al massimo. sufficiente osservare le seguenti norme:

- assicurarsi che i motori abbiano gli accoppiamenti lavorati in classe precisa (UNEL 13501-69; DIN 42955);
- pulire accuratamente le superficie di accoppiamento;
- controllare la linguetta in modo che tra la sua sommità e il fondo della cava del foro ci sia un gioco di 0,1 ÷ 0,2 mm; se la cava sull'albero uscente, spinare la linguetta;
- lubrificare la superficie di accoppiamento contro l'ossidazione di contatto.

18 - Installation and maintenance

When it is required to increase oil change interval (long life), the ambient temperature range, and/or reduce oil temperature, use **synthetic oil** (with polyglycol basis: KL BER KI bersynth GH6, MOBIL Glygoyle, SHELL Tivela oil; with polyalphaolefines basis, always suggested: AGIP Blasia SX, CASTROL Tribol 1510, ELF Reductelf SYNTHÈSE, ESSO Spartan SEP, KL BER KI bersynth EG4, MOBIL SHC) having ISO viscosity grade as indicated in the table.

ISO viscosity grade

Mean kinematic viscosity [cSt] at 40 °C.

Speed n_1 min ⁻¹	Ambient temperature ¹⁾ [°C]	
	mineral oil 0 ÷ 20	synthetic oil 10 ÷ 40
> 1 180	150	220
1 180 ÷ 300	220	320
< 300	320	460

1) Peaks of 10 °C above and 10 °C (20 °C for synthetic oil) below the ambient temperature range are acceptable.

An overall guide to **oil-change interval** is given in the table, and assumes pollution-free surroundings. Where heavy overloads are present, halve the values.

Oil temperature [°C]	Oil-change interval [h]	
	mineral oil	synthetic oil
≤ 65	5 600	12 500
65 ÷ 80	2 800	9 000
80 ÷ 95	1 400	6 300


Independently from running times, change the oil as follows:

- every 1 ÷ 2 years, for mineral oil;
- every 2 ÷ 4 years, for synthetic oil.

Never mix different makes of synthetic oil; if oil-change involves switching to a type different from that used hitherto, then give the gear reducer a through clean-out.

Combined gearmotor units: lubrication remains independent, thus data relative to each single gear reducer hold good.

Seal rings: duration depends on several factors such as dragging speed, temperature, ambient conditions, etc.: as a rough guide, it can vary from 1 600 to 12 500 h.

Warning: before unscrewing the plugs (of all types, including the filler plug with valve marked by ) wait until the unit has cooled and then open with caution; otherwise, adopt the necessary protections against the accidental contact with hot oil. Be always careful.

Motor replacement

As all gearmotors are fitted with **standardized** motors, motor replacement in case of breakdown is extremely easy. Simply observe the following instructions:

- ensure that motor mating surfaces are machined under accuracy rating (UNEL 13501-69; DIN 42955);
- clean surfaces to be fitted, thoroughly;
- check, and if necessary, lower the parallel key so as to leave a clearance of 0,1 ÷ 0,2 mm between its tip and the bottom of the keyway of the hole; when shaft keyway is without end, lock the key with a pin;
- lubricate surfaces to be fitted against fretting corrosion.

19 - Accessori ed esecuzioni speciali

Foratura universale (grand. 240, 241, 353)

I riduttori e motoriduttori ad **assi ortogonali** grandezze 240, 241, 353 possono essere forniti con la flangia lato uscita provvista di n. 20 fori equidistanti (per dimensioni fori ved. cap. 17), per consentire senza modificare la foratura sulla macchina azionata l'orientamento di 90° in 90° dell'asse veloce ortogonale intorno all'asse lento riduttore.

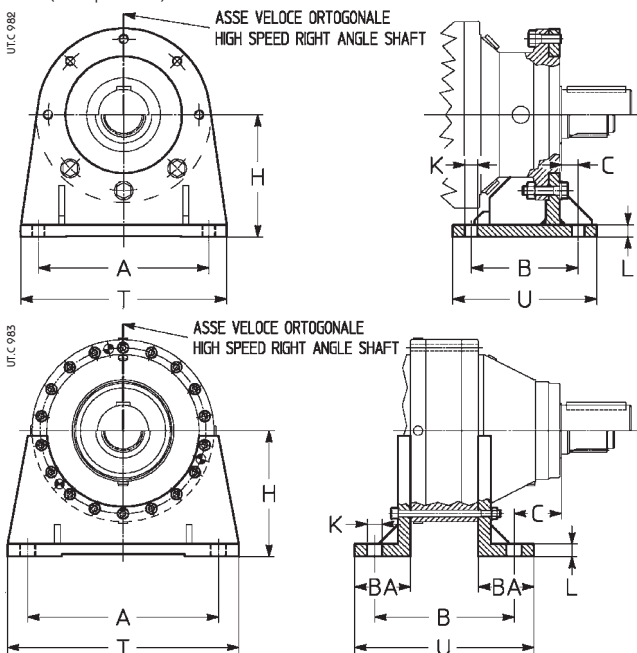
Codice di esecuzione speciale per la **designazione: ,FU**

Piedi carcassa

Tutti i riduttori e motoriduttori in esecuzione **... C** e **... S** possono essere forniti di piedi carcassa. Per grand. ≥ 354 , il carico radiale non pu' superare $0,71 F_{r2\max}$ (ved. cap. 16).

Si raccomanda l'impiego, sia nelle viti sia nei piani di unione, di **adesivi bloccanti** tipo LOCTITE.

Quando i riduttori e motoriduttori sono ad assi ortogonali i piedi possono essere montati a 90° a destra o a sinistra rispetto all'asse veloce ortogonale, escluse le grandezze 240, 241 e 353 (richiedono l'esecuzione speciale Foratura universale) e le grandezze 428 ... 446 (interpellarci);



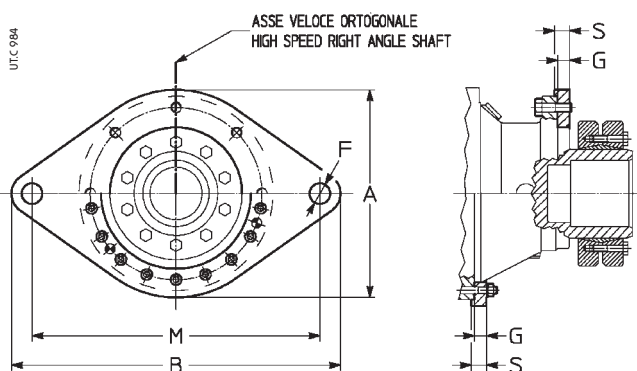
Codice per la **designazione: ,PC** (**,PO** per le seguenti grandezze ad assi ortogonali: CE 280; C2E, C3E 355 e 428; C3E 446).

In caso di ordinazione separata dal riduttore la designazione deve essere completata con il nome dell'accessorio e della grandezza riduttore relativa.

Braccio di reazione

Tutti i riduttori e motoriduttori in esecuzione **... H** possono essere forniti di braccio di reazione per fissaggio pendolare (ved. chiarimenti tecnici al cap. 18).

Si raccomanda l'impiego, sia nelle viti sia nei piani di unione, di **adesivi bloccanti** tipo LOCTITE.



Codice per la **designazione: ,BC** (**,BO** per le seguenti grandezze assi ortogonali: CE 280; C2E, C3E 355 e 428; C3E 446).

In caso di ordinazione separata dal riduttore la designazione deve essere completata con il nome dell'accessorio e della grandezza riduttore relativa.

19 - Accessories and non-standard designs

Universal drilling (sizes 240, 241, 353)

Right angle shaft gear reducers and gearmotors sizes 240, 241, 353 can be supplied with output side flange having 20 equidistant holes (for hole dimensions see ch. 17), in order to allow the 90° apart positioning of high speed right angle shaft around the gear reducer low speed shaft, without modifying the holes of driven machine.

Non-standard design code for the **designation: ,FU**

Casing foot

All gear reducers and gearmotors, design **... C** and **... S**, can be supplied with casing feet. For size ≥ 354 , the radial load must not exceed $0,71 F_{r2\max}$ (see ch. 16).

We recommend the use of **locking adhesives** type LOCTITE on bolts and mating surfaces.

In case of right angle shaft gear reducers and gearmotors the feet can be mounted to 90° right or left-hand to the high speed right angle shaft, excluding sizes 240, 241 and 353 (require the non-standard design Universal drilling) and excluding sizes 428 ... 446 (consult us).

Grandezza riduttore Gear reducer size	A	B	BA	C	K	L	T	U	H
200, 201	190	115,5		24	16	14	240	155	132
240, 241	254	142		19	18	18	310	184	160
280	280	183		20	22	23	340	237	200
353	318	236		17	26	26	390	300	225
354, 355	356	313	122	54	26	24	445	379	225
428	457	338 ¹⁾	140	111	33	32	550	416 ¹⁾	280
429	457	382	140	111	33	32	550	460	280
445, 446	457	404	157	112,5	33	32	550	482	280
542	508	419	174	169	39	33	620	542	315
543	508	439	174	169	39	33	620	562	315
695	700	450	227	27	45	45	850	650	415
696	700	480	227	27	45	45	850	680	415

1) Per rotismo **CE** aumenta di 22.

1) For **CE** train of gear it increase by 22.

Code for the **designation: ,PC** (**,PO** for following right-angle shaft gear reducer sizes: CE 280; C2E, C3E 355 e 428; C3E 446).

In case of separate order from gear reducer, the designation must be completed with the name of accessory and relevant gear reducer size.

Torque arm

All gear reducers and gearmotors, design **... H**, can be supplied with torque arm for shaft mounting (see technical details ch. 18).

It is recommended to use **locking adhesives** such as LOCTITE on fastening screws and mating surfaces.

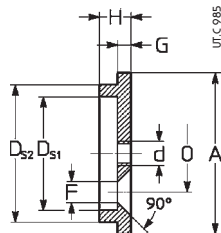
Grandezza riduttore Gear reducer size	A	B	F	G	M	S
200, 201	200	290	21	13	250	15
240, 241	235	350	25	18	300	20
280	295	430	31	18	360	20
353	340	500	37	23	420	25
354, 355	370	640	37	28	560	30
428, 429	440	895	43	33	800	35
445, 446	460	1 000	49	33	900	35
542, 543	560	1 215	57	38	1 100	40
695, 696	720	1 632	66	47	1 500	50

Code for the **designation: ,BC** (**,BO** for following right-angle shaft gear reducer sizes: CE 280; C2E, C3E 355 e 428; C3E 446).

In case of separate order from gear reducer the designation must be completed with the name of accessory and relevant gear reducer size.

Rosetta di arresto

Tutti i riduttori e motoriduttori in esecuzione ... **S** possono essere forniti di rosetta di arresto per il fissaggio assiale di eventuali organi calettati sull'estremità d'albero lento scanalata.



Codice per la **designazione: ,RA**

In caso di ordinazione separata dal riduttore la designazione deve essere completata con il nome dell'accessorio e della grandezza riduttore relativa.

Sopportazione rinforzata asse lento

I riduttori e motoriduttori grandezza 543 in esecuzione ... **C** e ... **S** possono essere forniti con sopportazione rinforzata asse lento, per consentire elevati carichi radiali (ved. cap. 16, 543, R). Le dimensioni rimangono immutate, esclusa la quota N_0 che diventa 320.

Codice di esecuzione speciale per la **designazione: ,R**

Varie

Motoriduttori con:

motore autofrenante (anche monofase) **HFV** con **freno di sicurezza e/o stazionamento** a c.c. (grand. 63 ... 132) con ingombri quasi uguali al motore normale e momento frenante $M_f \geq M_N$, massima economicità;

motore a doppia polarità, normale **HF**, autofrenante **F0** e **HFV** a 2.4, 2.6, 2.8, 2.12, 4.6, 4.8, 6.8 poli;

motore: a corrente continua; monofase; antideflagrante; con seconda estremità d'albero; con protezione, tensione e frequenza speciali; con protezioni contro i sovraccarichi e il surriscaldamento;

motore senza ventola con raffreddamento esterno **per convezione naturale** (grand. 63 ... 112).

Estremità d'albero cilindrica per grand. 240 con $D_C = 60$ o con albero lento cavo $D_H = 65$ (vale anche per grand. 241 purch $M_2 \leq 400$ daN m e grand. motore ≤ 132).

Modulo MLA e MLS limitatore meccanico di momento torcente in entrata, grand. motore **80 ... 200** (180 per MLS).

Modulo limitatore meccanico di momento torcente da interporre tra riduttore e motore normalizzato IEC in B5 (o motovariatore a cinghia o epicicloidale) o, nei **gruppi**, tra riduttore coassiale iniziale e riduttore finale.

Esecuzione assialmente molto compatta; ottima sopportazione con cuscinetti obliqui a due corone di sfere (grand. motore ≤ 112) o a rulli conici a O lubrificati a vita.

Protegge la trasmissione da sovraccarichi accidentali escludendo gli effetti del momento d'inerzia delle masse a monte e a valle.

Il tipo LA è ad attrito (guarnizioni d'attrito senza amianto). Quando il momento torcente trasmesso tende a superare quello di taratura si ha lo slittamento della trasmissione che per **resta** in presa con un momento torcente pari a quello di taratura del limitatore; lo slittamento cessa quando il carico ritorna normale; nel caso di sovraccarichi di durata molto breve la macchina pu riprendere il normale funzionamento (dopo rallentamento o fermata) senza che siano necessarie manovre di riavviamento.

Stop washer

All gear reducers and gearmotors, design ... **S**, can be supplied with stop washer for axial fastening of eventual elements keyed on splined low speed shaft end.

Grandezza riduttore Gear reducer size	D_{S1}	D_{S2} f7	A	O	d	F	G	H
200	35	42	52	24	M8	6,5	4	8
201	42	52	62	28	M8	8,5	5,5	10
240, 241	50	60	70	32	M8	10,5	5,5	13
280	62	72	79	40	M10	10,5	7,5	16
353	70	82	92	45	M10	12,5	8	16
354, 355	80	95	104	55	M10	14,5	9	18
428	85	105	114	65	M10	14,5	10	20
429, 445	100	122	134	70	M12	16,5	10	20
446	110	132	144	70	M12	16,5	10	20
542	125	151	164	70	M12	16,5	10	22
543	145	171	184	90	M12	16,5	12	24
695	155	181	197	140	M16	16,5	16	35
696	170	200	226	140	M16	16,5	25	44

Code for the **designation: ,RA**

In case of separate order from gear reducer the designation must be completed with the name of accessory and relevant gear reducer size.

Strengthened low speed shaft bearings

All gear reducers and gearmotors, size 543, design ... **C** and ... **S**, can be supplied with strengthened low speed shaft bearings allowing increased radial loads (see ch. 16, 543, R). Dimensions keep unchanged, excluding dimension N_0 equal to 320.

Non-standard design code for the **designation: ,R**

Miscellaneous

Gearmotors with:

HFV (also single-phase) **brake motor** with d.c. **safety and/or parking brake** (sizes 63 ... 132) having overall dimensions nearly the same of a standard motor and braking torque $M_f \geq M_N$, maximum economy;

two-speed motor, **HF** standard motor, **F0** and **HFV** brake motors: 2.4, 2.6, 2.8, 2.12, 4.6, 4.8, 6.8 poles;

motor featuring: d.c. supply; single-phase; explosion-proof; with second shaft end; with non-standard protection, voltage and frequency; provided with devices against overloads and overheating;

motor without fan cooled by natural convection (sizes 63 ... 112).

Cylindrical shaft end for size 240 with $D_C = 60$ or with hollow low speed shaft $D_H = 65$ (valid also for size 241 only if $M_2 \leq 400$ daN m and motor size ≤ 132).

MLA and MLS unit, mechanical torque limiter on input shaft, motor sizes **80 ... 200** (180 for MLS).

Mechanical torque limiter unit to be interposed between gear reducer and B5 mounting position motor standardized to IEC or (wide belt or planetary motor-variator) or, in **combined units**, between the initial coaxial gear reducer and the final gear reducer.

Axially ultra-compact design: excellent load bearing with life lubricated double row angular contact ball bearings (motor size ≤ 112) or O disposed taper roller bearings.

The units protects the drive from accidental overloads by excluding inertia loads transmitted from up-line masses and down-line masses.

LA unit is friction type (friction surfaces without asbestos). When the transmitted torque tends to exceed the setting, the drive slips although **it remains** engaged and transmits torque equal to the limiter setting value; slipping stops as soon as the load returns to normal; in the case of very brief overloads the driven machine will continue normal operation (after decelerating or stopping) without requiring reset procedures.

19 - Accessori ed esecuzioni speciali

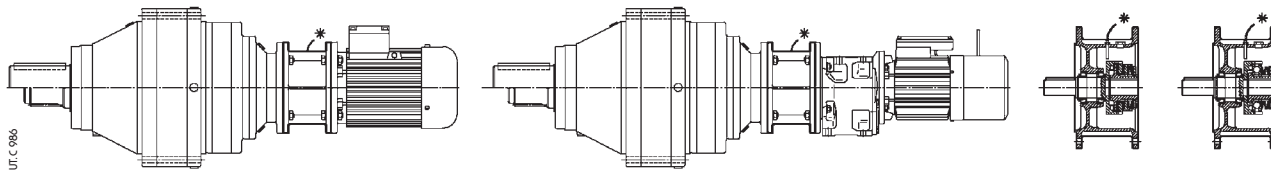
Il tipo LS è a sfere. Quando il momento torcente trasmesso tende a superare quello di taratura si ha il disinnesto della trasmissione, che quindi **non resta** in presa, e si verifica l'arresto della macchina.

I tipi LA e LS sono meccanicamente intercambiabili. A richiesta segnalatore di scorrimento. Per maggiori dettagli ved. **documentazione specifica**.

19 - Accessories and non-standard designs

LS unit is ball type. When the transmitted torque tends to exceed the setting, the drive is disengaged **so it does not remain** connected. The driven machine will therefore stop.

La and LS units are mechanically interchangeable. On request slide detector. For more details see **specific literature**.



MLS / MLA
montaggio tra riduttore
e motore o motor-variator
mounted between gear reducer
and motor or motor-variator

MLS / MLA
montaggio nei gruppi (combinati)
mounted onto combined units

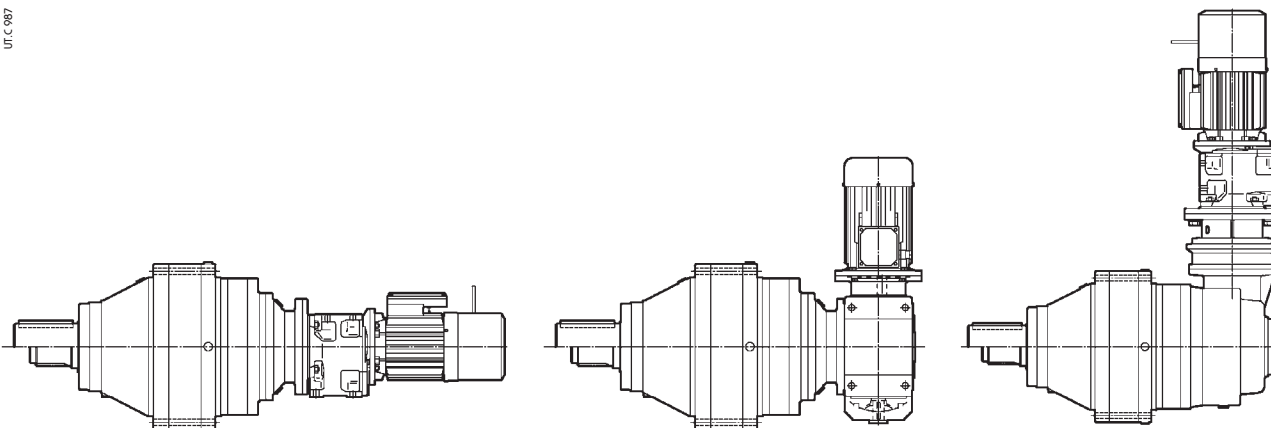
MLA
ad attrito
friction

MLS
a sfere
balls

* a richiesta
* on request

Gruppi motoriduttori (per elevati rapporti di trasmissione) composti da riduttore finale epicicloidale 3E, 4E, C2E, C3E e motoriduttore iniziale coassiale o a vite:

Gearmotor groups (for high transmission ratios) composed by final planetary gear reducer 3E, 4E, C2E, C3E and initial coaxial or worm gearmotor.



Rotismi **E, 5E o C4E** e rapporti di trasmissione diversi da quelli di catalogo.

Unità autonoma di raffreddamento con scambiatore di calore olio/aria o olio/acqua per raffreddamento artificiale e lubrificazione forzata (ved. cat. H).

Serbatoio di espansione.

Giunti semielastici e idrodinamici.

Verniciature speciali.

Piedi carcassa grand. 445 ... 696 con fori supplementari.

Gioco angolare ridotto (met quello normale) asse lento: valori inferiori a $20 \div 10$ secondo la grandezza.

E, 5E or C4E trains of gears or **transmission ratios differing** from the ones stated on the catalogue.

Independent cooling unit, made up of oil/air or oil/water heat exchanger for forced cooling and lubrication (see cat. H).

Expansion tank.

Semi-flexible and hydrodynamic couplings.

Non-standard paints.

Casing feet sizes 445 696 with additional holes.

Reduced angular backlash (halved compared to the standard one) on low speed shaft: values smaller than $20 \div 10$ according to the size.

20 - Formule tecniche

Formule principali, inerenti le trasmissioni meccaniche, secondo il Sistema Tecnico e il Sistema Internazionale di Unità (SI).

Grandezza	Size
tempo di avviamento o di arresto, in funzione di una accelerazione o decelerazione, di un momento di avviamento o di frenatura	starting or stopping time as a function of an acceleration or deceleration, of a starting or braking torque
velocità nel moto rotatorio	velocity in rotary motion
velocità angolare	speed n and angular velocity ω
accelerazione o decelerazione in funzione di un tempo di avviamento o di arresto	acceleration or deceleration as a function of starting or stopping time
accelerazione o decelerazione angolare in funzione di un tempo di avviamento o di arresto, di un momento di avviamento o di frenatura	angular acceleration or deceleration as a function of a starting or stopping time, of a starting or braking torque
spazio di avviamento o di arresto, in funzione di una accelerazione o decelerazione, di una velocità finale o iniziale	starting or stopping distance as a function of an acceleration or deceleration, of a final or initial velocity
angolo di avviamento o di arresto, in funzione di una accelerazione o decelerazione angolare, di una velocità angolare finale o iniziale	starting or stopping angle as a function of an angular acceleration or deceleration, of a final or initial angular velocity
massa	mass
peso (forza peso)	weight (weight force)
forza nel moto traslatorio verticale (sollevamento), orizzontale, inclinato (μ = coefficiente di attrito; φ = angolo d'inclinazione)	force in vertical (lifting), horizontal, inclined motion of translation (μ = coefficient of friction; φ = angle of inclination)
momento dinamico Gd², momento d'inerzia J dovuto ad un moto traslatorio (numericamente $J = \frac{Gd^2}{4}$)	dynamic moment Gd², moment of inertia J due to a motion of translation (numerically $J = \frac{Gd^2}{4}$)
momento torcente in funzione di una forza, di un momento dinamico o di inerzia, di una potenza	torque as a function of a force, of a dynamic moment or of a moment of inertia, of a power
lavoro, energia nel moto traslatorio, rotatorio	work, energy in motion of translation, in rotary motion
potenza nel moto traslatorio, rotatorio	power in motion of translation, in rotary motion
potenza resa all'albero di un motore monofase ($\cos \varphi$ = fattore di potenza)	power available at the shaft of a single-phase motor ($\cos \varphi$ = power factor)
potenza resa all'albero di un motore trifase	power available at the shaft of a three-phase motor

Nota. L'accelerazione o decelerazione si sottintendono costanti; i moti traslatorio e rotatorio si sottintendono rispettivamente rettilineo e circolare.

20 - Technical formulae

Main formulae concerning mechanical drives, according to the Technical System and International Unit System (SI).

Con unità Sistema Tecnico With Technical System units	Con unità SI With SI units
$t = \frac{Gd^2}{375} \frac{n}{M} [s]$	$t = \frac{J}{M} \frac{\omega}{\omega} [s]$
$v = \frac{\pi}{60} \frac{d}{19,1} n = \frac{d}{19,1} n [m/s]$	$v = \omega r [m/s]$
$n = \frac{60}{\pi} \frac{v}{d} = \frac{19,1}{d} v [min^{-1}]$	$\omega = \frac{v}{r} [rad/s]$
$\alpha = \frac{n}{9,55} \frac{1}{t} [rad/s^2]$	$\alpha = \frac{\omega}{t} [rad/s^2]$
$\alpha = \frac{39,2}{Gd^2} M [rad/s^2]$	$\alpha = \frac{M}{J} [rad/s^2]$
$s = \frac{a}{2} t^2 [m]$	$s = \frac{a}{2} t^2 [m]$
$s = \frac{v}{2} t [m]$	$s = \frac{v}{2} t [m]$
$\varphi = \frac{n}{19,1} t [rad]$	$\varphi = \frac{\alpha}{2} t^2 [rad]$
$\varphi = \frac{n}{19,1} t [rad]$	$\varphi = \frac{\omega}{2} t [rad]$
$m = \frac{G}{g} \left[\frac{kgf s^2}{m} \right]$	m l'unità di massa [kg] m is the unit of mass [kg]
G l'unità di peso (forza peso) [kgf] G is the unit of weight (weight force) [kgf]	$G = m g [N]$
$F = G [kgf]$	$F = m g [N]$
$F = \mu G [kgf]$	$F = \mu m g [N]$
$F = G (\mu \cos \varphi + \sin \varphi) [kgf]$	$F = m g (\mu \cos \varphi + \sin \varphi) [N]$
$Gd^2 = \frac{365}{n^2} \frac{G}{m} v^2 [kgf m^2]$	$J = \frac{m v^2}{\omega^2} [kg m^2]$
$M = \frac{F d}{2} [kgf m]$	$M = F r [N m]$
$M = \frac{Gd^2}{375} \frac{n}{t} [kgf m]$	$M = \frac{J \omega}{t} [N m]$
$M = \frac{716}{n} P [kgf m]$	$M = \frac{P}{\omega} [N m]$
$W = \frac{G}{19,6} v^2 [kgf m]$	$W = \frac{m v^2}{2} [J]$
$W = \frac{Gd^2}{7160} n^2 [kgf m]$	$W = \frac{J \omega^2}{2} [J]$
$P = \frac{F v}{75} [CV]$	$P = F v [W]$
$P = \frac{M n}{716} [CV]$	$P = M \omega [W]$
$P = \frac{U I \eta \cos \varphi}{736} [CV]$	$P = U I \eta \cos \varphi [W]$
$P = \frac{U I \eta \cos \varphi}{425} [CV]$	$P = 1,73 U I \eta \cos \varphi [W]$

Note. Acceleration or deceleration are understood constant; motion of translation and rotary motion are understood rectilinear and circular respectively.

Riduttori e motoriduttori a vite P_1 0,09 ... 55 kW, $M_{N2} \leq 1\ 900$ daN m, i_N 10 ... 16 000, n_2 0,056 ... 400 min ⁻¹	A 99
Motovariatori chiusi a cinghia larga ed epicicloidali P_1 0,25 ... 45 kW, M_{N2max} 3 150 daN m, R 6 - P_1 0,12 ... 5,5 kW, M_{N2max} 560 daN m, R 5	C 95
Riduttori e motoriduttori coassiali (normali e per traslazione) P_1 0,09 ... 75 kW, $M_{N2} \leq 900$ daN m, i_N 4 ... 6 300, n_2 0,44 ... 707 min ⁻¹	E 01
Riduttori e motoriduttori epicicloidali (coassiali e ad assi ortogonali) P_1 0,25 ... 55 kW, $M_{N2} \leq 20\ 000$ daN m, i_N 10 ... 3 000, n_2 0,425 ... 139 min ⁻¹	EP 02
Riduttori e motoriduttori ad assi paralleli e ortogonali (normali e per traslazione) P_1 0,09 ... 160 kW, $M_{N2} \leq 7\ 100$ daN m, i_N 2,5 ... 12 500, n_2 0,071 ... 224 min ⁻¹	G 02
Riduttori ad assi paralleli e ortogonali 400 ... 631, P_{N2} 16 ÷ 3 650 kW, M_{N2} 90 ... 400 kN m, i_N 8 ... 315	H 02
Inverter digitale (IGBT) U/f o vettoriale P_1 0,09 ... 45 kW, f_0 ÷ 100 Hz	I 96
Rinvii ad angolo P_{N2} 0,16 ÷ 500 kW, $M_{N2} \leq 600$ daN m, i 1 ... 6,25	L 99
Riduttori pendolari P_{N2} 0,6 ÷ 85 kW, M_{N2max} 1 180 daN m, i_N 10 ... 25	P 84
Motoriduttori per vie a rulli M_{s1} 0,63 ... 20 daN m, $M_{N2} \leq 3\ 150$ daN m, $i_N \geq 5$, $n_2 \leq 280$ min ⁻¹	S 97
Motori asincroni trifase autofrenanti (freno a c.c., normali e per traslazione) 63 ... 200, pol. 2, 4, 6, 2.4, 2.6, 2.8, 2.12, 4.6, 4.8, 6.8, P_N 0,045 ... 37 kW	TF 98
Motore-inverter integrato (motori normali e autofrenanti, inverter vettoriale) 63 ... 132, pol. 4, 6, P_N 0,18 ... 7,5 kW, f 2,5 ÷ 150 Hz	TI 02
<hr/>	
Worm gear reducers and gearmotors P_1 0,09 ... 55 kW, $M_{N2} \leq 1\ 900$ daN m, i_N 10 ... 16 000, n_2 0,056 ... 400 min ⁻¹	A 99
Totally enclosed wide belt and planetary motor-variators P_1 0,25 ... 45 kW, M_{N2max} 3 150 daN m, R 6 - P_1 0,12 ... 5,5 kW, M_{N2max} 560 daN m, R 5	C 95
Coaxial gear reducers and gearmotors (standard and for traverse movements) P_1 0,09 ... 75 kW, $M_{N2} \leq 900$ daN m, i_N 4 ... 6 300, n_2 0,44 ... 707 min ⁻¹	E 01
Planetary gear reducers and gearmotors (coaxial and right angle shaft) P_1 0,25 ... 55 kW, $M_{N2} \leq 20\ 000$ daN m, i_N 10 ... 3 000, n_2 0,425 ... 139 min ⁻¹	EP 02
Parallel and right angle shaft gear reducers and gearmotors (standard and for traverse movements) P_1 0,09 ... 160 kW, $M_{N2} \leq 7\ 100$ daN m, i_N 2,5 ... 12 500, n_2 0,071 ... 224 min ⁻¹	G 02
Parallel and right angle shaft gear reducers 400 ... 631, P_{N2} 16 ÷ 3 650 kW, M_{N2} 90 ... 400 kN m, i_N 8 ... 315	H 02
All digital inverter (IGBT) U/f or flux vector P_1 0,09 ... 45 kW, f_0 ÷ 100 Hz	I 96
Right angle shaft gear reducers P_{N2} 0,16 ÷ 500 kW, $M_{N2} \leq 600$ daN m, i 1 ... 6,25	L 99
Shaft mounted gear reducers P_{N2} 0,6 ÷ 85 kW, M_{N2max} 1 180 daN m, i_N 10 ... 25	P 84
Gearmotors for roller ways M_{s1} 0,63 ... 20 daN m, $M_{N2} \leq 3\ 150$ daN m, $i_N \geq 5$, $n_2 \leq 280$ min ⁻¹	S 97
Asynchronous three-phase brake motors (d.c. brake, standard and for traverse movements) 63 ... 200, pol. 2, 4, 6, 2.4, 2.6, 2.8, 2.12, 4.6, 4.8, 6.8, P_N 0,045 ... 37 kW	TF 98
Integrated motor-inverter (standard and brake motors, vector inverter) 63 ... 132, pol. 4, 6, P_N 0,18 ... 7,5 kW, f 2,5 ÷ 150 Hz	TI 02

ROSSI GETRIEBEMOTOREN

GmbH DÜSSELDORF - D
Feldheider Strasse 56
40699 ERKRATH
☎ 02104 3 03 30
Fax 02104 30 33 33
www.rossigetriebemotoren.de
info@rossigetriebemotoren.de

ROSSI GEARMOTORS

Ltd. COVENTRY - GB
Unit 8, Phoenix Park Estate
Bayton Road, Exhall
COVENTRY CV7 9QN
☎ 02 476 644646
Fax 02 476 644535
www.rossigearmotors.co.uk
info@rossigearmotors.co.uk

ROSSI MOTOREDUCTEURS

s.a.r.l. GONESSE - F
4, Rue des Frères Montgolfier
Zone Industrielle
95500 GONESSE
☎ 01 34 53 91 71
Fax 01 34 53 81 07
www.rossimotoreducteurs.fr
info@rossimotoreducteurs.fr

ROSSI MOTORREDUCTORES

S.L. BARCELONA - E
La Forja, 43
08840 VILADECANS (Barcelona)
☎ 93 6 37 72 48
Fax 93 6 37 74 04
www.rossimotorreductores.es
info@rossimotorreductores.es

ROSSI GEARMOTORS

AUSTRALIA Pty. Ltd.
26-28 Wittenberg Drive
Canning Vale 6155
PERTH, Western Australia
☎ 08 94 55 73 99
Fax 08 94 55 72 99
www.rossigearmotors.com.au
info@rossigearmotors.com.au

ROSSI GEARMOTORS

SCANDINAVIA A/S
Bernhard Bangs Alle, 39
DK - 2000 Frederiksberg
☎ 38 11 22 42
Fax 38 11 22 58
www.rossigearmotors.dk
info@rossigearmotors.dk

ROSSI GEARMOTORS

INDIA LIAISON OFFICE
601, Jagdamba Commercial
Complex
Link Road, Malad (West)
MUMBAI 400 064
☎ 022 889 1582
Fax 022 889 1583
india@rossigearmotors.com

ROSSI GEARMOTORS

CHINA Repres. office
Room 513, Shanghai Electric
Power Building
No. 430 Xu Jia Cui Road,
Lu Wam district
Shanghai 200025
☎ 0086 21 64152303
Fax 0086 21 64153505
info@rossigearmotors.com.cn



I GB - EP 02 - 1 000

ROSSI MOTORIDUTTORI

S.p.A.

MODENA - I

Sede VIA EMILIA OVEST 915/A - MODENA - I
☎ C.P. 310 - 41100 MODENA
☎ 059 33 02 88
Fax 059 82 77 74
info@rossimotoriduttori.it
www.rossimotoriduttori.it