



Линейные исполнительные механизмы



Helping you build a better machine, faster.



Helping you build a better machine, **faster.**

Danaher Motion -

Помогаем создать более совершенные машины

Danaher Corporation объединила более 30 ведущих брендов отрасли, таких как Kollmorgen, Thomson, Dover, Pacific Scientific, Portescap, Neff, Seidel и Bautz, чтобы создать ориентированную на клиентов компанию по производству оборудования для управления перемещением под названием Danaher Motion. Мы предлагаем мощный набор интегрированных технологий управления перемещением под торговыми марками Danaher Motion и Thomson. Мы лидируем на мировом рынке производителей оборудования для управления перемещением, имеем оборот более 1 млрд. долларов и уникальны своей способностью десятилетиями накапливать практический опыт и постоянно разрабатывать инновационные технологии, помогая вам быстрее разрабатывать более совершенные машины.

Компания Danaher Motion постоянно устанавливает новые высокие стандарты качества, инноваций и технологий. Мы разрабатываем машины с более высокими производительностью и надежностью, эффективно контролируя расходы. Наша обширная сеть заводов, способности быстро проектировать на заказ и создавать прототипы обеспечивают кратчайшие сроки разработки. Несравнимый опыт практического применения и разработок позволяют вам вводить машины в эксплуатацию за более короткие сроки.

Подумайте на тем, с кем бы вы предпочли сотрудничать на сегодняшнем рынке производителей оборудования для управления перемещением. Выбрав компанию Danaher Motion, вы получите несколько значительных преимуществ: 6100 сотрудников, более 60 лет практического опыта и более 2000 дистрибьюторских точек по всему миру. Компания Danaher Motion обслуживает самые разные промышленности, начиная с полупроводниковой, аэрокосмической и оборонной и заканчивая упаковочной, полиграфической, медицинской и робототехнической. Мы предлагаем непревзойденную всесторонность и масштабность решений по управлению перемещением благодаря глобальной инфраструктуре обслуживания и поддержки, специалистов по эксплуатации и групп поддержки, готовых помочь в любом месте в любое время.

Система Danaher Business System —

Достижение стабильного конкурентного преимущества в вашем предприятии

Система Danaher Business System (DBS) была разработана для наращивания ценности, которую мы предлагаем нашим клиентам. Эта система представляет собой продуманный и успешный набор средств, которые мы используем каждый день для постоянного усовершенствования технологических операций и процессов развития продукции. Система DBS основана на принципах кайдзен, которые подразумевают постоянное и агрессивное предотвращение убытков в каждом аспекте нашего бизнеса. Система DBS позволяет сосредоточить внимание всей организации на достижении выдающихся результатов, которые формируют конкурентные преимущества в сферах обеспечения качества, поставки и производительности — преимущества, которыми мы готовы поделиться с вами. Благодаря этим преимуществам компания Danaher Motion способна поставлять вам решения намного быстрее и может предложить несравнимый выбор продукции, обслуживания, надежности и производительности.

Местная поддержка во всем мире



Введение

Содержание

Введение	3	Устройства управления исполнительными механизмами	48
Информация о компании	4	Двухполюсный переключатель на два направления	48
Информация о продукции	5	Блок двухполюсного переключателя на два направления	49
Преимущества электрификации	6 - 7	AC-063	50 - 51
Области применения исполнительных механизмов	8	AC-247 ELS	52 - 53
Процедура выбора	9	Устройство управления DCG	54 - 55
Рабочие характеристики	10	Вспомогательные приспособления для устройств управления	56 - 57
Линейка стандартных исполнительных механизмов	10 - 11	Вспомогательные приспособления и запасные части	58
Бесприводные и поворотные исполнительные механизмы	12	Монтажные компоненты	58 - 61
Традиционные исполнительные механизмы	13	Электрические компоненты	62
Исполнительные механизмы Electrak®	14	Запасные части	63
Electrak 1	14 - 15	Номера заказов	64
Electrak 1SP	16 - 17	Исполнительные механизмы с питанием от постоянного тока Electrak	64 - 67
Electrak 050	18 - 19	Исполнительные механизмы с питанием от переменного тока Electrak	68
Electrak PPA-DC	20 - 21	Подъемные колонны	69
Electrak 10	22 - 23	Бесстержневой исполнительный механизм	70
Electrak Pro	24 - 25	Бесприводные исполнительные механизмы	71
Electrak PPA-AC	26 - 27	Глоссарий	72
Electrak 5	28 - 29	А – Ма	72
Подъемные колонны	30	Ма – Ожи	73
TC16	30 - 31	Ожи – Раб	74
DMD	32 - 33	Раб – Син	75
DMA	34 - 35	Ско – Тор	76
Бесстержневой исполнительный механизм	36	Тра – Эл	77
LM80-H	36 - 37	Форма заказа	78
LM80-V	38 - 39	Спецификация	78
Бесприводные исполнительные механизмы Electrak®	40	Чертеж/примечания	79
Electrak PPA-M	40 - 41		
Electrak FA14	42 - 43		
Схемы электропроводки	44		
Исполнительные механизмы с питанием от постоянного тока	44 - 45		
Исполнительные механизмы с питанием от переменного тока	46 - 47		

Введение

Информация о компании

История исполнительных механизмов Danaher Motion Electrak® началась с разработки исполнительных механизмов с шариковой винтовой передачей 40 лет назад в г. Маренго, штат Иллинойс, США. Было разработано первое поколение исполнительных механизмов общего назначения для управления приводом агрегатов в садовых тракторах и сельскохозяйственном оборудовании. С тех пор исполнительные механизмы применяются в разном оборудовании для автоматизации процессов, защиты людей от опасностей, обеспечения удаленного управления и облегчения сложных и монотонных задач.

Линейные исполнительные механизмы, представленные в этом каталоге, воплощают испытанные конструкторские замыслы, которые нашли применение во всей серии Electrak. Компания Danaher Motion предлагает уникальную функциональность своих продуктов, начиная с устройств серии 050, предназначенных для небольших грузов, и заканчивая исполнительными механизмами серии Electrak Pro, способными управлять грузами до 9000 Н.








Самый универсальный выбор исполнительных механизмов в мире

В ассортименте продукции компании Danaher Motion имеются как устройства серии Electrak с креплением скобой к скобе, так и устройства серии Electrak PPA с креплением на цапфе, что обеспечивает самый универсальный выбор линейных исполнительных механизмов. Наша группа, ответственная за исполнительные механизмы, решила свыше 10 000 сложных задач, связанных с разработкой еще более сложных исполнительных механизмов под конкретные

условия эксплуатации. Наше мобильное внедорожное оборудование для неблагоприятных условий эксплуатации имеет хорошую репутацию на рынке. Если вы не можете найти исполнительный механизм, отвечающим вашим условиям эксплуатации, свяжитесь с нами, и мы разработаем рентабельный исполнительный механизм в соответствии с вашими требованиями. Компания Danaher Motion лидирует в области производства исполнительных механизмов на заказ.

Доверьтесь Danaher Motion

Линейные исполнительные механизмы Danaher Motion – прочное, надежное средство удаленного управления перемещением, совершаемого нажатием одной кнопки. Компания Danaher Motion всегда окажет поддержку в вопросах продаж, обслуживания и соответствия условиям эксплуатации, а также подскажет, к кому поблизости можно обратиться. Дополнительную информацию см. на веб-сайте www.danahermotion.com.

1967	1969	1974	1982	1984	1987	1988	1991
Выпущено первое поколение исполнительных механизмов, предназначенных для садовых тракторов и сельскохозяйственного оборудования.	Выпущена первая линейка исполнительных механизмов с шариковыми винтовыми передачами и приводами переменного и постоянного тока, расположенными под прямым углом.	Выпущена первая линейка исполнительных механизмов и с трапецидальными, и с шариковыми винтовыми передачами, оборудованных параллельно расположенными приводами.	Выпущены линейные исполнительные механизмы «Tiger» для изготовителей комплектного оборудования.	Выпущены для распространения Electrak 1, 2, 5, 10 и 100.	Выпущены Electrak 205 и первая линейка MCS устройств управления.	Выпущен Electrak 1SP с потенциометром обратной связи.	Выпущены первые подъемные колонны DMD и DMA.
							

Введение

Информация о продукции

Исполнительные механизмы Danaher Motion легко устанавливаются, управляются и не требуют технического обслуживания, в них не образуются утечки, их легко внедрять в автоматизированные процессы, они обеспечивают надежную работу в самых неблагоприятных условиях в течение многих лет после установки.

Исполнительные механизмы имеют преимущества перед механическими и гидравлическими системами во многих областях применения. Они независимые, прочные и надежные, благодаря чему они являются идеальным средством для подъема, опускания, толкания, тяги, вращения или позиционирования груза.

Компактная конструкция

Благодаря своим компактным размерам, эти исполнительные механизмы подходят для эксплуатации в ограниченных пространствах. Исполнительный механизм с длиной хода 100 мм может создавать усилие в 9000 Н при размере 290 мм. За счет небольшой длины 115 мм исполнительные механизмы Electrak серии 1 и 050 можно устанавливать в очень ограниченных пространствах.

Прочность и надежность

Все исполнительные механизмы Danaher Motion состоят из прочных, высококачественных компонентов, которые обеспечивают безотказную работу. Прочные цилиндрические, червячные и косозубые передачи, смазывающие вещества, применяемые в летательных аппаратах, и высокопроизводительные приводы обеспечивают максимальный срок службы и максимальную пользу. Исполнительные механизмы оснащены надежными прокладками и уплотнениями, которые обеспечивают их защиту при эксплуатации в средах с высоким содержанием влаги, пыли и смазки. Они идеально подходят для использования вне помещения. Стержневые исполнительные механизмы оборудованы выдвижными стержнями из нержавеющей стали или алюминия.

Не требуют обслуживания

Все работы по регулировке и смазке осуществляются на заводе, техническое обслуживание не требуется и не рекомендуется. На

протяжении всего срока службы исполнительного механизма гарантируется стабильная работа с высокой повторяемостью.

Реверсивное действие








Исполнительные механизмы Danaher Motion могут толкать и тянуть грузы от 1 до 900 кг, а их стержни выдвигаются на расстояние до 900 мм. С помощью устройств управления серии Danaher Motion можно создать систему управления исполнительными механизмами, которая будет соответствовать вашим требованиям, предъявляемым к управлению перемещением.

Безопасная работа

В приводах, которыми оборудованы исполнительные механизмы Electrak, используются термозащиты, установленные в обмотке, или электронная система контроля нагрузки для отключения исполнительного механизма при перегреве. Стандартная предохранительная муфта или электронная система контроля нагрузки производят остановку движения при обнаружении слишком тяжелого груза или по достижении ограничения хода. Линейные исполнительные механизмы удерживают грузы, даже когда отключено питание.

Универсальность

Доступна разная длина хода от 25 до 1500 мм, а также скорость до 110 мм/с. Исполнительные механизмы легко использовать и можно быстро устанавливать. Обычно для их работы требуется всего два провода. Широкий выбор разных опций и устройств управления позволяет без труда найти идеальный исполнительный механизм для конкретных условий эксплуатации. Мы также специализируемся на разработке эффективных решений по специфическому заказу клиента.

1992	1994	1998	1999	2000	2004	2006
Получен патент на устройство для фиксации груза.	Выпущен Electrak 1LL.	Выпущен Electrak 150, и получено два патента. Выпущена линейка устройств управления посредством переменного тока.	Выпущены Electrak 050 с запатентованной конструкцией и первые поворотные исполнительные механизмы.	Выпущен бесстержневой исполнительный механизм LM80.	Выпущены трехсекционная подъемная колонна TC16 и исполнительный механизм для щеточных машин.	Выпущены линейка исполнительных механизмов Electrak Pro и линейка устройств управления DCG.
						

Введение

Преимущества электрификации

Электрификацией называется переход с операций, выполняемых вручную, гидросистемами или пневмосистемами, на операции, выполняемые электромеханическими системами. С помощью электрификации можно существенно повысить производительность оборудования и сократить расходы.

Сокращение расходов

- Компоненты электрических исполнительных механизмов стоят дешевле сопоставимых гидро- и пневмосистем.
- Один электрический линейный исполнительный механизм быстрее и легче установить, чем множество компонентов гидро- или пневмосистемы, необходимых для той же функции.
- Электрические исполнительные механизмы обеспечивают быструю и понятную настройку системы в отличие от сложностей, возникающих при настройке гидросистем и их компонентов, слабыми местами которых являются колебания напряжения в источнике питания, колебания температуры и характеристики нелинейного перемещения.
- Сравните электрические исполнительные механизмы, не требующие технического обслуживания, с гидросистемами, в которых регулярно нужно заменять жидкость, устранять утечки и выполнять другие работы по обслуживанию.
- Устраните угрозу для окружающей среды и уменьшите расходы, связанные с утечками гидравлической жидкости и ее утилизацией.

Повышение производительности и эффективности

- Следующие функции позволяют улучшить контроль над критическими операциями оборудования:
 - Несколько опций цифровой и аналоговой обратной связи
 - Нерегулируемые и программируемые концевые выключатели с функцией запоминания и повторения
 - Функции низковольтной коммутации, с помощью которых можно установить прямую связь с программируемыми контроллерами ПК/ПЛК
 - Широко-импульсная модуляция для плавного регулирования скорости
- Превосходная точность и повторяемость
- Объединение и автоматизация параллельных процессов
- Сокращение времени простоя благодаря следующим особенностям:
 - Отсутствие потребности в техническом обслуживании
 - Более долгий срок службы компонентов
 - Дополнительная функция ручного управления
- Повышение степени безопасности и сокращение расходов за счет защиты людей в опасных рабочих условиях с помощью удобной системы удаленного управления

Облегчение труда

- Подъем и опускание деки в косилке, бетоноукладчике или циклевочной машине.
- Переключение передачи в механической коробке передач.
- Подъем кресел-каталок в транспортное средство.
- Открывание и закрывание дверей в автобусах и автомобилях-фургонах.

Автоматизация процесса

- Обмотка круглых тюков сена бечевкой.
- Изменение отверстия желоба в пескоразбрасывателе или солеукладчике в зависимости от скорости для обеспечения равномерного распределения песка или соли.
- Подъем и опускание пантографов на электропоездах и трамваях.

Удаленное управление

- Дроссельное регулирование в задней части мусоровозов.
- Позиционирование отводящего патрубка на крупной рубильной машине, снегоочистителе или комбайне.
- Открытие желоба в пескоразбрасывателе или солеукладчике.
- Позиционирование панелей солнечных батарей и турбин ветровых электростанций.
- Открытие/закрытие машинных люков на судах.
- Позиционирование сидений для инвалидов в автомобилях и сидений на судах.
- Натяжение ремня.

Защита людей в опасных ситуациях

- Выдвижение крышки над лестницей в жилом автофургоне.
- Дроссельное управление для машины для измельчения пней, позволяющее оператору оставаться на безопасном расстоянии от движущихся деталей и разлетающихся частиц.
- Прессование медицинских отходов.

Замена гидро- и пневмосистем

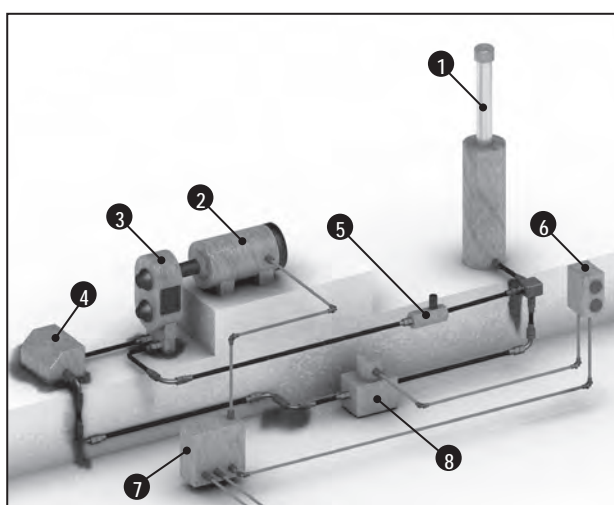
- Рулевое управление с усилителем.
- Откидные кузова на вездеходах.
- Позиционирование деки в косилке, используемой на поле для игры в гольф.



Введение

Преимущества электрификации

Заменяв гидро- и пневмоцилиндры электрическими линейными исполнительными механизмами, вы обеспечите себе более простую и менее объемную установку, более легкое управление, более низкие затраты на электроэнергию, более высокую точность, меньшую потребность в техническом обслуживании, меньше шума и более чистую, безопасную для здоровья среду.

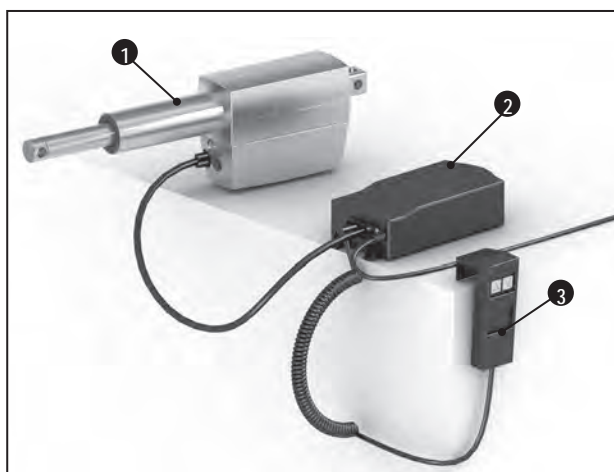


Однонаправленная система гидроцилиндра однократного действия

1. Гидроцилиндр
2. Электродвигатель насоса
3. Гидронасос
4. Гидробак
5. Стопорный клапан
6. Кнопочный пульт оператора
7. Релейный шкаф
8. Разгрузочный клапан

Эта однонаправленная система гидроцилиндра однократного действия является одним из самых простых решений с применением гидросистемы. Эта система обеспечивает стабильную работу только в одном направлении. Чтобы обеспечить стабильную работу в обоих направлениях, необходима еще более сложная и дорогая двунаправленная система.

Можно спроектировать систему, приобрести и установить все эти компоненты или выбрать и установить исполнительный механизм и устройство управления.



Система электрического линейного исполнительного механизма

1. Линейный исполнительный механизм
2. Устройство управления исполнительным механизмом
3. Подвесной пульт управления

Эта простая система электрического исполнительного механизма обеспечит стабильную работу в обоих направлениях. Она также обладает дополнительными функциями, такими как электронная система контроля нагрузки, концевые выключатели для ограничения хода, защита в середине хода и ручное управление на случай нарушения энергоснабжения. Доступны также другие дополнительные функции, например аналоговая или цифровая обратная связь по положению, регулируемые концевые выключатели для ограничения хода, вывод индикации при достижении ограничения хода и отслеживание сигнала. Еще одно преимущество заключается в том, что такую систему можно легко интегрировать с другими системами управления, которые обычно используются в промышленных системах, или с такими средствами, как ПЛК, микропроцессоры, компьютеры или простые релейные системы.

Благодаря подключению типа «подключи и работай», простой установке и отсутствию необходимости в настройке и регулировке, исполнительные механизмы уже через час обеспечивают точную, чистую и безотказную работу.

Введение

Области применения исполнительных механизмов

Исполнительные механизмы Danaher Motion Electrak применяются в самых разных областях: от сельскохозяйственного до промышленного, вентиляционного и медицинского оборудования. Они могут использоваться везде, где требуется поднимать, опускать, толкать, тянуть, вращать и позиционировать грузы — пределом будет только ваше воображение.

Мобильное внедорожное оборудование

Исполнительные механизмы широко применяются в сельскохозяйственном, строительном, горном, лесном, дорожном и железнодорожном оборудовании для управления сидениями, капотами, дверями, крышами, прессами, пантографами, штангами опрыскивателя, дросселями и т.д.

Оборудование для обработки газонов и садов

Исполнительные механизмы используются в райдерах, электромобилях для гольфа, садовых тракторах, очистных установках, автоподъемниках и других транспортных средствах общего назначения.

Промышленное оборудование

Исполнительные механизмы применяются в конвейерных лентах, для регулируемых рабочих столов/платформ и для открытия и закрытия люков, дверей и замков. Они также широко используются в торговых автоматах, резательных, упаковочных и этикетировочных машинах, а также в сканерах и принтерах.

Больничное и тренажерное оборудование

Исполнительные механизмы находят широкое применение в медицинских подъемниках, больничных кроватях, автомобилях для инвалидов и креслах-каталках для приведения больных или оборудования в правильное положение. Среди других областей применения можно упомянуть медицинские приборы, стулья/столы для обследования больных и тренажеры.

Офисное, бытовое и развлекательное оборудование

Дома, в офисе и в развлекательной сфере исполнительные механизмы используются в автоматических дверях, лифтах, подъемных дверях, воротах, спутниковых тарелках, кроватях, откидывающихся креслах, регулируемых канцелярских столах, игровых автоматах, торговых автоматах, реквизите в театре/на телевидении/в кинематографе, а также в аттракционах тематических парков.

Морское оборудование

На катерах, кораблях и нефтяных вышках исполнительные механизмы используются в сидениях, люках, пожарных дверях, спасательном оборудовании, клапанах и дросселях.

Вентиляционное оборудование и аппаратура управления процессом

Исполнительные механизмы используются для управления клапанами в вентиляционном оборудовании и аппаратуре управления процессом.



Введение

Процедура выбора

Исполнительные механизмы Danaher Motion делятся на группы хороших, превосходных и усовершенствованных исполнительных механизмов. Такая классификация поможет выбрать исполнительный механизм, подходящий для ваших условий эксплуатации. Можно еще больше облегчить процесс выбора оборудования, если следовать простой процедуре, описанной ниже, и просмотреть раздел «Рабочие характеристики» на следующих страницах.

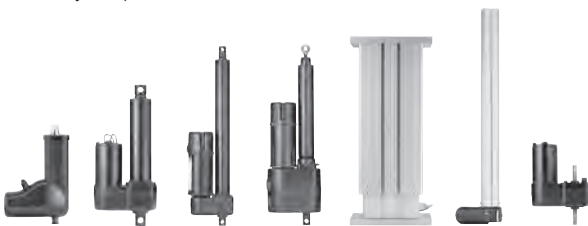
Хорошие

Эти исполнительные механизмы являются самыми недорогими решениями, обеспечивают надежную производительность и доступны в нескольких гибких вариантах и конфигурациях. Если вы ищете базовый исполнительный механизм, это ваш идеальный выбор.



Превосходные

Эти исполнительные механизмы доступны в более гибких вариантах, конфигурациях и модификациях. Они прошли испытание временем в самых неблагоприятных условиях эксплуатации в областях сельского хозяйства и строительства. Выберите устройство из этой группы, если вам нужен прочный и мощный исполнительный механизм, разработанный в соответствии с вашими условиями эксплуатации.



Усовершенствованные

Эти надежные и мощные исполнительные механизмы являются лидерами на рынке благодаря передовой технологии и гибкости вариантов. Они меньше, легче и имеют меньшую длину во втянутом состоянии, чем другие исполнительные механизмы на рынке. Если вам нужна электронная система контроля нагрузки, программируемые концевые выключатели, цифровая обратная связь или отслеживание сигнала, то эта группа вам подходит.



Процедура выбора

Этап 1 — определение напряжения

Исполнительные механизмы с питанием от постоянного тока могут работать на аккумуляторной батарее, посредством выпрямителя или устройства управления исполнительным механизмом с входным напряжением 230 В переменного тока. Исполнительные механизмы с питанием от переменного тока требуют напряжения или 230, или 400 В переменного тока.

Этап 2 — определение грузоподъемности/скорости

Выберите исполнительный механизм, обладающий грузоподъемностью и скоростью, которые соответствуют вашим условиям эксплуатации.

Этап 3 — выберите длину рабочего хода

Выберите нужную длину хода (см. раздел «Рабочие характеристики» или разделы с описанием отдельных устройств).

Этап 4 — проверьте требования к конструкции

Вам нужна очень маленькая длина во втянутом состоянии, регулируемые, нерегулируемые или программируемые концевые выключатели, цифровая или аналоговая обратная связь, низковольтная коммутация, ручное управление, отслеживание сигнала, крепление скобой, крепление на трубе или крепление на цапфе? Если вам нужен исполнительный механизм для боковых нагрузок или консольных нагрузок, выберите одну из моделей TC16, DMD, DMA или LM80.

Этап 5 — выберите устройство управления

Устройства управления, перечисленные в каталоге, предназначены для использования с исполнительными механизмами Electrak и варьируются от простого переключателя до устройства управления с мембранными переключателями и дисплеем для отображения обратной связи или подвесным пультом управления.

Программа, помогающая сделать выбор







На веб-сайте www.danahermotion.com/linear_actuator_advisor можно выбрать исполнительный механизм при помощи программы-консультанта по продукции. Эта легкая в использовании программа позволяет экспериментировать с любыми параметрами и выводит все важные данные и достоверную информацию о выбранном заказе.

Не удается найти подходящее оборудование?

Если вы являетесь представителем компании-изготовителя комплектного оборудования и не можете найти нужное оборудование, обратитесь за помощью в службу работы с клиентами по тел. +46 (0)44-24-67-90.

Рабочие характеристики

Линейка стандартных исполнительных механизмов









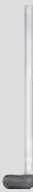

	ELECTRAK						
	1	1SP	050	2	PPA-DC	10	
							
Наличие продукта							
Северная Америка/Европа/Азия ¹	•/•/•	•/•/•	•/•/•	•/ /	•/•/•	•/•/•	
Основные рабочие характеристики							
Группа устройств	хорошие	хорошие	превосходные	превосходные	хорошие	превосходные	
Входное напряжение — В постоянного тока/В переменного тока [В]	12, 24, 36 ² /	12, 24, 36 ² /	12, 24, 36 /	12 /	12, 24, 36, 90 ³ /	12, 24, 36 /	
Максимальная динамическая нагрузка [Н]	340	340	500	1100	6670	6800	
Максимальная скорость [мм/с]	75	75	48	30	33	60	
Максимальная длина хода [мм]	150	150	200	610	914	610	
Ограничивающий крутящий момент [Нм]	2,3	0	0	7,3	23	12	
Степень защиты	IP65	IP65	IP56	IP65	IP52	IP65	
Функции							
Способ крепления	скобой	скобой	скобой	скобой	на цапфе	скобой	
Тип винтовой передачи — трапецеидальная/червячная/шариковая	• / /	• / /	/ • /	• / /	/ / •	• ² / / •	
Предохранительная муфта			•	•	•	•	
Защита от перегрузки привода	•	•	•	•	•	•	
Концевые выключатели для ограничения хода	•		•				
Обратная связь от потенциометра		•					
Электронная система контроля нагрузки							
Динамическое торможение			• ⁷				
Ручное управление							
Дополнительные функции							
Концевые выключатели для ограничения хода				• ³	•	• ³	
Обратная связь от потенциометра			•	•	•	•	
Обратная связь от энкодера					•		
Программируемые концевые выключатели							
Вывод индикации при достижении ограничения хода							
Низковольтная коммутация							
Устройство управления положением с помощью сигнала							
Мониторинг широтно-импульсного регулирования скорости							
Ручное управление				•	• ³	•	
Дополнительная информация							
См. стр. ¹	14	16	18	–	20	22	
Устройства управления исполнительными механизмами							
Рекомендуемое устройство управления	AC-247 ELS	AC-247 ELS	DCG-150	Двухполюсный переключатель на два направления	AC-063	AC-063	

¹ В оставшейся части этого каталога отсутствуют описания продуктов, недоступных в этом регионе. За дополнительной информацией обратитесь в службу технической поддержки.

² Недоступно в Северной Америке.

³ Недоступно в Европе.

⁴ Предназначен для работы только в горизонтальном положении.

					ПОДЪЕМНЫЕ КОЛОННЫ			БЕССТЕРЖНЕВЫЕ		ДРУГИЕ
	Pro	PPA-AC	5	205	TC16	DMD	DMA	LM80-H	LM80-V	
										
	•/•/•	•/•/•	•/•/•	•/ /	•/•/•	•/•/•	•/•/•	•/•/•	•/•/•	На следующих страницах содержится информация об исполнительных механизмах следующих типов: <ul style="list-style-type: none"> • Беспроводные • Поворотные • Традиционные • На заказ
	усовершенствованные	хорошие	превосходные	превосходные	усовершенствованные	превосходные	превосходные	превосходные	превосходные	
	12, 24 /	/ 115, 230	/ 115 ³ , 230, 400 ²	/ 115, 230	24 /	12, 24, 36 /	/ 115 ³ , 230, 400 ²	12, 24 /	12, 24 /	
	9000	6670	6800	6800	2000	6800	6800	2000 ⁴	2000 ⁵	
	51	15	60	53	19	60	60	110	110	
	300	914	610	610	400	610	610	1500	1500	
	17 / 0 ⁶	23	12	12	0	0	0	0	0	
	IP66	IP45	IP45	IP45	IP44	IP65	IP45	IP44	IP44	
	скобой	на цапфе	скобой	скобой/на трубе	на основании	на основании	на основании	T-образный паз	T-образный паз	
	• / /	/ /•	• ² / /•	/ /•	• ⁸ / /	• / /•	• / /•	• ⁸ / /•	• ⁸ / /•	
	•	•	•	•	•	•	•			
	•			•						
	•			•						
	•									
	•									
	•									
	•									
	•									
	•									
		•	• ³							
	•	•	•			• ²	• ²			
	•	•								
	•									
	•									
	•									
	•									
		• ³	•					•	•	
	24	26	28	–	30	32	34	36	38	
	AC-063	Двухполюсный переключатель на два направления	Двухполюсный переключатель на два направления	MCS-2051(2)	DCG-180	AC-063	Двухполюсный переключатель на два направления	DCG-170	DCG-160	

⁵ Предназначен для работы только в вертикальном положении.

⁷ Только в конце рабочего хода.

⁶ Имеется/отсутствует функция предотвращения вращения.


⁸ Трапециевидная винтовая передача.

Рабочие характеристики

Бесприводные и поворотные исполнительные механизмы

	PPA-M	FA14
		
Наличие продукта		
Северная Америка/Европа/Азия ¹	• / • / •	/ • / •
Основные рабочие характеристики		
Группа устройств	хорошие	усовершенствованные
Максимальный крутящий момент на входе [Нм]	9	1,8
Максимальная скорость на входе [об/мин]	100	3000
Максимальная динамическая нагрузка [Н]	6670	6800
Максимальная скорость [мм/с]	8	37
Максимальная длина хода [мм]	914	600
Ограничивающий крутящий момент [Нм]	23	0
Стандартные функции		
Способ крепления	на цапфе	скобой/на цапфе
Тип винтовой передачи — трапецидальная/червячная/шариковая	/ / •	• / / •
Предохранительная муфта		•
Дополнительные функции		
Ручное управление		•
Защитные сифоны	•	
Внешние магнитные датчики положения		•
Дополнительная информация		
См. стр. ¹	40	42






¹ В оставшейся части этого каталога отсутствуют описания продуктов, недоступных в этом регионе. За дополнительной информацией обратитесь в службу технической поддержки.

	ПОВОРОТНЫЕ	
	DGB	
		
Наличие продукта		
Северная Америка/Европа/Азия	• / / •	
Основные рабочие характеристики		
Группа устройств	превосходные	
Входное напряжение — В постоянного тока/ В переменного тока [В]	12, 24, 36 /	
Максимальный крутящий момент [Нм]	20	
Максимальная скорость [об/мин]	200	
Максимальный рабочий цикл [%]	25	
Степень защиты	IP56	
Стандартные функции		
Способ крепления	скобой/резьбовые отверстия	
Предохранительная муфта	•	
Защита от перегрузки привода	•	
Дополнительные функции		
Двойные выходные валы	•	
Ручное управление	•	
Дополнительная информация		
См. стр. ¹	—	

¹ В оставшейся части этого каталога отсутствуют описания продуктов, недоступных в этом регионе. За дополнительной информацией обратитесь в службу технической поддержки.

Рабочие характеристики

Традиционные исполнительные механизмы

	ТРАДИЦИОННЫЕ ИСПОЛНИТЕЛЬНЫЕ МЕХАНИЗМЫ ELECTRAK				
	1LL	150	100	LA14	LA24
					
Наличие продукта					
Северная Америка/Европа/Азия	• / /	• / • / •	• / /	/ • / •	/ • / •
Основные рабочие характеристики					
Группа устройств	хорошие	превосходные	превосходные	превосходные	превосходные
Входное напряжение — В постоянного тока/В переменного тока [В]	12, 24 /	12, 24, 36 / 115 ¹	24 /	12, 24, 36 /	/ 230, 400
Максимальная динамическая нагрузка [Н]	340	2000	6800	6800	6800
Максимальная скорость [мм/с]	76	71	48	60	60
Максимальная длина хода [мм]	152	406	609	600	600
Ограничивающий крутящий момент [Нм]	0	0	12	0	0
Степень защиты	IP65	IP56	IP65	IP65	IP45
Стандартные функции					
Способ крепления	скобой	скобой	на трубе	скобой/на цапфе	скобой/на цапфе
Тип винтовой передачи — трапецидальная/червячная/шариковая	• / /	/ • /	/ / •	• / / •	• / / •
Предохранительная муфта				•	•
Защита от перегрузки привода		•	•	•	•
Обратная связь от потенциометра			•		
Нерегулируемые концевые выключатели для ограничения хода	•				
Регулируемые концевые выключатели для ограничения хода			•		
Закрепляемый внутри рабочий орган	•	•		•	•
Дополнительные функции					
Регулируемые концевые выключатели для ограничения хода		•			
Обратная связь от потенциометра		•		•	•
Ручное управление				•	•
Внешние магнитные датчики положения				•	•

¹ Недоступно в Европе.

Информация о традиционных исполнительных механизмах

В оставшейся части этого каталога не содержится описания традиционной продукции. Мы рекомендуем выбрать один из продуктов на предыдущих страницах, особенно если вы проектируете новое оборудование. Тем не менее, традиционные исполнительные механизмы можно приобрести, и мы полностью их поддерживаем. За дополнительной информацией обратитесь в службу технической поддержки.

Информация об исполнительных механизмах, изготавливаемых на заказ

Исполнительные механизмы, описанные на этих страницах, являются некоторыми из компоновочных блоков, с помощью которых мы разрабатываем на заказ рентабельные исполнительные механизмы для изготовителей комплектного оборудования. Если вы не можете найти исполнительный механизм, который соответствует вашим требованиям, обратитесь за информацией о решении для клиентов в службу работы с клиентами по тел. +46 (0)44-24-67-90. Компания Danaher Motion является лидером в области разработки исполнительных механизмов на заказ.

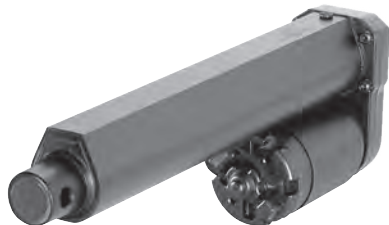
Electrak 1

12, 24 и 36 В постоянного тока — нагрузка до 340 Н

» Номер заказа — см. стр. 64

» Глоссарий — см. стр. 72

» Схема электропроводки — см. стр. 44



Стандартные функции и преимущества

- Очень компактный и легкий
- Встроенные концевые выключатели для ограничения хода
- Коррозионноустойчивый корпус
- Система трапецидальной винтовой передачи с функцией автоблокировки
- Не требует технического обслуживания
- Идеально подходят для замены пневмо- и гидроцилиндров схожих размеров

Общие рабочие характеристики

Параметр	Electrak 1
Тип винтовой передачи	трапецидальная
Закрепляемый внутри рабочий орган	нет
Ручное управление	нет
Динамическое торможение	нет
Стопорный тормоз	нет, автоблокировка
Ограничение хода	концевые выключатели для ограничения хода
Защита в середине хода	нет
Защита привода	термопредохранитель с функцией автоматического сброса
Способ соединения привода	тонкие проволочные выводы и разъем
Разъем привода	штекер Packard Electric Pack-Con 8911773 с клеммой 6294511. Ответная часть разъема: 8911772 с клеммой 8911639 (н/д 9300-448-001)
Сертификаты	CE
Опции	нет

Технические характеристики

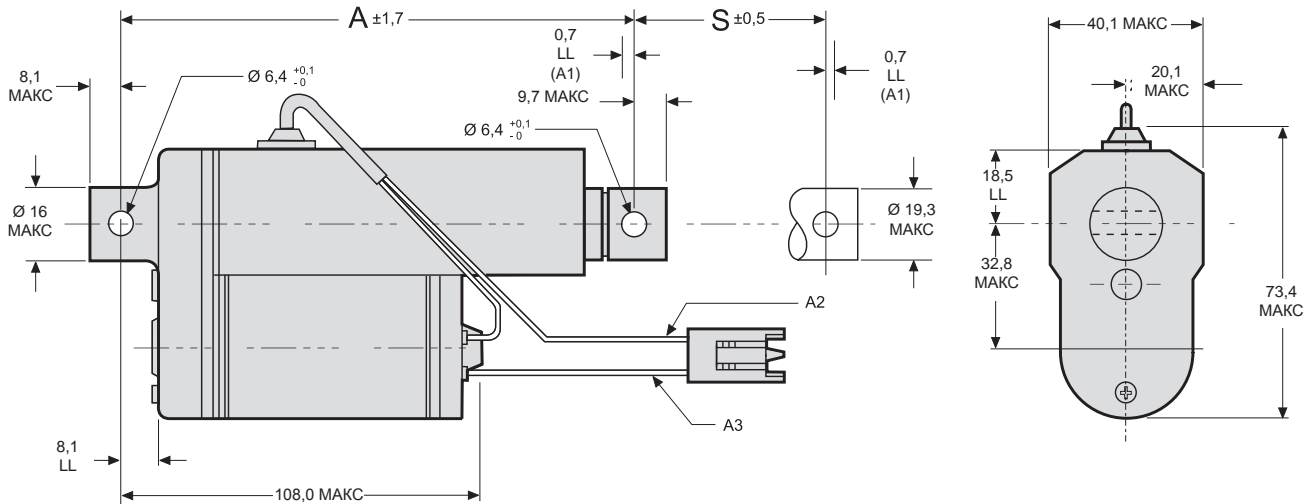
Параметр		Electrak 1
Максимальная нагрузка, динамическая/статическая	[Н]	110 / 1300 225 / 1300 340 / 1300 340 / 1300
Скорость, при отсутствии груза/при максимальном грузе	[мм/с]	75 / 52 45 / 33 26 / 17 14 / 7
Доступные входные напряжения	[В постоянного тока]	12, 24, 36
Значения стандартной длины хода	[дюймы]	1, 2, 3, 4, 5, 6
Пределы рабочей температуры	[°C]	-25 – +65
Рабочий цикл при полной нагрузке и температуре 25 °C	[%]	25
Осевой зазор, максимальный	[мм]	0,9
Ограничивающий крутящий момент	[Нм]	2,3
Провод в поперечном сечении	[мм ²]	1
Длина провода	[мм]	110
Степень защиты		IP65

Совместимые устройства управления

Модель устройства управления	См. стр.
Двухполюсный переключатель на два направления	48
Блок двухполюсного переключателя на два направления	49
AC-247 ELS	52
DCG-150	54

Electrak 1

12, 24 и 36 В постоянного тока — нагрузка до 340 Н

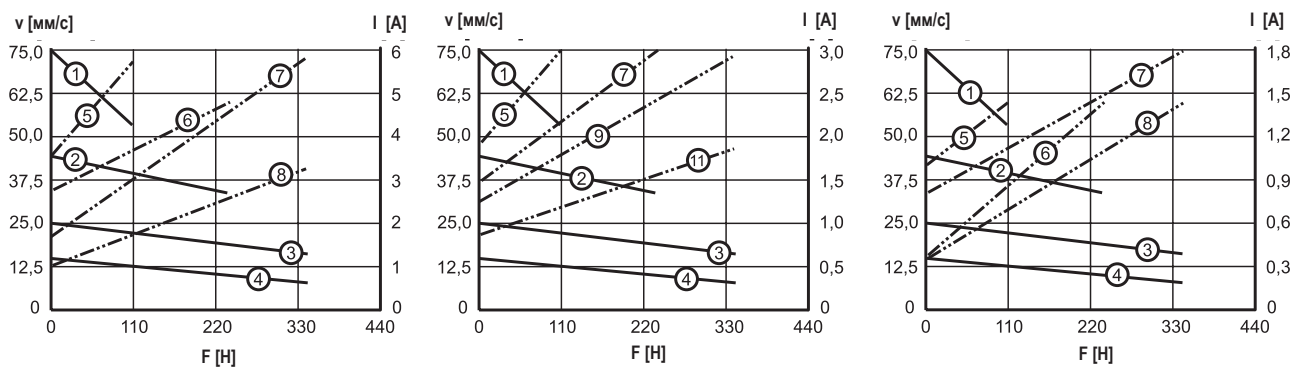


S: рабочий ход
 A: длина во втянутом состоянии
 A1: в установке должно быть обеспечено по крайней мере такое расстояние выбega до точки отключения концевым выключателем
 A2: черный провод для компонентов 12 В постоянного тока, белый провод для компонентов 24 В постоянного тока, синий провод для компонентов 36 В постоянного тока
 A3: желтый провод

Максимальный рабочий ход	[дюймы]	1	2	3	4	5	6
Фактический рабочий ход (S)	[мм (дюймы)]	20,8 (0,82)	46,2 (1,82)	71,6 (2,82)	97,0 (3,82)	122,4 (4,82)	147,8 (5,82)
Длина во втянутом состоянии (A)	[мм]	134,5	159,9	185,3	210,7	236,1	261,5
Вес	[кг]	0,52	0,54	0,60	0,63	0,66	0,68

Диаграммы характеристик

Зависимость скорости и тока от нагрузки 12 В постоянного тока Зависимость скорости и тока от нагрузки 24 В постоянного тока Зависимость скорости и тока от нагрузки 36 В постоянного тока



- V: скорость I: ток F: нагрузка
- 1: скорость S12-09A04
 - 2: скорость S12-09A08
 - 3: скорость S12-17A08
 - 4: скорость S12-17A16
 - 5: ток S12-09A04
 - 6: ток S12-09A08
 - 7: ток S12-17A08
 - 8: ток S12-17A16
- V: скорость I: ток F: нагрузка
- 1: скорость S24-09A04
 - 2: скорость S24-09A08
 - 3: скорость S24-17A08
 - 4: скорость S24-17A16
 - 5: ток S24-09A04
 - 6: ток S24-09A08
 - 7: ток S24-17A08
 - 8: ток S24-17A16
- V: скорость I: ток F: нагрузка
- 1: скорость S36-09A04
 - 2: скорость S36-09A08
 - 3: скорость S36-17A08
 - 4: скорость S36-17A16
 - 5: ток S36-09A04
 - 6: ток S36-09A08
 - 7: ток S36-17A08
 - 8: ток S36-17A16

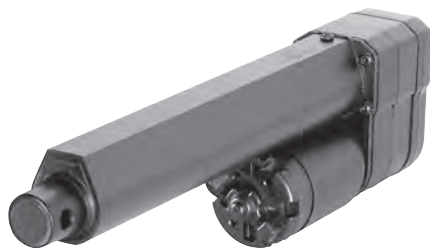
Electrak 1SP

12, 24 и 36 В постоянного тока — нагрузка до 340 Н

» Номер заказа — см. стр. 64

» Глоссарий — см. стр. 72

» Схема электропроводки — см. стр. 44



Стандартные функции и преимущества

- Очень компактный и легкий
- Обратная связь от потенциометра
- Коррозионноустойчивый корпус
- Система трапецидальной винтовой передачи с функцией автоблокировки
- Не требует технического обслуживания
- Закрепляемый внутри выдвижной стержень
- Идеально подходят для замены пневмо- и гидроцилиндров схожих размеров

Общие рабочие характеристики

Параметр	Electrak 1SP
Тип винтовой передачи	трапецидальная
Закрепляемый внутри рабочий орган	да
Ручное управление	нет
Динамическое торможение	нет
Стопорный тормоз	нет, автоблокировка
Ограничение хода	нет
Защита в середине хода	нет
Защита привода	термопредохранитель с функцией автоматического сброса
Способ соединения привода	тонкие проволочные выводы и разъем
Разъем привода	штекер Packard Electric Pack-Con 8911773 с клеммой 6294511. Ответная часть разъема: 8911772 с клеммой 8911639 (н/д 9300-448-001)
Сертификаты	CE
Опции	нет

Технические характеристики

Параметр	Electrak 1SP
Максимальная нагрузка, динамическая/статическая SP •• -09A04 SP •• -09A08 SP •• -17A08 SP •• -17A16	[Н] 110 / 1300 225 / 1300 340 / 1300 340 / 1300
Скорость, при отсутствии груза/при максимальном грузе SP •• -09A04 SP •• -09A08 SP •• -17A08 SP •• -17A16	[мм/с] 75 / 52 45 / 33 26 / 17 14 / 7
Доступные входные напряжения	[В постоянного тока] 12, 24, 36
Значения стандартной длины хода	[дюймы] 2, 4, 6*
Пределы рабочей температуры	[°C] -25 – +65
Рабочий цикл при полной нагрузке и температуре 25 °C	[%] 25
Осевой зазор, максимальный	[мм] 0,9
Ограничивающий крутящий момент	[Нм] 0
Провод в поперечном сечении	[мм ²] 1
Длина провода	[мм] 110
Степень защиты	IP65
Потенциометр	[КОМ] 10**

* Для SP •• -17A16 недоступна длина хода в шесть дюймов.

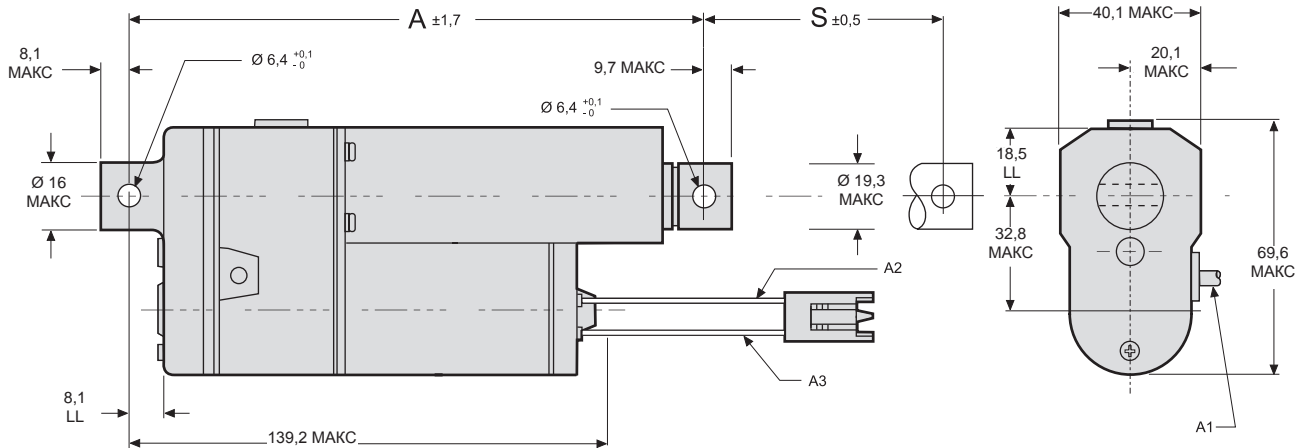
** Информацию об изменении сопротивления в зависимости от длины рабочего хода в мм см. в таблице на стр. 17.

Совместимые устройства управления

Модель устройства управления	См. стр.
Двухполюсный переключатель на два направления	48
Блок двухполюсного переключателя на два направления	49
AC-247 ELS	52
DCG-150	54

Electrak 1SP

12, 24 и 36 В постоянного тока — нагрузка до 340 Н



S: рабочий ход

A: длина во втянутом состоянии

A1: кабель для обратной связи от потенциометра, длина = 635 мм

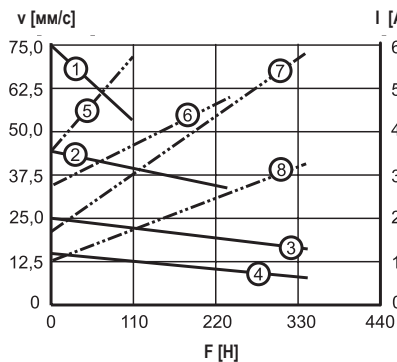
A2: черный провод для компонентов 12 В постоянного тока, белый провод для компонентов 24 В постоянного тока, синий провод для компонентов 36 В постоянного тока
A3: желтый провод

Максимальный рабочий ход	[дюймы]	2	4	6*
Фактический рабочий ход (S)	[мм (дюймы)]	58,7 (2,31)	115,1 (4,53)	171,5 (6,75)
Длина во втянутом состоянии (A)	[мм]	197,9	254,3	310,7
Вес	[кг]	0,54	0,64	0,68
Изменение сопротивления потенциометра	[Ом/мм]	94	47 (63)**	31

* Для SP ••-17A16 недоступна длина хода в шесть дюймов. ** SP ••-17A16 с длиной хода 4 дюйма = 63 Ом/мм, для всех других значений длины хода действительно 47 Ом/мм.

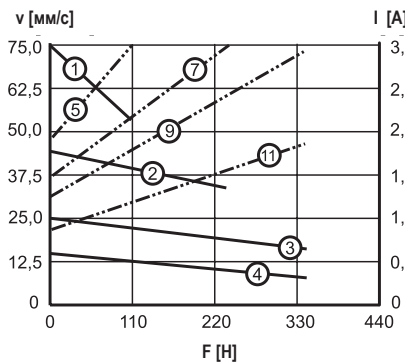
Диаграммы характеристик

Зависимость скорости и тока от нагрузки
12 В постоянного тока



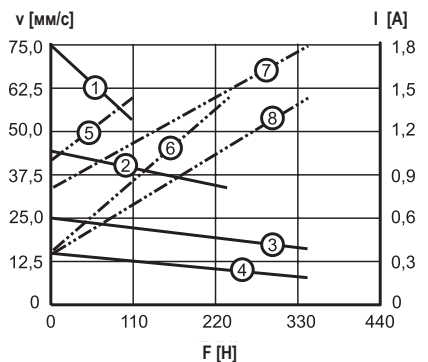
V: скорость I: ток F: нагрузка
1: скорость SP12-09A04
2: скорость SP12-09A08
3: скорость SP12-17A08
4: скорость SP12-17A16
5: ток SP12-09A04
6: ток SP12-09A08
7: ток SP12-17A08
8: ток SP12-17A16

Зависимость скорости и тока от нагрузки
24 В постоянного тока



V: скорость I: ток F: нагрузка
1: скорость SP24-09A04
2: скорость SP24-09A08
3: скорость SP24-17A08
4: скорость SP24-17A16
5: ток SP24-09A04
6: ток SP24-09A08
7: ток SP24-17A08
8: ток SP24-17A16

Зависимость скорости и тока от нагрузки
36 В постоянного тока



V: скорость I: ток F: нагрузка
1: скорость SP36-09A04
2: скорость SP36-09A08
3: скорость SP36-17A08
4: скорость SP36-17A16
5: ток SP36-09A04
6: ток SP36-09A08
7: ток SP36-17A08
8: ток SP36-17A16

Electrak 050

12, 24 и 36 В постоянного тока — нагрузка до 510 Н



» Номер заказа — см. стр. 65

» Глоссарий — см. стр. 72

» Схема электропроводки — см. стр. 44

Стандартные функции и преимущества

- Предназначен для офисного и медицинского оборудования
- Небольшой, тихий и легкий
- Очень небольшая длина во втянутом состоянии
- Низкая стоимость
- Долговечный и коррозионноустойчивый пластиковый корпус
- Краска смешана с пластмассой, поэтому покраска не требуется
- Концевые выключатели для ограничения хода с функцией динамического торможения
- Не требует технического обслуживания
- Закрепляемый внутри выдвижной стержень
- Ожидаемый срок службы составляет мин. 40000 рабочих циклов
- Версия Q для эксплуатации в местах, где требуется низкий уровень шума

Общие рабочие характеристики

Параметр	Electrak 050
Тип винтовой передачи	червячная
Закрепляемый внутри рабочий орган	да
Ручное управление	нет
Динамическое торможение	да, в конце рабочего хода
Стопорный тормоз	нет, автоблокировка
Ограничение хода	внутренние концевые выключатели
Защита в середине хода	предохранительная муфта
Защита привода	термопредохранитель с функцией автоматического сброса
Способ соединения привода	тонкие проволочные выводы
Разъем привода	нет
Сертификаты	CE
Опции	<ul style="list-style-type: none"> • потенциометр 10 КОм* • поперечные отверстия, поворачиваемые на 90° • корпус белого цвета

* Информацию об изменении сопротивления в зависимости от длины рабочего хода в мм см. в таблице технических характеристик.

Технические характеристики

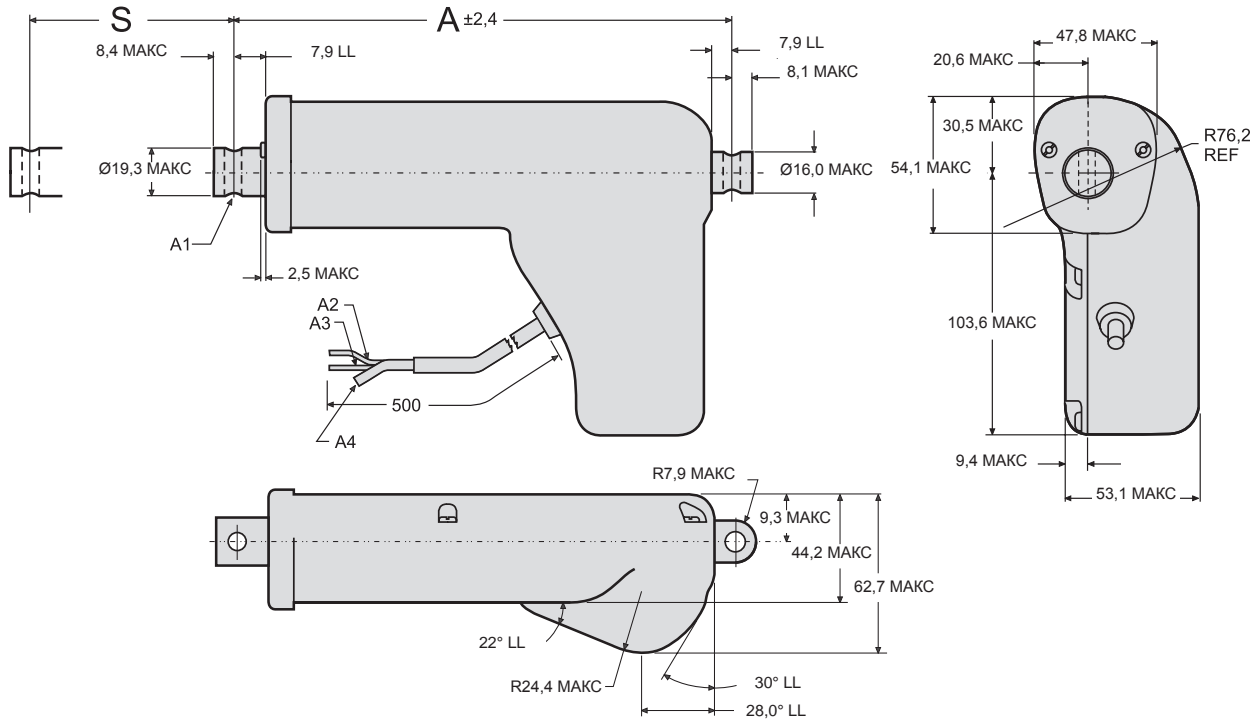
Параметр	Electrak 050
Максимальная нагрузка, динамическая/статическая DE ••• 17W41 DE ••• 17W42 DE ••• 17W44	[Н] 510 / 1020 275 / 550 140 / 280
Скорость, при отсутствии груза/при максимальном грузе DE ••• - 17W41 DE ••• - 17W42 DE ••• - 17W44 DE ••• Q17W41 DE ••• Q17W42 DE ••• Q17W44	[мм/с] 12 / 9 24 / 18 48 / 37 9 / 7,5 18 / 14 38 / 30
Доступные входные напряжения	[В постоянного тока] 12, 24, 36
Значения стандартной длины хода	[мм] 25, 50, 75, 100, 125, 150, 175, 200
Пределы рабочей температуры	[°C] -30 – +80
Рабочий цикл при полной нагрузке и температуре 20 °C	[%] 25
Осевой зазор, максимальный	[мм] 1,5
Ограничивающий крутящий момент	[Нм] 0
Провод в поперечном сечении	[мм ²] 1
Длина провода	[мм] 500
Степень защиты стандартная версия версия Q	IP56 IP51
Изменение сопротивления потенциометра DE ••• 17W41 DE ••• 17W42 DE ••• 17W44	[Ом/мм] 22,0 21,9 21,2

Совместимые устройства управления

Модель устройства управления	См. стр.
Двухполюсный переключатель на два направления	48
Блок двухполюсного переключателя на два направления	49
DCG-150	52
AC-247 ELS	54

Electrak 050

12, 24 и 36 В постоянного тока — нагрузка до 510 Н



S: рабочий ход (допуски: 17W41 = ± 3,23 мм, 17W42 = ± 4,25 мм, 17W44 = ± 5,26 мм)
 A: длина во втянутом состоянии
 A1: монтажные поперечные отверстия Ø 6 мм +0,15/-0 (2 ×) в стандартном положении

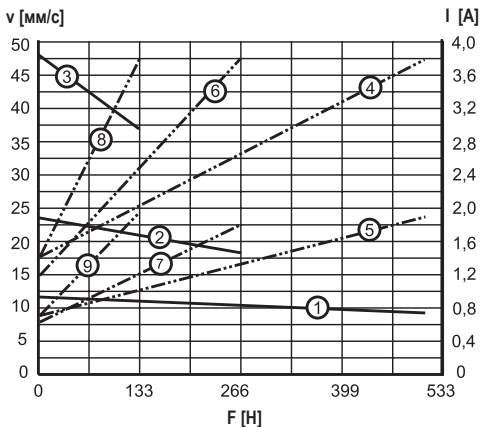
A2: красный провод
 A3: желтый провод
 A4: вентиляционная труба Ø 3 мм

Рабочий ход (S)	[мм]	25	50	75	100	125	150	175	200
Длина во втянутом состоянии (A)	[мм]	114,2	139,2	164,2	189,2	214,2	239,2	264,2	289,2
Длина во втянутом состоянии, с потенциометром (A)	[мм]	145,7	170,7	195,7	220,7	245,7	270,7	295,7	- *
Вес	[кг]	0,59	0,64	0,69	0,73	0,78	0,82	0,87	0,91
Вес с потенциометром	[кг]	0,69	0,74	0,79	0,83	0,88	0,92	0,97	- *

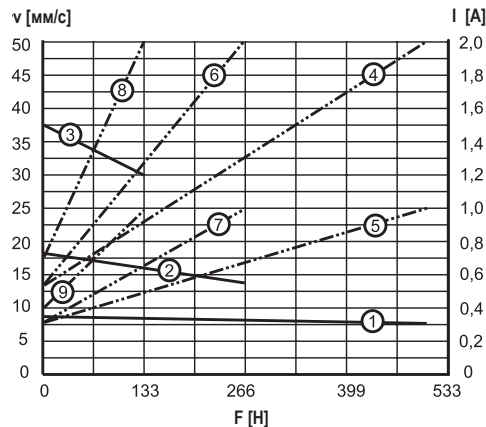
* Длина хода 200 мм невозможна для модели с потенциометром (опции PO, MP, PF)

Диаграммы характеристик

050, стандартная версия
 Зависимость скорости и тока от нагрузки



050, версия Q
 Зависимость скорости и тока от нагрузки

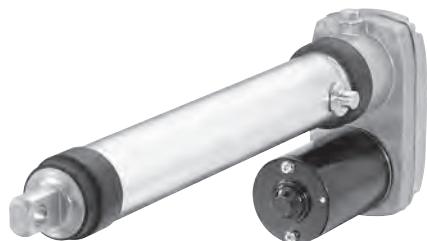


V: скорость I: ток F: нагрузка
 1: скорость DE ••• 17W41
 2: скорость DE ••• 17W42
 3: скорость DE ••• 17W44
 4: ток 12 В постоянного тока, DE12 • 17W41
 5: ток 24 В постоянного тока, DE24 • 17W41
 6: ток 12 В постоянного тока, DE12 • 17W42
 7: ток 24 В постоянного тока, DE24 • 17W42
 8: ток 12 В постоянного тока, DE12 • 17W44
 9: ток 24 В постоянного тока, DE24 • 17W44

Electrak PPA-DC

12, 24 и 36 В постоянного тока — нагрузка до 6670 Н

» Номер заказа — см. стр. 65
 » Глоссарий — см. стр. 72
 » Схема электропроводки — см. стр. 45



Стандартные функции и преимущества

- Мощный и универсальный исполнительный механизм для тяжелых условий эксплуатации
- Высокий рабочий цикл
- Высокоэффективная система шариковой винтовой передачи
- Предохранительная муфта для защиты в середине и в конце рабочего хода
- Разная длина хода до 36 дюймов (914 мм)
- Три разных входных напряжения на выбор
- Привод с термopредохранителем
- Не требует технического обслуживания
- Широкий выбор опций

Общие рабочие характеристики

Параметр	Electrak PPA-DC
Тип винтовой передачи	шариковая
Закрепляемый внутри рабочий орган	нет
Ручное управление	нет, устанавливается по заказу
Динамическое торможение	нет
Стопорный тормоз	да
Ограничение хода	предохранительная муфта
Защита в середине хода	предохранительная муфта
Защита привода	термopредохранитель с функцией автоматического сброса
Способ соединения привода	тонкие проволочные выводы
Разъем привода	нет
Сертификаты	CE
Опции	<ul style="list-style-type: none"> • концевые выключатели для ограничения хода • потенциометр • энкодер • защитные сильфоны

Технические характеристики

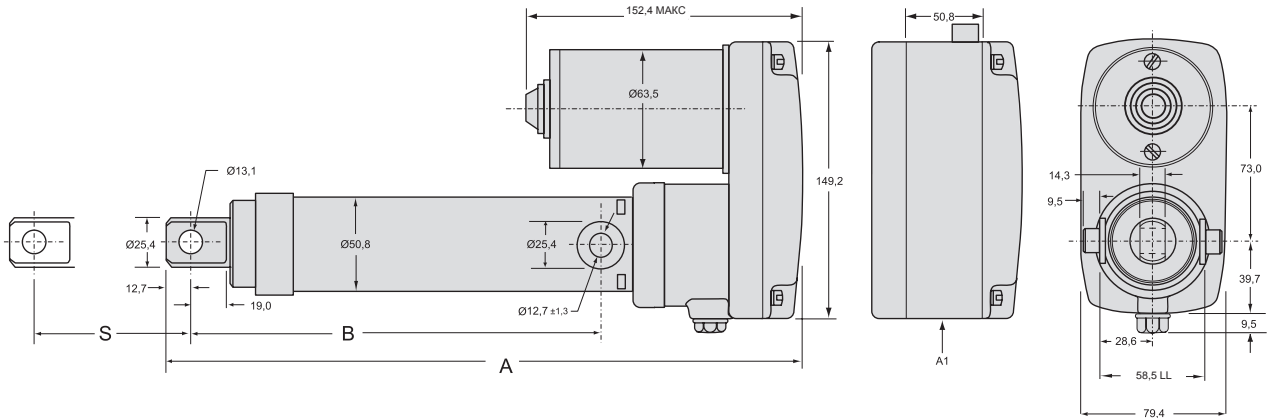
Параметр	PPA-DC
Максимальная нагрузка, динамическая/статическая PPA • • -18B65 PPA • • -58B65	[Н] 3330 / 13350 6670 / 13350
Скорость, при отсутствии груза/при максимальном грузе PPA12(24/36)-18B65 PPA12(24/36)-58B65	[мм/с] 32 / 28 12 / 9
Доступные входные напряжения	[В постоянного тока] 12, 24, 36
Значения стандартной длины хода	[дюймы] 4, 8, 12, 18, 24, 36
Пределы рабочей температуры	[°C] -25 – +65
Рабочий цикл при полной нагрузке и температуре 25 °C	[%] 30
Осевой зазор, максимальный	[мм] 1
Ограничивающий крутящий момент PPA • • -18B65 PPA • • -58B65	[Нм] 11 22
Провод в поперечном сечении	[мм ²] 2
Длина провода	[мм] 420
Степень защиты	IP52

Совместимые устройства управления

Модель устройства управления	См. стр.
Двухполюсный переключатель на два направления	48
Блок двухполюсного переключателя на два направления	49
AC-063	50
DCG-190	54

Electrak PPA-DC

12, 24 и 36 В постоянного тока — нагрузка до 6670 Н



S: рабочий ход

A: длина во втянутом состоянии

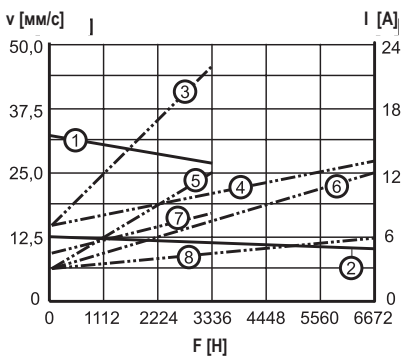
B: длина во втянутом состоянии до цапф

A1: размеры корпуса для моделей с концевым выключателем, энкодером или потенциометром

Рабочий ход (S)	[дюймы (мм)]	4 (101,6)	8 (203,2)	12 (304,8)	18 (457,2)	24 (609,6)	36 (914,4)
Длина во втянутом состоянии (A) без опций	[мм]	348,0	449,6	551,2	754,4	906,8	1211,6
Длина во втянутом состоянии (A) с концевым выключателем, энкодером или потенциометром	[мм]	398,8	500,4	602,0	805,2	957,6	1262,4
Длина во втянутом состоянии до цапф (B)	[мм]	223,5	352,1	426,7	629,9	782,3	1087,1
Вес	[кг]	4,5	5,3	6,0	7,2	8,4	10,8
Дополнительный вес для моделей с концевым выключателем, энкодером или потенциометром	[кг]	0,5	0,5	0,5	0,5	0,5	0,5

Диаграммы характеристик

Зависимость скорости и тока от нагрузки



V: скорость I: ток F: нагрузка

1: скорость PPA •• -18B65

2: скорость PPA •• -58B65

3: ток 12 В постоянного тока, PPA12-18B65

4: ток 12 В постоянного тока, PPA12-58B65

5: ток 24 В постоянного тока, PPA24-18B65

6: ток 24 В постоянного тока, PPA24-58B65

7: ток 36 В постоянного тока, PPA36-18B65

8: ток 36 В постоянного тока, PPA36-58B65

Electrak 10

12, 24 и 36 В постоянного тока — нагрузка до 6800 Н

» Номер заказа — см. стр. 66

» Глоссарий — см. стр. 72

» Схема электропроводки — см. стр. 44



Стандартные функции и преимущества

- Крепкий, мощный и надежный
- Способен выдерживать очень тяжелые условия эксплуатации
- Выдвижной стержень из нержавеющей стали
- Модели с трапециевидной или шариковой винтовой передачей
- Предохранительная муфта для защиты в середине и в конце рабочего хода
- Привод с термозащитой
- Не требует технического обслуживания

Общие рабочие характеристики

Параметр	Electrak 10
Тип винтовой передачи	трапециевидная или шариковая
Закрепляемый внутри рабочий орган	нет
Ручное управление	нет, устанавливается по заказу
Динамическое торможение	нет
Стопорный тормоз модели с трапециевидной винтовой передачей	нет, автоблокировка
Стопорный тормоз модели с шариковой винтовой передачей	да
Ограничение хода	предохранительная муфта
Защита в середине хода	предохранительная муфта
Защита привода	термозащитный предохранитель с функцией автоматического сброса
Способ соединения привода	тонкие проволочные выводы и разъем
Разъем привода	разъем с корпусом н/м 180908-5 со входными клеммами н/м 42098-2
Сертификаты	CE
Опции	<ul style="list-style-type: none"> • потенциометр • ручное управление

Технические характеристики

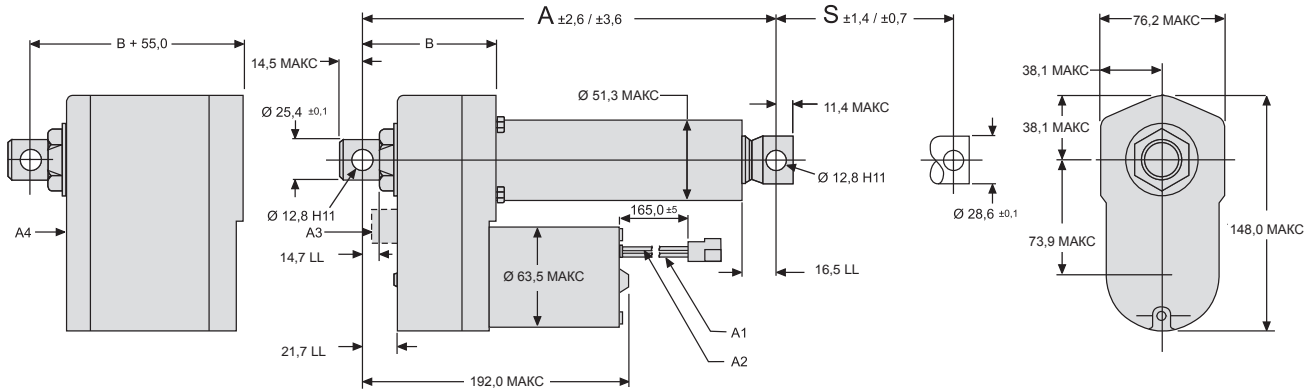
Параметр	Electrak 10
Максимальная нагрузка, динамическая/статическая [Н]	
D ••-05A5 (трапециевидная винтовая передача)	1100 / 11350
D ••-10A5 (трапециевидная винтовая передача)	2250 / 11350
D ••-20A5 (трапециевидная винтовая передача)	2250 / 11350
D ••-05B5 (шариковая винтовая передача)	2250 / 18000
D ••-10B5 (шариковая винтовая передача)	4500 / 18000
D ••-20B5 (шариковая винтовая передача)	4500 / 18000
D ••-21B5 (шариковая винтовая передача)	6800 / 18000
Скорость, при отсутствии груза/при максимальном грузе [мм/с]	
D ••-05A5 (трапециевидная винтовая передача)	54 / 32
D ••-10A5 (трапециевидная винтовая передача)	30 / 18
D ••-20A5 (трапециевидная винтовая передача)	15 / 12
D ••-05B5 (шариковая винтовая передача)	61 / 37
D ••-10B5 (шариковая винтовая передача)	30 / 19
D ••-20B5 (шариковая винтовая передача)	15 / 12
D ••-21B5 (шариковая винтовая передача)	15 / 11
Доступные входные напряжения [В постоянного тока]	12, 24, 36
Значения стандартной длины хода [дюймы]	4, 6, 8, 10, 12, 14, 16, 18, 20, 24
Пределы рабочей температуры [°C]	-25 – +65
Рабочий цикл при полной нагрузке и температуре 25 °C [%]	25
Осевой зазор, максимальный [мм]	1,0
Ограничивающий крутящий момент [Нм]	11,3
Провод в поперечном сечении [мм ²]	2
Длина провода [мм]	165
Степень защиты	IP65

Совместимые устройства управления

Модель устройства управления	См. стр.
Двухполюсный переключатель на два направления	48
Блок двухполюсного переключателя на два направления	49
AC-063	50
DCG-190	54

Electrak 10

12, 24 и 36 В постоянного тока — нагрузка до 6800 Н



S: рабочий ход, трапецидальная/шариковая винтовая передача, обеспечивающая допуск
 A: длина во втянутом состоянии, трапецидальная/шариковая винтовая передача, обеспечивающая допуск
 A1: черный провод

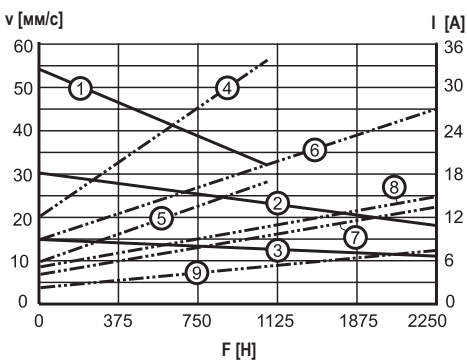
A2: красный провод
 A3: устройство ручного управления (опция)
 A4: размеры корпуса для моделей с потенциометром

Рабочий ход (S)	[дюймы (мм)]	4 (101,6)	6 (152,4)	8 (203,2)	10 (254,0)	12 (304,8)	14 (355,6)	16 (406,4)	18 (457,2)	20 (508,0)	24 (609,6)
Длина во втянутом состоянии, модели с трапецидальной винтовой передачей (A)	[мм]	262,3	313,1	363,9	414,7	465,5	567,1	617,9	668,7	719,5	821,1
Длина во втянутом состоянии, модели с шариковой винтовой передачей (A)	[мм]	302,3	353,1	403,9	454,7	505,5	607,1	657,9	708,7	759,5	861,1
Дополнительная длина для моделей с потенциометром*	[мм]	55,0	55,0	55,0	55,0	55,0	55,0	55,0	55,0	55,0	55,0
Вес, модели с трапецидальной винтовой передачей	[кг]	4,5	4,7	4,9	5,0	5,2	5,4	5,5	5,7	5,8	6,2
Вес, модели с шариковой винтовой передачей	[кг]	5,1	5,3	5,5	5,6	5,8	5,9	6,1	6,3	6,4	6,8
Дополнительный вес для моделей с потенциометром*	[кг]	1,3	1,3	1,3	1,3	1,3	1,3	1,3	1,3	1,3	1,3
Изменение сопротивления потенциометра*	[Ом/мм]	39	39	39	39	20	20	20	20	20	10

* Потенциометр приобретается дополнительно

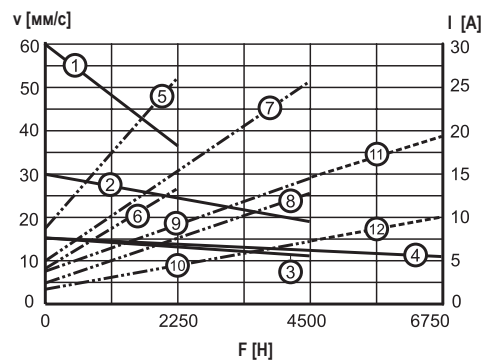
Диаграммы характеристик

Модели с трапецидальной винтовой передачей
 Зависимость скорости и тока от нагрузки



V: скорость
 I: ток
 F: нагрузка
 1: скорость D •• -05A5
 2: скорость D •• -10A5
 3: скорость D •• -20A5
 4: ток 12 В постоянного тока, D12-05A5
 5: ток 24 В постоянного тока, D24-05A5
 6: ток 12 В постоянного тока, D12-10A5
 7: ток 24 В постоянного тока, D24-10A5
 8: ток 12 В постоянного тока, D12-20A5
 9: ток 24 В постоянного тока, D24-20A5

Модели с шариковой винтовой передачей
 Зависимость скорости и тока от нагрузки



V: скорость
 I: ток
 F: нагрузка
 1: скорость D •• -05B5
 2: скорость D •• -10B5
 3: скорость D •• -20B5
 4: скорость D •• -21B5
 5: ток 12 В постоянного тока, D12-05B5
 6: ток 24 В постоянного тока, D24-05B5
 7: ток 12 В постоянного тока, D12-10B5
 8: ток 24 В постоянного тока, D24-10B5
 9: ток 12 В постоянного тока, D12-20B5
 10: ток 24 В постоянного тока, D24-20B5
 11: ток 12 В постоянного тока, D12-21B5
 12: ток 24 В постоянного тока, D24-21B5

Electrak Pro

12 и 24 В постоянного тока — нагрузка до 9000 Н

» Номер заказа — см. стр. 67

» Глоссарий — см. стр. 72

» Схема электропроводки — см. стр. 44



Стандартные функции и преимущества

- Предназначен для тяжелых условий эксплуатации, защита IP66
- Оптимизированный корпус с минимальной длиной во втянутом состоянии
- Долговечный и коррозионноустойчивый алюминиевый корпус
- Защитная трубка и выдвигной стержень из нержавеющей стали^{2/5/6}
- Модели с трапецидальной или шариковой винтовой передачей
- Не требует технического обслуживания
- Электронная система контроля нагрузки (ЭСКН)
- Ручное управление
- Широкий выбор опций

Общие рабочие характеристики

Параметр	Electrak Pro
Тип винтовой передачи	трапецидальная или шариковая
Закрепляемый внутри рабочий орган	нет / да ¹
Ручное управление	да
Динамическое торможение	да
Стопорный тормоз модели с трапецидальной винтовой передачей	нет, автоблокировка
модели с шариковой винтовой передачей	да
Ограничение хода	электронная система контроля нагрузки
Защита в середине хода	электронная система контроля нагрузки
Защита привода	электронная система контроля нагрузки
Способ соединения привода	разъем, встроенный в корпус
Разъем привода	Delphi Metri-Pack 280
Сертификаты	CE
Опции	<ul style="list-style-type: none"> • линейный потенциометр² • энкодер • программируемые концевые выключатели² • низковольтная коммутация³ • вывод индикации при достижении ограничения хода² • вывод индикации при отключении питания электронной системой контроля нагрузки • устройство управления положением с помощью сигнала^{2/3} • Мониторинг широтно-импульсного регулирования скорости⁴ • IP67⁵ • черная краска⁶

Технические характеристики

Параметр		Electrak Pro
Максимальная нагрузка, динамическая/статическая	[Н]	
PR •• 02-2A65 (трапецидальная винтовая передача)		1125 / 2250
PR •• 05-4A65 (трапецидальная винтовая передача)		2250 / 4500
PR •• 07-8A65 (трапецидальная винтовая передача)		3375 / 6750
PR •• 05-2B65 (шариковая винтовая передача)		2250 / 4500
PR •• 10-4B65 (шариковая винтовая передача)		4500 / 9000
PR •• 15-8B65 (шариковая винтовая передача)		6800 / 13600
PR •• 20-8B65 (шариковая винтовая передача)		9000 / 18000
Скорость, при отсутствии груза/при максимальном грузе	[мм/с]	
PR •• 02-2A65 (трапецидальная винтовая передача)		50 / 43
PR •• 05-4A65 (трапецидальная винтовая передача)		28 / 23
PR •• 07-8A65 (трапецидальная винтовая передача)		14 / 12
PR •• 05-2B65 (шариковая винтовая передача)		50 / 38
PR •• 10-4B65 (шариковая винтовая передача)		25 / 20
PR •• 15-8B65 (шариковая винтовая передача)		14 / 11
PR •• 20-8B65 (шариковая винтовая передача)		14 / 10
Доступные входные напряжения	[В постоянного тока]	12, 24
Значения стандартной длины хода ⁷	[мм]	100, 150, 200, 300
Пределы рабочей температуры	[°C]	-40 – + 85
Рабочий цикл при полной нагрузке и температуре 25 °C	[%]	25
Осевой зазор, максимальный	[мм]	1,0
Ограничивающий крутящий момент, максимальный	[Нм]	17 / 0 ¹
Степень защиты		IP66

Совместимые устройства управления

Модель устройства управления	См. стр.
Двухполюсный переключатель на два направления	48
Блок двухполюсного переключателя на два направления	49
AC-063	50

¹ Имеется / отсутствует функция предотвращения вращения. При использовании функции предотвращения вращения поперечное отверстие переднего адаптера невозможно свободно повернуть. Вместо этого необходимо перевести переднее поперечное отверстие в стандартное положение (показанное на чертеже) или повернуть на 90°.

² На моделях с линейным потенциометром (опции «L», «P», «R» и «K») должна быть установлена алюминиевая защитная трубка. Алюминиевая защитная трубка также должна быть установлена на моделях с функцией предотвращения вращения. Функция предотвращения вращения должна быть предусмотрена в устройствах с шариковой винтовой передачей и вышеуказанными опциями, однако она не обязательна для моделей с трапецидальной винтовой передачей. Обратите внимание на то, что в моделях с программируемыми концевыми выключателями должно быть установлено программирующее устройство, см. стр. 62.

³ Возможно только в моделях с входным напряжением 12 В постоянного тока.

⁴ На моделях с функцией мониторинга широтно-импульсного регулирования скорости система ЭСКН должна быть настроена в соответствии с широтно-импульсным модулятором клиента. За дополнительной информацией обратитесь в службу технической поддержки.

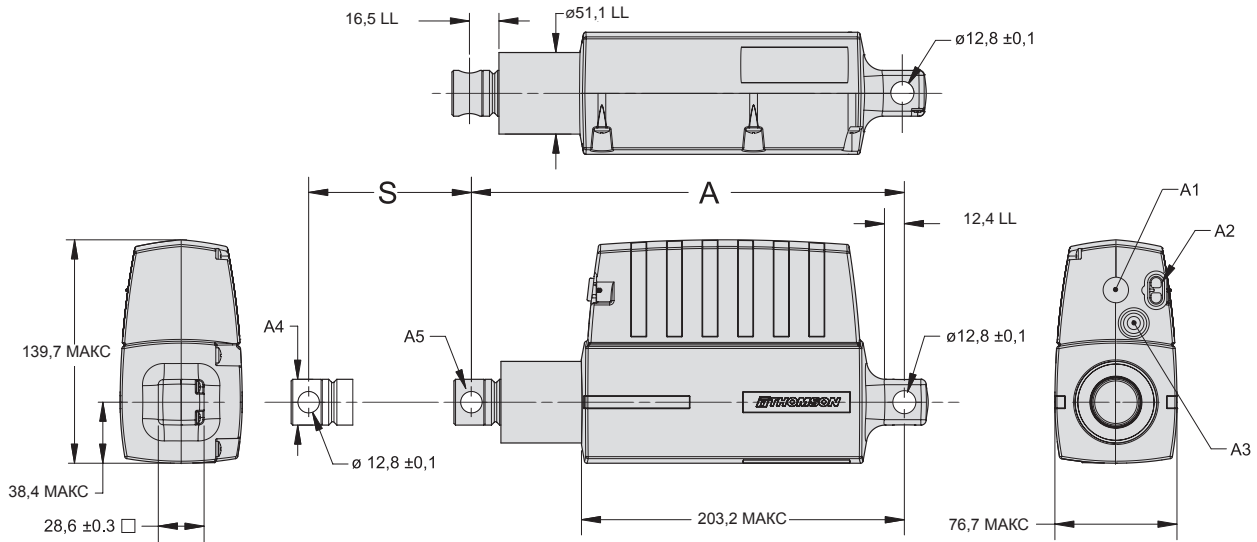
⁵ На моделях со степенью защиты IP67 устанавливается ответная часть разъема, а заводские уплотнения, включая крышку устройства ручного управления, не должны быть повреждены.

⁶ На моделях черного цвета должна быть установлена защитная трубка из углеродистой стали или алюминия.

⁷ За информацией о моделях с более длинным рабочим ходом обращайтесь в службу технической поддержки.

Electrak Pro

12 и 24 В постоянного тока — нагрузка до 9000 Н



S: рабочий ход

A: длина во втянутом состоянии

A1: крышка устройства ручного управления (для ручного управления требуется торцовый ключ 5 мм или 3/16)

A2: разъем привода

A3: съемная заглушка для отверстия для сигнального провода

A4: адаптер/выдвижной стержень диам. для моделей 1125 - 4500 Н = 28,58 ±0,13 мм, для моделей 6800 и 9000 Н диам. = 30,16 ±0,13 мм.

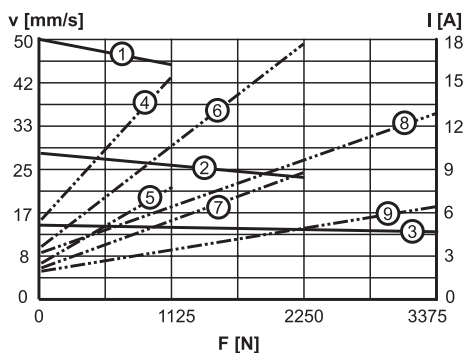
A5: поперечное отверстие переднего адаптера, изображенное в стандартном положении

Рабочий ход (S)	[мм]	100	150	200	300
Длина во втянутом состоянии, модели с трапецидальной винтовой передачей (A)	[мм]	257,5	307,5	357,5	457,5
Длина во втянутом состоянии, модели с шариковой винтовой передачей (A)	[мм]	289,5	339,5	389,5	489,5
Вес, модели с трапецидальной винтовой передачей	[кг]	3,0	3,2	3,4	3,9
Вес, модели с шариковой винтовой передачей	[кг]	3,4	3,6	3,8	4,1
Изменение сопротивления потенциометра*	[Ом/мм]	36,2	26,5	41,7	29,3

* Потенциометр приобретается дополнительно

Диаграммы характеристик

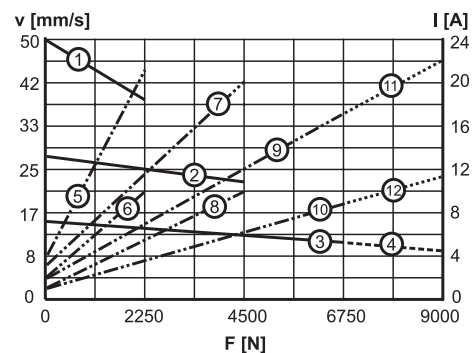
Модели с трапецидальной винтовой передачей
Зависимость скорости и тока от нагрузки



V: скорость
I: ток
F: нагрузка

1: скорость PR •• 02-2A65
2: скорость PR •• 05-4A65
3: скорость PR •• 07-8A65
4: ток 12 В постоянного тока, PR1202-2A65
5: ток 24 В постоянного тока, PR2402-2A65
6: ток 12 В постоянного тока, PR1205-4A65
7: ток 24 В постоянного тока, PR2405-4A65
8: ток 12 В постоянного тока, PR1207-8A65
9: ток 24 В постоянного тока, PR2407-8A65

Модели с шариковой винтовой передачей
Зависимость скорости и тока от нагрузки



V: скорость
I: ток
F: нагрузка

1: скорость PR •• 05-2B65
2: скорость PR •• 10-4B65
3: скорость PR •• 15-8B65
4: скорость PR •• 20-8B65
5: ток 12 В постоянного тока, PR1205-2B65
6: ток 24 В постоянного тока, PR2405-2B65
7: ток 12 В постоянного тока, PR1210-4B65
8: ток 24 В постоянного тока, PR2410-4B65
9: ток 12 В постоянного тока, PR1215-8B65
10: ток 24 В постоянного тока, PR2415-8B65
11: ток 12 В постоянного тока, PR1220-8B65
12: ток 24 В постоянного тока, PR2420-8B65

Electrak PPA-AC

115 и 230 В постоянного тока — нагрузка до 6670 Н

» Номер заказа — см. стр. 68

» Глоссарий — см. стр. 72

» Схема электропроводки — см. стр. 46



Стандартные функции и преимущества

- Мощный и универсальный исполнительный механизм для тяжелых условий эксплуатации
- Высокий рабочий цикл
- Высокоэффективная система шариковой винтовой передачи
- Предохранительная муфта для защиты в середине и в конце рабочего хода
- Разная длина хода до 36 дюймов (914,4 мм)
- Привод с термopредохранителем
- Не требует технического обслуживания
- Широкий выбор опций

Общие рабочие характеристики

Параметр	Electrak PPA-AC
Тип винтовой передачи	шариковая
Закрепляемый внутри рабочий орган	нет
Ручное управление	нет, устанавливается по заказу
Динамическое торможение	нет
Стопорный тормоз	да
Ограничение хода	предохранительная муфта
Защита в середине хода	предохранительная муфта
Защита привода	термopредохранитель с функцией автоматического сброса
Способ соединения привода	тонкие проволочные выводы
Разъем привода	нет
Сертификаты	CE
Опции	<ul style="list-style-type: none"> • концевые выключатели для ограничения хода • потенциометр • энкодер • защитные сильфоны • тормоз, обеспечивающий защиту от выбега • электрический тормоз *

* Доступно только для моделей 115 В переменного тока

Технические характеристики

Параметр	PPA-AC
Максимальная нагрузка, динамическая/статическая PPA • • -18B65 PPA • • -58B65	[Н] 2220 / 13350 6670 / 13350
Скорость, при отсутствии груза/при максимальном грузе PPA11-18B65 PPA22-18B65 PPA11-58B65 PPA22-58B65	[мм/с] 16 / 15 14 / 13 4,3 / 4,3 4,3 / 4,3
Доступные входные напряжения Однофазное напряжение	[В переменного тока] 115*, 230**
Входная частота модель 1 × 115 В переменного тока модель 1 × 230 В переменного тока	[Гц] 50/60 50/60
Значения стандартной длины хода	[дюймы] 4, 8, 12, 18, 24, 36
Пределы рабочей температуры	[°C] -25 – +65
Рабочий цикл при полной нагрузке и температуре -3,89 °C (25 °F)	[%] 30
Осевой зазор, максимальный	[мм] 1,0
Ограничивающий крутящий момент PPA • • -18B65 PPA • • -58B65	[Нм] 11,3 22,6
Провод в поперечном сечении	[мм ²] 0,75
Длина провода	[мм] 500
Степень защиты	IP45

* Для работы исполнительного механизма требуется конденсатор, н/м 5704687.

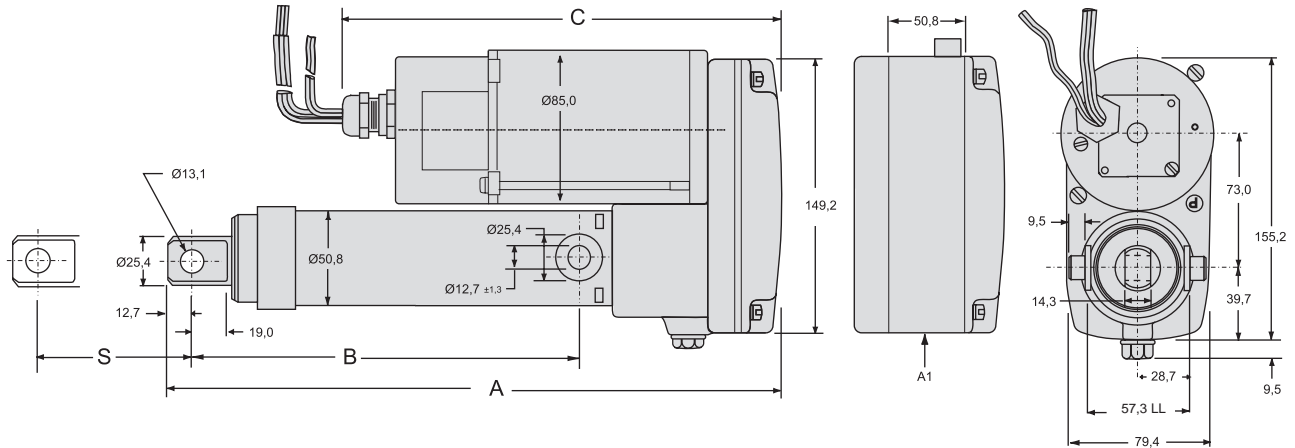
** Для работы исполнительного механизма требуется конденсатор, н/м 7825261.

Совместимые устройства управления

Модель устройства управления	См. стр.
Двухполюсный переключатель на два направления	48
Блок двухполюсного переключателя на два направления	49

Electrak PPA-AC

115 и 230 В постоянного тока — нагрузка до 6670 Н



S: рабочий ход

A: длина во втянутом состоянии

B: длина во втянутом состоянии до цапф

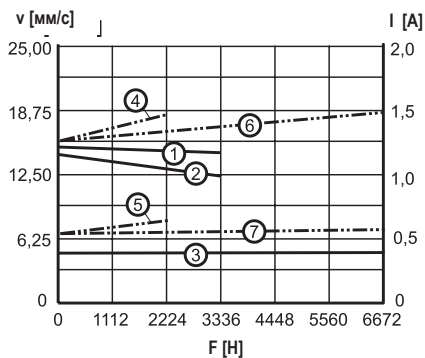
C: длина привода

A1: размеры корпуса для моделей с концевым выключателем, энкодером или потенциометром

Рабочий ход (S)	[дюймы (мм)]	4 (101,6)	8 (203,2)	12 (304,8)	18 (457,2)	24 (609,6)	36 (914,4)
Длина во втянутом состоянии (A) без опций	[мм]	348,0	449,6	551,2	754,4	906,8	1211,6
Длина во втянутом состоянии (A) с концевым выключателем, энкодером или потенциометром	[мм]	398,8	500,4	602,0	805,2	957,6	1262,4
Длина во втянутом состоянии (B)	[мм]	223,5	352,1	426,7	629,9	782,3	1087,1
Длина привода (C) без электрического тормоза	[мм]	213,6	213,6	213,6	213,6	213,6	213,6
Длина привода (C) с электрическим тормозом	[мм]	277,4	277,4	277,4	277,4	277,4	277,4
Вес	[кг]	6,0	6,7	7,5	8,7	9,8	12,2
Вес с электрическим тормозом	[кг]	6,6	7,3	8,1	9,3	10,4	12,9
Дополнительный вес для моделей с концевым выключателем, энкодером или потенциометром	[кг]	0,8	0,8	0,8	0,8	0,8	0,8

Диаграммы характеристик

Зависимость скорости и тока от нагрузки



V: скорость

I: ток

F: нагрузка

1: скорость 115 В переменного тока, PPA11-18B65

2: скорость 230 В переменного тока, PPA22-18B65

3: скорость 115 В переменного тока, PPA11-58B65 и 230 В переменного тока, PPA22-58B65

4: ток 115 В переменного тока, PPA11-18B65

5: ток 230 В переменного тока, PPA22-18B65

6: ток 115 В переменного тока, PPA11-58B65

7: ток 230 В переменного тока, PPA22-58B65

Electrak 5

230 и 400 В постоянного тока — нагрузка до 6800 Н

» Номер заказа — см. стр. 68

» Глоссарий — см. стр. 72

» Схема электропроводки — см. стр. 46



Стандартные функции и преимущества

- Крепкий, мощный и надежный
- Выдвижной стержень из нержавеющей стали
- Модели с трапецидальной или шариковой винтовой передачей
- Предохранительная муфта для защиты в середине и в конце рабочего хода
- Привод для тяжелых условий эксплуатации с термopредохранителем
- Тормоз, обеспечивающий защиту от выбега, для позиционирования с высокой повторяемостью во всех моделях с шариковой винтовой передачей. Является опцией для моделей с трапецидальной винтовой передачей.
- Не требует технического обслуживания

Общие рабочие характеристики

Параметр	Electrak 5
Тип винтовой передачи	трапецидальная или шариковая
Закрепляемый внутри рабочий орган	нет
Ручное управление	нет, устанавливается по заказу
Динамическое торможение	нет
Стопорный тормоз модели с трапецидальной винтовой передачей	нет, автоблокировка
Стопорный тормоз модели с шариковой винтовой передачей	да
Ограничение хода	предохранительная муфта
Защита в середине хода	предохранительная муфта
Защита привода	термopредохранитель с функцией автоматического сброса
Способ соединения привода	кабель
Разъем привода	нет
Сертификаты	UL, CSA, CE
Опции	<ul style="list-style-type: none"> • потенциометр • ручное управление

Технические характеристики

Параметр	Electrak 5
Максимальная нагрузка, динамическая/статическая A••-05A5 (трапецидальная винтовая передача)* A••-10A5 (трапецидальная винтовая передача) A••-20A5 (трапецидальная винтовая передача) A••-05B5 (шариковая винтовая передача) A••-10B5 (шариковая винтовая передача) A••-20B5 (шариковая винтовая передача) A••-21B5 (шариковая винтовая передача)	[Н] 1100 / 11350 2250 / 11350 2250 / 11350 2250 / 18000 4500 / 18000 4500 / 18000 6800 / 18000
Скорость, при отсутствии груза/при максимальном грузе A••-05A5 (трапецидальная винтовая передача)* A••-10A5 (трапецидальная винтовая передача) A••-20A5 (трапецидальная винтовая передача) A••-05B5 (шариковая винтовая передача) A••-10B5 (шариковая винтовая передача) A••-20B5 (шариковая винтовая передача) A••-21B5 (шариковая винтовая передача)	[мм/с] 48 / 38 30 / 18 15 / 12 61 / 37 30 / 19 15 / 12 15 / 11
Доступные входные напряжения Однофазное напряжение Трехфазное напряжение	[В переменного тока] 230** 400
Входная частота модель 1 × 230 В переменного тока модель 3 × 400 В переменного тока	[Гц] 50/60 50
Значения стандартной длины хода	[дюймы] 4, 6, 8, 10, 12, 14, 16, 18, 20, 24
Пределы рабочей температуры	[°C] -25 – +65
Рабочий цикл при полной нагрузке и температуре 25 °C	[%] 25
Максимальное время во включенном состоянии	[с] 45
Осевой зазор, максимальный	[мм] 1,0
Ограничивающий крутящий момент	[Нм] 11,3
Провод в поперечном сечении	[мм ²] 1,5
Длина кабеля	[мм] 600
Степень защиты	IP45

* Недоступно для моделей с входным напряжением 400 В переменного тока.

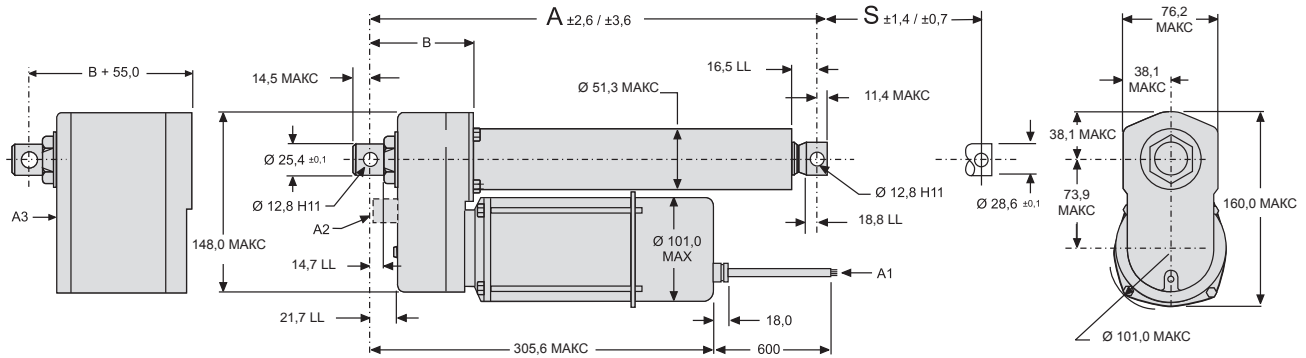
** Для работы исполнительного механизма требуется конденсатор 10 мкФ, н/м 9200-448-003

Совместимые устройства управления

Модель устройства управления	См. стр.
Двухполюсный переключатель на два направления	48
Блок двухполюсного переключателя на два направления	49

Electrak 5

230 и 400 В постоянного тока — нагрузка до 6800 Н



S: рабочий ход, трапецидальная/шариковая винтовая передача, обеспечивающая допуск
 A: длина во втянутом состоянии, трапецидальная/шариковая винтовая передача, обеспечивающая допуск

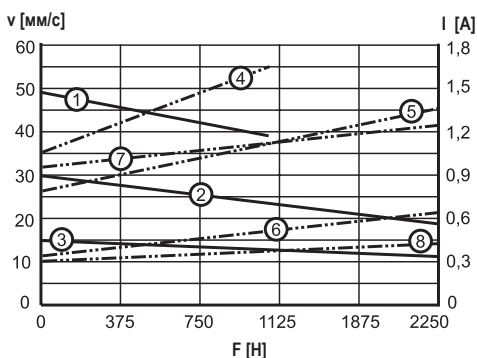
A1: кабель
 A2: устройство ручного управления (опция)
 A3: размеры корпуса для моделей с потенциометром

Рабочий ход (S)	[дюймы (мм)]	4 (101,6)	6 (152,4)	8 (203,2)	10 (254,0)	12 (304,8)	14 (355,6)	16 (406,4)	18 (457,2)	20 (508,0)	24 (609,6)
Длина во втянутом состоянии, модели с трапецидальной винтовой передачей (A)	[мм]	262,3	313,1	363,9	414,7	465,5	567,1	617,9	668,7	719,5	821,1
Длина во втянутом состоянии, модели с шариковой винтовой передачей (A)	[мм]	302,3	353,1	403,9	454,7	505,5	607,1	657,9	708,7	759,5	861,1
Дополнительная длина для моделей с потенциометром*	[мм]	55,0	55,0	55,0	55,0	55,0	55,0	55,0	55,0	55,0	55,0
Вес, модели с трапецидальной винтовой передачей	[кг]	5,9	6,1	6,3	6,5	6,7	6,9	7,1	7,3	7,5	7,8
Вес, модели с шариковой винтовой передачей	[кг]	6,5	6,7	6,9	7,1	7,3	7,5	7,7	7,9	8,1	8,4
Дополнительный вес для моделей с потенциометром*	[кг]	1,3	1,3	1,3	1,3	1,3	1,3	1,3	1,3	1,3	1,3
Изменение сопротивления потенциометра*	[Ом/мм]	39	39	39	39	20	20	20	20	20	10

* Потенциометр приобретается дополнительно (опция NPO, BPO).

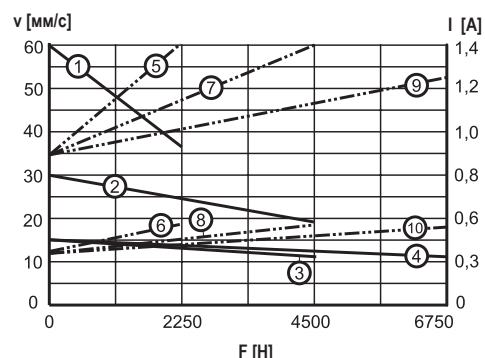
Диаграммы характеристик

Модели с трапецидальной винтовой передачей
 Зависимость скорости и тока от нагрузки



V: скорость
 I: ток
 F: нагрузка
 1: скорость A22 -05A5
 2: скорость A•• -10A5
 3: скорость A•• -20A5
 4: ток 230 В переменного тока, A22-05A5
 5: ток 230 В переменного тока, A22-10A5
 6: ток 400 В переменного тока, A42-10A5
 7: ток 230 В переменного тока, A22-20A5
 8: ток 400 В переменного тока, A42-20A5

Модели с шариковой винтовой передачей
 Зависимость скорости и тока от нагрузки



V: скорость
 I: ток
 F: нагрузка
 1: скорость A22-05B5, A42-05B5
 2: скорость A22-10B5, A42-10B5
 3: скорость A22-20B5, A42-20B5
 4: скорость A22-21B5, A42-21B5
 5: ток 230 В переменного тока, A22-05B5
 6: ток 400 В переменного тока, A42-05B5
 7: ток 230 В переменного тока, A22-10B5, A22-20B5
 8: ток 400 В переменного тока, A42-10B5, A42-20B5
 9: ток 230 В переменного тока, A22-21B5
 10: ток 400 В переменного тока, A42-21B5

Подъемная колонна ТС16

24 В постоянного тока — нагрузка до 2000 Н

» Номер заказа — см. стр. 69

» Глоссарий — см. стр. 72

» Схема электропроводки — см. стр. 45



Стандартные функции и преимущества

- Предназначен для бытового, офисного и медицинского оборудования
- Свободностоящая колонна с корпусом из анодированного алюминия, полученном выдавливанием
- Малый вес и бесшумная работа
- Винтовой телескопический привод, обеспечивающий плавную работу
- Высокий крутящий момент нагрузки
- Очень небольшая длина во втянутом состоянии
- Очень малое отношение рабочего хода к длине во втянутом состоянии
- Не требует технического обслуживания
- Динамическое торможение и стопорный тормоз, выдерживающий нагрузку
- Встроенные концевые выключатели для ограничения хода
- Официально подтвержденная ЭМС для применения в медицинском оборудовании

Общие рабочие характеристики

Параметр	ТС16
Тип винтовой передачи	трапецевидная
Закрепляемый внутри рабочий орган	да
Ручное управление	нет
Динамическое торможение	да
Стопорный тормоз	да
Ограничение хода	концевые выключатели для ограничения хода
Защита в середине хода	нет
Защита привода	нет
Способ соединения привода	кабель
Разъем привода	8-контактный штекер DIN 41524
Сертификаты	CE ЭМС для применения в медицинском оборудовании*
Опции	энкодер

* Излучение: EN 61000-6-3:2001, EN 60601-1-2:1993, EN 55011 Класс B, Помехоустойчивость: EN 61000-6-2:2001, EN 61000-4-2, EN 61000-4-3

Технические характеристики

Параметр	ТС16
Максимальная нагрузка	[Н] 2000
Максимальный крутящий момент нагрузки, динамической/статической	[Нм] 150 / 500
Скорость, при отсутствии груза/при максимальном грузе	[мм/с] 19 / 15
Доступные входные напряжения	[В постоянного тока] 24
Максимальный стандартный ход*	[мм] 400
Минимальный стандартный ход*	[мм] 200
Пределы рабочей температуры	[°C] 0 – +40
Рабочий цикл при полной нагрузке и температуре 20 °C	[%] 15
Максимальное время во включенном состоянии	[с] 60
Ограничивающий крутящий момент	[Нм] 0
Провод в поперечном сечении	[мм ²] 1,5
Длина кабеля	[мм] 2000
Степень защиты	IP44

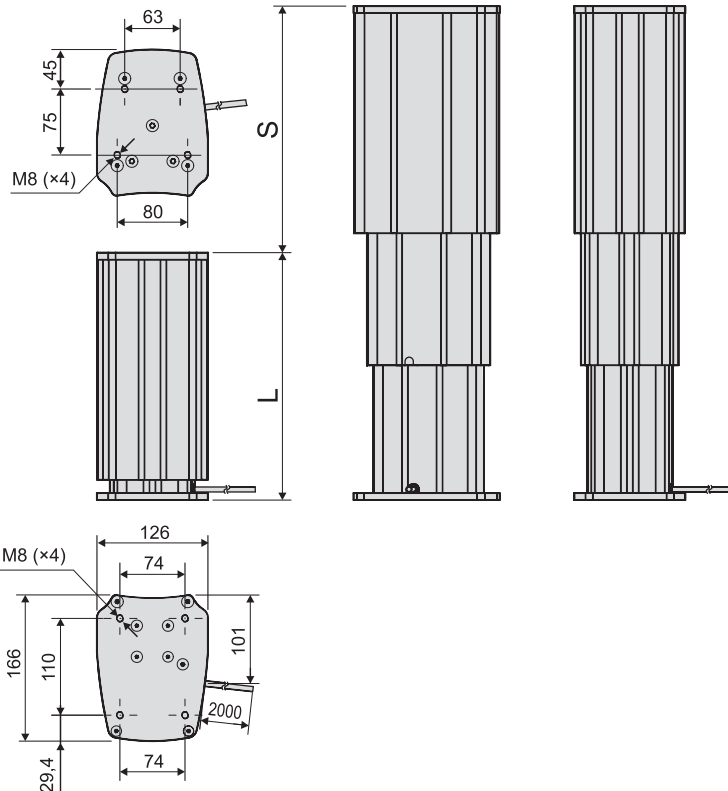
* За информацией о моделях с более длинным рабочим ходом обратитесь в службу технической поддержки.

Совместимые устройства управления

Модель устройства управления	См. стр.
Двухполюсный переключатель на два направления	48
Блок двухполюсного переключателя на два направления	49
DCG-180	54
DCG-280	54
AC-247 ELS	52

Подъемная колонна TC16

24 В постоянного тока — нагрузка до 2000 Н

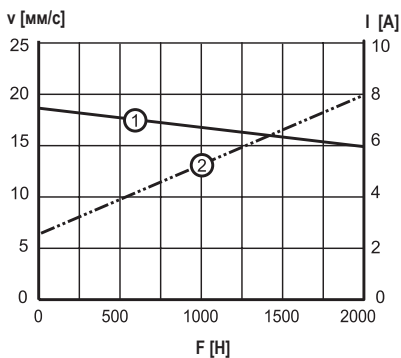


S: рабочий ход
L: длина во втянутом состоянии

Рабочий ход (S), минимальный и максимальный	Мин. возможный ход (S _{min}) = 200 мм, макс. возможный ход (S _{max}) = 400 мм
Длина во втянутом состоянии (L), минимальная и максимальная	Мин. длина во втянутом состоянии (L _{min}) = 250 мм, макс. длина во втянутом состоянии (L _{max}) = 400 мм
Соотношение рабочий ход/длина во втянутом состоянии	Ход максимально возможной длины (S) к данной длине во втянутом состоянии (L) [мм] = L [мм] × 2 - 282
Соотношение длина во втянутом состоянии/рабочий ход	Минимально возможная длина во втянутом состоянии (L) к данной длине во втянутом состоянии (S) [мм] = (S [мм] + 282) / 2
Вес	Вес устройства [кг] = 3,4 + L × 0,0203 + S × 0,000755

Диаграммы характеристик

Зависимость скорости и тока от нагрузки



V: скорость I: ток F: нагрузка

1: скорость
2: ток

Подъемная колонна DMD

12, 24 и 36 В постоянного тока — нагрузка до 6800 Н

» Номер заказа — см. стр. 69

» Глоссарий — см. стр. 72

» Схема электропроводки — см. стр. 47



Стандартные функции и преимущества

- Предназначена для применения в промышленности
- Надежная, прочная и мощная
- Свободностоящая колонна с корпусом из анодированного алюминия, полученном выдавливанием
- Трапецеидальная или шариковая винтовая передача
- Высокий крутящий момент нагрузки
- Предохранительная муфта для защиты в середине и в конце рабочего хода
- Т-образные пазы вдоль всего профиля
- Не требует технического обслуживания

Общие рабочие характеристики

Параметр	DMD
Тип винтовой передачи	трапецеидальная или шариковая
Закрепляемый внутри рабочий орган	да
Ручное управление	нет
Динамическое торможение	нет
Стопорный тормоз модели с трапецеидальной винтовой передачей	нет, автоблокировка
модели с шариковой винтовой передачей	да
Ограничение хода	предохранительная муфта
Защита в середине хода	предохранительная муфта
Защита привода	термопредохранитель с функцией автоматического сброса
Способ соединения привода	кабель
Разъем привода	нет
Сертификаты	CE
Опции	потенциометр

Технические характеристики

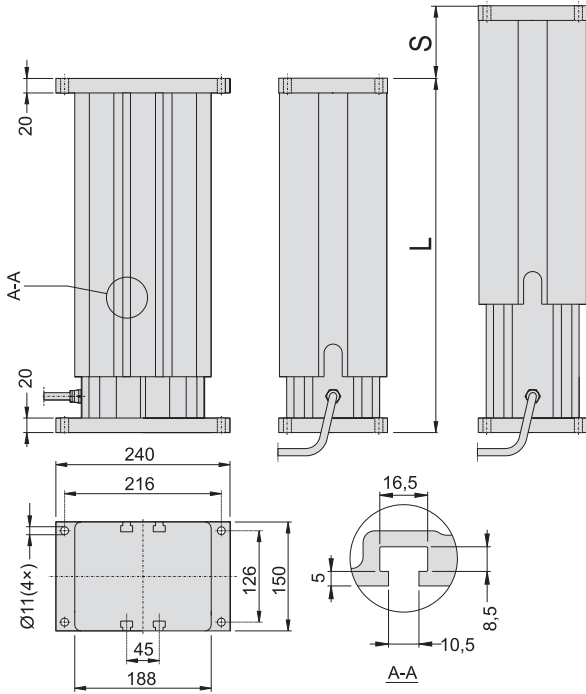
Параметр	DMD
Максимальная нагрузка, динамическая/статическая DMD •• -05A5 (трапецеидальная винтовая передача) DMD •• -10A5 (трапецеидальная винтовая передача) DMD •• -20A5 (трапецеидальная винтовая передача) DMD •• -05B5 (шариковая винтовая передача) DMD •• -10B5 (шариковая винтовая передача) DMD •• -20B5 (шариковая винтовая передача) DMD •• -21B5 (шариковая винтовая передача)	[Н] 1100 / 11350 2250 / 11350 2250 / 11350 2250 / 18000 4500 / 18000 4500 / 18000 6800 / 18000
Максимальный крутящий момент нагрузки, динамической/статической модели с трапецеидальной винтовой передачей модели с шариковой винтовой передачей	[Нм] 565 / 565 710 / 710
Скорость, при отсутствии груза/при максимальном грузе DMD •• -05A5 (трапецеидальная винтовая передача) DMD •• -10A5 (трапецеидальная винтовая передача) DMD •• -20A5 (трапецеидальная винтовая передача) DMD •• -05B5 (шариковая винтовая передача) DMD •• -10B5 (шариковая винтовая передача) DMD •• -20B5 (шариковая винтовая передача) DMD •• -21B5 (шариковая винтовая передача)	[мм/с] 54 / 32 30 / 18 15 / 12 61 / 37 30 / 19 15 / 12 15 / 11
Доступные входные напряжения	[В постоянного тока] 12, 24, 36
Значения стандартной длины хода	[дюймы] 4, 6, 8, 10, 12, 14, 16, 18, 20, 24
Пределы рабочей температуры	[°C] -25 – +65
Рабочий цикл при полной нагрузке и температуре 25 °C	[%] 25
Осевой зазор, максимальный	[мм] 1,0
Ограничивающий крутящий момент	[Нм] 0
Провод в поперечном сечении	[мм ²] 2,5
Длина кабеля	[мм] 2000
Степень защиты	IP65

Совместимые устройства управления

Модель устройства управления	См. стр.
Двухполюсный переключатель на два направления	48
Блок двухполюсного переключателя на два направления	49
DCG-190	54
AC-063	50

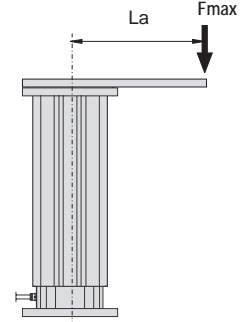
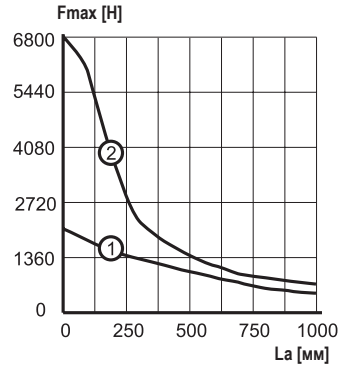
Подъемная колонна DMD

12, 24 и 36 В постоянного тока — нагрузка до 6800 Н



S: рабочий ход L: длина во втянутом состоянии

Допустимая нагрузка не по оси



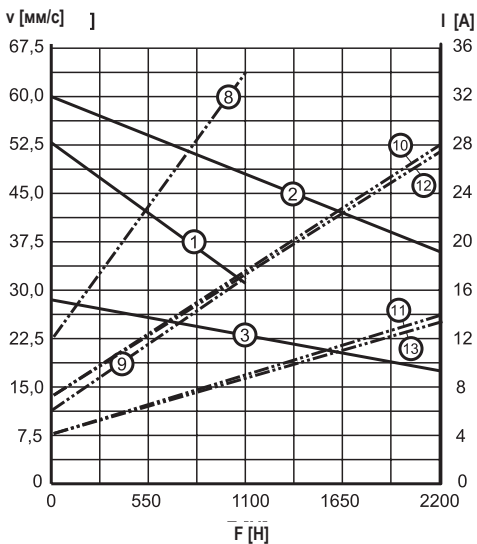
Fmax: максимальная рабочая нагрузка La: длина плеча рычага
1: модели с трапецидальной винтовой передачей
2: модели с шариковой винтовой передачей

Рабочий ход (S)	[дюймы (мм)]	4 (101,6)	6 (152,4)	8 (203,2)	10 (254,0)	12 (304,8)	14 (355,6)	16 (406,4)	18 (457,2)	20 (508,0)	24 (609,6)
Длина во втянутом состоянии (L), модели с трапецидальной винтовой передачей	[мм]	329,6	380,4	431,2	482,0	532,8	633,6	684,4	735,2	786,0	887,6
Длина во втянутом состоянии (L), модели с шариковой винтовой передачей	[мм]	369,6	420,4	471,2	522,0	572,8	673,6	724,4	775,2	826,0	927,6
Дополнительная длина для моделей с потенциометром*	[мм]	55,0	55,0	55,0	55,0	55,0	55,0	55,0	55,0	55,0	55,0
Вес, модели с трапецидальной винтовой передачей	[кг]	18,7	20,2	21,6	23,1	24,6	27,3	28,7	30,2	31,7	34,6
Вес, модели с шариковой винтовой передачей	[кг]	20,4	21,9	23,4	24,8	26,3	29,0	30,4	31,9	33,4	36,3
Дополнительный вес для моделей с потенциометром*	[кг]	1,3	1,3	1,3	1,3	1,3	1,3	1,3	1,3	1,3	1,3

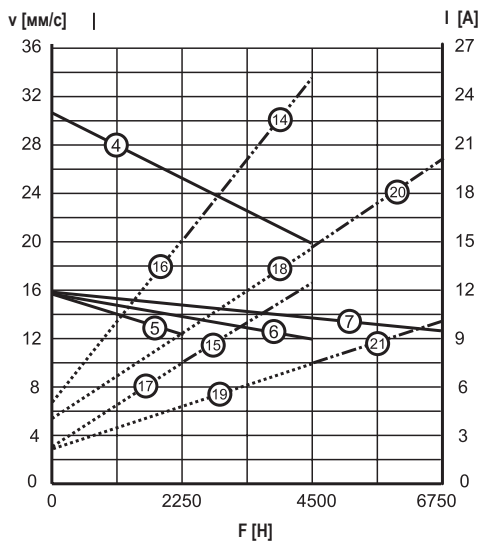
* Потенциометр приобретается дополнительно

Диаграммы характеристик

Зависимость скорости и тока от нагрузки — график 1



Зависимость скорости и тока от нагрузки — график 2



V: скорость I: ток F: нагрузка

- 1: скорость DMD ••-05A5 — график 1
- 2: скорость DMD ••-05B5 — график 1
- 3: скорость DMD ••-10A5 — график 1
- 4: скорость DMD ••-10B5 — график 2
- 5: скорость DMD ••-20A5 — график 2
- 6: скорость DMD ••-20B5 — график 2
- 7: скорость DMD ••-21B5 — график 2
- 8: ток DMD12-05A5 — график 1
- 9: ток DMD24-05A5 — график 1
- 10: ток DMD12-05B5 — график 1
- 11: ток DMD24-05B5 — график 1
- 12: ток DMD12-10A5 — график 1
- 13: ток DMD24-10A5 — график 1
- 14: ток DMD12-10B5 — график 2
- 15: ток DMD24-10B5 — график 2
- 16: ток DMD12-20A5 — график 2
- 17: ток DMD24-20A5 — график 2
- 18: ток DMD12-20B5 — график 2
- 19: ток DMD24-20B5 — график 2
- 20: ток DMD12-21B5 — график 2
- 21: ток DMD24-21B5 — график 2

Для получения информации о моделях с напряжением 36 В постоянного тока обратитесь в службу работы с клиентами.

Подъемная колонна DMA

230 и 400 В постоянного тока — нагрузка до 6800 Н

» Номер заказа — см. стр. 69

» Глоссарий — см. стр. 72

» Схема электропроводки — см. стр. 47



Стандартные функции и преимущества

- Предназначена для применения в промышленности
- Надежная, прочная и мощная
- Свободностоящая колонна с корпусом из анодированного алюминия, полученном выдавливанием
- Трапецидальная или шариковая винтовая передача
- Высокий крутящий момент нагрузки
- Предохранительная муфта для защиты в середине и в конце рабочего хода
- Т-образные пазы вдоль всего профиля
- Не требует технического обслуживания

Общие рабочие характеристики

Параметр	DMA
Тип винтовой передачи	трапецидальная или шариковая
Закрепляемый внутри рабочий орган	да
Ручное управление	нет
Динамическое торможение	нет
Стопорный тормоз модели с трапецидальной винтовой передачей	нет, автоблокировка
модели с шариковой винтовой передачей	да
Ограничение хода	предохранительная муфта
Защита в середине хода	предохранительная муфта
Защита привода	термопредохранитель с функцией автоматического сброса
Способ соединения привода	кабель
Разъем привода	нет
Сертификаты	CE
Опции	потенциометр

Технические характеристики

Параметр	DMA
Максимальная нагрузка, динамическая/статическая DMA22-05A5 (трапецидальная винтовая передача)* DMA •• -10A5 (трапецидальная винтовая передача) DMA •• -20A5 (трапецидальная винтовая передача) DMA •• -05B5 (шариковая винтовая передача) DMA •• -10B5 (шариковая винтовая передача) DMA •• -20B5 (шариковая винтовая передача) DMA •• -21B5 (шариковая винтовая передача)	[Н] 1100 / 11350 2250 / 11350 2250 / 11350 2250 / 18000 4500 / 18000 4500 / 18000 6800 / 18000
Максимальный крутящий момент нагрузки, динамической/статической модели с трапецидальной винтовой передачей модели с шариковой винтовой передачей	[Нм] 565 / 565 710 / 710
Скорость, при отсутствии груза/при максимальном грузе DMA22-05A5 (трапецидальная винтовая передача)* DMA •• -10A5 (трапецидальная винтовая передача) DMA •• -20A5 (трапецидальная винтовая передача) DMA •• -05B5 (шариковая винтовая передача) DMA •• -10B5 (шариковая винтовая передача) DMA •• -20B5 (шариковая винтовая передача) DMA •• -21B5 (шариковая винтовая передача)	[мм/с] 48 / 38 30 / 18 15 / 12 61 / 37 30 / 19 15 / 12 15 / 11
Доступные входные напряжения Однофазное напряжение** Трехфазное напряжение	[В переменного тока] 230 400
Входная частота модель 1 × 230 В переменного тока модель 3 × 400 В переменного тока	[Гц] 50/60 50
Значения стандартной длины хода	[дюймы] 4, 6, 8, 10, 12, 14, 16, 18, 20, 24
Пределы рабочей температуры	[°C] -25 – +65
Максимальное время во включенном состоянии	[с] 45
Рабочий цикл при полной нагрузке и температуре 25 °C	[%] 25
Осевой зазор, максимальный	[мм] 1,0
Ограничивающий крутящий момент	[Нм] 0
Провод в поперечном сечении	[мм²] 2,5
Длина кабеля	[мм] 2000
Степень защиты	IP45

* Недоступно для моделей с входным напряжением 400 В переменного тока

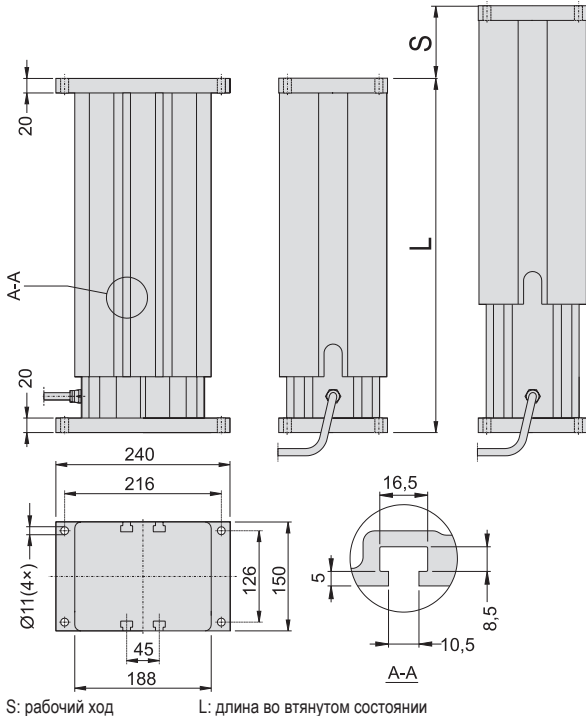
** Для работы исполнительного механизма требуется конденсатор 10 мкФ, н/м 9200-448-003

Совместимые устройства управления

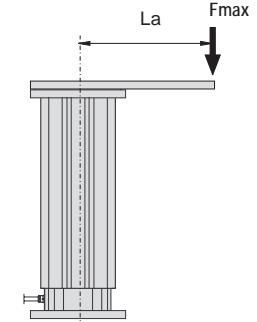
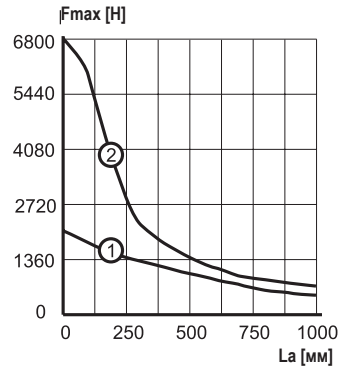
Модель устройства управления	См. стр.
Двухполюсный переключатель на два направления	48
Блок двухполюсного переключателя на два направления	49

Подъемная колонна DMA

230 и 400 В постоянного тока — нагрузка до 6800 Н



Допустимая нагрузка не по оси



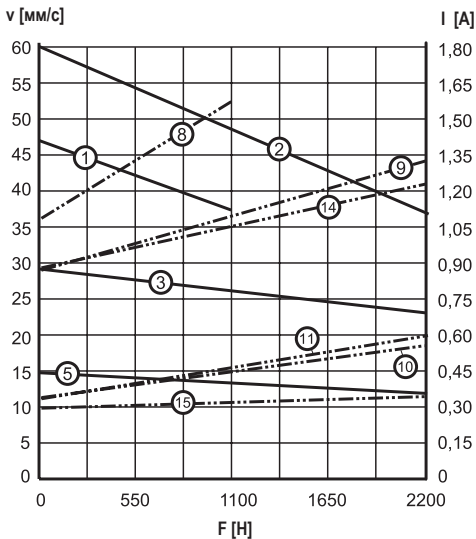
Fmax: максимальная рабочая нагрузка
La: длина плеча рычага
1: модели с трапецидальной винтовой передачей
2: модели с шариковой винтовой передачей

Рабочий ход (S)	[дюймы (мм)]	4 (101,6)	6 (152,4)	8 (203,2)	10 (254,0)	12 (304,8)	14 (355,6)	16 (406,4)	18 (457,2)	20 (508,0)	24 (609,6)
Длина во втянутом состоянии (L), модели с трапецидальной винтовой передачей	[мм]	329,6	380,4	431,2	482,0	532,8	633,6	684,4	735,2	786,0	887,6
Длина во втянутом состоянии (L), модели с шариковой винтовой передачей	[мм]	369,6	420,4	471,2	522,0	572,8	673,6	724,4	775,2	826,0	927,6
Дополнительная длина для моделей с потенциометром*	[мм]	55,0	55,0	55,0	55,0	55,0	55,0	55,0	55,0	55,0	55,0
Вес, модели с трапецидальной винтовой передачей	[кг]	20,9	22,4	23,8	25,3	26,8	29,5	30,9	32,4	33,9	36,8
Вес, модели с шариковой винтовой передачей	[кг]	22,6	24,1	25,6	27,0	28,5	31,2	32,6	34,1	35,6	38,6
Дополнительный вес для моделей с потенциометром*	[кг]	1,3	1,3	1,3	1,3	1,3	1,3	1,3	1,3	1,3	1,3

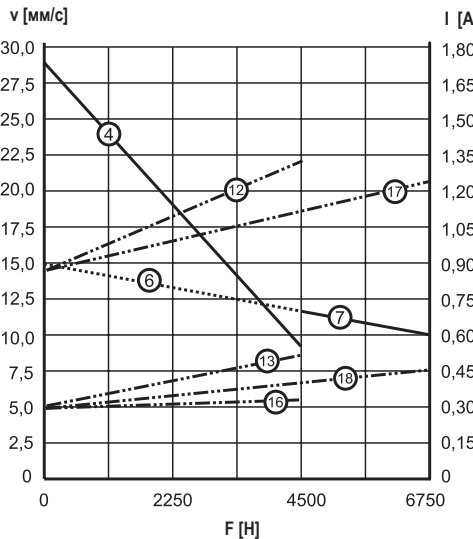
* Потенциометр приобретается дополнительно

Диаграммы характеристик

Зависимость скорости и тока от нагрузки — график 1



Зависимость скорости и тока от нагрузки — график 2



- V: скорость I: ток F: нагрузка
- 1: скорость DMA22-05A5 — график 1
 - 2: скорость DMA...-05B5 — график 1
 - 3: скорость DMA...-10A5 — график 1
 - 4: скорость DMA...-10B5 — график 2
 - 5: скорость DMA...-20A5 — график 1
 - 6: скорость DMA...-20B5 — график 2
 - 7: скорость DMA...-21B5 — график 2
 - 8: ток DMA22-05A5 — график 1
 - 9: ток DMA22-05B5 и DMA22-10A5 — график 1
 - 10: ток DMA42-05B5 — график 1
 - 11: ток DMA42-10A5 — график 1
 - 12: ток DMA22-10B5 и DMA22-20B5 — график 2
 - 13: ток DMA42-10B5 — график 2
 - 14: ток DMA22-20A5 — график 1
 - 15: ток DMA42-20A5 — график 1
 - 16: ток DMA42-20B5 — график 2
 - 17: ток DMA22-21B5 — график 2
 - 18: ток DMA42-21B5 — график 2

Бесстержневой исполнительный механизм LM80-N

12 и 24 В постоянного тока — нагрузка до 2000 Н



Стандартные функции и преимущества

- Бесстержневые исполнительные механизмы для работы в горизонтальном положении
- Предназначен для бытового, офисного и медицинского оборудования
- Независимый жесткий профиль из алюминия, полученный выдавливанием
- Долговечный и коррозионноустойчивый
- Малый вес и бесшумная работа
- Предохранительная гайка на моделях с шариковой винтовой передачей
- Легкая и быстрая установка с помощью Т-образных пазов
- Не требует технического обслуживания

Общие рабочие характеристики

Параметр	LM80-N
Тип винтовой передачи	трапециевидная или шариковая
Закрепляемый внутри рабочий орган	да
Ручное управление	нет
Динамическое торможение	нет
Стопорный тормоз	нет
Ограничение хода	пружинная система мягкого останова
Защита в середине хода	нет
Защита привода	нет
Способ соединения привода с корпусом привода без корпуса привода	кабель без кабеля, зажимы на приводе
Разъем привода с корпусом привода без корпуса привода	8-контактный штекер DIN 41524 зажимы на приводе
Сертификаты	CE
Опции	<ul style="list-style-type: none"> • без корпуса привода • ручное управление • альтернативные положения привода • рабочий ход 1500 мм* • энкодер *

* Обратитесь в службу технической поддержки

- » Номер заказа — см. стр. 70
- » Глоссарий — см. стр. 72
- » Схема электропроводки — см. стр. 45

Технические характеристики

Параметр	LM80-N
Максимальная нагрузка (Fb)	[Н] 2000
Максимальный крутящий момент нагрузки (Mb)	[Нм]
DT••-T68M••••• Н	250
DT••-B61M••••• Н	400
DT••-B62M••••• Н	180
DT••-B65M••••• Н	750
Скорость, при отсутствии груза/при максимальном грузе	[мм/с]
DT••-T68M••••• Н	44 / 37
DT••-B61M••••• Н	55 / 50
DT12 -B62M••••• Н	110 / 73
DT24 -B62M••••• Н	110 / 87
DT••-B65M••••• Н	28 / 28
Доступные входные напряжения	[В постоянного тока] 12, 24
Значения стандартной длины хода	[мм] 500, 600, 700, 800, 900, 1000, 1100, 1200, 1300, 1400, 1500
Пределы рабочей температуры	[°C] 0 – +40
Рабочий цикл при полной нагрузке и температуре 20 °C	[%] 15
Максимальное время во включенном состоянии	[с] 120
Осевой зазор, максимальный	[мм] 1,0
Ограничивающий крутящий момент	[Нм] 0
Провод в поперечном сечении с корпусом привода/без корпуса привода	[мм ²] 1,5 / –
Длина кабеля с корпусом привода/без корпуса привода	[мм] 2000 / –
Степень защиты с корпусом привода/без корпуса привода	IP44 / IP33

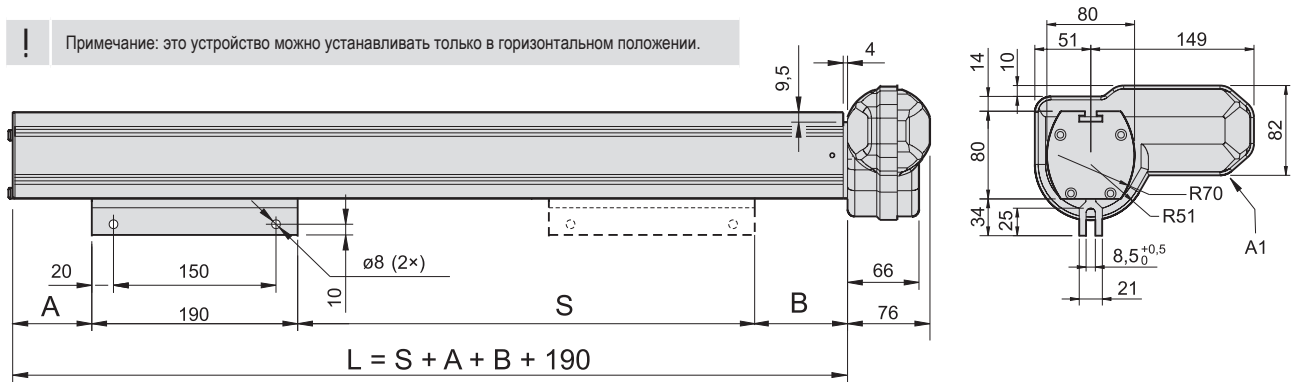
Совместимые устройства управления

Модель устройства управления	См. стр.
Двухполюсный переключатель на два направления	48
Блок двухполюсного переключателя на два направления	49
DCG-170	54
AC-247 ELS	52

Бесстержневой исполнительный механизм LM80-H

12 и 24 В постоянного тока — нагрузка до 2000 Н

! Примечание: это устройство можно устанавливать только в горизонтальном положении.

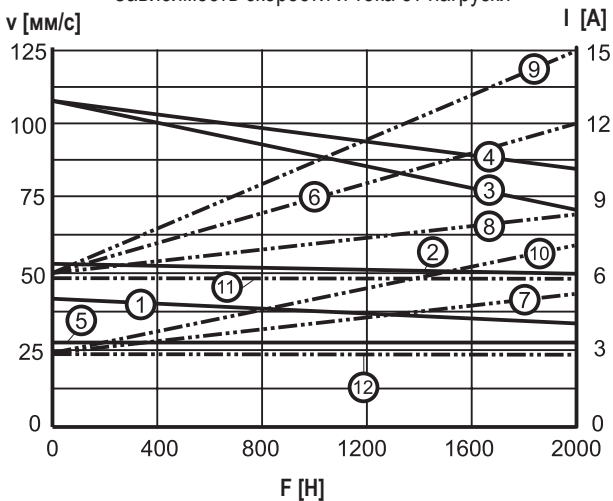


S: рабочий ход
L: длина профиля
A1: привод, изображенный в положении А (стандартное положение)

Рабочий ход (S)	[мм]	500	600	700	800	900	1000	1100	1200	1300	1400	1500
Размеры (A) / (B)	[мм]											
	DT...-T68M.....H	54,0 / 77,0										
	DT...-B61M.....H	102,0 / 77,0										
	DT...-B62M.....H	102,0 / 77,0										
DT...-B65M.....H	79,0 / 77,0											
Вес	[кг]	11,2	13,1	14,8	16,6	18,1	20,2	22,0	23,8	25,5	27,4	29,1
	DT...-T68M.....H	12,1	13,9	15,7	17,5	19,3	21,0	22,9	24,6	26,3	28,2	30,0
	DT...-B61M.....H	12,1	13,9	15,7	17,5	19,3	21,0	22,9	24,6	26,3	28,2	30,0
	DT...-B62M.....H	11,7	13,5	15,3	17,1	18,9	20,6	22,4	24,2	26,0	27,8	29,6
	DT...-B65M.....H											

Диаграммы характеристик

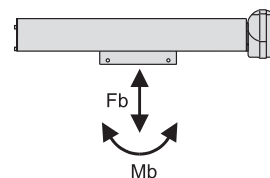
Зависимость скорости и тока от нагрузки



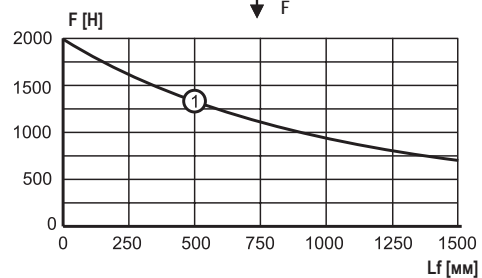
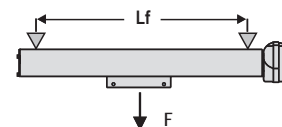
V: скорость I: ток F: нагрузка

- 1: скорость DT...-T68M.....H
- 2: скорость DT...-B61M.....H
- 3: скорость DT12-B62M.....H
- 4: скорость DT24-B62M.....H
- 5: скорость DT...-B65M.....H
- 6: ток DT12-T68M.....H
- 7: ток DT24-T68M.....H и DT24-B61M.....H
- 8: ток DT12-B61M.....H
- 9: ток DT12-B62M.....H
- 10: ток DT24-B62M.....H
- 11: ток DT12-B65M.....H
- 12: ток DT24-B65M.....H

Действие усилий



Прогиб профиля



F: нагрузка Lf: расстояние между монтажными позициями
1: максимально допустимый прогиб

Бесстержневой исполнительный механизм LM80-V

12 и 24 В постоянного тока — нагрузка до 2000 Н



Стандартные функции и преимущества

- Бесстержневые исполнительные механизмы для работы в вертикальном положении приводом вниз
- Предназначен для бытового, офисного и медицинского оборудования
- Независимый жесткий профиль из алюминия, полученный выдавливанием
- Долговечный и коррозионноустойчивый
- Стопорный тормоз предотвращает движение вниз при отключении питания
- Малый вес и бесшумная работа
- Предохранительная гайка на моделях с шариковой винтовой передачей
- Легкая и быстрая установка с помощью Т-образных пазов
- Дополнительная функция защиты с помощью шлица
- Не требует технического обслуживания

Общие рабочие характеристики

Параметр	LM80-V
Тип винтовой передачи	трапецевидная или шариковая
Закрепляемый внутри рабочий орган	да
Ручное управление	нет
Динамическое торможение	нет
Стопорный тормоз	да
Ограничение хода	пружинная система мягкого останова
Защита в середине хода	нет
Защита привода	нет
Способ соединения привода с корпусом привода без корпуса привода	кабель без кабеля, зажимы на приводе
Разъем привода с корпусом привода без корпуса привода	8-контактный штекер DIN 41524 зажимы на приводе
Сертификаты	CE
Опции	<ul style="list-style-type: none"> • без корпуса привода • ручное управление • альтернативные положения привода • функция защиты с помощью шлица • рабочий ход 1500 мм* • энкодер *

* Обратитесь в службу технической поддержки

- » Номер заказа — см. стр. 70
- » Глоссарий — см. стр. 72
- » Схема электропроводки — см. стр. 45

Технические характеристики

Параметр	LM80-V
Максимальная нагрузка (Fa)	[Н]
DT • -T68M • • • • • V(F)	650
DT • -B61M • • • • • V(F)	1000
DT • -B62M • • • • • V(F)	450
DT • -B65M • • • • • V(F)	2000
Максимальный крутящий момент нагрузки (Ma)	[Нм]
DT • -T68M • • • • • V(F)	250
DT • -B61M • • • • • V(F)	400
DT • -B62M • • • • • V(F)	180
DT • -B65M • • • • • V(F)	750
Скорость, при отсутствии груза/при максимальном грузе	[мм/с]
DT12 -T68M • • • • • V(F)	44 / 29
DT24 -T68M • • • • • V(F)	44 / 35
DT12 -B61M • • • • • V(F)	55 / 37
DT24 -B61M • • • • • V(F)	55 / 43
DT12 -B62M • • • • • V(F)	110 / 67
DT24 -B62M • • • • • V(F)	110 / 83
DT12 -B65M • • • • • V(F)	28 / 19
DT24 -B65M • • • • • V(F)	28 / 22
Доступные входные напряжения	[В постоянного тока]
	12, 24
Значения стандартной длины хода	[мм]
	500, 600, 700, 800, 900, 1000, 1100, 1200, 1300, 1400, 1500
Пределы рабочей температуры	[°C]
	0 – +40
Рабочий цикл при полной нагрузке и температуре 20 °C	[%]
	15
Максимальное время во включенном состоянии	[с]
	120
Ограничивающий крутящий момент	[Нм]
	0
Провод в поперечном сечении с корпусом привода/без корпуса привода	[мм ²]
	1,5 / –
Длина кабеля с корпусом привода/без корпуса привода	[мм]
	2000 / –
Степень защиты с корпусом привода/без корпуса привода	
	IP44 / IP33

Совместимые устройства управления

Модель устройства управления	См. стр.
Двухполюсный переключатель на два направления	48
Блок двухполюсного переключателя на два направления	49
DCG-160	54
AC-247 ELS	52

Бесстержневой исполнительный механизм LM80-V

12 и 24 В постоянного тока — нагрузка до 2000 Н

! Примечание: несмотря на то, что на чертеже устройство изображено в горизонтальном положении, это устройство можно устанавливать только вертикально приводом вниз.



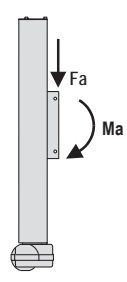
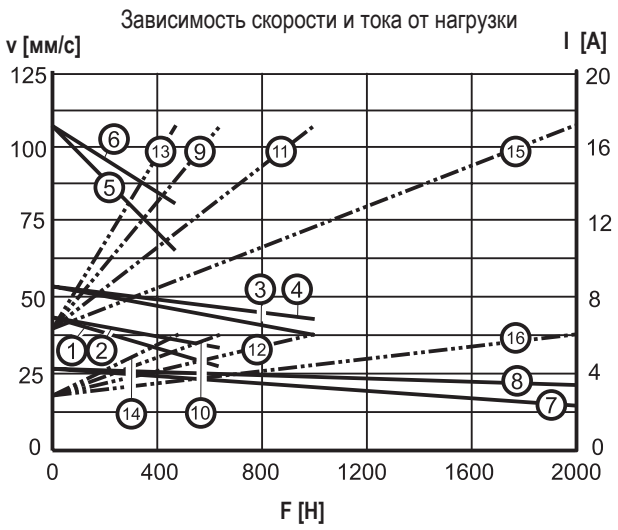
S: рабочий ход
L: длина профиля
A1: привод, изображенный в положении А (стандартное положение)

Рабочий ход (S)	[мм]	500	600	700	800	900	1000	1100	1200	1300	1400	1500
Размеры (A) / (B)	[мм]											
DT••-T68M•••••V		50,0 / 71,0										
DT••-B61M•••••V		53,0 / 120,0										
DT••-B62M•••••V		53,0 / 120,0										
DT••-B65M•••••V		53,0 / 97,0										
DT••-T68M•••••F		50,0 / 90,0										
DT••-B61M•••••F		53,0 / 144,0										
DT••-B62M•••••F		53,0 / 144,0										
DT••-B65M•••••F		53,0 / 126,0										
Вес*	[кг]	11,1	12,9	14,7	16,5	18,2	20,0	21,8	23,6	25,4	27,2	28,9
DT••-T68M•••••V		11,6	13,4	15,2	17,0	18,7	20,5	22,3	24,1	25,9	27,7	29,5
DT••-B61M•••••V		11,6	13,4	15,2	17,0	18,7	20,5	22,3	24,1	25,9	27,7	29,5
DT••-B62M•••••V		12,0	13,8	15,6	17,6	19,3	21,1	22,9	24,7	26,5	28,2	30,1
DT••-B65M•••••V												

* Прибавьте 0,5 кг к вышеуказанным значениям веса, чтобы вычислить вес для DT••-T68M•••••F, DT••-B61M•••••F, DT••-B62M•••••F и DT••-B65M•••••F.

Диаграммы характеристик

Действие усилий



- V: скорость I: ток F: нагрузка
- 1: скорость DT12-T68M•••••V(F)
 - 2: скорость DT24-T68M•••••V(F)
 - 3: скорость DT12-B61M•••••V(F)
 - 4: скорость DT24-B61M•••••V(F)
 - 5: скорость DT12-B62M•••••V(F)
 - 6: скорость DT24-B62M•••••V(F)
 - 7: скорость DT12-B65M•••••V(F)
 - 8: скорость DT24-B65M•••••V(F)
 - 9: ток DT12-T68M•••••V(F)
 - 10: ток DT24-T68M•••••V(F)
 - 11: ток DT12-B61M•••••V(F)
 - 12: ток DT24-B61M•••••V(F)
 - 13: ток DT12-B62M•••••V(F)
 - 14: ток DT24-B62M•••••V(F)
 - 15: ток DT12-B65M•••••V(F)
 - 16: ток DT24-B65M•••••V(F)

Бесприводной исполнительный механизм Electrak PPA-M

Нагрузка до 6670 Н

» Номер заказа — см. стр. 71
» Глоссарий — см. стр. 72



Стандартные функции и преимущества

- Исполнительный механизм с двойными входными валами, в который можно установить привод и/или промежуточный вал, приобретаемый клиентом
- Возможно ручное управление
- Крепкий и универсальный
- Способен выдерживать очень тяжелые условия эксплуатации
- Высокоэффективная система шариковой винтовой передачи
- Стопорный тормоз предотвращает движение назад
- Крепление цапфой к скобе
- Не требует технического обслуживания

Общие рабочие характеристики

Параметр	Electrak PPA-M
Тип винтовой передачи	шариковая
Закрепляемый внутри рабочий орган	нет
Ручное управление	нет*
Стопорный тормоз	да
Ограничение хода	нет
Защита в середине хода	нет
Сертификаты	–
Опции	защитные сильфоны

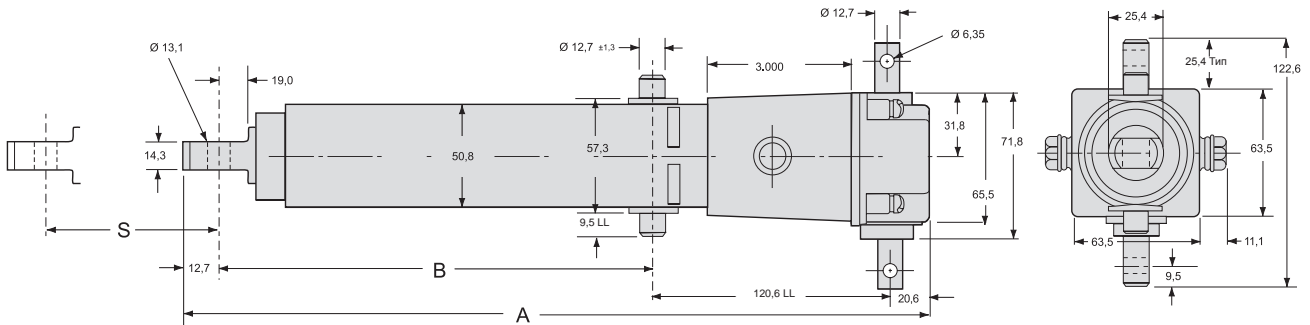
* Для ручного управления можно использовать один из двух входных валов, если оба вала не подсоединены к приводу или промежуточному валу.

Технические характеристики

Параметр	PPA-M
Максимальная нагрузка, динамическая/статическая	[Н] 6670 / 13350
Максимальная скорость при макс. нагрузке	[мм/с] 8
Максимальный крутящий момент на входе	[Нм] 9
Максимальная скорость на входе	[об/мин] 100
Значения стандартной длины хода	[дюймы] 4, 8, 12, 18, 24, 36
Пределы рабочей температуры	[°C] -25 – +65
Осевой зазор, максимальный	[мм] 1,0
Ограничивающий крутящий момент	[Нм] 23

Бесприводной исполнительный механизм Electrak PPA-M

Нагрузка до 6670 Н

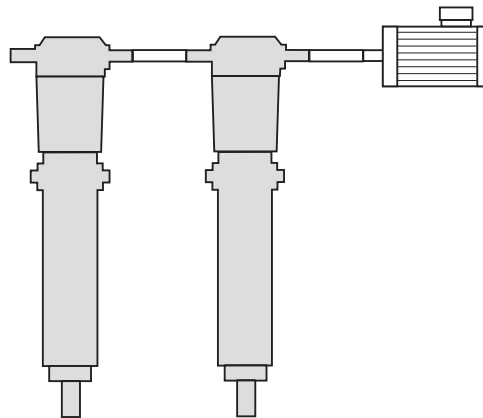


S: рабочий ход
 A: длина во втянутом состоянии
 B: длина во втянутом состоянии до цапф

Рабочий ход (S)	[дюймы (мм)]	4 (101,6)	8 (203,2)	12 (304,8)	18 (457,2)	24 (609,6)	36 (914,4)
Длина во втянутом состоянии (A)	[мм]	375,9	477,5	579,1	782,3	934,7	1239,5
Длина во втянутом состоянии до цапф (B)	[мм]	223,5	325,1	426,7	629,9	782,3	1087,1
Вес	[кг]	3,4	4,2	4,8	6,1	7,3	9,7

Синхронный режим

Механическим способом можно соединить два или больше исполнительных механизмов PPA-M для обеспечения синхронной работы с помощью промежуточных валов. Промежуточные валы и необходимые муфты приобретаются отдельно клиентом.



Бесприводной исполнительный механизм Electrak FA14

Нагрузка до 6800 Н



» Номер заказа — см. стр. 71
» Глоссарий — см. стр. 72

Стандартные функции и преимущества

- Исполнительный механизм с фланцем, на который крепится привод, приобретаемый отдельно клиентом
- Крепкий и прочный
- Способен выдерживать очень тяжелые условия эксплуатации
- Выдвижной стержень из нержавеющей стали
- Защитная трубка из коррозионноустойчивого алюминия
- Трапецидальная или шариковая винтовая передача
- Возможно крепление на цапфе
- Предохранительная муфта для защиты в середине и в конце рабочего хода
- Т-образные пазы в защитной трубке для магнитных датчиков
- Не требует технического обслуживания

Общие рабочие характеристики

Параметр	FA14
Тип винтовой передачи	трапецидальная или шариковая
Закрепляемый внутри рабочий орган	да
Ручное управление	нет, устанавливается по заказу
Стопорный тормоз модели с трапецидальной винтовой передачей	нет, автоблокировка
Стопорный тормоз модели с шариковой винтовой передачей	да
Ограничение хода	предохранительная муфта
Защита в середине хода	предохранительная муфта
Сертификаты	CE
Опции	<ul style="list-style-type: none"> • ручное управление • альтернативные положения адаптера • возможность выбора цвета*

* Обратитесь в службу технической поддержки

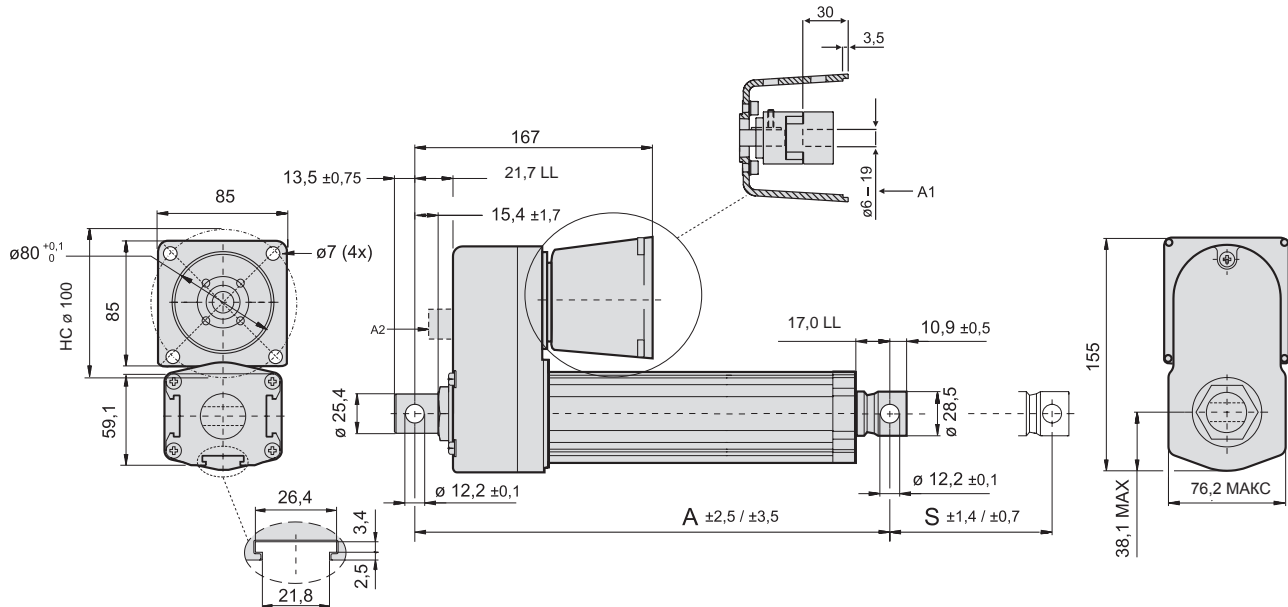
Технические характеристики

Параметр		FA14
Максимальная нагрузка, динамическая/статическая	[Н]	
FA14-05A65 (трапецидальная винтовая передача)		1100 / 11350
FA14-10A65 (трапецидальная винтовая передача)		2250 / 11350
FA14-20A65 (трапецидальная винтовая передача)		2250 / 11350
FA14-05B65 (шариковая винтовая передача)		2250 / 18000
FA14-10B65 (шариковая винтовая передача)		4500 / 18000
FA14-20B65 (шариковая винтовая передача)		4500 / 18000
FA14-21B65 (шариковая винтовая передача)		6800 / 18000
Максимальная скорость при макс. нагрузке*	[мм/с]	
FA14-05A65 (трапецидальная винтовая передача)		32
FA14-10A65 (трапецидальная винтовая передача)		18
FA14-20A65 (трапецидальная винтовая передача)		12
FA14-05B65 (шариковая винтовая передача)		37
FA14-10B65 (шариковая винтовая передача)		19
FA14-20B65 (шариковая винтовая передача)		12
FA14-21B65 (шариковая винтовая передача)		11
Максимальный крутящий момент на входе	[Нм]	1,8
Максимальная скорость на входе	[об/мин]	3000
Значения стандартной длины хода	[мм]	50, 100, 150, 200, 250, 300, 350, 400, 450, 500, 550, 600
Пределы рабочей температуры	[°C]	-25 – +65
Осевой зазор, максимальный	[мм]	1,0
Ограничивающий крутящий момент	[Нм]	0

* Рекомендуемая максимальная скорость

Бесприводной исполнительный механизм Electrak FA14

Нагрузка до 6800 Н



S: рабочий ход, трапецидальная / шариковая винтовая передача, обеспечивающая допуск

A2: устройство ручного управления (опция)

A: длина во втянутом состоянии, трапецидальная/шариковая винтовая передача, обеспечивающая допуск

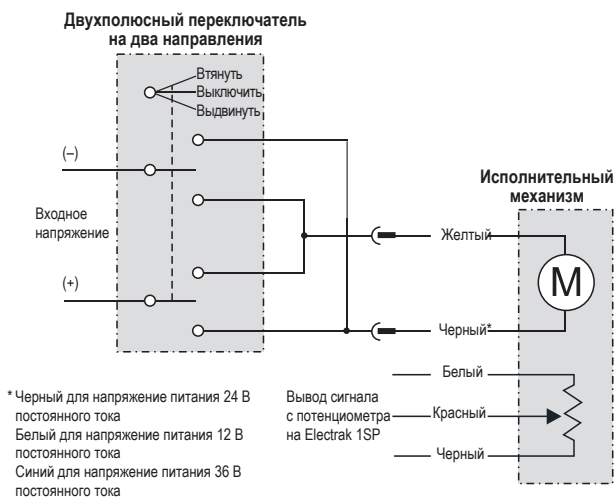
A1: минимальное/максимальное отверстие входного вала в муфте (поставляется с отверстием 6 мм)

Рабочий ход (S)	[мм]	50	100	150	200	250	300	350	400	450	500	550	600
Длина во втянутом состоянии (A), модели с трапецидальной винтовой передачей	[мм]	216,7	266,7	316,7	366,7	416,7	466,7	566,7	616,7	666,7	716,7	766,7	816,7
Длина во втянутом состоянии (A), модели с шариковой винтовой передачей	[мм]	269,6	319,6	369,6	419,6	469,6	519,6	619,6	669,6	719,6	769,6	819,6	869,6
Вес, модели с трапецидальной винтовой передачей	[кг]	3,5	3,7	4,0	4,2	4,5	4,7	5,0	5,2	5,5	5,7	6,0	6,3
Вес, модели с шариковой винтовой передачей	[кг]	4,2	4,5	4,7	5,0	5,2	5,5	5,7	6,0	6,2	6,5	6,7	7,0

Схемы электропроводки

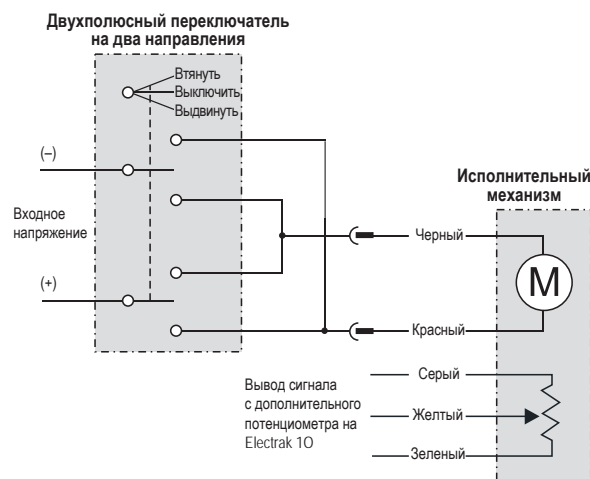
Исполнительные механизмы с питанием от постоянного тока

Electrak 1 и 1SP



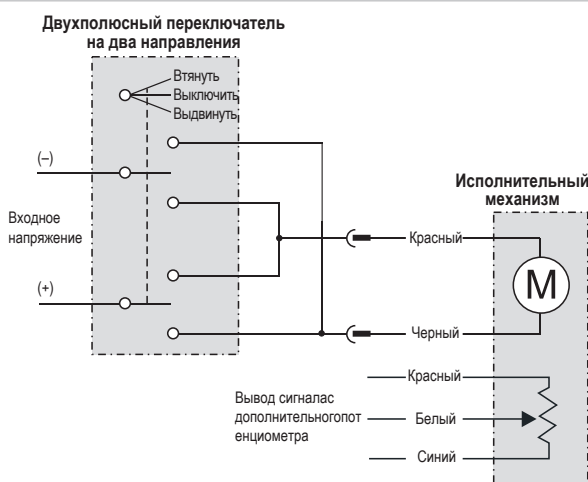
Подсоедините черный, белый или синий* провод к плюсу, а желтый провод к минусу для выдвигения рабочего органа исполнительного механизма. Поменяйте полярность, чтобы втянуть рабочий орган. При выводе сигнала с потенциометра сопротивление между белым и красным проводами составляет 0 Ом, когда рабочий орган исполнительного механизма полностью втянут. Необходимо обеспечить защиту исполнительного механизма от перегрузки, установив в цепи предохранитель, который приобретается отдельно клиентом (6 А для 12 В постоянного тока, 3 А для 24 В постоянного тока и 2 А для 36 В постоянного тока).

Electrak 10



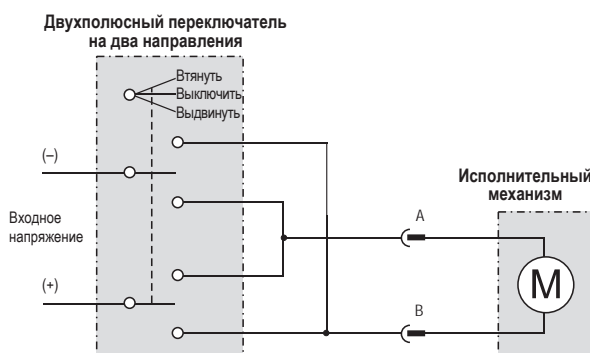
Подсоедините красный провод к плюсу, а черный провод к минусу для выдвигения рабочего органа исполнительного механизма. Поменяйте полярность, чтобы втянуть рабочий орган. При выводе сигнала с потенциометра сопротивление между серым и желтым проводами составляет 0 Ом, когда рабочий орган исполнительного механизма полностью выдвинут.

Electrak 050



Подсоедините черный провод к плюсу, а красный провод к минусу для выдвигения рабочего органа исполнительного механизма. Поменяйте полярность, чтобы втянуть рабочий орган. При выводе сигнала с потенциометра сопротивление между белым и красным проводами составляет 0 Ом, когда рабочий орган исполнительного механизма полностью втянут.

Electrak Pro

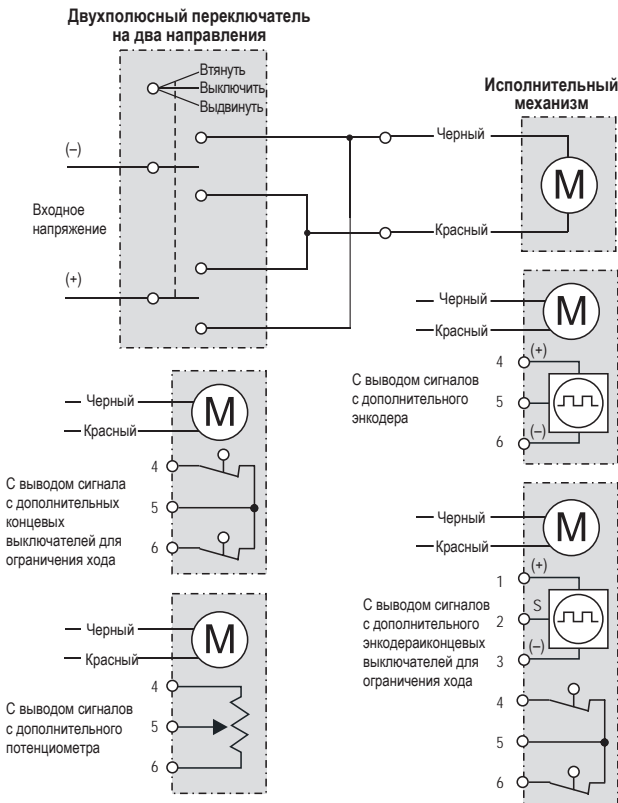


Соедините контакт В разъема с плюсом, а контакт А с минусом для выдвигения рабочего органа исполнительного механизма. Поменяйте полярность, чтобы втянуть рабочий орган. Информацию о проводке устройств управления см. в руководстве для исполнительного механизма.

Схемы электропроводки

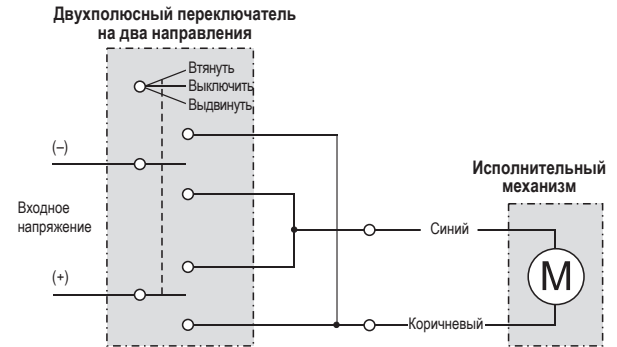
Исполнительные механизмы с питанием от постоянного тока

Electrak PPA-DC



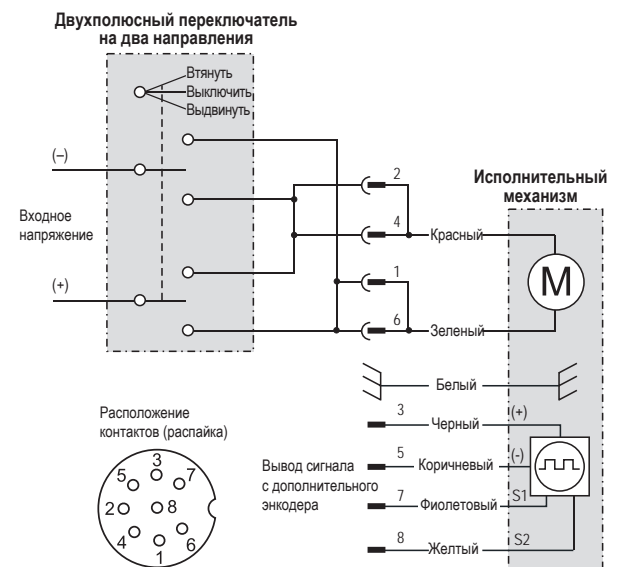
Подсоедините черный провод к плюсу, а красный провод к минусу для выдвигания рабочего органа исполнительного механизма. Поменяйте полярность, чтобы втянуть рабочий орган. На энкодер подается напряжение 4,5–12 В постоянного тока между клеммами 4 или 1 и 6 или 3, а последовательность импульсов генерируется на клемме 5 или 2. При выводе сигнала с потенциометра сопротивление между клеммами 4 и 5 составляет 0 Ом, когда рабочий орган исполнительного механизма полностью втянут.

DMD



Подсоедините коричневый провод к плюсу, а синий провод к минусу для выдвигания рабочего органа исполнительного механизма. Поменяйте полярность, чтобы втянуть рабочий орган.

TC16, LM80-H и LM80-V



Подсоедините зеленый провод к плюсу, а красный провод к минусу для выдвигания рабочего органа исполнительного механизма. Поменяйте полярность, чтобы втянуть рабочий орган. При использовании разъема, прилагаемого к исполнительному механизму, каждый провод привода необходимо подсоединить к двум контактам разъема. На энкодер подается напряжение 5–18 В постоянного тока между контактами 3 и 5, а две последовательности импульсов генерируются на контактах 7 или 8.

Схемы электропроводки

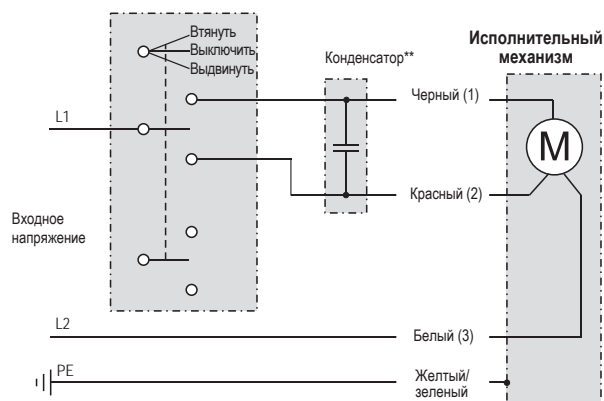
Исполнительные механизмы с питанием от переменного тока

Electrak PPA-AC

! Информация недоступна в печатной форме. За информацией о проводке обратитесь в службу технической поддержки.

Electrak 5 и DMA — 1 × 230 В переменного тока

Без тормоза, обеспечивающего защиту от выбега*



С тормозом, обеспечивающим защиту от выбега*



* Тормоз, обеспечивающий защиту от выбега, является стандартным для моделей Electrak 5 с шариковой винтовой передачей и устанавливается дополнительно на модели Electrak 5 с трапециевидальной винтовой передачей. Модели DMA с трапециевидальной винтовой передачей не оборудованы стопорным тормозом, тогда как модели DMA с шариковой винтовой передачей всегда им оснащены.

** Для работы исполнительного механизма требуется конденсатор 10 мкФ, н/м 9200-448-003.

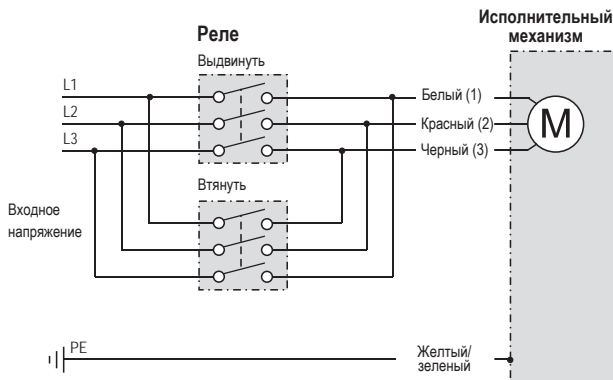
Провода помечены либо цветом, либо номером. Подсоедините черный (1) провод к L1, а белый (3) провод к L2 для выдвигания рабочего органа исполнительного механизма. Подсоедините к L1 красный (2) провод вместо черного (1), чтобы втянуть рабочий орган. Если исполнительный механизм оснащен тормозом, обеспечивающим защиту от выбега, разблокируйте тормоз, подсоединив оранжевый (4) провод к L1.

Схемы электропроводки

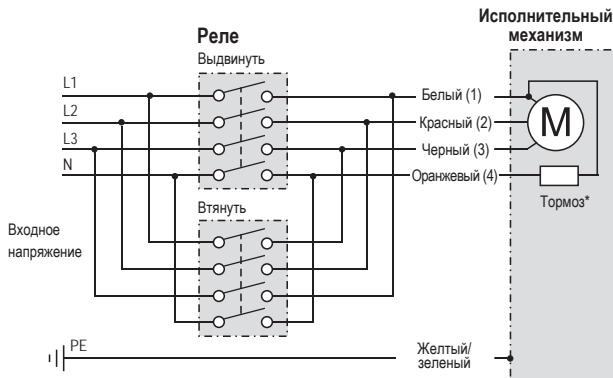
Исполнительные механизмы с питанием от переменного тока

Electrak 5 и DMA — 3 × 400 В переменного тока

Без тормоза, обеспечивающего защиту от выбега*



С тормозом, обеспечивающим защиту от выбега*



* Тормоз, обеспечивающий защиту от выбега, является опцией для моделей Electrak 5 как с трапецидальными, так и с шариковыми винтовыми передачами. Модели DMA с трапецидальными винтовыми передачами не оборудованы стопорным тормозом, тогда как модели DMA с шариковыми винтовыми передачами всегда им оснащены.

Провода помечены либо цветом, либо номером. Подсоедините белый (1) провод к L1, красный (2) провод к L2, а черный (3) провод к L3 для выдвигения рабочего органа исполнительного механизма. Поменяйте местами белый (2) и черный (3) провода, чтобы втянуть рабочий орган. Если исполнительный механизм оснащен тормозом, обеспечивающим защиту от выбега, разблокируйте тормоз, подсоединив оранжевый (4) провод к N.

Устройства управления исполнительными механизмами

Переключатели

Двухполюсный переключатель на два направления



- Крепкий переключатель
- Двухполюсный на два направления
- Сила 15 А при напряжении 270 В переменного тока
- Центральное положение «выкл»
- Два положения с самовозвратом
- Схема электропроводки на наклейке

Характеристики

Параметр		Двухполюсный переключатель на два направления
Максимальное напряжение	[В переменного тока]	270
Максимальный ток	[А]	15
Номер детали		830-8004-016

Совместимость с исполнительными механизмами

Electrak 1, Electrak 1SP, Electrak 050, Electrak PPA-DC, Electrak 10, Electrak Pro, Electrak PPA-AC, Electrak 5, TC16, DMD, DMA, L-80-H, LM80-V, DGB

Размеры

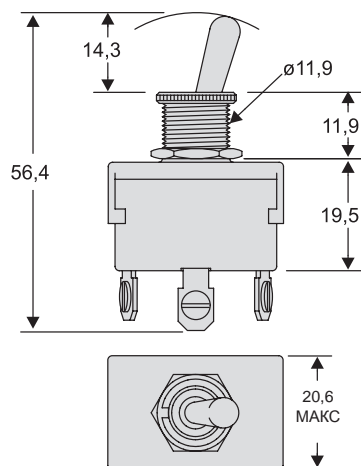
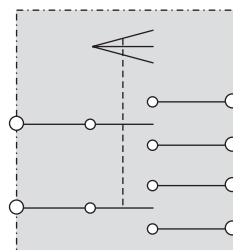


Схема электропроводки



!

Примечание: иногда переключатель имеет более высокое ограничение тока, чем исполнительный механизм, а иногда — наоборот. Всегда проверяйте, соответствуют ли ограничения тока переключателя и исполнительного механизма характеристикам тока в существующих эксплуатационных условиях.

Устройства управления исполнительными механизмами

Переключатели

Блок двухполюсного переключателя на два направления



- Крепкий тумблер с корпусом
- Двухполюсный на два направления
- Сила 15 А при напряжении 270 В переменного тока
- Центральное положение «выкл»
- Два положения с самовозвратом
- Монтажный кронштейн прилагается
- Схема электропроводки на наклейке

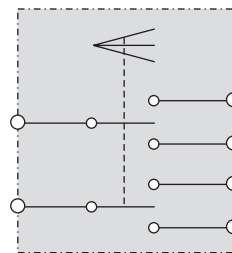
Характеристики

Параметр		Блок двухполюсного переключателя на два направления
Максимальное напряжение	[В переменного тока]	270
Максимальный ток	[А]	15
Степень защиты		NEMA 1
Номер детали		6932-101-054

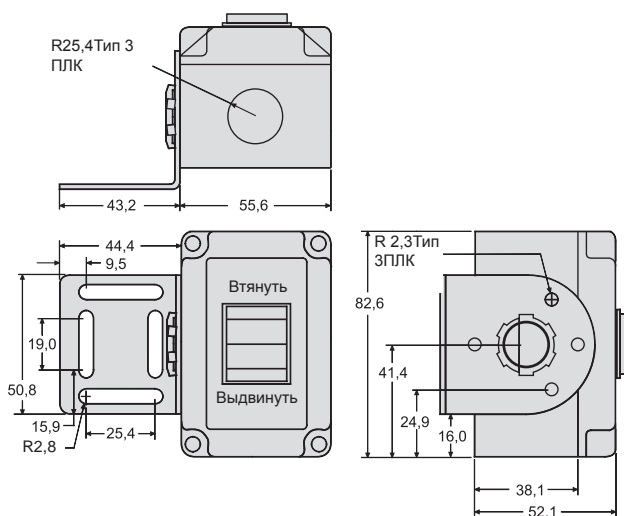
Совместимость с исполнительными механизмами

Electrak 1, Electrak 1SP, Electrak 050, Electrak PPA-DC, Electrak 10, Electrak Pro, Electrak PPA-AC, Electrak 5, TC16, DMD, DMA, LM80-H, LM80-V, DGB

Схема электропроводки



Размеры



! Примечание: для работы некоторых исполнительных механизмов с питанием от переменного тока требуется конденсатор. Этот конденсатор не поместится в этот блок из-за ограниченного пространства.

! Примечание: Блок двухполюсного переключателя на два направления не соответствует экологическим требованиям RoHS.

! Примечание: иногда переключатель имеет более высокое ограничение тока, чем исполнительный механизм, а иногда — наоборот. Всегда проверяйте, соответствуют ли ограничения тока переключателя и исполнительного механизма характеристикам тока в существующих эксплуатационных условиях.

Устройства управления исполнительными механизмами

Электронные устройства управления

Устройство управления AC-063



- Крепкое и прочное устройство управления, предназначенное для работы в тяжелых условиях
- Функция автоматического отключения при достижении ограничения тока или рабочего цикла устройства управления.
- Крепкий пластмассовый корпус
- Модели с возможностью питания как от постоянного, так и переменного тока
- Модели с вводами для концевых выключателей или без них
- Модели с подвесным пультом управления или без него

Совместимость с исполнительными механизмами

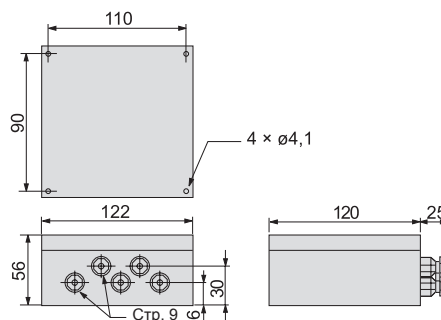
AC-063B	Electrak PPA-DC, Electrak 10, Electrak Pro, DMD
AC-063BC	Electrak PPA-DC, Electrak 10, Electrak Pro, DMD
AC-063C	Electrak PPA-DC, Electrak 10, Electrak Pro, DMD

!

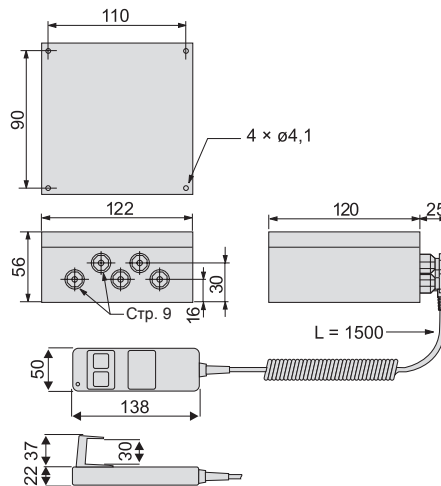
Примечание: иногда устройство управления имеет более высокое ограничение тока и рабочий цикл, чем исполнительный механизм, а иногда — наоборот. Всегда проверяйте, соответствуют ли ограничения тока и значения рабочих циклов устройства управления и исполнительного механизма характеристикам тока и требованиям к рабочему циклу в существующих эксплуатационных условиях.

Размеры

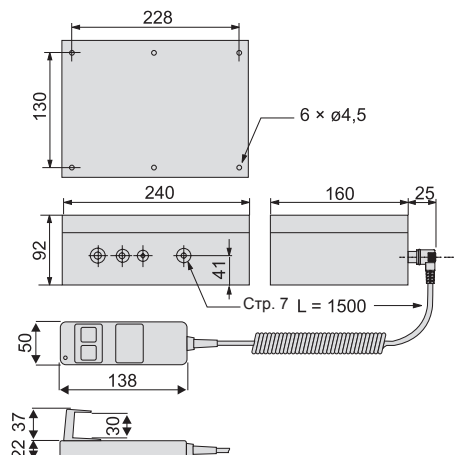
AC-063B



AC-063BC



AC-063C



Устройства управления исполнительными механизмами

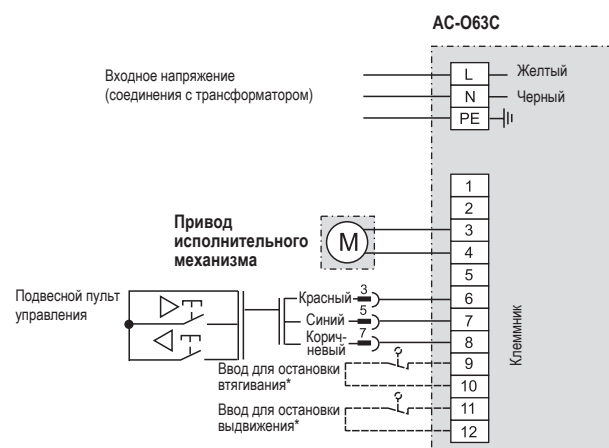
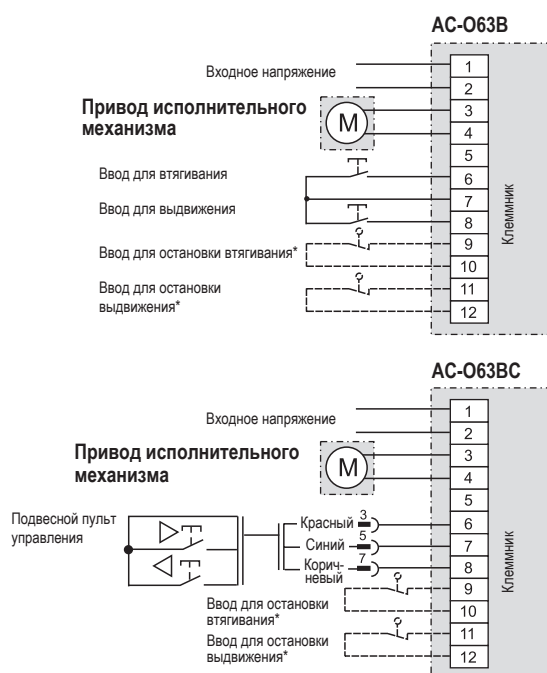
Электронные устройства управления

Устройство управления AC-063

Характеристики

Параметр	AC-063B		AC-063BC		AC-063C	
	1	2	3	4	5	6
Входное напряжение [В]	В постоянного тока	12 – 36	12 – 36	12 – 36	12 – 36	-
	В переменного тока при 50 Гц	-	-	-	-	230
	Выходное напряжение [В постоянного тока]	12 – 36	12 – 36	12 – 36	12 – 36	24
Выходной ток, макс. [А]	при выходном напряжении 12 В постоянного тока	30	30	30	30	-
	при выходном напряжении 24 В постоянного тока	17	17	17	17	17
	при выходном напряжении 36 В постоянного тока	12	12	12	12	-
Макс. рабочий цикл при температуре 25 °С [%]	10	10	10	10	10	10
Вес устройства управления [кг]	0,4	0,4	0,4	0,4	3	3
Степень защиты	IP65	IP65	IP54	IP54	IP54	IP54
Вводы для концевого выключателя	нет	да	нет	да	нет	да
Прилагается подвесной пульт управления	нет	нет	да	да	да	да
Сертификаты	CE	CE	CE	CE	CE	CE
Номер детали	DC24-1B	DCA24-1B	DC24-1BC	DCA24-1BC	DC24-1C	DCA24-1C

Схема электропроводки



* Модели без вводов для остановки втягивания и остановки выдвигания не оснащены этими клеммами.

Устройства управления исполнительными механизмами

Электронные устройства управления

Устройство управления AC-247 ELS

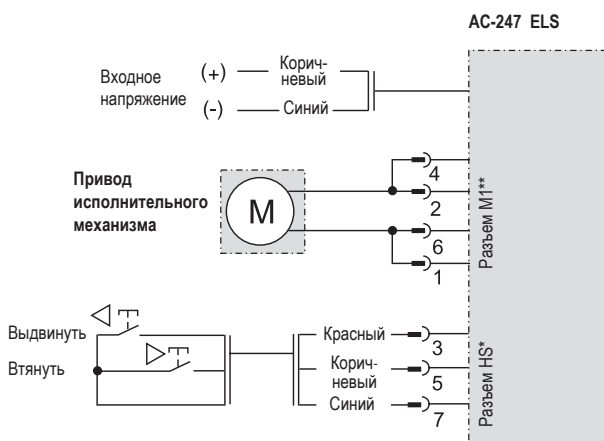


- Компактное, крепкое и легкое
- Электронные концевые выключатели (ЭКВ) производят остановку исполнительного механизма в конце рабочего хода, если исполнительный механизм встретился с препятствием
- Ввод для разъема для подвесного пульта управления DCG14-1H

Совместимость с исполнительными механизмами

Electrak 1, Electrak 1SP, Electrak 050, LM80-H, LM80-V

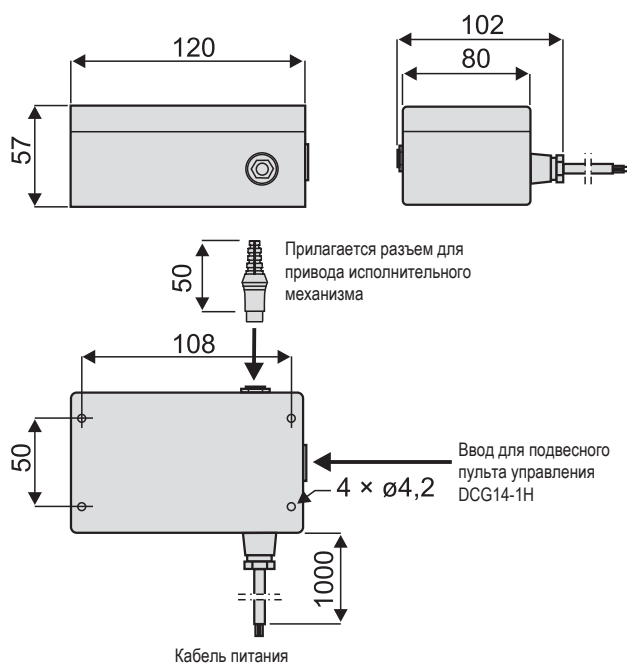
Схема электропроводки



* На графике показано устройство управления, подключенное к подвесному пульту управления DCG14-1H, однако для управления направлением исполнительного механизма можно использовать нормально разомкнутые контакты любого типа.

** Каждый провод привода должен быть соединен с двумя контактами разъема, чтобы не было превышено ограничение тока разъема.

Размеры



! Примечание: иногда устройство управления имеет более высокое ограничение тока и рабочий цикл, чем исполнительный механизм, а иногда — наоборот. Всегда проверяйте, соответствуют ли ограничения тока и значения рабочих циклов устройства управления и исполнительного механизма характеристикам тока и требованиям к рабочему циклу в существующих эксплуатационных условиях.

Устройства управления исполнительными механизмами

Электронные устройства управления

Устройство управления AC-247 ELS

Характеристики

Параметр	AC-247 ELS	AC-247 ELS	AC-247 ELS
Входное напряжение [В постоянного тока]	12 или 24	12	24
Выходное напряжение [В постоянного тока]	12 или 24	12	24
Выходной ток, макс. при выходном напряжении 12 В постоянного тока при выходном напряжении 24 В постоянного тока [А]	10 5	12 -	- 8
Макс. рабочий цикл при температуре 25 °С [%]	10	10	10
Вес устройства управления [кг]	0,3	0,3	0,3
Степень защиты	IP54	IP54	IP54
Электронные концевые выключатели	да	да	да
Разъем для подвешного пульта управления	да ¹	да ¹	да ¹
Прилагается подвесной пульт управления ¹	нет	нет	нет
Сертификаты	CE	CE	CE
Номер детали	D604 110	D604 111	D604 112

¹Рекомендуется подвесной пульт управления типа DCG14-1H, см. стр. 56.

Устройства управления исполнительными механизмами

Электронные устройства управления

Устройство управления DCG



- Устройства управления для управления одним исполнительным механизмом или синхронного управления двумя исполнительными механизмами, оборудованные энкодерами.
- Небольшое и легкое устройство управления с пультом управления, который поставляется по отдельному заказу
- Встроенные электронные концевые выключатели (ЭКВ) производят автоматическую остановку исполнительного механизма в случае опрокидывания привода в конце или середине рабочего хода
- Прилагается подвесной пульт управления поставляется по отдельному заказу
- Кабель для соединения устройства управления с исполнительным механизмом поставляется по отдельному заказу и доступен в нескольких вариантах в зависимости от типа используемого исполнительного механизма

Совместимость с исполнительными механизмами

DCG-150	Electrak 1, Electrak 1SP, Electrak 050 ¹
DCG-160	LM80-V
DCG-170	LM80-H
DCG-180	TC16
DCG-190	Electrak PPA-DC, Electrak 10, DMD ²
DCG-280	Синхронная работа двух TC16 ³

¹ Это устройство управления не работает с Electrak 050, в котором установлен концевой выключатель (опция «FS» или «PF»).

² Обратите внимание на то, что максимальная сила выходного тока устройства управления составляет 13 А, тогда как некоторые из этих исполнительных механизмов могут потреблять больше тока в зависимости от нагрузки и используемой модели.

³ Устройства должны быть оборудованы энкодерами.



Примечание: иногда устройство управления имеет более высокое ограничение тока и рабочий цикл, чем исполнительный механизм, а иногда — наоборот. Всегда проверяйте, соответствуют ли ограничения тока и значения рабочих циклов устройства управления и исполнительного механизма характеристикам тока и требованиям к рабочему циклу в существующих эксплуатационных условиях.

Размеры

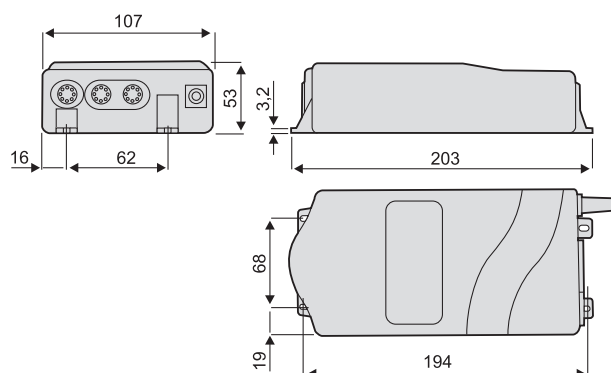


Схема электропроводки

К устройству управления не нужно подсоединять провода. Все соединения осуществляются посредством штекеров.

Устройства управления исполнительными механизмами

Электронные устройства управления

Устройство управления DCG

Характеристики

Параметр	DCG-150	DCG-160	DCG-170	DCG-180	DCG-190	DCG-280 ⁵
Входное напряжение ¹ [В переменного тока]	1 × 230 ± 6%	1 × 230 ± 6%	1 × 230 ± 6%	1 × 230 ± 6%	1 × 230 ± 6%	1 × 230 ± 6%
Входная частота [Гц]	50/60	50/60	50/60	50/60	50/60	50/60
Выходное напряжение [В постоянного тока]	24	24	24	24	24	24
Выходной ток, макс. ² [А]	4	8	8	8	13	2 × 8
Пределы рабочей температуры [°C]	+5 – +45	+5 – +45	+5 – +45	+5 – +45	+5 – +45	+5 – +45
Макс. рабочий цикл при температуре 25 °C ³ [%]	10	10	10	10	10	10
Максимальное время во включенном состоянии [с]	60	120	120	60	60	60
Вес устройства управления [кг]	1,9	1,9	1,9	1,9	1,9	1,9
Степень защиты	двойная изоляция	двойная изоляция	двойная изоляция	двойная изоляция	двойная изоляция	двойная изоляция
Электронные концевые выключатели	да	да	да	да	да	да ⁶
Прилагается подвесной пульт управления ⁴	нет	нет	нет	нет	нет	нет
Сертификаты	CE	CE	CE	CE	CE	CE
Номер детали	DCG24-1M-0150	DCG24-1M-0160	DCG24-1M-0170	DCG24-1M-0180	DCG24-1M-0190	DCG24-1M-0280

¹ Доступно также входное напряжение 115 В переменного тока. Обратитесь в службу технической поддержки.

² Эти устройства управления имеют ограничение тока. Изучите кривые тока/нагрузки для выбранного исполнительного механизма, чтобы убедиться в том, что устройство управления обеспечит достаточный ток для необходимого осевого усилия. Возможно, потребуется выбрать одно из устройств управления: AC-063 или AC-247 ELS.

³ Устройство управления отключается при превышении рабочего цикла и выполняет автоматический сброс после остывания.

⁴ Рекомендуется подвесной пульт управления типа DCG14-1H, см. стр. 56.

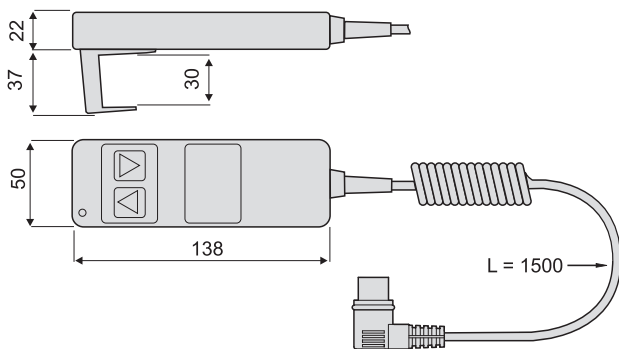
⁵ Устройство управления для синхронной работы двух подъемных колонн TC16. За информацией о синхронном режиме других моделей исполнительных механизмов обратитесь в службу технической поддержки.

⁶ В DCG-280 для проверки исполнительного механизма на предмет движения с правильной скоростью используется функция счета импульсов вместо считывание током. Если импульсы будут поступать слишком медленно или вообще не будут поступать, устройство управления произведет остановку обоих исполнительных механизмов.

Устройства управления исполнительными механизмами

Вспомогательные приспособления для устройств управления

Подвесной пульт управления DCG

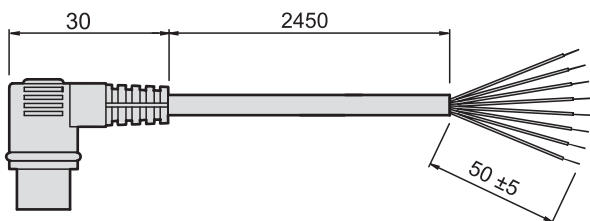


- Удобный и легкий подвесной пульт управления со спиральным кабелем, который подсоединяется с помощью штекера к вводу для подвесного пульта на DCG, AC-063 (возможно только на моделях BC и C) и AC-247 ELS

Характеристики

Параметр		DCG14-1H
Вес	[кг]	0,4
Длина кабеля	[мм]	1500
Сертификаты		CE
Номер детали		DCG14-1H

Кабель для соединения устройств управления друг с другом для DCG, AC-063 и AC-247 ELS



- Этот кабель подсоединяется с помощью штекера к вводу для подвесного пульта управления на DCG, AC-063 (возможно только на моделях BC и C) и AC-247 ELS для подключения устройства управления к другому устройству, кроме подвесного пульта управления DCG

Характеристики

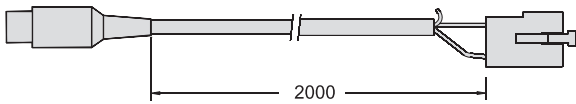
Параметр		
Провод в поперечном сечении	[мм ²]	7 × 0,14
Длина кабеля	[мм]	2450
Номер детали		D620 095

Устройства управления исполнительными механизмами

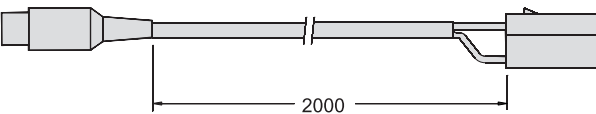
Вспомогательные приспособления для устройств управления

Кабели для соединения устройств управления с исполнительными механизмами, оснащенные двойными разъемами для устройств управления DCG

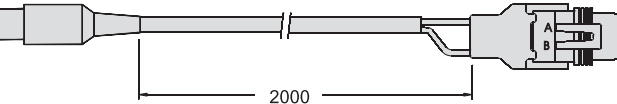
Electrak 1, Electrak 1SP, Electrak 050



Electrak 10



Electrak Pro



- Служит для подключения устройства управления DCG к исполнительным механизмам с разъемом

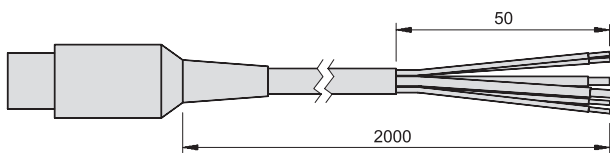
Характеристики

Параметр		
Провод в поперечном сечении	[мм ²]	1,5
Длина кабеля	[мм]	2000
Номер детали		
Electrak 1, Electrak 1SP, Electrak 050		D620 155
Electrak 10		D620 156
Electrak Pro		D620 157
DMD*		-
TC16**		-
LM80-V, LM80-H**		-

* Используйте кабель с «одиночным разъемом», описанный ниже, так как в DMD нет разъема.

** Для этих устройств не требуется кабель для соединения устройств управления с исполнительными механизмами, так как разъем на кабеле исполнительного механизма можно напрямую подключить к устройству управления.

Кабели для соединения устройств управления с исполнительными механизмами, оснащенные одиночным разъемом для устройств управления DCG



- Служит для подключения устройства управления DCG к исполнительным механизмам без разъема

Характеристики

Параметр		
Провод в поперечном сечении	[мм ²]	4 × 0,25 + 2 × 1,5
Длина кабеля	[мм]	2000
Номер детали		D620 143

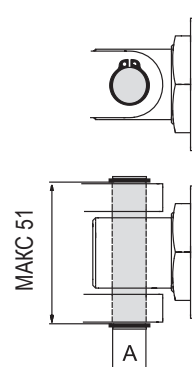
Вспомогательные приспособления и запасные части

Монтажные компоненты

Комплекты пальцев крепления

Обозначение	Совместимые исполнительные механизмы	A [мм]	Номер детали
Пальцы крепления (пара)	Electrak 10, Electrak 5	12,7	D603 028
Пальцы крепления (пара)	Electrak FA14	12	D603 023

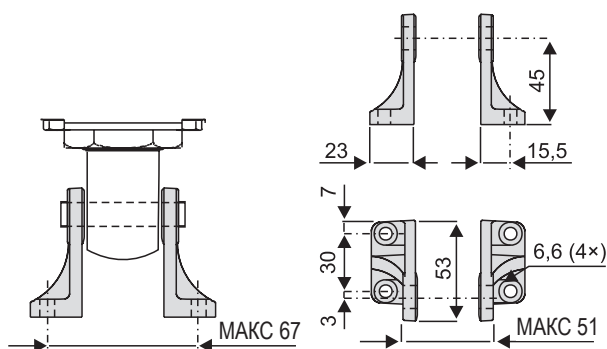
Пальцы крепления вставляются в отверстия на заднем и переднем адаптерах исполнительного механизма. Пальцы имеют желобки на обоих концах для фиксации с помощью упорных колец.



Комплекты кронштейнов с пальцами крепления

Обозначение	Совместимые исполнительные механизмы	Номер детали
Кронштейны с пальцами крепления (пара)	Electrak FA14	D603 029

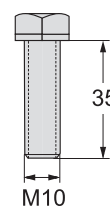
Кронштейны с пальцами крепления используются для присоединения переднего и заднего адаптеров к объектам с помощью пары пальцев крепления.



Болт для Т-образного паза

Обозначение	Совместимые исполнительные механизмы	Номер детали
Болт для Т-образного паза M10	DMD, DMA	D800041

Болт для Т-образного паза крепится к Т-образному пазу, расположенному на внешнем профиле подъемных колонн DMD и DMA. Болты для Т-образного паза можно использовать для крепления устройства вместо использования верхней монтажной пластины и/или для присоединения других компонентов к профилю.



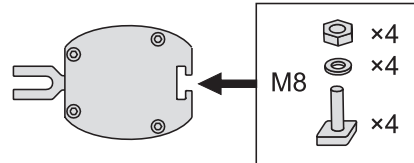
Вспомогательные приспособления и запасные части

Монтажные компоненты

Комплект для крепления с помощью Т-образного паза

Обозначение	Совместимые исполнительные механизмы	Номер детали
Комплект для крепления с помощью Т-образного паза М8	LM80-Н, LM80-V	D680507

Комплект для крепления с помощью Т-образного паза состоит из четырех болтов для Т-образного паза, шайб и гаек, которые крепятся к Т-образному пазу, расположенному на профиле бесстержневых исполнительных механизмов LM80. Комплект для крепления с помощью Т-образного паза можно использовать для крепления устройства и/или присоединения других компонентов к профилю.

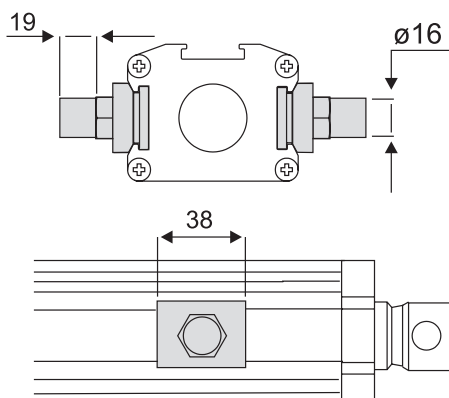


Комплекты для крепления на цапфе FA14

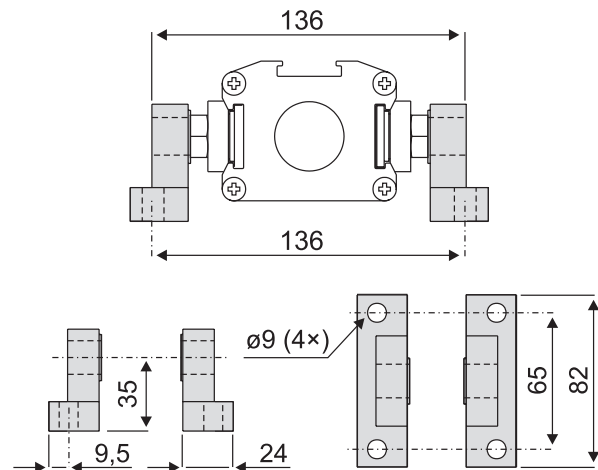
Обозначение	Совместимые исполнительные механизмы	Номер детали
Цапфы Electrak FA14 (пара)	Electrak FA14	D603 022
Кронштейны цапфы Electrak FA14 (пара)	Electrak FA14	D603 030

Цапфы можно прикрепить к Т-образному пазу, расположенному на правой и левой сторонах защитной трубки на Electrak FA14.

Цапфа Electrak FA14



Кронштейны цапфы Electrak FA14



Вспомогательные приспособления и запасные части

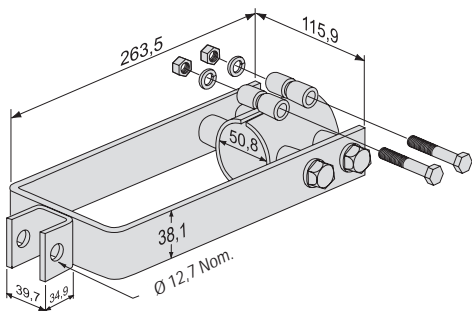
Монтажные компоненты

Комплекты для крепления задними скобами PPA

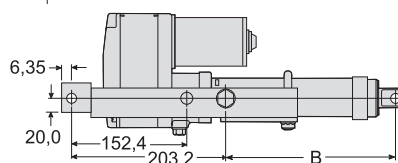
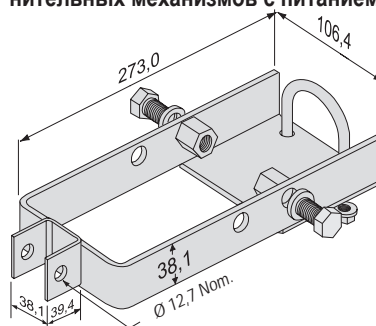
Обозначение	Совместимые исполнительные механизмы	Номер детали
Комплект для крепления задними скобами PPA для исполнительных механизмов с питанием от постоянного тока	Electrak PPA-DC	7827320
Комплект для крепления задними скобами PPA	Electrak PPA-DC, Electrak PPA-AC	7824295

Комплекты для крепления задними скобами крепятся к стержню исполнительного механизма Electrak PPA, позволяя установить его скобой к скобе. Обратите внимание на то, что один из комплектов подходит как для исполнительного механизма PPA-DC, так и для исполнительного механизма PPA-AC, тогда как другой подходит только для исполнительных механизмов PPA-DC.

Комплект для крепления задними скобами PPA



Комплект для крепления задними скобами PPA для исполнительных механизмов с питанием от постоянного тока



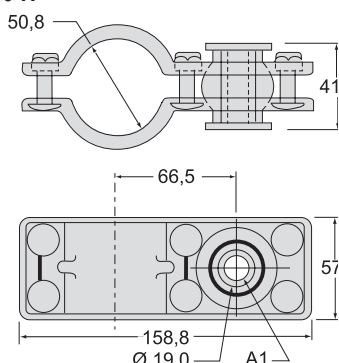
В: длина во втянутом состоянии до цапфы, см. разделы с описанием отдельных устройств.

Комплекты для крепления на трубе PPA

Обозначение	Совместимые исполнительные механизмы	Номер детали
Крепление на трубе Electrak PPA — легкий режим работы 3330 Н	Electrak PPA-DC, Electrak PPA-AC	7822520
Крепление на трубе Electrak PPA — легкий режим работы 6670 Н	Electrak PPA-DC, Electrak PPA-AC	7821783

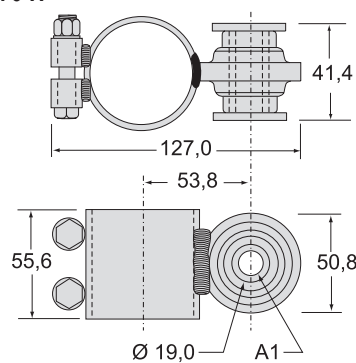
Комплекты для крепления на трубе действуют как зажим, который крепится в любом положении на трубке исполнительного механизма. Штифты цапф для зажима крепления на трубе приобретаются и устанавливаются покупателем.

Крепление на трубе Electrak PPA — легкий режим работы 3330 Н



A1: диаметр отверстия 12,7 со втулкой.

Крепление на трубе Electrak PPA — легкий режим работы 6670 Н



A1: диаметр отверстия 12,7 со втулкой.

Вспомогательные приспособления и запасные части

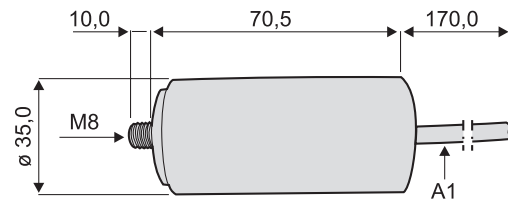
Электрические компоненты

Комплекты конденсаторов

Обозначение	Совместимые исполнительные механизмы	Напряжение питания исполнительного механизма	Номер детали
Комплект конденсаторов	Electrak 5, DMA	115 В переменного тока	9200-448-002
Комплект конденсаторов	Electrak 5, DMA	230 В переменного тока	9200-448-003
Комплект конденсаторов *	Electrak PPA-AC	115 В переменного тока	5704687
Комплект конденсаторов *	Electrak PPA-AC	230 В переменного тока	7825261

* Приведенный чертеж не действителен для этого конденсатора, обратитесь в службу технической поддержки за дополнительной информацией.

На всех исполнительных механизмах с питанием от переменного тока, кроме Electrak 5 с приводом 400 В переменного тока, между обмотками привода должен быть установлен конденсатор. См. также раздел «Схемы электропроводки».



A1: кабель 2 × 0,75 мм²

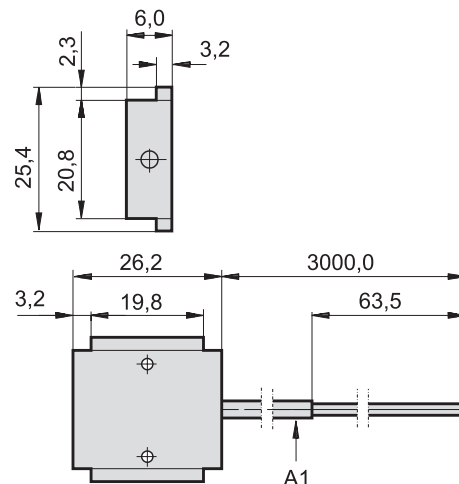
Магнитный датчик

Обозначение	Совместимые исполнительные механизмы	Тип контакта	Номер детали
Магнитный датчик	Electrak FA14	нормально разомкнутый	D535 070
Магнитный датчик	Electrak FA14	нормально замкнутый	D535 071

Характеристики

Параметр		
Максимальная мощность	[Вт]	10
Максимальное напряжение	[В постоянного тока]	43
Максимальный ток	[А]	0,5
Максимальное сопротивление контакта	[Ом]	0,2
Провод в поперечном сечении	[мм ²]	2 × 0,12
Длина кабеля	[мм]	3000
Степень защиты		IP67

Магнитный датчик крепится к Т-образному пазу, который расположен на трех сторонах защитной трубки на Electrak FA14. Датчики совместимы с устройствами управления AC-063, которые оборудованы вводами для концевых выключателей. Кабель впаивают в переключатель.



A1: кабель 2 × 0,75 мм²

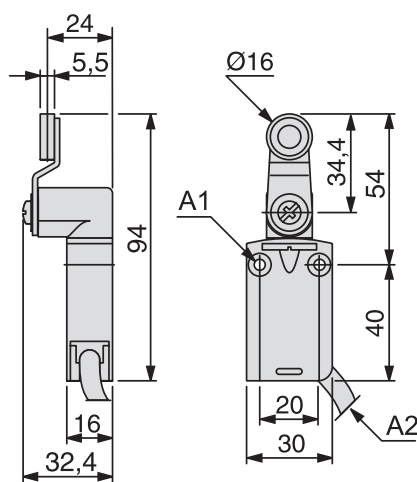
Вспомогательные приспособления и запасные части

Электрические компоненты

Концевые выключатели		
Обозначение	Длина кабеля	Номер детали
Концевой выключатель	1 м	671 545 0281
Концевой выключатель	5 м	671 545 0290
Концевой выключатель	10 м	671 545 0299

Характеристики		
Параметр		
Максимальное напряжение	[В]	240
Максимальный ток	[А]	1,5
Провод в поперечном сечении	[мм ²]	5 × 0,75
Тип контакта		1 нормально разомкнутый + 1 нормально замкнутый
Степень защиты		IP67

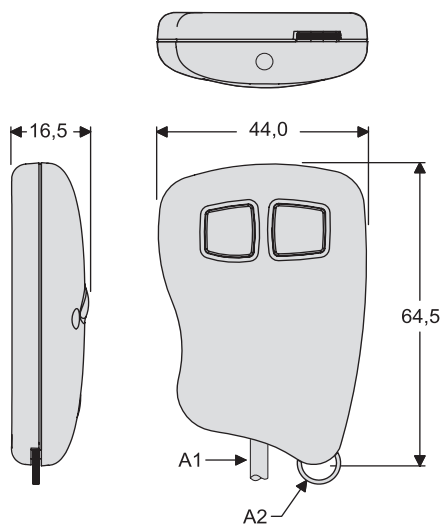
Концевые выключатели совместимы с устройствами управления АС-063, которые оборудованы вводами для концевых выключателей. Кабель впаян в переключатель.



A1: 2 × монтажных отверстия \varnothing 4,2, раззенкованное отверстие \varnothing 8 мм и глубиной 4 мм
A2: кабель \varnothing 7,5 мм

Программирующее устройство Electrak Pro	
Обозначение	Номер детали
Программирующее устройство	9200-101-045

Если исполнительный механизм Electrak Pro оборудован программируемыми концевыми выключателями, для определения положения концевых выключателей необходимо программирующее устройство.



A1: кабель
A2: кольцо для ключей

Вспомогательные приспособления и запасные части

Запасные части

Запасные части Electrak Pro	
Обозначение	Номер детали
Ответная часть разъема Electrak Pro, стандартная	9200-101-042
Ответная часть разъема Electrak Pro с гибким проводником 1 м	9200-101-043
Ответная часть разъема Electrak Pro, провод большого калибра	9200-101-046
Уплотнение устройства ручного управления Electrak Pro	9200-680-001

Номера заказов

Исполнительные механизмы с питанием от постоянного тока Electrak

Electrak 1		
1	2	3
S24 -	09A04 -	06
1. Модель и входное напряжение S12 - = Electrak 1, 12 В постоянного тока S24 - = Electrak 1, 24 В постоянного тока S36 - = Electrak 1, 36 В постоянного тока	2. Допустимая динамическая нагрузка и макс. скорость 09A04 = 110 Н, 75 мм/с 09A08 = 225 Н, 45 мм/с 17A08 = 340 Н, 26 мм/с 17A16 = 340 Н, 16 мм/с	3. Рабочий ход (фактический рабочий ход в мм) 01 = 1 дюйм (20,8 мм) 02 = 2 дюйма (46,2 мм) 03 = 3 дюйма (71,6 мм) 04 = 4 дюйма (97,0 мм) 05 = 5 дюймов (122,4 мм) 06 = 6 дюймов (147,8 мм)

Electrak 1SP		
1	2	3
SP24 -	09A04 -	06
1. Модель и входное напряжение SP12 - = Electrak 1SP, 12 В постоянного тока SP24 - = Electrak 1SP, 24 В постоянного тока SP36 - = Electrak 1SP, 36 В постоянного тока	2. Допустимая динамическая нагрузка и макс. скорость 09A04 = 110 Н, 75 мм/с 09A08 = 225 Н, 45 мм/с 17A08 = 340 Н, 26 мм/с 17A16 = 340 Н, 16 мм/с ¹	3. Рабочий ход (фактический рабочий ход в мм) 02 = 2 дюйма (50,8 мм) 04 = 4 дюйма (101,6 мм) 06 = 6 дюймов (152,4 мм) ¹ Невозможно в сочетании с длиной хода 6 дюймов.

Номера заказов

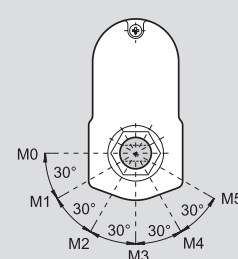
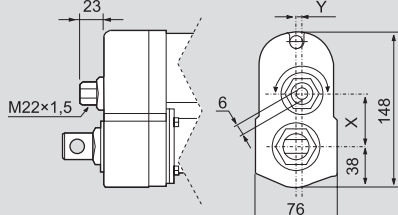
Исполнительные механизмы с питанием от постоянного тока Electrak

Electrak 050			
1	2	3	4
DE24 -	17W44M	15	FS
1. Модель и входное напряжение DE12 - = Electrak 050, 12 В постоянного тока DE24 - = Electrak 050, 24 В постоянного тока DE36 - = Electrak 050, 36 В постоянного тока DE12Q = Electrak 050, 12 В постоянного тока, версия Q ¹ DE24Q = Electrak 050, 24 В постоянного тока, версия Q ¹ DE36Q = Electrak 050, 36 В постоянного тока, версия Q ¹		3. Рабочий ход 02 = 25 мм 05 = 50 мм 07 = 75 мм 10 = 100 мм 12 = 125 мм 15 = 150 мм 17 = 175 мм 20 = 200 мм	
2. Допустимая динамическая нагрузка и цвет 17W42M = 510 Н, черный корпус 17W42M = 275 Н, черный корпус 17W42M = 140 Н, черный корпус 17W41M = 510 Н, белый корпус ¹ 17W41M = 275 Н, белый корпус ¹ 17W41M = 140 Н, белый корпус ¹		4. Концевые выключатели для ограничения хода и потенциометр FS = концевые выключатели, без потенциометра PO = потенциометр ² PF = концевые выключатели и потенциометр ² MF = поперечные отверстия, поворачиваемые на 90°, и концевые выключатели MP = поперечные отверстия, поворачиваемые на 90°, и потенциометр ²	
		¹ Белый корпус является стандартным для версии Q. ² Невозможно в сочетании с длиной хода 200 мм.	

Electrak PPA-DC					
1	2	3	4	5	6
PPA24 -	58B65 -	18	N -	LS	X
1. Модель и входное напряжение PPA12 - = Electrak PPA-DC, 12 В постоянного тока PPA24 - = Electrak PPA-DC, 24 В постоянного тока PPA36 - = Electrak PPA-DC, 36 В постоянного тока		3. Рабочий ход 04 = 4 дюйма (101,6 мм) 08 = 8 дюймов (203,2 мм) 12 = 12 дюймов (304,8 мм) 18 = 18 дюймов (457,2 мм) 24 = 24 дюймов (609,6 мм) 36 = 36 дюймов (914,4 мм)		5. Опция обратной связи XX = без обратной связи LS = концевые выключатели для ограничения хода PO = потенциометр HS = энкодер HL = энкодер + концевые выключатели для ограничения хода	
2. Допустимая динамическая нагрузка 18B65 - = 3330 Н 58B65 - = 6670 Н		4. Опция тормоза N - = без тормоза		6. Опция сильфонов X = без сильфонов C = сильфоны	

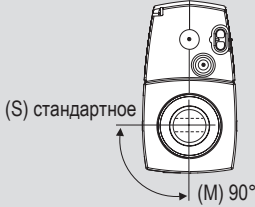
Номера заказов

Исполнительные механизмы с питанием от постоянного тока Electrak

Electrak 10														
1	2	3	4	5										
D12 -	20B5 -	04	M0	N										
<p>1. Входное напряжение D12 - = 12 В постоянного тока D24 - = 24 В постоянного тока D36 - = 36 В постоянного тока</p> <p>2. Допустимая динамическая нагрузка, тип винтовой передачи и максимальная скорость 05A5 = 1100 Н, трапецидальная, 54 мм/с 10A5 = 2250 Н, трапецидальная, 30 мм/с 20A5 = 2250 Н, трапецидальная, 15 мм/с 05B5 = 2250 Н, шариковая, 61 мм/с 10B5 = 4500 Н, шариковая, 30 мм/с 20B5 = 4500 Н, шариковая, 15 мм/с 21B5 = 6800 Н, шариковая, 15 мм/с</p>	<p>3. Рабочий ход 04 = 4 дюйма (101,6 мм) 06 = 6 дюймов (152,4 мм) 08 = 8 дюймов (203,2 мм) 10 = 10 дюймов (254,0 мм) 12 = 12 дюймов (304,8 мм) 14 = 14 дюймов (355,6 мм) 16 = 16 дюймов (406,4 мм) 18 = 18 дюймов (457,2 мм) 20 = 20 дюймов (508,0 мм) 24 = 24 дюймов (609,6 мм)</p> <p>4. Положение отверстия заднего адаптера¹ M0 = адаптер под углом 0° (стандартное положение) M1 = адаптер под углом 30° M2 = адаптер под углом 60° M3 = адаптер под углом 90° M4 = адаптер под углом 120° M5 = адаптер под углом 150°</p> <p>5. Опции N = без опций NPO = потенциометр NHW = ручное управление²</p>	<p>¹ Положения отверстия заднего адаптера.</p>  <p>² Размеры для опции ручного управления.</p>  <table border="1"> <thead> <tr> <th>Модель</th> <th>X</th> <th>Y</th> </tr> </thead> <tbody> <tr> <td>05A(B)5</td> <td>49,6</td> <td>0,0</td> </tr> <tr> <td>10A(B)5</td> <td>43,3</td> <td>5,2</td> </tr> <tr> <td>20(21)A(B)5</td> <td>38,9</td> <td>0,0</td> </tr> </tbody> </table>	Модель	X	Y	05A(B)5	49,6	0,0	10A(B)5	43,3	5,2	20(21)A(B)5	38,9	0,0
Модель	X	Y												
05A(B)5	49,6	0,0												
10A(B)5	43,3	5,2												
20(21)A(B)5	38,9	0,0												

Номера заказов

Исполнительные механизмы с питанием от постоянного тока Electrak

Electrak Pro						
1	2	3	4	5	6	7
PR24	20-8B65	D	10	R	C	S
<p>1. Модель и входное напряжение PR12 - = Electrak Pro, 12 В постоянного тока PR24 = Electrak Pro, 24 В постоянного тока</p> <p>2. Допустимая динамическая нагрузка и тип винтовой передачи 02-2A65 = 1100 Н, трапецидальная 05-4A65 = 2250 Н, трапецидальная 07-8A65 = 3375 Н, трапецидальная 05-2B65 = 2250 Н, шариковая 10-4B65 = 4500 Н, шариковая 15-8B65 = 6750 Н, шариковая 20-8B65 = 9000 Н, шариковая</p> <p>3. Степень защиты D = IP66 (стандарт) G = IP67</p>	<p>4. Рабочий ход 10 = 100 мм 15 = 150 мм 20 = 200 мм 30 = 300 мм</p> <p>5. Опции электрических устройств управления S = электронная система контроля нагрузки, ЭСКН (стандарт) D = ЭСКН + энкодер L = ЭСКН + линейный потенциометр¹ P = ЭСКН + программируемые концевые выключатели¹ T = ЭСКН + низковольтная коммутация² R = ЭСКН + вывод индикации при достижении ограничения хода¹ U = ЭСКН + вывод индикации при отключении питания с помощью ЭСКН W = ЭСКН + мониторинг широтно-импульсного регулирования скорости³ K = ЭСКН + устройство управления положением с помощью сигнала^{1,2}</p> <p>6 Опция отверстия переднего адаптера и функция предотвращения вращения C = свободно вращаемое поперечное отверстие, без функции предотвращения вращения S = отверстие адаптера в стандартном положении, функция предотвращения вращения⁴ M = отверстие адаптера поворачивается на 90°, функция предотвращения вращения⁴</p>	<p>7. Покрывтие S = без краски (стандарт) B = исполнительный механизм покрашен в черный цвет</p> <p>1 Функция предотвращения вращения является обязательной для устройств с шариковой винтовой передачей и опцией для устройств с трапецидальной винтовой передачей (укажите опцию S, M или C в позиции 6).</p> <p>2 Возможно только в моделях с входным напряжением 12 В постоянного тока.</p> <p>3 На моделях с функцией мониторинга широтно-импульсного регулирования скорости система ЭСКН должна быть настроена в соответствии с широтно-импульсным модулятором клиента. За дополнительной информацией обратитесь в службу технической поддержки.</p> <p>4 Положения отверстия адаптера.</p> 				

Номера заказов

Исполнительные механизмы с питанием от переменного тока Electrak

Electrak PPA-AC					
1	2	3	4	5	6
PPA22 -	18B65 -	06	SB	XX	C
1. Модель и входное напряжение PPA11 - = Electrak PPA-AC, 1 × 115 В переменного тока PPA22 - = Electrak PPA-AC, 1 × 230 В переменного тока 2. Допустимая динамическая нагрузка 18B65 - = 2200 Н 58B65 - = 6670 Н		3. Рабочий ход 04 = 4 дюйма (101,6 мм) 08 = 8 дюймов (203,2 мм) 12 = 12 дюймов (304,8 мм) 18 = 18 дюймов (457,2 мм) 24 = 24 дюймов (609,6 мм) 36 = 36 дюймов (914,4 мм) 4. Опция тормоза¹ N - без тормоза SB = тормоз, обеспечивающий защиту от выбега EB = электрический тормоз ²		5. Опция обратной связи XX = без обратной связи LS = концевые выключатели для ограничения хода PO = потенциометр HS = энкодер HL = энкодер + концевые выключатели для ограничения хода 6. Опция сильфонов X = без сильфонов C = сильфоны 1 Для получения дополнительной информации см. слово «Тормоз» в глоссарии. 2 Возможно только в моделях с напряжением 1 × 115 В переменного тока.	

Electrak 5																
1	2	3	4	5												
A22 -	20B5 -	04	M0	BPO												
1. Входное напряжение A22 - = 1 × 230 В переменного тока A42 - = 3 × 400 В переменного тока 2. Допустимая динамическая нагрузка, тип винтовой передачи и максимальная скорость 05A5 = 1100 Н, трапецидальная, 54 мм/с ¹ 10A5 = 2250 Н, трапецидальная, 30 мм/с 20A5 = 2250 Н, трапецидальная, 15 мм/с 05B5 = 2250 Н, шариковая, 61 мм/с 10B5 = 4500 Н, шариковая, 30 мм/с 20B5 = 4500 Н, шариковая, 15 мм/с 21B5 = 6800 Н, шариковая, 15 мм/с 3. Рабочий ход 04 = 4 дюйма (101,6 мм) 06 = 6 дюймов (152,4 мм) 08 = 8 дюймов (203,2 мм) 10 = 10 дюймов (254,0 мм) 12 = 12 дюймов (304,8 мм) 14 = 14 дюймов (355,6 мм) 16 = 16 дюймов (406,4 мм) 18 = 18 дюймов (457,2 мм) 20 = 20 дюймов (508,0 мм) 24 = 24 дюймов (609,6 мм)		4. Положение отверстия заднего адаптера² M0 = адаптер под углом 0° (стандартное положение) M1 = адаптер под углом 30° M2 = адаптер под углом 60° M3 = адаптер под углом 90° M4 = адаптер под углом 120° M5 = адаптер под углом 150° 5. Опции³ N = без опций B = тормоз, обеспечивающий защиту от выбега ³ NPO = потенциометр NHW = ручное управление ⁴ BPO = тормоз, обеспечивающий защиту от выбега, и потенциометр ³ BNW = тормоз, обеспечивающий защиту от выбега, и ручное управление ^{3/4} 1 Для 05A5 недоступно входное напряжение 400 В переменного тока. 2 Положения отверстия заднего адаптера.		3 Модели с шариковой винтовой передачей всегда необходимо заказывать вместе с тормозом, обеспечивающим защиту от выбега, а модели с трапецидальной винтовой передачей можно заказывать с этим тормозом или без него. 4 Размеры для опции ручного управления.												
				<table border="1"> <thead> <tr> <th>Модель</th> <th>X</th> <th>Y</th> </tr> </thead> <tbody> <tr> <td>05A(B)5</td> <td>49,6</td> <td>0,0</td> </tr> <tr> <td>10A(B)5</td> <td>43,3</td> <td>5,2</td> </tr> <tr> <td>20(21)A(B)5</td> <td>38,9</td> <td>0,0</td> </tr> </tbody> </table>	Модель	X	Y	05A(B)5	49,6	0,0	10A(B)5	43,3	5,2	20(21)A(B)5	38,9	0,0
Модель	X	Y														
05A(B)5	49,6	0,0														
10A(B)5	43,3	5,2														
20(21)A(B)5	38,9	0,0														

Номера заказов

Подъемные колонны

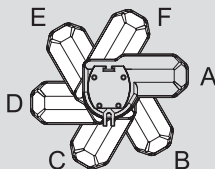
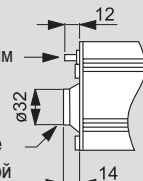
TC16				
1	2	3	4	5
TC16 - 24	T12M	300	291	X
1. Модель и входное напряжение TC16-24 = TC16, 24 В постоянного тока 2. Допустимая динамическая нагрузка T12M = 2000 Н		3. Рабочий ход (S)¹ ••• = расстояние в мм 4. Длина во втянутом состоянии (L)² ••• = расстояние в мм		5. Опции X = без опций E = энкодер ¹ S min. = 200 мм S max. = 400 мм Макс. возможный ход = L × 2 - 282 мм ² L min. = 250 мм L max. = 400 мм

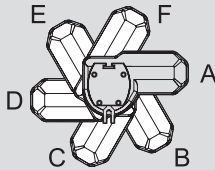
DMD			
1	2	3	4
DMD24 -	10B5 -	16	PO
1. Модель и входное напряжение DMD12 - = DMD, 12 В постоянного тока DMD24 - = DMD, 24 В постоянного тока DMD36 - = DMD, 36 В постоянного тока	2. Допустимая динамическая нагрузка, тип винтовой передачи и максимальная скорость 05A5 = 1100 Н, трапецеидальная, 54 мм/с 10A5 = 2250 Н, трапецеидальная, 30 мм/с 20A5 = 2250 Н, трапецеидальная, 15 мм/с 05B5 = 2250 Н, шариковая, 61 мм/с 10B5 = 4500 Н, шариковая, 30 мм/с 20B5 = 4500 Н, шариковая, 15 мм/с 21B5 = 6800 Н, шариковая, 15 мм/с	3. Рабочий ход 04 = 4 дюйма (101,6 мм) 06 = 6 дюймов (152,4 мм) 08 = 8 дюймов (203,2 мм) 10 = 10 дюймов (254,0 мм) 12 = 12 дюймов (304,8 мм) 14 = 14 дюймов (355,6 мм) 16 = 16 дюймов (406,4 мм) 18 = 18 дюймов (457,2 мм) 20 = 20 дюймов (508,0 мм) 24 = 24 дюймов (609,6 мм)	4. Опции¹ PO = потенциометр ¹ Пустая позиция означает «без опций».

DMA			
1	2	3	4
DMA22 -	20A5 -	06	
1. Модель и входное напряжение DMA22 - = DMA, 1 × 230 В переменного тока DMA42 - = DMA, 3 × 400 В переменного тока	2. Допустимая динамическая нагрузка, тип винтовой передачи и максимальная скорость 05A5 = 1100 Н, трапецеидальная, 54 мм/с ¹ 10A5 = 2250 Н, трапецеидальная, 30 мм/с 20A5 = 2250 Н, трапецеидальная, 15 мм/с 05B5 = 2250 Н, шариковая, 61 мм/с 10B5 = 4500 Н, шариковая, 30 мм/с 20B5 = 4500 Н, шариковая, 15 мм/с 21B5 = 6800 Н, шариковая, 15 мм/с	3. Рабочий ход 04 = 4 дюйма (101,6 мм) 06 = 6 дюймов (152,4 мм) 08 = 8 дюймов (203,2 мм) 10 = 10 дюймов (254,0 мм) 12 = 12 дюймов (304,8 мм) 14 = 14 дюймов (355,6 мм) 16 = 16 дюймов (406,4 мм) 18 = 18 дюймов (457,2 мм) 20 = 20 дюймов (508,0 мм) 24 = 24 дюймов (609,6 мм)	4. Опции² PO = потенциометр ¹ Для 05A5 недоступно входное напряжение 400 В переменного тока. ² Пустая позиция означает «без опций».

Номера заказов

Бесстержневые исполнительные механизмы

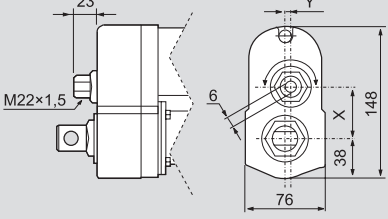
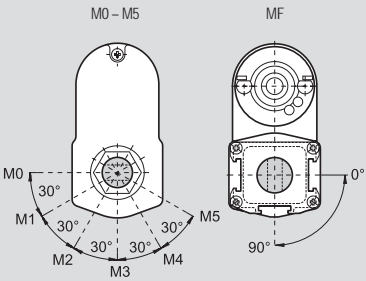
LM80-H						
1	2	3	4	5	6	7
DT24 -	B62M -	140	A	C	H	X
<p>1. Модель и входное напряжение DT12 - = LM80, 12 В постоянного тока DT24 - = LM80, 24 В постоянного тока</p> <p>2. Допустимый крутящий момент нагрузки и тип винтовой передачи T68M - = 250 Нм, трапецевидная B61M - = 400 Нм, шариковая B62M - = 180 Нм, шариковая B65M - = 750 Нм, шариковая</p>		<p>3. Рабочий ход 050 = 500 мм 060 = 600 мм 070 = 700 мм 080 = 800 мм 090 = 900 мм 100 = 1000 мм 110 = 1100 мм 120 = 1200 мм 130 = 1300 мм 140 = 1400 мм 150 = 1500 мм</p>		<p>4. Положение привода A = 0° (стандарт) B = 60° C = 120° D = 180° E = 240° F = 300°</p>  <p>5. Корпус привода C = с корпусом (IP44) U = без корпуса (IP33)</p> <p>6. Положение при установке H = горизонтальное</p> <p>7. Опции X = без опций N = ручное управление¹</p> <p>¹ Размеры для ручного управления.</p> 		

LM80-V						
1	2	3	4	5	6	7
DT24 -	B62M -	140	A	C	V	X
<p>1. Модель и входное напряжение DT12 - = LM80, 12 В постоянного тока DT24 - = LM80, 24 В постоянного тока</p> <p>2. Допустимый крутящий момент нагрузки и тип винтовой передачи T68M - = 250 Нм, трапецевидная B61M - = 400 Нм, шариковая B62M - = 180 Нм, шариковая B65M - = 750 Нм, шариковая</p>		<p>3. Рабочий ход 050 = 500 мм 060 = 600 мм 070 = 700 мм 080 = 800 мм 090 = 900 мм 100 = 1000 мм 110 = 1100 мм 120 = 1200 мм 130 = 1300 мм 140 = 1400 мм 150 = 1500 мм</p>		<p>4. Положение привода A = 0° (стандарт) B = 60° C = 120° D = 180° E = 240° F = 300°</p>  <p>5. Корпус привода C = с корпусом (IP44) U = без корпуса (IP33)</p> <p>6. Положение при установке и функция защиты с помощью шлица V = вертикальное, в котором привод направлен вниз, без функции защиты с помощью шлица F = вертикальное, в котором привод направлен вниз, с функцией защиты с помощью шлица</p> <p>7. Опции X = без опций N = ручное управление (размеры см. в описании для LM80-H выше)</p>		

Номера заказов

Бесприводные исполнительные механизмы

Electrak PPA-M			
1	2	3	4
PPA00 -	01B65 -	24	N-XXX
1. Модель PPA00 - = Electrak PPA-M	2. Допустимая динамическая нагрузка 01B65 - = 6670 Н	3. Рабочий ход 04 = 4 дюйма (101,6 мм) 06 = 6 дюймов (152,4 мм) 08 = 8 дюймов (203,2 мм) 12 = 12 дюймов (304,8 мм) 18 = 18 дюймов (457,2 мм) 24 = 24 дюймов (609,6 мм) 36 = 36 дюймов (914,4 мм)	4. Опция сильфонов N-XXX = без сильфонов N-XXC = сильфоны

FA14																
1	2	3	4	5												
FA14 -	10A65M	35	M2	N												
1. Модель FA14 - = Electrak FA14	2. Допустимая динамическая/статическая нагрузка и тип винтовой передачи 05A65M = 1100/11350 Н, трапецидальная 10A65M = 2250/11350 Н, трапецидальная 20A65M = 2250/11350 Н, трапецидальная 05B65M = 2250/18000 Н, шариковая 10B65M = 4500/18000 Н, шариковая 20B65M = 4500/18000 Н, шариковая 21B65M = 6800/18000 Н, шариковая	3. Рабочий ход 05 = 50 мм 10 = 100 мм 15 = 150 мм 20 = 200 мм 25 = 250 мм 30 = 300 мм 35 = 350 мм 40 = 400 мм 45 = 450 мм 50 = 500 мм 55 = 550 мм 60 = 600 мм	4. Положения отверстия адаптера¹ M0 = задний адаптер под углом 0° (стандарт) M1 = задний адаптер под углом 30° M2 = задний адаптер под углом 60° M3 = задний адаптер под углом 90° M4 = задний адаптер под углом 120° M5 = задний адаптер под углом 150° MF = задний и передний адаптеры под углом 90° 5. Опции N = без опций HW = ручное управление ²	2. Размеры для опции ручного управления.  <table border="1"> <thead> <tr> <th>Модель</th> <th>X</th> <th>Y</th> </tr> </thead> <tbody> <tr> <td>05A(B)65M</td> <td>49,6</td> <td>0,0</td> </tr> <tr> <td>10A(B)65M</td> <td>43,3</td> <td>5,2</td> </tr> <tr> <td>20(21)A(B)65M</td> <td>38,9</td> <td>0,0</td> </tr> </tbody> </table>	Модель	X	Y	05A(B)65M	49,6	0,0	10A(B)65M	43,3	5,2	20(21)A(B)65M	38,9	0,0
Модель	X	Y														
05A(B)65M	49,6	0,0														
10A(B)65M	43,3	5,2														
20(21)A(B)65M	38,9	0,0														
		¹ Положения отверстия адаптера. 														

Глоссарий

А – Ма

Адаптеры

Передний и задний адаптеры представляют собой точки подсоединения для крепления большинства исполнительных механизмов Danaher Motion. Передний адаптер обычно является поперечным отверстием, однако по отдельному заказу может быть предусмотрено резьбовое отверстие, резьбовой стержень или универсальный наконечник стержня. Задний адаптер может быть встроен в корпус исполнительного механизма или зафиксирован с помощью гайки.

Бесприводные исполнительные механизмы

Исполнительные механизмы, поставляемые без привода и управляемые вручную или с помощью привода, приобретенного покупателем.

Бесстержневые исполнительные механизмы

Бесстержневые исполнительные механизмы обеспечивают поддержку груза и осевое усилие. Поддержка и перемещение груза осуществляются с помощью каретки на исполнительном механизме, которая используется вместо выдвигного стержня, работающего на выталкивание или втягивание. Бесстержневые исполнительные механизмы идеально подходят для условий, где требуются большая длина рабочего хода (до 1500 мм), высокая скорость (до 110 мм/с), перемещение маленьких грузов и грузов, поддерживаемых исполнительным механизмом.

Вентиляционная труба

Исполнительные механизмы Electrak 050 и 150 оборудованы вентиляционной трубой, которая установлена в электропроводке. Эта труба предотвращает возникновение остаточного давления в исполнительном механизме во время работы и попадание воды через уплотнения в защитной трубке.

Входное напряжение

Номинальное напряжение, необходимое для работы исполнительного механизма. Все исполнительные механизмы допускают отклонение от номинального напряжения по крайней мере на $\pm 10\%$, однако изменения напряжения приводят к изменениям скорости исполнительных механизмов с питанием от постоянного тока. Для управления исполнительными механизмами с напряжением 24 В постоянного тока доступны устройства управления с входным напряжением 115 или 230 В переменного тока и выходным напряжением 24 В постоянного тока.

Выдвигной стержень

Выдвигной стержень втягивается и выдвигается из исполнительного механизма и крепится с помощью переднего адаптера к перемещаемому или позиционируемому грузу.

Выходное напряжение

Выходное напряжение — это напряжение, подаваемое с устройства управления для работы исполнительного механизма. Устройства управления для исполнительных механизмов с питанием от постоянного тока подают выходное напряжение 24 В постоянного тока. Устройства управления для исполнительных механизмов с питанием от переменного тока подают выходное напряжение 115 или 230 В переменного тока.

Динамическая нагрузка

Максимально допустимая динамическая нагрузка — это максимальный груз, который исполнительный механизм сможет переместить при подаче питания. См. также «максимально допустимая нагрузка».

Динамическое торможение

Динамическое торможение является функцией на исполнительных механизмах серии Pro, которая замыкает накоротко обмотки привода при отключении питания, в результате чего сокращается расстояние выбега. Динамическое торможение можно применить на других исполнительных механизмах с питанием от постоянного тока путем соединения проводов устройства управления таким образом, чтобы провода привода замыкались накоротко при отключении питания.

Защитная трубка

Защитная трубка обеспечивает защиту ходового винта, а также защиту и поддержку выдвигного стержня. Она устанавливается на исполнительных механизмах Electrak 100 и PPA, а также в качестве дополнительного устройства на модели Electrak 205, также обеспечивая точку крепления в задней части устройств.

Инструкции по установке

К каждому исполнительному механизму прилагается руководство по установке, в котором приводятся ответы на типичные вопросы, касающиеся монтажа и электропроводки исполнительных механизмов.

Конденсатор

В исполнительных механизмах с питанием от переменного тока используются конденсаторные двигатели с постоянно включенным конденсатором. В цепи управления этих механизмов должен быть установлен пусковой конденсатор. Устройства управления для исполнительных механизмов с питанием от переменного тока оборудованы конденсатором, установленным в цепи управления. Что касается устройств управления, приобретаемых клиентом, то требуется отдельный конденсатор, номер детали которого указан в разделе с описанием исполнительного механизма.

Концевые выключатели для ограничения хода

Концевые выключатели для ограничения хода представляют собой выключатели, встроенные в некоторые модели исполнительных механизмов по умолчанию или в качестве опции, которые отключают питание при достижении конца хода. См. также «нерегулируемые концевые выключатели для ограничения хода» и «регулируемые концевые выключатели для ограничения хода».

Корпус исполнительного механизма

Корпус исполнительного механизма обеспечивает защиту внутренних компонентов от воздействия окружающей среды и может также являться элементом конструкции исполнительного механизма.

Линейные исполнительные механизмы

Исполнительные механизмы, обеспечивающие линейное осевое усилие с помощью выдвигного стержня для подъема, опускания, тяги и позиционирования груза.

Максимально допустимая нагрузка

Максимально допустимой нагрузкой называется минимальное количество силы, которую исполнительный механизм будет обеспечивать в течение срока службы. Максимально допустимая нагрузка всех стержневых исполнительных механизмов одинакова как для сжимающей, так и для растягивающей нагрузки. См. также «динамическая нагрузка», «статическая нагрузка» и «растягивающая и сжимающая нагрузка».

Глоссарий

Ма – Ожи

Максимальное время во включенном состоянии

Максимальное количество времени, в течение которого исполнительный механизм может работать без остановки для остывания. Для некоторых исполнительных механизмов, способных выдерживать высокие нагрузки и имеющих длинный рабочий ход, это время может составлять один цикл выдвижения и втягивания. Исполнительный механизм не должен превышать рабочий цикл 25% при полной нагрузке.

Механизм предотвращения вращения

Функция, доступная в некоторых исполнительных механизмах, которая создает ограничивающий крутящий момент в исполнительном механизме. Выдвижной стержень не вращается на исполнительных механизмах с этой функцией.

Мониторинг широтно-импульсного регулирования скорости

Дополнительное устройство управления, встраиваемое в исполнительные механизмы серии Pro, которое обеспечивает правильную работу микропроцессора ЭСКН при подаче входного напряжения на исполнительный механизм с широтно-импульсного модулятора. Функция мониторинга широтно-импульсного регулирования скорости должна быть настроена на заводе в соответствии с используемым широтно-импульсным модулятором. За дополнительной информацией обратитесь в службу работы с клиентами.

Монтаж

Исполнительные механизмы Electrak можно быстро и легко устанавливать путем вставки пальцев крепления в отверстия на каждом конце устройства и в кронштейны на раме машины и груза. Устройства Electrak 100 крепятся с помощью защитной трубки и поворотного конца стержня. Исполнительные механизмы PPA крепятся с помощью задних цапф на защитной трубке и скобы на выдвижном стержне. Модель Electrak 205 можно закрепить либо с помощью задней скобы, либо с помощью зажима крепления на трубе. Цельные пальцы крепления диаметром 12,7 мм (цельные пальцы крепления диаметром 6,35 мм в моделях Electrak 1 и 050) обеспечивают надежную фиксацию, а закрепляющий штифт или шплинт на каждом конце защищает палец крепления от выпадения из монтажного кронштейна. Не следует использовать цилиндрические или пружинные пальцы крепления. Пальцы крепления должны располагаться параллельно по отношению друг к другу, как показано на рисунке ниже (рис. а). В противном случае может возникнуть заедание исполнительного механизма. Груз должен создавать осевую нагрузку, так как нагрузка не по оси может привести к заеданию (рис. b).

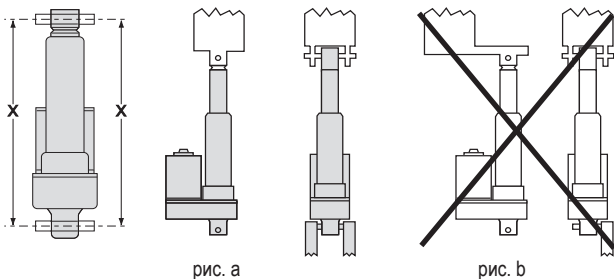


рис. а

рис. b

Нерегулируемые концевые выключатели для ограничения хода

Нерегулируемые концевые выключатели для ограничения хода позволяют использовать полный рабочий ход рабочего органа и отключают питание при достижении конца хода. См. также «концевые выключатели для ограничения хода».

Обратная связь от потенциометра

Потенциометры выводят аналоговый сигнал, который можно использовать для определения положения выдвижного стержня. Потенциометр запоминает свое положение при отключении и повторном включении питания. Для всех потенциометров установлено минимальное значение на полное втягивание, за исключением европейских моделей Electrak 5 и Electrak 10, в которых минимальное значение установлено на полное выдвижение. См. также «обратная связь от потенциометра».

Обратная связь от энкодера

Энкодеры выводят цифровой сигнал, который можно использовать для определения положения выдвижного стержня. Рабочий орган исполнительного механизма, оборудованного энкодером, возвращается в исходное положение при отключении и повторном включении питания для сброса начальной точки. См. также «обратная связь от потенциометра».

Ограничивающий крутящий момент

Крутящий момент, который образуется между скобой на выдвижном стержне и задним креплением (скобой или цапфой), когда устройство выдвигает или втягивает муфту и срабатывает храповой механизм (рис. с).

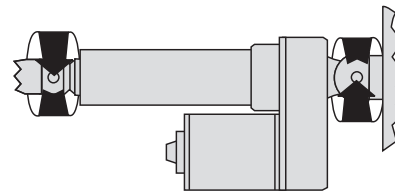
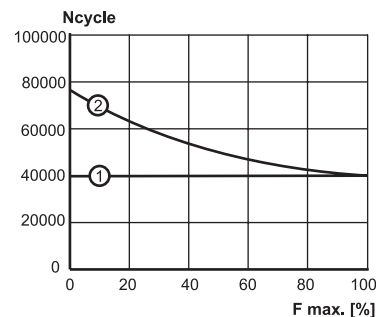


рис. с

Ожидаемый срок службы

Срок службы зависит от нагрузки, длины хода и частоты использования предохранительной муфты. С помощью следующих графиков зависимости срока службы от нагрузки можно вычислить ожидаемый срок службы в соответствии с конкретными условиями эксплуатации. За дополнительной информацией или информацией о других моделях исполнительных механизмов обратитесь в службу работы с клиентами.

Electrak 1, Electrak 1SP



Ncycle: срок службы в пересчете на количество циклов (один цикл = выдвижение и втягивание)

F max: максимальная номинальная нагрузка в процентах

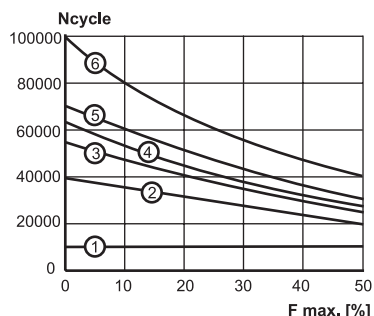
1: Electrak 1 при использовании внутренних концевых выключателей для ограничения хода

2: обе модели при использовании внешних концевых выключателей для ограничения хода

Глоссарий

Ожи – Раб

Electrak 10, DMD — модели с трапецидальной винтовой передачей



Ncycle: срок службы в пересчете на количество циклов (один цикл = выдвигание и втягивание)

F max: максимальная номинальная нагрузка в процентах

1: все модели, в которых используется муфта для ограничения хода

2: D •• -20A5, длина хода 12 дюймов

3: D •• -20A5, длина хода 8 дюймов

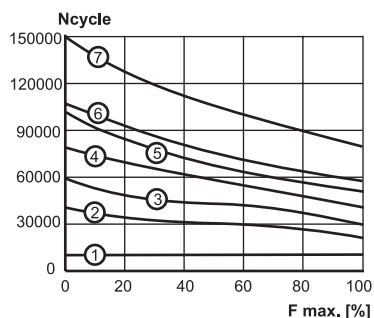
4: D •• -10A5, длина хода 12 дюймов

5: D •• -10A5, длина хода 8 дюймов и D •• -20A5, длина хода 4 дюйма

6: D •• -10A5, длина хода 4 дюйма

Чтобы узнать ожидаемый срок службы для нагрузок более 1125 Н или значений длины хода более 12 дюймов, обратитесь с службу работы с клиентами.

Electrak 10, DMD — модели с шариковой винтовой передачей



Ncycle: срок службы в пересчете на количество циклов (один цикл = выдвигание и втягивание)

F max: максимальная номинальная нагрузка в процентах

1: все модели, в которых используется муфта для ограничения хода

2: D •• -10B5 и D •• -20B5, длина хода 12 дюймов

3: D •• -10B5 и D •• -20B5, длина хода 8 дюймов

4: D •• -05B5, длина хода 12 дюймов

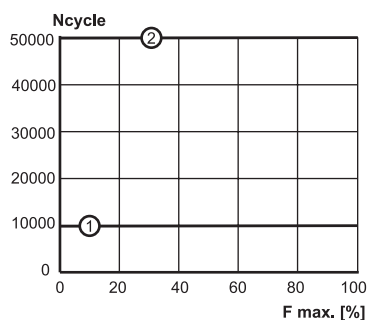
5: D •• -10B5 и D •• -20B5, длина хода 8 дюймов

6: D •• -05B5, длина хода 8 дюймов

7: D •• -05B5, длина хода 4 дюйма

Чтобы узнать ожидаемый срок службы для нагрузок более 4500 Н или значений длины хода более 12 дюймов, обратитесь с службу работы с клиентами.

Electrak 5, DMA — модели с шариковой винтовой передачей



Ncycle: срок службы в пересчете на количество циклов (один цикл = выдвигание и втягивание)

F max: максимальная номинальная нагрузка в процентах

1: все модели, в которых используется муфта для ограничения хода

2: все модели, в которых для ограничения хода используется только тормоз, обеспечивающий защиту от выбега

График выше действителен только для моделей с шариковой винтовой передачей, номинальной нагрузкой до 4500 Н и длиной хода до 12 дюймов. Чтобы узнать ожидаемый срок службы для моделей с трапецидальной винтовой передачей или для моделей с более высокой нагрузкой или более длинным ходом, обратитесь с службу работы с клиентами.

Определение размера и выбор

На веб-сайте Danahermotion.com можно выбрать подходящий исполнительный механизм с помощью программы-консультанта по продукции и получить данные заказа для выбранного устройства. Посетите веб-сайт www.danahermotion.com/linear_actuator_advisor для получения дополнительной информации.

Осевой зазор (люфт)

Наложение допусков в сборке ходового винта и передаче, обеспечивающее некоторое линейное перемещение выдвигного стержня без вращения привода. Обычный осевой зазор или люфт бывает разным в разных моделях. Он варьируется от 0,3 до 2,0 мм.

Поворотные исполнительные механизмы

Исполнительные механизмы, позволяющие позиционировать груз, вращать лебедочный механизм или поворачивать зубчатое колесо или звездочку путем вращения.

Подъемные колонны

Подъемные колонны предоставляют устойчивое основание для регулировки высоты столов и платформ. Колонна обеспечивает как подъемную силу, так и возможность перемещать усилия с высоким моментом с внеосевых нагрузок.

Предохранительная муфта

Линейные исполнительные механизмы Electrak серий 050, 2, 5, 10, 100, 205 и PPA оборудованы механической муфтой ограничения нагрузки, которая предотвращает опрокидывание привода в любом конце рабочего хода. Она также обеспечивает пробуксовку в случае превышения предельной нагрузки, установленной на заводе. Муфта имеет конструкцию с шариковым фиксатором, которая гарантирует стабильную пробуксовку и долгий срок службы.

Программируемые концевые выключатели

Дополнительное устройство управления, встроенное в модели серии Pro, к которому можно подключать внешний блоки программирования или переключатели, приобретаемые покупателем, для установки и сброса ограничений хода в любое время. Блок программирования оборудован поворотным переключателем и переключателем для установки ограничений.

Рабочая температура и температура хранения

Рабочая температура — это диапазон температур, при которых обеспечивается безопасная эксплуатация исполнительного механизма. При температурах, близких к верхнему пределу, рабочий цикл будет меньше 25%. Все исполнительные механизмы можно хранить и перевозить при рабочей температуре. Если требуется хранить или перевезти устройство при температуре, превышающей предел рабочей температуры, обратитесь в службу технической поддержки.

Глоссарий

Раб – Син

Рабочий цикл

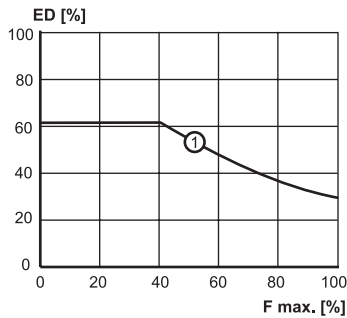
$$\text{Рабочий цикл} = \frac{\text{время во включенном состоянии}}{(\text{время во включенном состоянии} + \text{во выключенном состоянии})}$$

Пример: 15 сек во включенном состоянии, 45 сек в выключенном состоянии

$$\frac{15 \text{ сек}}{(15 \text{ сек} + 45 \text{ сек})} = \text{рабочий цикл } 25\%$$

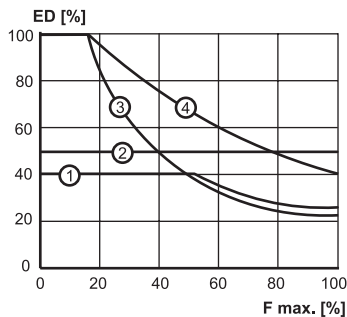
Рабочий цикл зависит от максимальной номинальной нагрузки и температуры окружающей среды. Температуры окружающей среды выше указанного значения отрицательно влияют на рабочий цикл, тогда как более низкие температуры и/или более низкая нагрузка влияют на него положительно. Изучите следующие графики, показывающие зависимость рабочего цикла от температуры, если требуется более высокий рабочий цикл для исполнительного механизма Electrak 1, Electrak 10 или DMD.

Electrak 1, Electrak 1SP



ED: рабочий цикл в процентах при температуре 25 °C
F max: максимальная номинальная нагрузка в процентах
1: все модели Electrak 1 и Electrak 1SP

Electrak 10, DMD



ED: рабочий цикл в процентах при температуре 25 °C
F max: максимальная номинальная нагрузка в процентах
1: D •• -10A5 (трапецидальная винтовая передача)
2: D •• -20A5 (трапецидальная винтовая передача)
3: D •• -05B5 (шариковая винтовая передача)
4: D •• -20B5 (шариковая винтовая передача)

Растягивающая и сжимающая нагрузка

При растягивающей нагрузке исполнительный механизм растягивается, а при сжимающей — сжимается (рис. d). Большинство исполнительных механизмов могут выдерживать одинаковую растягивающую и сжимающую нагрузку. См. также «максимально допустимая нагрузка».

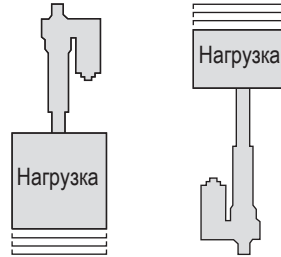


рис. d

Разработка на заказ

Даже самые универсальные исполнительные механизмы не всегда могут подходить ко всем условиям эксплуатации. Однако какими бы ни были ваши требования, наши инженеры готовы помочь вам и разработать исполнительный механизм в соответствии с вашими требованиями. Мы изготавливаем больше всех исполнительных механизмов на заказ и обладаем десятилетиями накапливаемым опытом производства исполнительных механизмов в соответствии с особыми требованиями.

Регулируемые концевые выключатели для ограничения хода

Регулируемые концевые выключатели для ограничения хода можно установить в любом положении в пределах полного рабочего хода исполнительного механизма. Они производят отключение исполнительного механизма, когда рабочий орган входит в контакт с концевым выключателем. См. также «концевые выключатели для ограничения хода».

Ручное управление (рукоятка)

Эта система позволяет вручную управлять исполнительным механизмом в обоих направлениях в случае нарушения энергоснабжения. Для поворота привода исполнительного механизма в любом направлении можно использовать стандартный торцевой ключ. Устанавливается дополнительно на некоторых моделях и всегда устанавливается на моделях серии Pro.

Сертификаты

Сертификат CE и список UL являются двумя главными аттестациями независимых органов, доступными для исполнительных механизмов. Большинство исполнительных механизмов с питанием от переменного тока включены в список UL как стандартные. В списке UL отсутствует стандарт для исполнительных механизмов с питанием от постоянного тока и напряжением меньше 48 В постоянного тока. Все исполнительные механизмы, продаваемые на территории ЕС, имеют сертификат CE, тогда как некоторые исполнительные механизмы, продаваемые за пределами ЕС, могут не иметь этого сертификата. Если вы заказываете исполнительный механизм за пределами ЕС и вам нужен сертификат CE, свяжитесь с заводом, чтобы проверить наличие такого продукта, и обязательно приложите запрос к заказу.

Синхронный режим

Скорость привода невозможно контролировать с такой точностью, чтобы обеспечить синхронную работу исполнительных механизмов и предотвратить заедание. Беспроводные исполнительные механизмы можно соединять механическим способом, обеспечивая их синхронную работу. Исполнительные механизмы, оборудованные энкодером, также можно синхронизировать с помощью устройств управления, предназначенных для синхронного режима.

Глоссарий

Ско – Тор

Скорость

Исполнительные механизмы с питанием от постоянного тока имеют прямую зависимость нагрузки от скорости. Чем выше нагрузка, тем ниже скорость исполнительного механизма. В каждом разделе с описанием исполнительного механизма приводятся кривые, показывающие, как изменяется скорость с ростом нагрузки. Скорость исполнительных механизмов с питанием от переменного тока мало зависит от нагрузки, тем не менее, во всех разделах с описанием исполнительных механизмов с питанием от переменного тока содержатся кривые нагрузки/скорости.

Соответствие требованиям RoHS

Все исполнительные механизмы, устройства управления и вспомогательные приспособления, продаваемые на территории ЕС, соответствуют требованиям RoHS, если не оговорено иное, тогда как продукты, продаваемые за пределами ЕС, могут не соответствовать этим требованиям. Если вы заказываете исполнительный механизм за пределами ЕС и вам нужно, чтобы он соответствовал требованиям RoHS, свяжитесь с заводом, чтобы проверить наличие такого продукта, и обязательно приложите запрос к заказу.

Статическая нагрузка

Максимально допустимая статическая нагрузка — это максимальный груз, который исполнительный механизм сможет удерживать при отключенном питании. Максимально допустимая статическая нагрузка обычно вдвое больше максимально допустимой динамической нагрузки. См. также «максимально допустимая нагрузка».

Спад напряжения

Длинные провода/кабели между источником питания и исполнительным механизмом могут стать причиной спада напряжения в исполнительных механизмах с питанием от постоянного тока. Спада напряжения можно избежать, изменив размер проводов в соответствии со следующей таблицей выбора проводов с разными поперечными сечениями. Значения в этой таблице приводятся с учетом температуры окружающей среды 30 °C или меньше. При более высоких температурах окружающей среды может потребоваться провод с поперечным сечением большего размера.

Таблица выбора проводов с разными поперечными сечениями [мм²]

Потребление тока [A]	Длина провода [m]	Входное напряжение исполнительного механизма [Vdc]		
		12	24	36
0 - 10	0 - 3	1,5	1,5	1,5
	3 - 6	2,5	1,5	1,5
	6 - 10	4	1,5	1,5
10 - 15	0 - 3	1,5	2,5	1,5
	3 - 6	2,5	2,5	1,5
	6 - 10	4	2,5	1,5
15 - 20	0 - 3	2,5	-	-
	3 - 6	4	-	-
	6 - 10	6	-	-
20 - 28	0 - 3	4	-	-
	3 - 6	6	-	-
	6 - 10	10	-	-
28 - 35	0 - 3	6	-	-
	3 - 6	6	-	-
	6 - 10	10	-	-

Степень защиты

Степень защиты означает рейтинг безопасности для окружающей среды, присужденный корпусу. Первая цифра означает загрязняющее вещество, переносимое по воздуху, а вторая цифра — через воду/влагу.

IP33: защита от проникновения твердых тел диаметром более 12 мм и прямой струи воды, направленной под углом не больше 60 градусов по вертикали.

IP44: защита от проникновения твердых тел диаметром более 1 мм и воды, направленной под любым углом.

IP45: защита от проникновения твердых тел диаметром более 1 мм и струи воды, подаваемой под слабым давлением и направленной под любым углом.

IP51: защита от пыли и каплюющей сверху воды/конденсата.

IP52: защита от пыли и воды/конденсата, каплющих сверху под углом не больше 15 градусов по вертикали.

IP56: защиты от пыли и струи воды, подаваемой под высоким давлением и направленной под любым углом.

IP65: повышенная защита от пыли и защита от струи воды, подаваемой под слабым давлением и направленной под любым углом.

IP66: повышенная защита от пыли и защита от струи воды, подаваемой под слабым давлением и направленной под любым углом.

IP67: повышенная защита от пыли и защита от последствий погружения в воду на глубину от 150 мм (5,9 дюйма) до 1 м (39,4 дюйма).

Стопорный тормоз

Исполнительные механизмы Electrak 1, 2, 050, 150 и некоторые модели серии Pro оборудованы трапециевидальной винтовой передачей с функцией автоблокировки, тогда как исполнительные механизмы Electrak 5, 10, 100, 205 и модели Pro, предназначенные для высоких нагрузок, оснащены шариковой винтовой передачей, в которой предусмотрен тормоз, предотвращающий обратный ход (стопорный тормоз). Этот тормоз срабатывает, когда исполнительный механизм полностью останавливается. См. также «тормоз».

Тормоз

Исполнительные механизмы с трапециевидальной или червячной винтовой передачей имеют функцию автоблокировки, тогда как в исполнительных механизмах с шариковой винтовой передачей такая функция не предусмотрена. Чтобы предотвратить обратный ход в исполнительных механизмах с шариковой винтовой передачей, они оснащаются тормозом, предотвращающим обратный ход (стопорный тормоз). Исполнительные механизмы с шариковой винтовой передачей и приводом переменного тока могут также быть оборудованы тормозом, обеспечивающий защиту от выбега. См. также «тормоз, обеспечивающий защиту от выбега/электрический тормоз» и «стопорный тормоз».

Тормоз, обеспечивающий защиту от выбега/электрический тормоз

В зависимости от нагрузки в исполнительных механизмах с питанием от переменного тока, оснащенных шариковой винтовой передачей, при отключении питания может возникнуть выбег. Это движение накатом можно предотвратить с помощью тормоза, обеспечивающего защиту от выбега, или электрического тормоза. Тормоз, обеспечивающий защиту от выбега (с собачкой), допускает до одного полного оборота привода после отключения питания привода. Эти тормоза используются на моделях Electrak 5 и PPA-AC с тормозом, обеспечивающим защиту от выбега. Электрический тормоз (с электрической разблокировкой) работает гораздо быстрее после отключения питания и обеспечивает более короткий выбег по сравнению

Глоссарий

Тра – Эл

с тормозом с собачкой. В Electrak 205 и PPA-AC с электрическим тормозом используется тормоз этого типа. См. также «тормоз».

Трапецевидная винтовая передача

Тип винтовой пары с характеристиками, схожими с характеристиками трапецевидальной винтовой передачи. Винтовая пара этого типа используется в моделях TC16 и LM80. См. также «трапецевидальная винтовая передача» и «ходовой винт».

Трапецевидальная винтовая передача

Трапецевидальные винтовые передачи обладают функцией автоблокировки и не допускают обратного хода. Они также выдерживают вибрацию и удары лучше, чем шариковые и червячные винтовые передачи, и применяются в областях с подобными условиями эксплуатации. См. также «ходовой винт».

Устройства управления

Внешние устройства управления подают на исполнительный механизм правильное напряжение, оборудованы мембранными переключателями или подвесными пультом управления, а некоторые модели оснащены индикаторами положения. Исполнительные механизмы серии Pro имеют встроенные устройства управления, которые обеспечивают непрерывный мониторинг работы исполнительного механизма.

Устройство управления положением с помощью сигнала

Дополнительное устройство управления, встраиваемое в исполнительные механизмы серии Pro, которое переводит выдвижной стержень в положение в соответствие с сигналом потенциометра, приобретаемого отдельно покупателем. Также известно под названием устройство управления положением.

Уход и техническое обслуживание

Исполнительные механизмы, как правило, не требуют технического обслуживания. У местного дистрибьютора или компании-изготовителя комплектного оборудования можно приобрести ремонтные комплекты для устройств Electrak 2, 5, 10, 100, 205 и Pro.

Функция защиты с помощью шлица

Дополнительная функция защиты на бесстержневых исполнительных механизмах (LM80), которая производит остановку перемещения, если каретка (подвижная часть) встречается с препятствием. Привод продолжает работать, но каретка стоит на месте и не двигается дальше. При смене направления вращения привода каретка автоматически снова начнет двигаться вверх.

Ходовой винт

В исполнительных механизмах используются ходовые винты четырех разных типов в зависимости от конфигурации и требований к нагрузке исполнительного механизма. Шариковые винтовые передачи очень эффективны и используются для высоких нагрузок и скоростей. Трапецевидальные, червячные и трапецевидные винтовые передачи обладают функцией автоблокировки и не допускают обратного хода. Трапецевидальные и трапецевидные винтовые передачи выдерживают вибрацию и удары лучше, чем другие винтовые передачи, и применяются в областях с подобными условиями эксплуатации.

Червячная винтовая передача

Червячные винтовые передачи обладают функцией автоблокировки и не допускают обратного хода. Этот тип винтовой передачи используется в устройствах Electrak 050. См. также «ходовой винт».

Шариковая винтовая передача

Шариковые винтовые передачи очень эффективны и используются для высоких нагрузок и скоростей. См. также «ходовой винт».

Широтно-импульсная модуляция (ШИМ)

Устройство управления с ШИМ работает путем очень быстрого включения и выключения питания, подаваемого на привод. Напряжение постоянного тока преобразуется в прямоугольный сигнал, который изменяется от нуля до максимума, подавая электроэнергию на привод в импульсном режиме. Если частота переключения достаточно высока, привод работает при стабильной скорости благодаря скорости вращения маховика. Регулируя рабочий цикл сигнала (модуляция длительности импульса, отсюда «ШИМ»), когда привод находится во включенном состоянии, можно изменять среднюю мощность, а, следовательно, и скорость привода. Скоростью можно управлять в установленных пределах на всех исполнительных механизмах с питанием от постоянного тока, не прибегая ни к каким другим настройкам, кроме устройств серии Pro, которые правильно работают только при наличии опции мониторинга широтно-импульсного регулирования скорости.

Электронная система контроля нагрузки (ЭСКН)

Встроенный микропроцессор в исполнительных механизмах серии Pro, который выполняет непрерывный мониторинг работы исполнительного механизма. Микропроцессор останавливает движение при достижении ограничения хода, опрокидывании привода в середине хода, перегрузке или определении слишком высокого рабочего цикла. Он также заменяет собой предохранительную муфту и обеспечивает динамическое торможение.

Электронные концевые выключатели (ЭКВ)

ЭКВ означает электронные концевые выключатели, и является функцией считывания тока, которая используется на некоторых моделях исполнительных механизмов. Функция ЭКВ считывает ток и отключает питание привода, если ток превышает предварительно заданный уровень. Эта функция может использоваться для определения и остановки в конце хода рабочего органа или остановки исполнительного механизма при встрече с препятствием.

Форма заказа

Спецификация

Форма заказа*		
Заказчик:	Тел.:	Дата:
1. Название компании	20. Нужна ли вам особая длина во втянутом состоянии (поперечное отверстие между осями в мм)?	
2. Адрес	21. Нужна ли вам функция предотвращения вращения выдвигного стержня (да/нет)?	
3. Город-штат, почтовый индекс	22. Каково входное напряжение?	
4. Имя и фамилия контактного лица	23. Нужны ли вам какие-либо дополнительные функции исполнительного механизма?	
5. Телефон	24. Каким способом будет подключен исполнительный механизм (стандартным или с помощью специальных кабелей)?	
6. Факс	25. Нужна ли вам ответная часть разъема, если разъем входит в комплект поставки?	
7. Адрес электронной почты	26. Нужна ли вам какая-либо специальная краска или покрытие?	
8. Каков ожидаемый объем в год?	27. Необходимо ли вам ручное управление?	
9. Какова целевая цена?	28. Каковы условия окружающей среды (пыль, использование вне помещения, влажность)?	
10. Каково текущее или альтернативное решение?	29. Каков диапазон рабочей температуры по Цельсию?	
11. Какова нагрузка, создаваемая перемещаемым грузом, в Ньютонах?	30. Каков рабочий цикл (время во включенном состоянии / время во включенном состоянии + во выключенном состоянии) в секундах?	
12. Какова нагрузка, создаваемая удерживаемым грузом, в Ньютонах?	31. Нужен ли вам какой-либо сертификат (UL, CE и т.д.)?	
13. Как будет установлен исполнительный механизм (горизонтально/вертикально)?	32. Нужны ли вам какие-либо печатные материалы (dwg, dxf, отправленные по факсу)?	
14. Какого характера нагрузка влияет на исполнительный механизм: растягивающая или сжимающая?	33. Укажите любые дополнительные требования (упаковка, маркировка и т.д.)	
15. Какая требуется скорость исполнительного механизма в мм/с?		
16. Каков должен быть срок службы устройства в циклах (один цикл = выдвигание и втягивание)?		
17. Какова длина рабочего хода?		
18. Как исполнительный механизм будет крепиться к выдвигному стержню?		
19. Как исполнительный механизм будет крепиться к заднему адаптеру?		

* Заполните все поля в форме и отправьте ее, приложив все чертежи, в службу работы с клиентами по почте или факсу. Информацию о местонахождении ближайшего к вам отделения см. на оборотной стороне этого каталога.

Форма заказа

Чертеж/примечания

A large rectangular grid area, intended for drawing or notes. The grid consists of 20 columns and 30 rows of small squares.

ЕВРОПА

Соединенное Королевство

Danaher Motion
Chartmoor Road, Chartwell Business Park
Leighton Buzzard, Bedfordshire
LU7 4WG

Тел.: +44 (0)1525 243 243
Факс: +44 (0)1525 243 244
Эл. почта: sales.uk@danahermotion.com

Германия

Danaher Linear GmbH
Nuertinger Strasse 70
72649 Wolfschlugen
Тел.: +49 (0) 7022 504 0
Факс: +49 (0) 7022 504 405
Эл. почта: sales.wolfschlugen@danahermotion.com

Франция

Danaher Motion
С.Р 80018
12, Rue Antoine Becquerel – Z.I. Sud
F-72026 Le Mans Cedex 2
Тел.: +33 (0) 243 50 03 30
Факс: +33 (0) 243 50 03 39
Эл. почта: sales.france@danahermotion.com

Италия

Danaher Motion srl
Largo Brughetti
I-20030 Bovisio Masciago
Тел.: +39 0362 594260
Факс: +39 0362 594263
Эл. почта: info@danahermotion.it

Испания

Danaher Motion
Rbla Badal, 29-31 7ª,1ª
08014 Barcelona
Тел.: +34 (0) 9329 80278
Факс: +34 (0) 9329 80278
Эл. почта: josep.estaran@danahermotion.com

Швеция

Danaher Motion
А.я. 9053
SE-291 09 Kristianstad
Тел.: +46 (0) 44-24 67 00
Факс: +46 (0) 44-24 40 85
Эл. почта: sales.scandinavia@danahermotion.com

Швейцария

Danaher Motion SA
La Pierreire 2
1029 Villars-Ste-Croix
Тел.: +41 (0) 21 631 33 33
Факс: +41 (0) 21 636 05 09
Эл. почта: info@danaher-motion.ch

УКРАИНА

ООО с ИИ “БИБУС Украина”

ул. Машиностроителей, 5А
пгт. Чабаны, Киево-Святошинский р-н
Киевской обл., 08162, Украина

Тел.: +38 044 545 44 04
Факс: +38 044 545 54 83
Эл. почта: info@bibus.com.ua
Сайт: www.bibus.com.ua

